

komfovent[®]



Противопожарные
и дымовые **КЛАПАНЫ**

komfovent[®]

Противопожарные
и дымовые **КЛАПАНЫ**

Содержание

Информация о компании	3
Классификация, характеристика и область применения противопожарных клапанов.....	6
Общая характеристика противопожарных клапанов выпускаемых KOMFOVENT	9
Клапаны противопожарные UVS, UVA	10
Конструкция клапана UVS прямоугольного сечения	11
Конструкция клапана UVS с приводом внутри.....	15
Конструкция стенового клапана UVSW.....	15
Конструкция клапана UVA круглого сечения	16
Клапаны дымовые DVS	18
Конструкция дымового клапана DVS прямоугольного сечения	19
Конструкция клапана DVS с приводом внутри.....	23
Конструкция стенового клапана дымоудаления DVSW	23
Конструкция противопожарного клапана лифтового исполнения.....	25
Клапаны противопожарные взрывозащищенные UVSE, UVAE	26
Конструкция клапана UVSE прямоугольного сечения.....	27
Конструкция клапана UVAE круглого сечения.....	28
Клапаны противопожарные морозостойкие UVS FR	29
Клапаны противопожарные двойного действия UVS DD.....	29
Воздушные клапаны	31
Декоративные решетки.....	34
Типы и характеристики приводов, используемых в противопожарных клапанах.....	35
Способы управления электроприводом	36
Схемы подключения электроприводов.....	38

Информация о компании

ЗАО AMALVA является одним из крупнейших предприятий в северо-восточной Европе, производящее вентиляционные системы и оборудование – KOMFOVENT. Предприятие основано в 1997 году. ЗАО AMALVA имеет три производственные площадки в России, Литве и Латвии. Общая площадь производства более 40 тысяч квадратных метров, более 500 сотрудников работают на предприятии. Бренд KOMFOVENT представлен в 30 странах, а все оборудование соответствует как российским, так и европейским нормам и требованиям.



В 2007 году в Рязани был открыт завод ООО «Амалва-Ока» по производству огнезащитных и дымовых клапанов. Современное оборудование и станки, используемые на производстве ООО «Амалва-Ока» наряду с профессиональной подготовкой работников предприятия, позволяют производить качественную продукцию, отвечающую всем необходимым стандартам и требованиям, выдвигаемым на территории России, обеспечивающую простой и удобный монтаж изделий. Производственная философия и высокое качество продукции ООО «Амалва-Ока» получили положительную оценку потребителя и пользуются высоким спросом, что является результатом динамичного и успешного роста рязанского предприятия. Вся продукция отвечает необходимым регламентированным требованиям и сертифицирована в соответствии с установленными стандартами.

Под деятельностью нашей фирмы подразумевается высокое качество, уважение к природе и ответственность за лучший и чистый мир, профессиональное благополучие и безопасность. Стратегия работы и роста предприятия основана на всеобщей и согласованной идее развития, обоснованной на следующих приоритетах:

- компетенция;
- качество;
- уважение к человеку;
- экология.

Инвестируя в современные технологии и обучение персонала, предприятие стало известным не только в России, но и в других странах. Качество продукции KOMFOVENT оценено партнерами в России, Эстонии, Швеции, Норвегии, Дании, Польше, Франции, Англии, Словении, Белоруссии.

Список объектов

Государственные объекты:

Ельцин Центр, г. Екатеринбург
Городская Больница №5, г. Казань
Абинский Электро Металлургический Завод, г. Краснодар
Академия Права и Управления ФСИН России, г. Рязань
ЦИРК, г. Рязань
Диализный центр, г. Рязань

Спортивные объекты:

Стадион Зенит Арена, г. Санкт Петербург
Комплекс пулевой стрельбы, г. Казань

Торговые и бизнес центры:

Деловой Комплекс Платформа, г. Москва
БЦ «Нагатино Ай Ленд» (NAGATINO i-LAND), г. Москва
ТРЦ «Красная Площадь», г. Краснодар
БЦ «Империял Парк», г. Москва
ТЦ «Гудзон», г. Москва
ТРК «Аврора», г. Самара

Жилые комплексы:

ЖК «Пресненский Вал 14», г. Москва
ЖК «Лефортово», г. Москва
ЖК «Савеловский», г. Москва
ЖК «Олимпийская деревня Новогорск», г. Москва
ЖК «Путилково», г. Москва
ЖК «Митино LIFE», г. Москва
ЖК «Мытищи 9-18», г. Москва
ЖК «ЛЕГЕНДА», г. Краснодар
ЖК «Кутузов», г. Рязань
ЖК «Комсомольский», г. Краснодар
ЖК «Вивальди», г. Краснодар
Квартал «REDSIDE», г. Москва

Отели:

Апарт-отель «Crystal House», г. Калининград
Отель «LUCIANO Residence Kazan», г. Казань
Гостиничный комплекс «Старый город», г. Рязань



Стадион Зенит Арена



Диализный Центр



Империял Парк



Ельцин Центр



ГК «Старый Город»



«Нагатино Ай Ленд»



ТРК «Аврора»



ТРЦ «Красная Площадь»



ЖК «Комсомольский»



ЖК «Лефортово»



Квартал «REDSIDE»

Классификация, характеристика и область применения противопожарных клапанов

В соответствии с Федеральным законом Российской Федерации от 22 июля 2008 г. No 123-ФЗ «Технический регламент о требованиях пожарной безопасности» (в редакции Федеральных законов от 10.07.2012 No 117-ФЗ, от 02.07.2013 No 185-ФЗ, от 23.06.2014 No 160-ФЗ) и сводом правил СП 7.13130.2013 «Отопление, вентиляция и кондиционирование. Требования пожарной безопасности» в системах механической вентиляции предусматриваются следующие типы клапанов:



противопожарные нормально открытые клапаны применяются в системах общеобменной вентиляции, кондиционирования и воздушного отопления в целях предотвращения проникновения в помещения продуктов горения (дыма) во время пожара, а также в приточных и вытяжных системах помещений, защищаемых установками газового, аэрозольного или порошкового пожаротушения (требуемый предел огнестойкости EI 15 ... EI 90);

противопожарные нормально закрытые клапаны применяются в системах вытяжной и приточной противодымной вентиляции и системах для удаления дыма и газа после пожара из помещений, защищаемых установками газового, аэрозольного или порошкового пожаротушения (требуемый предел огнестойкости EI 30 ... EI 120);

противопожарные клапаны двойного действия в системах основной вентиляции помещений с газовым, аэрозольным или порошковым пожаротушением, используемых для удаления газов и дыма после пожара (требуемый предел огнестойкости не менее EI 15);

дымовые клапаны в системах вытяжной противодымной вентиляции (требуемый предел огнестойкости не менее E 30). В п.п. 3.8 и 3.9 СП 7.13130.2013 даны определения общего термина «клапан противопожарный» и терминов, характеризующих конкретные типы клапанов по их функциональному назначению:

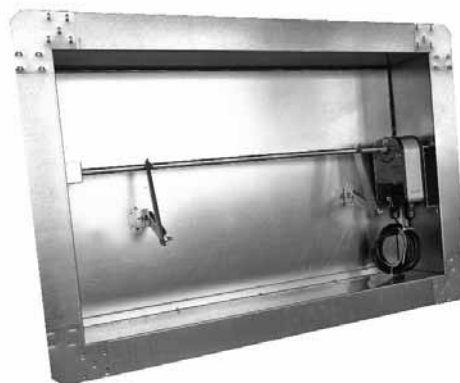
Клапан противопожарный:

Автоматически и дистанционно управляемое устройство для перекрытия вентиляционных каналов или проемов ограждающих строительных конструкций зданий, имеющее предельные состояния по огнестойкости, характеризующиеся потерей плотности и потерей теплоизолирующей способности:

- нормально открытый (закрываемый при пожаре);
- нормально закрытый (открываемый при пожаре);
- двойного действия (закрываемый при пожаре и открываемый после пожара).

Клапан дымовой:

Клапан противопожарный нормально закрытый, имеющий предельное состояние по огнестойкости, характеризующееся потерей плотности, и подлежащий установке непосредственно в проемах дымовых вытяжных шахт в защищаемых коридорах.



Фактический предел огнестойкости противопожарных нормально открытых (НО), нормально закрытых (НЗ) и клапанов двойного действия (ДД) характеризуется буквами «ЕI», то есть потерей плотности и теплоизолирующей способности, и численным значением, соответствующим времени в минутах достижения одного из этих предельных состояний. Предел огнестойкости дымовых клапанов характеризуется только временем потери плотности «Е».

Противопожарные клапаны систем вентиляции подлежат обязательной сертификации на соответствие требованиям Федерального закона РФ No123-ФЗ, по результатам проведения которой на эти изделия выдается сертификат соответствия требованиям пожарной безопасности, регламентируемым этим законом.



Нормативные документы также регламентируют требования к исполнительным механизмам противопожарных клапанов. Согласно части 2 ст.138 «Технического регламента о требованиях пожарной безопасности» противопожарные клапаны должны оснащаться автоматически и дистанционно управляемыми приводами. использование термочувствительных элементов в составе приводов нормально открытых клапанов следует предусматривать только в качестве дублирующих. для противопожарных нормально закрытых клапанов и дымовых клапанов применение приводов с термочувствительными элементами не допускается.

В соответствии с п. 7.19 Сп 7.13130.2013 исполнительные механизмы противопожарных нормально закрытых и дымовых клапанов, указанные в подпункте «в» пункта 7.11, подпункте «б» пункта 7.13 и подпункте «д» пункта 7.17, данного СП, должны сохранять заданное положение заслонки клапана при отключении электропитания привода клапана.

Нормам п. 7.19 соответствуют только реверсивные электроприводы и пружинные приводы с электромагнитной защелкой (электромагнитные приводы), управляемые при пожаре подачей напряжения. Данные приводы обеспечивают заданное положение заслонки при аварийном отключении электропитания.

Сертификаты

Противопожарные клапаны производства ООО «АМАЛВА-ОКА» имеют сертификаты пожарной безопасности, зарегистрированные в государственном реестре Системы сертификации в области пожарной безопасности России. Сертификаты противопожарных и дымовых клапанов доступны на сайте: www.komfovent.ru.



Общая характеристика противопожарных клапанов выпускаемых KOMFOVENT

В соответствии с нормативными и регламентирующими документами, а также выданными на продукцию сертификатами, KOMFOVENT выпускает следующие по своему назначению виды клапанов, которые классифицируются в соответствии с Сп 7.13130.2013. Противопожарный клапан нормально открытый и нормально закрытый – клапаны UVS (прямоугольного сечения) и UVA (круглого сечения). Клапаны UVS производятся в следующем конструктивном исполнении: канального, стенового, многостворчатого и канального типа с приводом внутри. клапан противопожарный стенового типа – UVSW изготавливается с одним присоединительным фланцем, внутренним расположением привода и без вылета заслонки за лицевую часть. данный клапан монтируется в проемах стен и перегородок ограждающих конструкций. Клапан противопожарный канального типа – UVS изготавливается с двумя присоединительными фланцами для возможности их соединения с воздуховодами с обеих сторон.

Клапан противопожарный канального типа – UVA (круглого сечения) изготавливается с ниппельным соединением. Клапаны серии UVS-Н.О., UVA-Н.О. и UVSW-Н.О., в соответствии с нормативными документами, предназначены для предотвращения распространения пожара и продуктов горения. В нормальном положении заслонка данных клапанов открыта, а при возникновении пожара она закрывается, заполняя тем самым проем воздуховода. Клапаны серии UVS-Н.З., UVA-Н.З. и UVSW-Н.З., имеют противоположное назначение. В нормальном состоянии положение заслонки данных клапанов закрытое, тем самым препятствует распространению воздуха через дымовые шахты. при возникновении пожара в зоне присутствия продуктов сгорания заслонка данного клапана открывается, выбрасывая их через каналы дымоудаления из помещения. В других же помещениях данные клапаны

остаются в закрытом положении, для предотвращения распространения продуктов сгорания по ним, а также для обеспечения необходимого давления в канале дымовой вентиляции. Клапаны дымовые – DVS (канального исполнения) и DVSW (стенового исполнения). Все дымовые клапаны изготавливаются с нормально закрытым положением заслонки.

Клапаны дымовые изготавливаются в двух конструктивных исполнениях, аналогично противопожарным клапанам, стенового и канального типа. данный тип клапанов имеет аналогичное назначение, как и противопожарный нормально закрытый клапан, но к нему не предъявляются требования по теплоизолирующей способности и характеризуют только по потере плотности.

Клапаны двойного действия – UVSDD стандартно изготавливаются канального исполнения. Их назначение – это применение в помещениях, имеющих автоматические системы пожаротушения. В нормальном состоянии положение заслонки открытое, в случае возникновения пожара она закрывается. После того, как система пожаротушения справится с очагом возгорания заслонка открывается для удаления продуктов сгорания. Производимые клапаны по виду климатического исполнения подразделяются на «морозостойкие» и стандартного исполнения. «морозостойкие» клапаны имеют вид климатического исполнения ухЛ2, температура их работы наружного воздуха ограничена от +40 и до -60 °С, а внутри помещения температурой работы привода. у остальных клапанов вид климатического исполнения уЗ и температура работы ограничена минимальной температурой работы привода заслонки. для данного типа клапанов диапазон рабочей температуры является от +40 до -30 °С. Клапаны данного типа могут устанавливаться в проемах наружных стен и проемов, где создается большая разница температур разделяемых заслонкой.

Противопожарные клапаны

Прямоугольные и круглые клапаны UVS, UVA

Клапаны UVS, UVA изготавливаются в **нормально открытом (НО)** и **нормально закрытом (НЗ)** исполнении.

В зависимости от исполнения предназначены для:

- **нормально открытые** клапаны применяются в системах общеобменной вентиляции, кондиционирования и воздушного отопления в целях предотвращения проникновения в помещения продуктов горения (дыма) во время пожара, а также в приточных и вытяжных системах помещений, защищаемых установками газового, аэрозольного или порошкового пожаротушения
- **нормально закрытые** клапаны применяются в системах вытяжной и приточной противодымной вентиляции и системах для удаления дыма и газа после пожара из помещений, защищаемых установками газового, аэрозольного или порошкового пожаротушения

Клапаны не подлежат установке в помещениях категорий А и Б по взрывопожароопасности. Окружающая среда не должна содержать агрессивных паров и газов в концентрациях, разрушающих металлы, лакокрасочные покрытия и электроизоляцию.

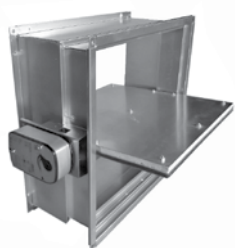
В соответствии с результатами проведенных испытаний и записью в сертификате противопожарные нормально открытые клапаны серии UVS и UVA изготавливаются с пределом огнестойкости EI 60, 90, 120 и маркируются аналогичными показателями. Данный показатель характеризуется, как время утраты теплоизолирующих свойств и плотности в минутах.

По конструктивному исполнению клапаны **UVS** производятся канального, стенового, многостворчатого типа и канального с приводом внутри

Клапаны **UVA** производятся канального исполнения.

Для всех клапанов используются следующие приводы:

- пружинный привод с электромагнитной защелкой (220 / 24 В);
- электромеханические приводы с возвратной пружиной (220 / 24 В);
- электромеханические реверсивные приводы без возвратной пружины (220 / 24 В).



Конструкция клапана UVS прямоугольного сечения

Предел огнестойкости клапанов UVS

- в режиме нормально открытого – EI 60, 90, 120
- в режиме нормально закрытого – EI 60, 90, 120

Клапан состоит из корпуса, изготовленного из оцинкованной стали толщиной 1 мм, огнеупорной заслонки из негорючих минеральных материалов и привода, расположенного снаружи или внутри корпуса.

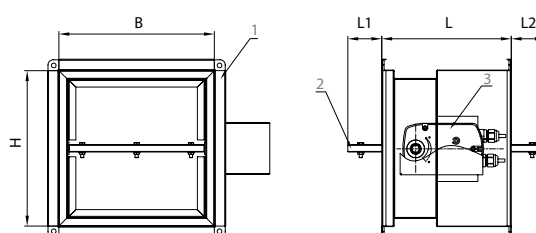
Корпус, в зависимости от размера клапана имеет длину 250 мм или 300 мм и конструктивно аналогичен отрезку воздуховода, такой же длины, с монолитными фланцами шириной 20 мм.

Заслонка по типу сэндвич изготавливается из огнеупорной плиты с двух сторон закрытой оцинкованными металлическими листами. В качестве уплотнителя используется термоактивная прокладка, которая герметизирует клапан, при воздействии температуры свыше 140 °С.

Канальные клапаны размером от 200 мм имеют специальное ребро жесткости, которое не позволяет деформировать геометрию конструкции.

В соответствии с требованиями нормативных документов все нормально открытые противопожарные клапаны комплектуются электромеханическими приводами с возвратной пружиной, а также приводами с электромагнитной защелкой (электромагнитные приводы). В качестве дублирующих элементов в составе привода заслонки могут использоваться термочувствительные элементы. При нагревании до 72 °С устройство срабатывает, размыкая электрическую цепь и закрывая заслонку.

Клапан работоспособен в любой пространственной ориентации.



1. Корпус
2. Заслонка
3. Электромеханический привод

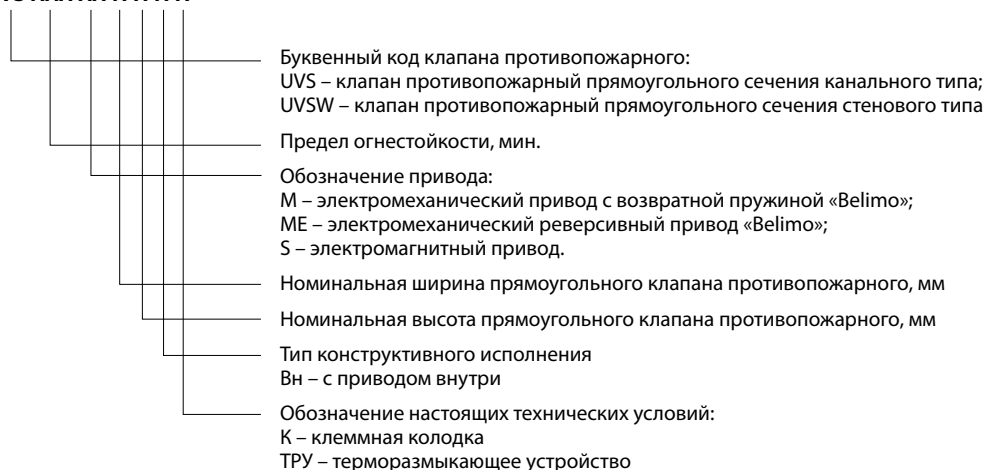
Тип привода:

- электромеханический привод «Belimo» 220/24 В (BF, BLF или BE, BLE), а также аналогичным приводом других производителей,
- электромагнитный привод с возвратной пружиной 220/24 В.

Характеристики приводов и схемы их подключения указаны на стр. № 35–38.

Обозначения прямоугольного противопожарного клапана

UVS XXX XX-X-X-X-X



Пример: прямоугольный противопожарный клапан с пределом огнестойкости 120 минут, номинальной шириной 500, номинальной высотой 300, электромеханическим приводом с возвратной пружиной «Belimo» и клеммной колодкой: **UVS 120M-500-300-K**.

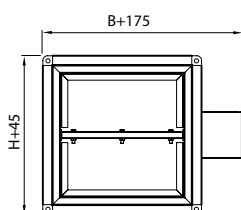
Конструкция клапана UVS прямоугольного сечения

Клапаны DVS канального типа изготавливаются в монолитном корпусе до размеров В × Н – 1500 мм × 1500 мм, где В – ширина, Н – высота, при условии В ≥ Н.

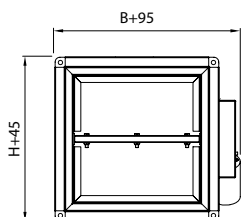
При размере клапана, (Н) более 650 мм или (В) более 950 мм, корпус разделяется на секции, каждая из которых имеет свою заслонку, где В – ширина, Н – высота, при условии В ≥ Н.



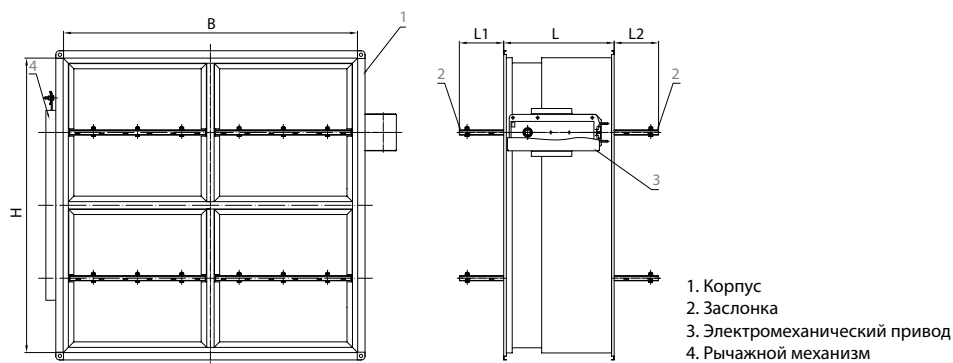
Габаритные размеры клапана UVS 60(90, 120)M – В, Н ≤ 650 мм.



Габаритные размеры клапана UVS 60(90, 120)S – В, Н ≤ 650 мм.



Габаритные размеры клапана UVS 60(90, 120)M Н > 650 мм, В > 950 мм.



1. Корпус
2. Заслонка
3. Электромеханический привод
4. Рычажной механизм

Вылет заслонки за габаритные размеры клапана

Высота клапана Н, мм	100	200	300	400	500	600	700	800	900	1000	1100	1200	1300	1400	1500
Длина клапана L, мм	250	250	250	250	250	250	300	300	300	300	300	300	300	300	300
Вылет заслонки L1, мм	0	31	65	115	165	215	90	115	140	165	190	215	132	149	165
Вылет заслонки L2, мм	0	0	0	0	45	95	0	0	0	0	20	45	0	0	0

**Площадь проходного сечения М² канальных противопожарных клапанов UVS
в зависимости от внутреннего сечения**

		Ширина, В (мм)														
		100	200	300	400	500	600	700	800	900	1000	1100	1200	1300	1400	1500
Высота, Н (мм)	100	0,006	0,014	0,019	0,025	0,038	0,041	0,043	0,045	0,05	0,056	0,062	0,067	0,073	0,078	0,084
	200		0,035	0,048	0,064	0,082	0,098	0,118	0,133	0,149	0,164	0,179	0,196	0,212	0,228	0,244
	300			0,077 0,032	0,105 0,06	0,131 0,086	0,159 0,114	0,188 0,143	0,212 0,167	0,241 0,196	0,263 0,218	0,298 0,253	0,335 0,29	0,341 0,296	0,367 0,322	0,393 0,348
	400				0,146 0,086	0,182 0,122	0,224 0,164	0,255 0,195	0,291 0,231	0,325 0,265	0,362 0,302	0,398 0,338	0,434 0,374	0,47 0,41	0,506 0,446	0,542 0,482
	500					0,229 0,154	0,278 0,203	0,327 0,252	0,365 0,29	0,417 0,342	0,46 0,385	0,507 0,432	0,553 0,478	0,599 0,524	0,645 0,57	0,691 0,616
	600						0,338 0,248	0,394 0,304	0,453 0,363	0,505 0,415	0,559 0,469	0,616 0,526	0,672 0,582	0,728 0,638	0,784 0,694	0,834 0,744
	700							0,459 0,354	0,527 0,422	0,592 0,487	0,656 0,551	0,725 0,62	0,791 0,686	0,857 0,752	0,918 0,813	0,984 0,879
	800								0,605 0,485	0,68 0,56	0,756 0,636	0,832 0,712	0,91 0,79	0,983 0,863	1,058 0,938	1,134 1,014
	900									0,77 0,635	0,856 0,721	0,942 0,807	1,027 0,892	1,113 0,978	1,198 1,063	1,284 1,149
	1000										0,956 0,806	1,052 0,902	1,147 0,997	1,243 1,093	1,338 1,188	1,434 1,284
	1100											1,162 0,997	1,267 1,102	1,373 1,208	1,478 1,313	1,584 1,419
	1200												1,387 1,207	1,503 1,323	1,618 1,438	1,734 1,554
	1300													1,633 1,438	1,758 1,563	1,884 1,689
	1400														1,898 1,688	2,034 1,824
	1500															2,184 1,959

- 1 заслонка
- 2 заслонки
- 3 заслонки
- 4 заслонки
- 6 заслонок

Примечание:

0,077 – значение проходного сечения для клапанов UVS, DVS с приводом снаружи.

0,032 – значение проходного сечения для канальных клапанов UVS, DVS с внутренним размещением привода.

Значения коэффициентов местного сопротивления ζ , канальных противопожарных клапанов UVS в зависимости от внутреннего сечения

H \ B	100	200	300	400	500	600	700	800	900	1000	1100	1200	1300	1400	1500
100	2.64	2.47	2.04	1.80	1.68	1.60	1.53	1.5	1.47	1.44	1.42	1.40	1.39	1.38	1.37
200		2.39	1.96	1.73	1.61	1.53	1.47	1.44	1.41	1.38	1.37	1.35	1.34	1.33	1.32
300			0.77	0.67	0.61	0.57	0.55	0.53	0.51	0.50	0.49	0.48	0.48	0.47	0.47
400				0.46	0.41	0.38	0.36	0.35	0.34	0.33	0.32	0.31	0.30	0.29	0.28
500					0.36	0.33	0.31	0.30	0.29	0.28	0.27	0.26	0.25	0.24	0.23
600						0.32	0.30	0.28	0.27	0.26	0.26	0.25	0.24	0.23	0.21
700							0.30	0.28	0.26	0.25	0.24	0.23	0.22	0.21	0.20
800								0.28	0.26	0.24	0.23	0.22	0.21	0.20	0.19
900									0.26	0.24	0.23	0.22	0.21	0.20	0.18
1000										0.24	0.22	0.21	0.20	0.19	0.18
1100											0.22	0.20	0.19	0.18	0.17
1200												0.20	0.19	0.18	0.17
1300													0.19	0.17	0.16
1400														0.17	0.16
1500															0.15

Вес, кг канальных противопожарных клапанов UVS с электромеханическим приводом, в зависимости от внутреннего сечения

H \ B	100	200	300	400	500	600	700	800	900	1000	1100	1200	1300	1400	1500
100	3,88 (3,5)	4,6 (4,2)	5,45 (5)	6,23 (5,8)	6,95 (6,6)	8,41 (8)	9,3 (9)	11 (10)	11 (10)	15 (13)	17 (15)	18 (16)	19 (17)	20 (18)	21 (19)
200		5,6 (5,2)	6,5 (6,1)	7,45 (7,1)	8,41 (8)	10,5 (10)	12,3 (12)	14 (13)	15 (14)	16 (14)	18 (16)	19 (17)	20 (18)	21 (19)	22 (21)
300			7,6 (7,2)	8,9 (8,5)	11,5 (11)	13 (12)	15,4 (15)	17 (16)	19 (18)	21 (19)	22 (20)	24 (22)	25 (23)	28 (26)	30 (28)
400				10,4 (10)	13,6 (13)	15,6 (15)	18,5 (18)	20 (19)	22 (21)	26 (24)	28 (26)	30 (28)	32 (30)	34 (32)	36 (34)
500					15,8 (15)	18,3 (18)	21,6 (21)	25 (24)	27 (26)	30 (28)	33 (31)	35 (33)	37 (35)	40 (38)	42 (40)
600						20,8 (20)	25,6 (25)	28 (27)	31 (30)	34 (32)	37 (35)	40 (38)	43 (41)	45 (43)	48 (46)
700							27,7 (27)	33 (32)	36 (35)	40 (38)	44 (42)	47 (45)	50 (48)	53 (51)	57 (55)
800								37 (36)	40 (39)	45 (43)	48 (46)	52 (50)	56 (54)	59 (57)	63 (61)
900									44 (43)	49 (47)	53 (51)	57 (55)	61 (59)	65 (63)	69 (67)
1000										53 (51)	57 (55)	62 (60)	66 (64)	71 (69)	75 (73)
1100											62 (60)	67 (65)	72 (70)	76 (74)	81 (79)
1200												72 (70)	77 (75)	82 (80)	87 (85)
1300													82 (80)	88 (86)	94 (92)
1400														94 (92)	99 (97)
1500															105 (103)

Примечание:

Данные значения массы клапанов аналогичны для конструкции UVS с внутренним размещением привода. В скобках указаны значения массы клапанов с электромагнитным приводом.

Конструкция клапана UVS с приводом внутри

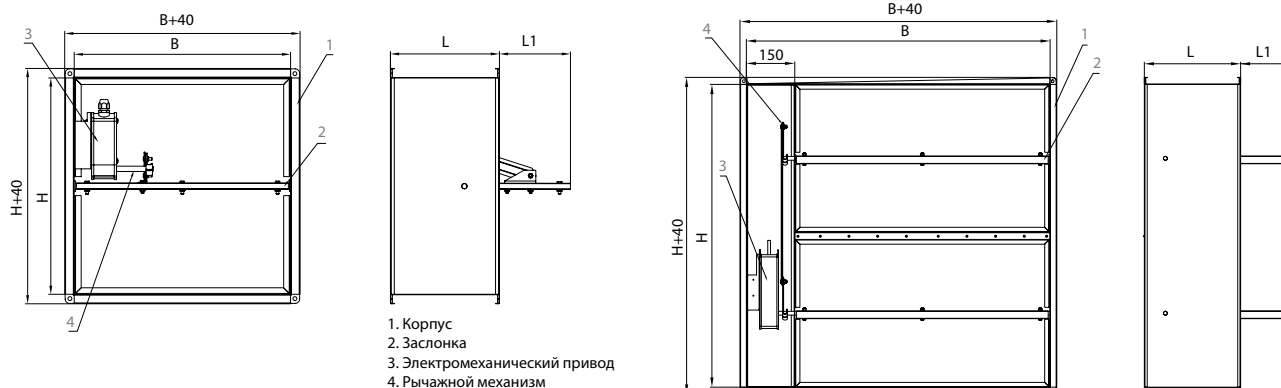
Клапан UVS с внутренним размещением привода, имеет специальную конструкцию аналогичную каналному противопожарному клапану с вылетом заслонки за пределы корпуса только в одну сторону. Привод и механизмы управления (для клапанов с высотой $H \geq 700$ мм) располагаются в специальном отсеке шириной 150 мм.

Данный тип клапана имеет маркировку UVS 60(90, 120)M-XXX-XXX-ВН.

Клапан работоспособен в любой пространственной ориентации.

Габаритные размеры клапана UVS-ВН 60(90, 120)- $H \leq 650$ мм

Габаритные размеры клапана UVS 60(90, 120)M- $H \geq 700$ мм



Тип привода:

- электромеханический привод «Belimo» 220/24 В (BF, BLF или BE, BLE), а также аналогичным приводом других производителей.
- электромагнитный привод с возвратной пружиной 220/24 В.

Характеристики приводов и схемы их подключения указаны на стр. №35–38.

Вылет заслонки за габаритные размеры клапана

Высота клапана Н, мм	300	400	500	600	700	800	900	1000	1100	1200	1300	1400	1500
Длина клапана L, мм	250	250	250	250	300	300	300	300	300	300	300	300	300
Вылет заслонки L1, мм	42	142	242	342	42	92	142	192	242	292	342	42	92

Возможно изготовление клапанов с приводом внутри без вылета заслонок (лифтовое исполнение). стр № 25

Конструкция стенового клапана UVSW

Клапан стеновой UVSW нормально открытый имеет специальную конструкцию, предназначенную для монтажа в стенной проем, с вылетом заслонки за пределы корпуса только в одну сторону. Клапан имеет длину 160 мм. Максимальный размер данного клапана $B \times H - 1500 \text{ мм} \times 1500 \text{ мм}$, где B – ширина, H – высота, при условии $B \geq H$.

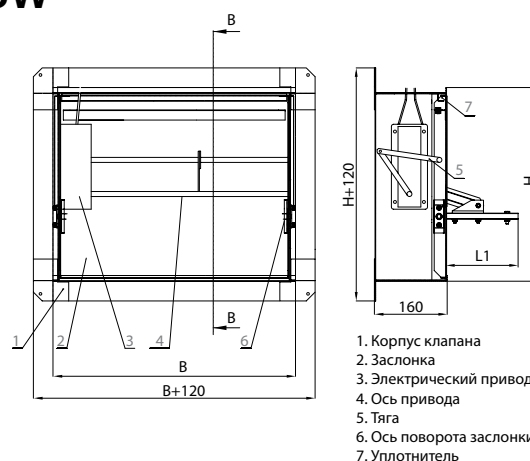
Данный тип клапана имеет маркировку UVSW 60(90, 120)M-XXX-XXX.

Клапан работоспособен в любой пространственной ориентации.

Тип привода:

- электромеханический привод «Belimo» 220/24 В (BF, BLF или BE, BLE), а также аналогичным приводом других производителей.
- электромагнитный привод с возвратной пружиной 220/24 В.

Характеристики приводов и схемы их подключения указаны на стр. № 35–38.



Вылет заслонки за габаритные размеры клапана

Высота клапана Н, мм	300	400	500	600	700	800	900	1000	1100	1200	1300	1400	1500
Вылет заслонки L1, мм	132	232	332	432	532	232	282	332	382	432	482	532	332

Значения коэффициентов местного сопротивления и площади проходного сечения аналогичны таковым для клапанов DVSW – стр. № 24.

Конструкция клапана UVA круглого сечения

Предел огнестойкости клапанов UVA

- в режиме нормально открытого – EI 60, 90, 120
- в режиме нормально закрытого – EI 60, 90, 120



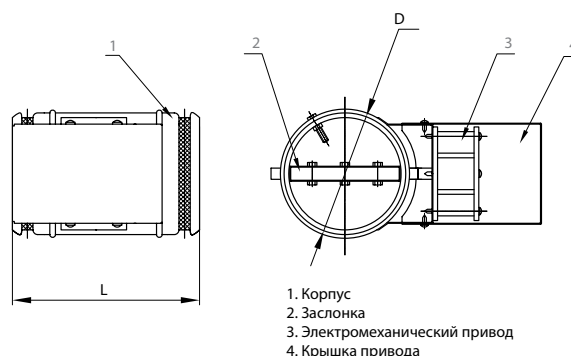
Клапан противопожарный UVA имеет круглое сечение. клапан состоит из корпуса 1 мм оцинкованной стали круглой формы, привод заслонки которого, расположен снаружи корпуса. корпус, в зависимости от размера клапана имеет длину 200–500 мм и конструктивно аналогичен отрезку воздуховода, такой же длины. Клапан имеет ниппельный тип соединения с герметичной прокладкой по всей окружности, что упрощает монтаж и увеличивает его скорость. Заслонка по типу сэндвич изготавливается из огнеупорной плиты с двух сторон закрытой оцинкованными металлическими листами. В качестве уплотнителя используется термоактивная прокладка, которая герметизирует проход при воздействии температуры свыше 140 °С.

В соответствии с требованиями нормативных документов все нормально открытые противопожарные клапаны комплектуются электромеханическими приводами с возвратной пружиной, а также приводами с электромагнитной защелкой (электромагнитные приводы). В качестве дублирующих элементов в составе привода заслонки могут использоваться термочувствительные элементы. При нагревании до 72 °С устройство срабатывает, размыкая электрическую цепь и закрывая заслонку. **Клапан работоспособен в любой пространственной ориентации.**

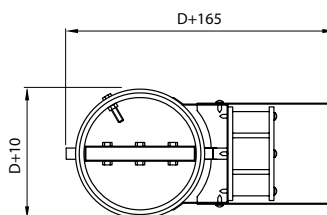
Тип привода:

- электромеханический привод «Belimo» 220/24 В (BF, BLF или BE, BLE), а также аналогичным приводом других производителей.
- электромагнитный привод с возвратной пружиной 220/24 В.

Характеристики приводов и схемы их подключения указаны на стр. № 35–38.

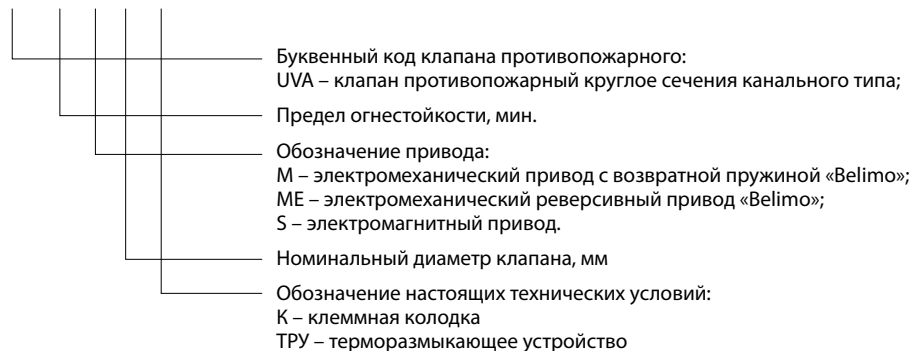


Габаритные размеры клапана UVA 60(90,120)



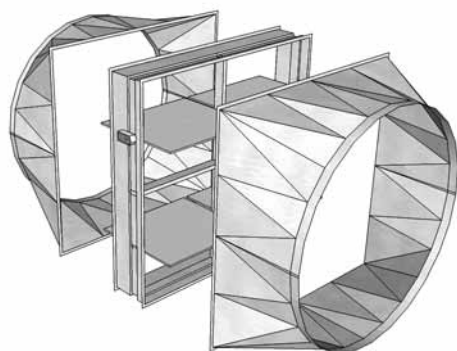
Обозначения круглого противопожарного клапана

UVA XXX XX-X-X



Пример: круглый противопожарный клапан с пределом огнестойкости 120 минут, номинальной диаметром 560, электромеханическим приводом с возвратной пружиной «Belimo» и клеммной колодкой: **UVA 120M-560-K.**

Клапаны UVA канального типа изготавливаются размером до 1000 мм. При размере клапана свыше 1000 мм, он изготавливается прямоугольного сечения с двумя переходами.



Типоразмерный ряд противопожарных клапанов UVA

Диаметр, D, мм	Длина, L, мм	Длина вставляемой части, L1, мм
100–160	200	65
180–355	250	
400–560	280	
630–750	350	
800–1000	500	

Вылет заслонки за габаритные размеры клапана

Диаметр клапана D, мм	100	125	160	180	200	250	315	355	400	450	500	560	630	710	750	800	900	1000
Вылет заслонки L1, мм	0	0	0	0	0	24	56	57	69	94	119	149	151	191	211	186	236	386
Вылет заслонки L2, мм	0	0	0	0	0	0	0	26	29	54	79	109	121	161	181	106	156	206

Вес клапана UVA

Диаметр клапана D, мм	100	125	160	180	200	250	315	355	400	450	500	560	630	710	750	800	900	1000
Масса, кг	3,51	3,77	4,3	4,8	5,2	6,3	7,8	8,9	10,5	12,2	13,9	16,2	20	25,5	29,4	33,3	39,5	46,4

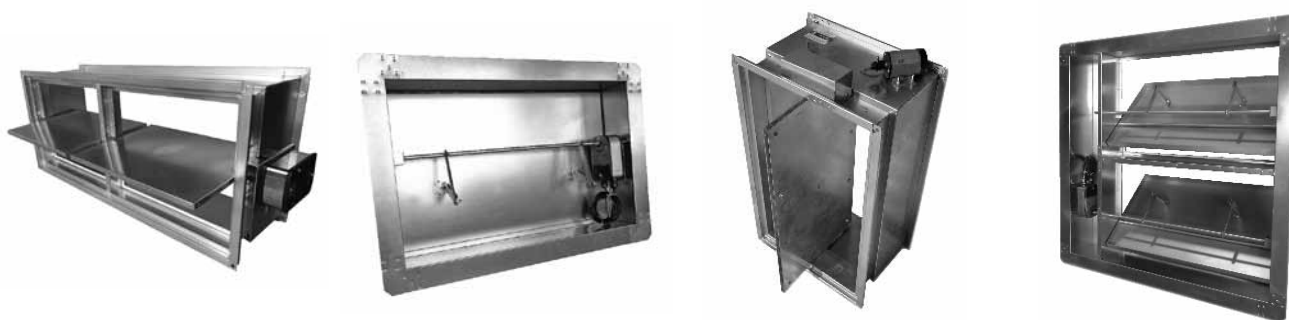
Площадь проходного сечения и значения коэффициента местного сопротивления клапана UVA

Диаметр клапана D, мм	Площадь проходного сечения для клапана			Значение коэффициентов местного сопротивления ζв,		
	EI 60, м²	EI 90, м²	EI 120, м²	для EI 60	для EI 90	для EI 120
100	0,006	0,005	0,005	1,6293	2,282	2,459
125	0,011	0,009	0,009	1,4966	1,928	2,036
140	0,013	0,012	0,012	1,4446	1,801	1,887
150	0,016	0,014	0,014	1,4169	1,735	1,812
160	0,018	0,016	0,016	1,3933	1,681	1,749
180	0,023	0,021	0,021	1,3553	1,596	1,652
200	0,029	0,027	0,026	1,3259	1,533	1,580
225	0,037	0,034	0,034	1,2975	1,473	1,513
250	0,046	0,043	0,043	1,2755	1,428	1,462
315	0,073	0,070	0,070	1,2360	1,349	1,374
350	0,091	0,088	0,087	1,2213	1,321	1,342
355	0,094	0,090	0,090	1,2194	1,317	1,338
400	0,120	0,116	0,115	1,2051	1,290	1,308
450	0,153	0,148	0,147	1,1927	1,266	1,282
500	0,189	0,184	0,183	1,1829	1,248	1,262
550	0,230	0,224	0,223	1,1750	1,233	1,245
560	0,238	0,233	0,232	1,1736	1,231	1,243
630	0,303	0,296	0,295	1,1650	1,215	1,225
710	0,386	0,379	0,377	1,1574	1,201	1,210
750	0,431	0,424	0,422	1,1542	1,195	1,204
800	0,491	0,483	0,482	1,1507	1,189	1,197
900	0,623	0,614	0,612	1,1449	1,179	1,186
1000	0,771	0,761	0,759	1,1403	1,170	1,177

Клапаны дымовые DVS

Клапаны дымовые DVS(W) предназначены для удаления продуктов горения из помещений и подлежат установке непосредственно в проемах дымовых вытяжных шахт в защищаемых коридорах. Клапаны не подлежат установке в помещениях категорий, А и Б по взрывопожароопасности. В нормальном состоянии заслонка данного типа клапана находится в закрытом положении, и препятствует распространению воздушных потоков по системе дымоудаления. В случае возникновения пожара, клапан данного типа срабатывает на этаже очага, на остальных же этажах и помещениях заслонка остается в закрытом положении и создает герметичную преграду, чтобы не допустить попадания продуктов горения. Окружающая среда не должна содержать агрессивных паров и газов в концентрациях, разрушающих металлы, лакокрасочные покрытия и электроизоляцию. В соответствии с результатами проведенных испытаний и записью в сертификате, дымовые клапаны серии DVS(W) изготавливаются с пределом огнестойкости E 90, 180 и маркируются аналогичными показателями. Данный показатель характеризуется как время утраты плотности в минутах. По конструктивному исполнению клапаны DVS(W) производятся канального, стенового типа и канального с приводом внутри.

Вид конструктивного исполнения зависит от места и условий монтажа клапана. Для всех типов конструкций данного клапана используются идентичные материалы.



Конструкция клапана DVS

Предел огнестойкости клапанов DVS

- в режиме нормально закрытого – E 90, 180.

Дымовые клапаны **DVS** изготавливаются только прямоугольно сечения. Клапан состоит из корпуса 1 мм оцинкованной стали прямоугольной формы, привода заслонки, который, расположен снаружи либо внутри корпуса.

Корпус, в зависимости от размера клапана имеет длину 250 мм или 300 мм и конструктивно аналогичен отрезку воздуховода, такой же длины, с монолитными фланцами шириной **20 мм**.

Заслонка коробчато типа изготавливается из 1 мм оцинкованной стали. В закрытом положении заслонка клапана герметична и не пропускает воздушные потоки.

Канальные клапаны размером от 200 мм имеют специально ребро жесткости, которое не позволяет деформировать геометрию конструкции.

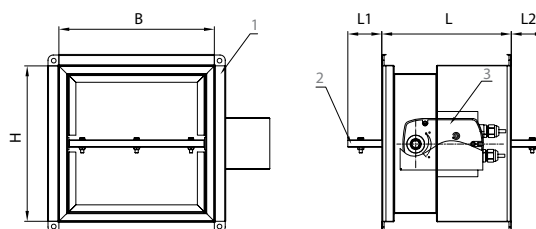
В соответствии с требованиями нормативных документов все дымовые клапаны комплектуются реверсивными электромеханическими приводами, а также приводами с электромагнитной защелкой (электромагнитные приводы).

Клапан работоспособен в любой пространственной ориентации.

Тип привода:

- электромеханический привод «Belimo» 220/24 В (BF, BLF или BE, BLE), а также аналогичным приводом других производителей.
- электромагнитный привод с возвратной пружиной 220/24 В.

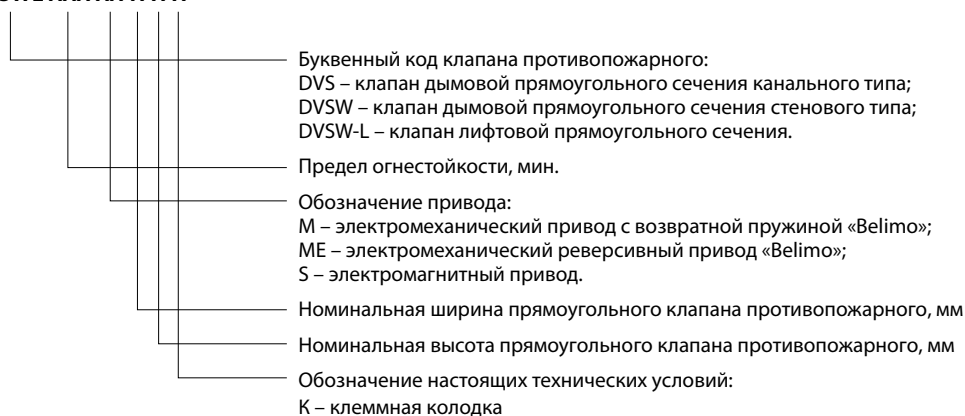
Характеристики приводов и схемы их подключения указаны на стр. № 35–38.



1. Корпус
2. Заслонка
3. Электромеханический привод

Обозначения прямоугольного дымового клапана

DVSWL XXX XX-X-X-X



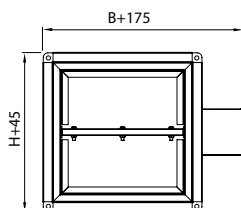
Пример: прямоугольный дымовой канальный клапан с пределом огнестойкости 180 минут, номинальной шириной 500, номинальной высотой 300, электромеханическим реверсивным приводом «Belimo» и клеммной колодкой: **DVS 180ME-500-300-K**.

Конструкция клапана DVS

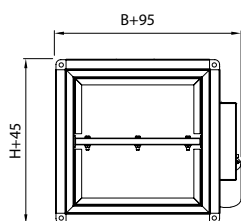
Клапаны **DVS** канального типа изготавливаются в монолитном корпусе до размеров $B \times H - 1500 \text{ мм} \times 1500 \text{ мм}$, где B – ширина, H – высота, при условии $B \geq H$.

При размере клапана, (H) более 650 мм или (B) более 950 мм, корпус разделяется на секции, каждая из которых имеет свою заслонку, где B – ширина, H – высота, при условии $B \geq H$.

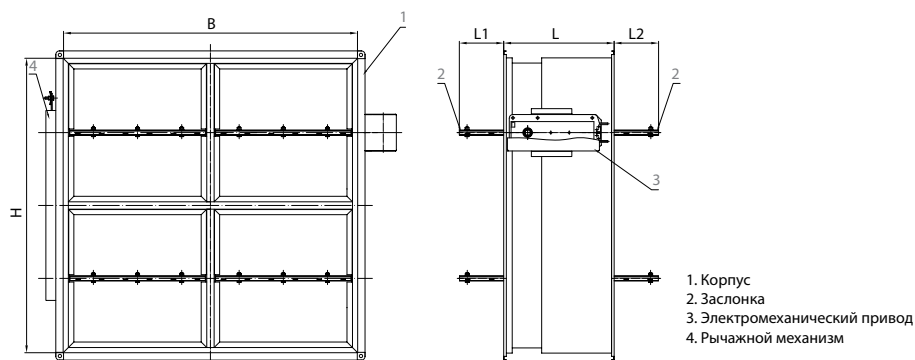
Габаритные размеры клапана **DVS 90 (180)M** – $B, H \leq 650 \text{ мм}$



Габаритные размеры клапана **DVS 90 (180)S** – $B, H \leq 650 \text{ мм}$



Габаритные размеры клапана **UVS 90 (180)M** $H > 650 \text{ мм}$, $B > 950 \text{ мм}$.



Вылет заслонки за габаритные размеры клапана

Высота клапана H , мм	100	200	300	400	500	600	700	800	900	1000	1100	1200	1300	1400	1500
Длина клапана L , мм	250	250	250	250	250	250	300	300	300	300	300	300	300	300	300
Вылет заслонки $L1$, мм	0	31	65	115	165	215	90	115	140	165	190	215	132	149	165
Вылет заслонки $L2$, мм	0	0	0	0	45	95	0	0	0	0	20	45	0	0	0

**Площадь проходного сечения M² канальных противопожарных клапанов DVS
в зависимости от внутреннего сечения**

		Ширина, В (мм)														
		100	200	300	400	500	600	700	800	900	1000	1100	1200	1300	1400	1500
Высота, Н (мм)	100	0,006	0,014	0,019	0,025	0,038	0,041	0,043	0,045	0,05	0,056	0,062	0,067	0,073	0,078	0,084
	200		0,035	0,048	0,064	0,082	0,098	0,118	0,133	0,149	0,164	0,179	0,196	0,212	0,228	0,244
	300			0,077 0,032	0,105 0,06	0,131 0,086	0,159 0,114	0,188 0,143	0,212 0,167	0,241 0,196	0,263 0,218	0,298 0,253	0,335 0,29	0,341 0,296	0,367 0,322	0,393 0,348
	400				0,146 0,086	0,182 0,122	0,224 0,164	0,255 0,195	0,291 0,231	0,325 0,265	0,362 0,302	0,398 0,338	0,434 0,374	0,47 0,41	0,506 0,446	0,542 0,482
	500					0,229 0,154	0,278 0,203	0,327 0,252	0,365 0,29	0,417 0,342	0,46 0,385	0,507 0,432	0,553 0,478	0,599 0,524	0,645 0,57	0,691 0,616
	600						0,338 0,248	0,394 0,304	0,453 0,363	0,505 0,415	0,559 0,469	0,616 0,526	0,672 0,582	0,728 0,638	0,784 0,694	0,834 0,744
	700							0,459 0,354	0,527 0,422	0,592 0,487	0,656 0,551	0,725 0,62	0,791 0,686	0,857 0,752	0,918 0,813	0,984 0,879
	800								0,605 0,485	0,68 0,56	0,756 0,636	0,832 0,712	0,91 0,79	0,983 0,863	1,058 0,938	1,134 1,014
	900									0,77 0,635	0,856 0,721	0,942 0,807	1,027 0,892	1,113 0,978	1,198 1,063	1,284 1,149
	1000										0,956 0,806	1,052 0,902	1,147 0,997	1,243 1,093	1,338 1,188	1,434 1,284
	1100											1,162 0,997	1,267 1,102	1,373 1,208	1,478 1,313	1,584 1,419
	1200												1,387 1,207	1,503 1,323	1,618 1,438	1,734 1,554
	1300													1,633 1,438	1,758 1,563	1,884 1,689
	1400														1,898 1,688	2,034 1,824
	1500															2,184 1,959

- 1 заслонка
- 2 заслонки
- 3 заслонки
- 4 заслонки
- 6 заслонок

Примечание:

0,077 – значение проходного сечения для клапанов UVS, DVS с приводом снаружи.

0,032 – значение проходного сечения для канальных клапанов UVS, DVS с внутренним размещением привода.

Значения коэффициентов местного сопротивления ζ , канальных дымовых клапанов DVS в зависимости от внутреннего сечения

H \ B	100	200	300	400	500	600	700	800	900	1000	1100	1200	1300	1400	1500
100	2.64	2.47	2.04	1.80	1.68	1.60	1.53	1.5	1.47	1.44	1.42	1.40	1.39	1.38	1.37
200		2.39	1.96	1.73	1.61	1.53	1.47	1.44	1.41	1.38	1.37	1.35	1.34	1.33	1.32
300			0.77	0.67	0.61	0.57	0.55	0.53	0.51	0.50	0.49	0.48	0.48	0.47	0.47
400				0.46	0.41	0.38	0.36	0.35	0.34	0.33	0.32	0.31	0.30	0.29	0.28
500					0.36	0.33	0.31	0.30	0.29	0.28	0.27	0.26	0.25	0.24	0.23
600						0.32	0.30	0.28	0.27	0.26	0.26	0.25	0.24	0.23	0.21
700							0.30	0.28	0.26	0.25	0.24	0.23	0.22	0.21	0.20
800								0.28	0.26	0.24	0.23	0.22	0.21	0.20	0.19
900									0.26	0.24	0.23	0.22	0.21	0.20	0.18
1000										0.24	0.22	0.21	0.20	0.19	0.18
1100											0.22	0.20	0.19	0.18	0.17
1200												0.20	0.19	0.18	0.17
1300													0.19	0.17	0.16
1400														0.17	0.16
1500															0.15

Вес, кг дымовых клапанов DVS с электромеханическим приводом, в зависимости от внутреннего сечения

H \ B	100	200	300	400	500	600	700	800	900	1000	1100	1200	1300	1400	1500
100	3,7 (3,3)	4,3 (3,9)	5 (4,6)	5,6 (5,2)	6,2 (5,8)	7,5 (7,1)	8,3 (7,3)	9,8 (8,8)	10,5 (10)	14 (12)	15 (13)	16 (14)	17 (15)	18 (16)	19 (17)
200		5 (4,6)	5,6 (5,2)	6,3 (5,9)	7 (6,6)	8,7 (8,3)	10,2 (9,2)	11,6 (11)	12,3 (11)	15 (13)	16 (14)	17 (15)	18 (16)	19 (17)	20 (18)
300			6,3 (5,9)	7 (6,6)	9,3 (8,9)	10,3 (9,9)	12,3 (11)	13,4 (12)	15 (14)	16 (14)	17 (15)	19 (17)	20 (18)	22 (20)	23 (21)
400				8 (7,6)	10,6 (10)	12 (11)	14,3 (13)	15,2 (14)	16,6 (16)	20 (18)	21 (19)	23 (21)	24 (22)	26 (24)	27 (25)
500					12 (11)	13,8 (13)	16,3 (15)	19 (18)	20,2 (19)	22 (20)	24 (22)	26 (24)	28 (26)	30 (28)	31 (29)
600						15,4 (15)	19,3 (18)	20,8 (20)	22,9 (22)	25 (23)	27 (25)	29 (27)	31 (29)	33 (31)	35 (33)
700							20,3 (19)	24,6 (24)	26,5 (25)	29 (27)	33 (31)	35 (33)	37 (35)	39 (37)	41 (39)
800								27,4 (26)	29,2 (28)	33 (31)	35 (33)	38 (36)	41 (39)	43 (41)	45 (43)
900									31,8 (31)	35 (33)	38 (36)	41 (39)	44 (42)	46 (44)	49 (47)
1000										38 (36)	41 (39)	44 (42)	47 (45)	50 (48)	53 (51)
1100											44 (42)	47 (45)	50 (48)	53 (51)	56 (54)
1200												50 (48)	54 (52)	57 (55)	60 (58)
1300													57 (55)	61 (59)	65 (63)
1400														65 (63)	68 (66)
1500															73 (71)

Примечание:

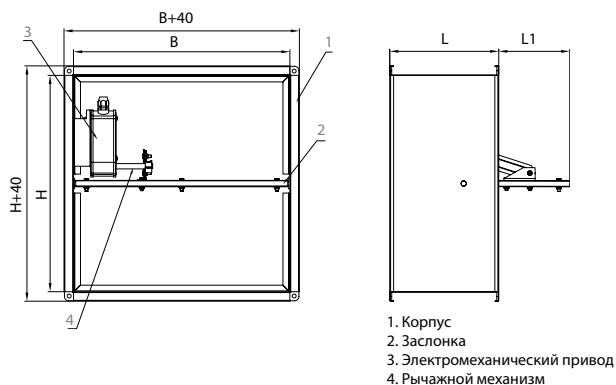
Данные значения массы клапанов аналогичны для конструкции UVS с внутренним размещением привода.
В скобках указаны значения массы клапанов с электромагнитным приводом.

Конструкция клапана DVS с приводом внутри

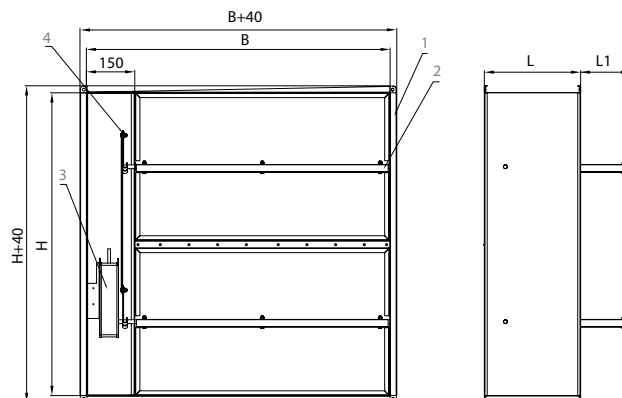
Клапан DVS с внутренним размещением привода имеет конструкцию аналогичную каналному дымовому клапану с вылетом заслонки за пределы корпуса только в одну сторону. Привод и механизмы управления (для клапанов с высотой $H \geq 700$ мм) располагаются в специальном отсеке шириной 150 мм.

Данный тип клапана имеет маркировку DVS 90(180)ME-XXX-XXX-BH.

Габаритные размеры клапана DVS-BH 90 (180)- $H \leq 650$ мм



Габаритные размеры клапана DVS-BH 90 (180)M- $H \geq 700$ мм



Тип привода:

- электромеханический привод «Belimo» 220/24 В (BF, BLF или BE, BLE), а также аналогичным приводом других производителей.
- электромагнитный привод с возвратной пружиной 220/24 В.

Характеристики приводов и схемы их подключения указаны на стр. № 35–38.

Вылет заслонки за габаритные размеры клапана

Высота клапана Н, мм	300	400	500	600	700	800	900	1000	1100	1200	1300	1400	1500
Длина клапана L, мм	250	250	250	250	300	300	300	300	300	300	300	300	300
Вылет заслонки L1, мм	42	142	242	342	42	92	142	192	242	292	342	42	92

Возможно изготовление клапанов с приводом внутри без вылета заслонок (лифтовое исполнение), стр № 25.

Конструкция стенового клапана DVSW

Клапан стеновой DVSW имеет конструкцию, предназначенную для монтажа в стенной проем. Данный клапан представляет собой прямоугольный корпус, изготовленный из 1 мм оцинкованной стали с внутренним размещением привода. Клапан имеет один присоединительный фланец шириной 60 мм, а также специальную конструкцию с вылетом заслонки за пределы корпуса только в одну сторону.

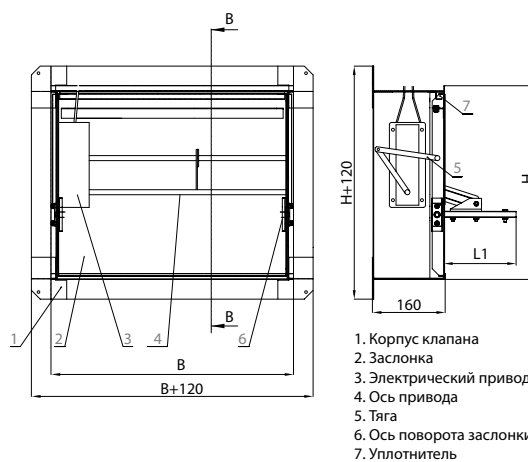
Клапан имеет длину 160 мм. Максимальный размер данного клапана $B \times H = 1500 \text{ мм} \times 1500 \text{ мм}$, где B – ширина, H – высота, при условии $B \geq H$.

Данный тип клапана имеет маркировку DVSW 90(180)ME-XXX-XXX.

Тип привода:

- электромеханический привод «Belimo» 220/24 В (BF, BLF или BE, BLE), а также аналогичным приводом других производителей.
- электромагнитный привод с возвратной пружиной 220/24 В.

Характеристики приводов и схемы их подключения указаны на стр. №35–38.



Вылет заслонки за габаритные размеры клапана

Высота клапана Н, мм	300	400	500	600	700	800	900	1000	1100	1200	1300	1400	1500
Вылет заслонки L1, мм	132	232	332	432	532	232	282	332	382	432	482	532	332

Площадь проходного сечения M^2 канальных противопожарных клапанов UVS в зависимости от внутреннего сечения.

		Ширина, В (мм)												
		300	400	500	600	700	800	900	1000	1100	1200	1300	1400	1500
Высота, Н (мм)	300	0,08	0,1	0,13	0,15	0,18	0,2	0,23	0,25	0,28	0,3	0,32	0,35	0,38
	400		0,14	0,17	0,21	0,24	0,28	0,31	0,35	0,38	0,41	0,45	0,48	0,52
	500			0,22	0,27	0,31	0,36	0,4	0,45	0,49	0,53	0,58	0,62	0,67
	600				0,32	0,38	0,43	0,48	0,54	0,59	0,65	0,7	0,76	0,81
	700					0,45	0,51	0,57	0,64	0,7	0,76	0,83	0,88	0,95
	800						0,58	0,66	0,73	0,81	0,88	0,95	1,02	1,10
	900							0,75	0,83	0,91	0,99	1,07	1,16	1,24
	1000								0,93	1,01	1,1	1,2	1,29	1,39
	1100									1,11	1,22	1,3	1,41	1,53
	1200										1,31	1,43	1,56	1,67
	1300											1,56	1,69	1,82
	1400												1,83	1,96
	1500													2,11

- 1 заслонка
- 2 заслонки
- 6 заслонок

Примечание:
 Данные значения аналогичны для конструкции клапанов стенового исполнения DVSW, UVSW.

Конструкция клапана лифтового исполнения

Предел огнестойкости клапанов

- в режиме нормально открытого – EI 60, 90, 120
- в режиме нормально закрытого – EI 60, 90, 120
- в режиме дымового – E 90, 180

Клапан Лифтового Исполнения может быть изготовлен как противопожарный UVS нормально закрытый (Н.З.) и нормально-открытый (Н.О.), а также как клапан дымовой DVS. Клапан имеет конструкцию, предназначенную для монтажа в стенной проем и устанавливается в конструкциях, где обязательным требованием является отсутствие вылета заслонки за пределы толщины ограждающей конструкции (эта величина составляет не менее 200 мм). Данные клапаны могут монтироваться в перегородке лифтовых шахт. Клапан представляет собой прямоугольный корпус, изготовленный из 1 мм стали с внутренним размещением привода. Клапан имеет один присоединительный фланец шириной 60 мм.

Клапан имеет длину 200 мм. Максимальный размер данного клапана $B \times H = 1500 \text{ мм} \times 1500 \text{ мм}$, где B – ширина, H – высота, при условии $B \geq H$.

Данный тип клапана имеет маркировку

UVSWL 60(90, 120)M-XXX-XXX

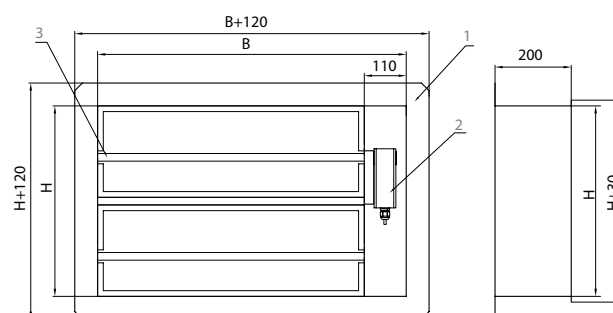
DVSWL 90(180)ME-XXX-XXX

Клапан работоспособен в любой пространственной ориентации.

Тип привода:

- электромеханический привод «Belimo» 220/24 В (BF, BLF или BE, BLE), а также аналогичным приводом других производителей.
- электромагнитный привод с возвратной пружиной 220/24 В.

Характеристики приводов и схемы их подключения указаны на стр. №35–38.



1. Корпус
2. Электромеханический привод
3. Заслонка

Площадь проходного сечения M^2 стеновых противопожарных клапанов лифтового исполнения в зависимости от внутреннего сечения

H \ B	300	400	500	600	700	800	900	1000	1100	1200	1300	1400	1500
300	0,028	0,050	0,072	0,094	0,12	0,14	0,16	0,18	0,22	0,26	0,27	0,29	0,32
400		0,070	0,102	0,134	0,17	0,20	0,23	0,26	0,31	0,34	0,37	0,41	0,45
500			0,134	0,173	0,22	0,26	0,31	0,36	0,40	0,45	0,49	0,54	0,59
600				0,222	0,28	0,34	0,39	0,44	0,50	0,56	0,61	0,67	0,72
700					0,33	0,40	0,46	0,53	0,60	0,66	0,73	0,79	0,86
800						0,47	0,54	0,62	0,69	0,77	0,85	0,92	1,02
900							0,62	0,71	0,79	0,88	0,96	1,05	1,14
1000								0,80	0,89	0,99	1,08	1,18	1,27
1100									0,99	1,10	1,20	1,31	1,41
1200										1,21	1,32	1,44	1,55
1300											1,45	1,57	1,69
1400												1,69	1,83
1500													1,97

Клапаны противопожарные взрывозащищенные

Клапаны противопожарные взрывозащищенные UVSE, UVAE изготавливаются нормально открытого и нормально закрытого типа.

Клапаны противопожарные взрывозащищенные типа UVSE, UVAE с маркировкой взрывозащиты II Gb с Тб служат для блокировки распространения огня и продуктов горения по воздуховодам, шахтам и каналам систем вентиляции и кондиционирования воздуха при пожаре в зданиях и сооружениях различного назначения.

Данные клапаны предназначены для применения в потенциально взрывоопасных средах групп IIA, IIB и IIC по ГОСТ IEC 60079-10-1-2011 для применения в соответствии с ГОСТ 31438.1-2011 и присвоенной маркировкой взрывозащиты по ГОСТ 31441.1-2011.

Взрывозащищенность привода заслонки обеспечивается «взрывонепроницаемой оболочкой» изготовленной в соответствии с требованиями ГОСТ Р МЭК 60079-31-2010. Взрывозащищенность клапана обеспечивается выполнением конструкции согласно требованиям, ГОСТ Р EN 13463-1-2009, ГОСТ Р EN 1127-1-2009.

По конструктивному исполнению взрывозащищенные клапаны производятся только канального исполнения.

Для клапанов используются следующие приводы:

- электромеханические приводы с возвратной пружиной;
- электромеханические реверсивные приводы без возвратной пружины.



Взрывозащищенный клапан UVAE

Конструкция клапана UVSE прямоугольного сечения

Предел огнестойкости клапанов UVS

- в режиме нормально открытого – EI 60, 90, 120
- в режиме нормально закрытого – EI 60, 90, 120

Клапан состоит из корпуса, изготовленного из оцинкованной стали толщиной 1 мм, огнеупорной заслонки из негорючих минеральных материалов и привода, расположенного снаружи корпуса.

Корпус, в зависимости от размера клапана имеет длину 250 мм или 300 мм и конструктивно аналогичен отрезку воздуховода, такой же длины, с монолитными фланцами шириной 20 мм, изготовленными путем загиба корпуса клапана. Заслонка по типу сэндвич изготавливается из огнеупорной плиты с двух сторон закрытой оцинкованными металлическими листами. В качестве уплотнителя используется термоактивная прокладка, которая герметизирует клапан, при воздействии температуры свыше 140 °С.

Канальные клапаны размером от 200 мм имеют специальное ребро жесткости, которое не позволяет деформировать геометрию конструкции. Привод клапана установлен в специальную «взрывонепроницаемую оболочку».

Конструкция данного клапана аналогична конструкции канальных противопожарных клапанов UVS, стр. № 11–12. Значения коэффициентов местного сопротивления и площади проходного сечения аналогичны таковым для клапанов UVS – стр. № 13–14.

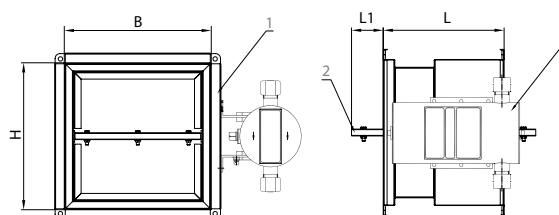
Максимальный размер данного клапана $B \times H$ – 1500 мм \times 1500 мм, где B – ширина, H – высота, при условии $B \geq H$. Данный тип клапана имеет маркировку UVSE 60 (90, 120)M-XXX-XXX.

Клапан работоспособен в любой пространственной ориентации.

Тип привода:

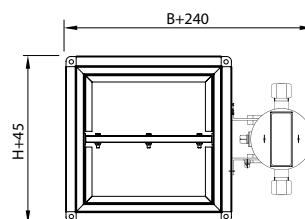
- электромеханический привод «Belimo» 220/24 В (BF, BLF или BE, BLE), а также аналогичным приводом других производителей.

Характеристики приводов и схемы их подключения указаны на стр. № 35–38.

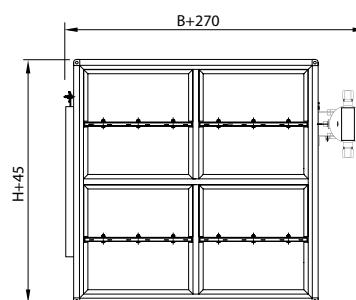


1. Корпус
2. Заслонка
3. Взрывозащищенный электромеханический привод

Габаритные размеры клапана UVSE 60(90,120)ME B, H ≤ 600

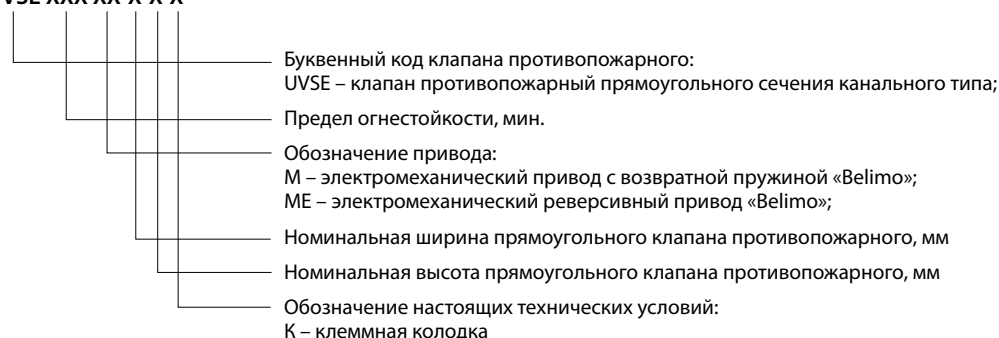


Конструкция клапана размером B, H > 600



Обозначения прямоугольного противопожарного взрывозащищенного клапана

UVSE XXX XX-X-X-X



Пример: прямоугольный противопожарный взрывозащищенный клапан с пределом огнестойкости 120 минут, номинальной шириной 500, номинальной высотой 300, электромеханическим приводом с возвратной пружиной «Belimo» и клеммной колодкой: UVSE 120M-500-300-K.

Конструкция клапана UVAE круглого сечения

Предел огнестойкости клапанов UVA

- в режиме нормально открытого – EI 60, 90, 120
- в режиме нормально закрытого – EI 60, 90, 120

Клапан противопожарный UVA имеет круглое сечение. Клапан состоит из корпуса 1 мм оцинкованной стали круглой формы, привод заслонки которого, расположен снаружи корпуса. Корпус, в зависимости от размера клапана имеет длину 200–500 мм и конструктивно аналогичен отрезку воздуховода, такой же длины. Клапан имеет ниппельный тип соединения с герметичной прокладкой по всей окружности, что упрощает монтаж и увеличивает его скорость. Заслонка по типу сэндвич изготавливается из огнеупорной плиты с двух сторон закрытой оцинкованными металлическими листами. В качестве уплотнителя используется термоактивная прокладка, которая герметизирует проход при воздействии температуры свыше 140 °С.

Привод клапана установлен в специальную «взрывонепроницаемую оболочку».

Конструкция данного клапана аналогична конструкции канальных противопожарных клапанов UVA, стр. № 16. Значения коэффициентов местного сопротивления и площади проходного сечения аналогичны таковым для клапанов UVA – стр. № 17.

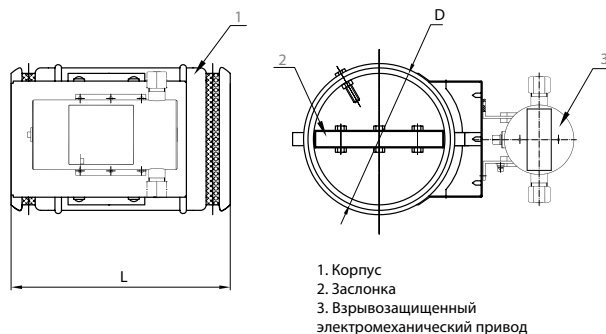
Данный тип клапана имеет маркировку UVSE 60 (90, 120)M-XXX-XXX.

Противопожарные морозостойкие клапаны стандартно комплектуются реверсивными электромеханическими приводами.

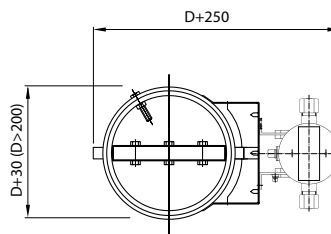
Тип привода:

- электромеханический привод «Belimo» 220/24 В (BF, BLF или BE, BLE), а также аналогичным приводом других производителей.

Характеристики приводов и схемы их подключения указаны на стр. №35-38.

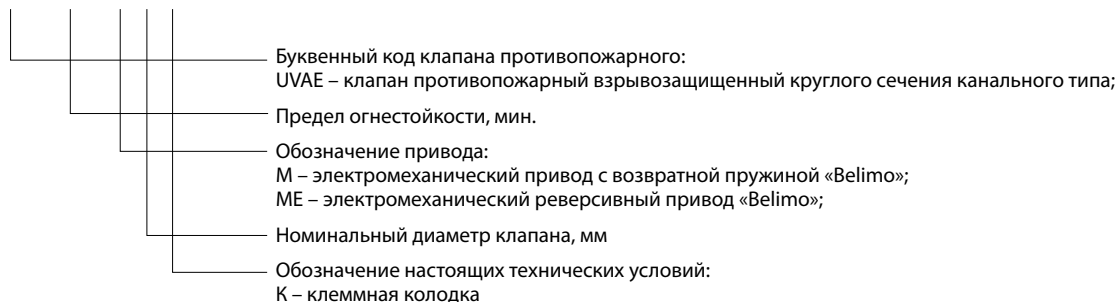


Габаритные размеры клапана UVAE 60(90,120)ME



Обозначения круглого противопожарного взрывозащищенного клапана

UVAE XXX XX-X-X



Пример: Круглый противопожарный взрывозащищенный клапан с пределом огнестойкости 120 минут, номинальным диаметром 560, электромеханическим приводом с возвратной пружиной «Belimo» и клеммной колодкой: UVAE 120M-560-K.

Клапаны противопожарные морозостойкие UVS FR

Противопожарные морозостойкие клапаны предназначены для открытия проемов в ограждающих конструкциях приточно-вытяжных каналов систем, как общеобменной, так и противодымной вентиляции и могут устанавливаться в проемах наружной стены здания или сооружения.

Вид климатического исполнения УХЛ 2 ГОСТ 15150-69

Температура с наружной стороны от -60 °С до +50 °С.

Температура в помещении от -30 °С до +50 °С, относительная влажность до 90%. Клапан необходимо защищать от попадания во внутрь воды и снега.

Клапан изготавливается всегда прямоугольной формы с наружным расположением привода и канального исполнения – т.е. воздуховоды подсоединяются, хотя бы, с одной стороны.

Заслонка клапана UVS-FR заполнена огнестойким теплоизолирующим материалом.

Конструкция данного клапана аналогична конструкции канальных противопожарных клапанов UVS, стр. № 11–12.

Максимальный размер данного клапана 1500 × 1500 мм.

Данный тип клапана имеет маркировку **UVS FR ME-XXX-XXX**

Клапан работоспособен в любой пространственной ориентации.

Тип привода:

- электромеханический привод «Belimo» 220/24 В (BE или BLE), а также аналогичным приводом других производителей.

Характеристики приводов и схемы их подключения указаны на стр. №35–38.



Клапаны противопожарные двойного действия UVS DD

Клапаны двойного действия UVSDD предназначены для установки в помещениях, имеющих автоматические системы пожаротушения. В нормальном состоянии положение заслонки открытое, по сигналу пожарной сигнализации привод закрывает клапан. После того, как система пожаротушения справится с очагом возгорания, по сигналу пожарной сигнализации привод открывает заслонку для удаления продуктов сгорания. Клапаны не подлежат установке в помещениях категорий, А и Б по взрывопожароопасности.

Клапан состоит из корпуса, изготовленного из оцинкованной стали толщиной 1 мм, заслонки и привода, расположенного снаружи корпуса.

Конструкция данного клапана аналогична конструкции канальных противопожарных клапанов UVS, стр. № 11–12.

Максимальный размер данного клапана 1500x1500 мм.

Данный тип клапана имеет маркировку **UVS DD ME-XXX-XXX**

Клапан работоспособен в любой пространственной ориентации.

Тип привода:

- электромеханический привод «Belimo» 220/24 В (BE или BLE), а также аналогичным приводом других производителей.

Характеристики приводов и схемы их подключения указаны на стр. № 35-38.



Площадь проходного сечения М² канальных противопожарных клапанов UVS FR и UVS DD в зависимости от внутреннего сечения

		Ширина, В (мм)														
		100	200	300	400	500	600	700	800	900	1000	1100	1200	1300	1400	1500
Высота, Н (мм)	100	0,006	0,014	0,019	0,025	0,038	0,041	0,043	0,045	0,05	0,056	0,062	0,067	0,073	0,078	0,084
	200		0,035	0,048	0,064	0,082	0,098	0,118	0,133	0,149	0,164	0,179	0,196	0,212	0,228	0,244
	300			0,077	0,105	0,131	0,159	0,188	0,212	0,241	0,263	0,298	0,335	0,341	0,367	0,393
				0,032	0,06	0,086	0,114	0,143	0,167	0,196	0,218	0,253	0,29	0,296	0,322	0,348
	400				0,146	0,182	0,224	0,255	0,291	0,325	0,362	0,398	0,434	0,47	0,506	0,542
					0,086	0,122	0,164	0,195	0,231	0,265	0,302	0,338	0,374	0,41	0,446	0,482
	500					0,229	0,278	0,327	0,365	0,417	0,46	0,507	0,553	0,599	0,645	0,691
						0,154	0,203	0,252	0,29	0,342	0,385	0,432	0,478	0,524	0,57	0,616
	600						0,338	0,394	0,453	0,505	0,559	0,616	0,672	0,728	0,784	0,834
							0,248	0,304	0,363	0,415	0,469	0,526	0,582	0,638	0,694	0,744
	700							0,459	0,527	0,592	0,656	0,725	0,791	0,857	0,918	0,984
								0,354	0,422	0,487	0,551	0,62	0,686	0,752	0,813	0,879
	800								0,605	0,68	0,756	0,832	0,91	0,983	1,058	1,134
									0,485	0,56	0,636	0,712	0,79	0,863	0,938	1,014
	900									0,77	0,856	0,942	1,027	1,113	1,198	1,284
									0,635	0,721	0,807	0,892	0,978	1,063	1,149	
1000										0,956	1,052	1,147	1,243	1,338	1,434	
										0,806	0,902	0,997	1,093	1,188	1,284	
1100											1,162	1,267	1,373	1,478	1,584	
											0,997	1,102	1,208	1,313	1,419	
1200												1,387	1,503	1,618	1,734	
												1,207	1,323	1,438	1,554	
1300													1,633	1,758	1,884	
													1,438	1,563	1,689	
1400														1,898	2,034	
														1,688	1,824	
1500															2,184	
															1,959	

- 1 заслонка
- 2 заслонки
- 3 заслонки
- 4 заслонки
- 6 заслонок

Примечание:

0,077 – значение проходного сечения для клапанов UVS, DVS с приводом снаружи.

0,032 – значение проходного сечения для канальных клапанов UVS, DVS с внутренним размещением привода.

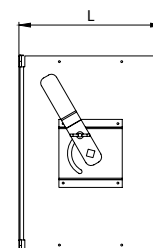
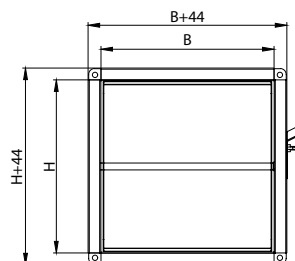
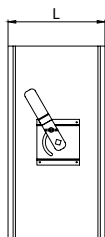
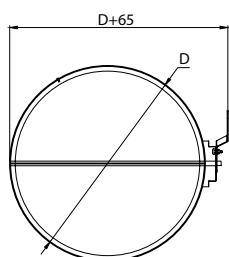
Воздушные клапаны общего назначения дроссель-клапаны AGUJ, SRC

Дроссельные клапаны предназначены для регулирования количества воздуха и невзрывоопасных газоздушных смесей, агрессивность которых по отношению к углеродистым сталям не выше агрессивности воздуха, с температурой до 80 °С, не содержащих загрязняющих веществ и волокнистых материалов, с содержанием пыли и других твёрдых примесей в количестве не более 100 мг/м³. Применяется в системах вентиляции, кондиционирования воздуха, воздушного отопления и других санитарно-технических системах с рабочим давлением до 1000 Па (100 кгс/м²).

Дроссельные клапаны изготавливаются из оцинкованной стали и состоят из корпуса, заслонки и сектора управления. Возможна установка электромеханического привода. Типоразмер клапана соответствует типоразмеру подсоединяемого воздуховода.

Максимальный размер прямоугольного клапана В × Н – 1500 мм × 1500 мм, где В – ширина, Н – высота, при условии В ≥ Н, глубина 250 мм.

Максимальный размер круглого клапана D – 1000 мм. Глубина аналогична глубине противопожарных клапанов UVA стр. №17.



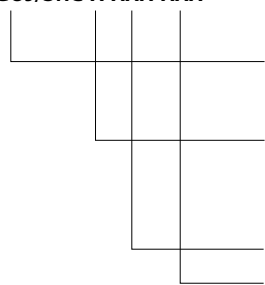
Тип привода:

- электромеханический привод «Belimo» 220/24 В, а также аналогичным приводом других производителей.
- рукоятка для ручного управления.

Характеристики приводов и схемы их подключения указаны на стр. № 35–38.

Обозначения прямоугольного противопожарного взрывозащищенного клапана

AGUJ/SRC-X-XXX-XXX



Буквенный код дроссель-клапана:
AGUJ – дроссель-клапан круглого сечения,
SRC – дроссель-клапан прямоугольного сечения.

Обозначение привода:
М – электромеханический привод с возвратной пружиной,
МЕ – электромеханический реверсивный привод,
R – рукоятка для ручного управления.

Номинальная ширина клапана, мм.

Номинальная высота клапана, мм.

Пример: прямоугольный противопожарный взрывозащищенный клапан с пределом огнестойкости 120 минут, номинальной шириной 500, номинальной высотой 300, электромеханическим приводом с возвратной пружиной «Belimo» и клеммной колодкой: **UVSE 120M-500-300-K**.

Алюминиевый воздушный клапан SRU

Воздушный клапан SRU предназначен для регулирования расхода приточного, рециркуляционного или вытяжного воздуха в системах вентиляции и кондиционирования, а также для герметизации внутреннего объема вентиляционных сетей, рабочее давление которых не превышает 1200 Па.

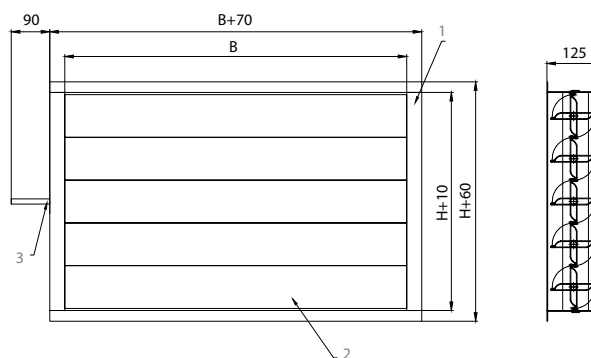
Клапан SRU имеет корпус прямоугольного сечения, выполненный из алюминиевого профиля, в подшипниках скольжения которого на осях закреплены лопатки, также выполненные из алюминиевого профиля. Наличие подшипников обеспечивает свободное открытие клапана. Под подшипником понимаются пластиковые втулки и вкладыши, расположенные во внутренних полостях вертикальных стенок клапана. Передача движения между лопатками осуществляется с использованием пластиковых шестерен. В местах сопряжения лопаток имеется резиновое уплотнение.

Максимальный размер данного клапана $V \times H - 2600 \text{ мм} \times 2400 \text{ мм}$, где V – ширина, H – высота, при условии $V \geq H$. Длина корпуса $L - 125 \text{ мм}$.

Тип привода:

- электромеханический привод «Belimo» 220/24 В, а также аналогичным приводом других производителей,
- рукоятка для ручного управления

Характеристики приводов и схемы их подключения указаны на стр. № 35–38.



1. Корпус
2. Лопатка
3. Приводная ось

Утепленный воздушный клапан SRA

Утепленный воздушный клапан SRA предназначен для устойчивой работы в условиях пониженных температур и высокой влажности климатического исполнения УХЛ ГОСТ 15150.

Клапан SRA конструктивно аналогичен клапану SRU и имеет корпус прямоугольного сечения, выполненный из алюминиевого профиля, в подшипниках скольжения которого на осях закреплены лопатки, также выполненные из алюминиевого профиля. Наличие подшипников обеспечивает свободное открытие клапана.

Под подшипником понимаются пластиковые втулки и вкладыши, расположенные во внутренних полостях вертикальных стенок клапана. Передача движения между лопатками осуществляется с использованием пластиковых шестерен. В местах сопряжения лопаток имеется резиновое уплотнение.

Утепление клапана осуществляется использованием в конструкции клапана периметрального обогрева в виде расположенного по наружному периметру клапана гибкого саморегулирующегося нагревательного кабеля, постоянно подключенного в сеть переменного тока 220 В и предотвращающего образование наледи на кинематике клапана.

Электрическая мощность греющего кабеля – 18 Вт/пог.м.

Максимальный размер данного клапана
 $V \times H$ – 2600 мм × 2400 мм, где V – ширина, H – высота, при условии $V \geq H$.
 Длина корпуса L – 125 мм.

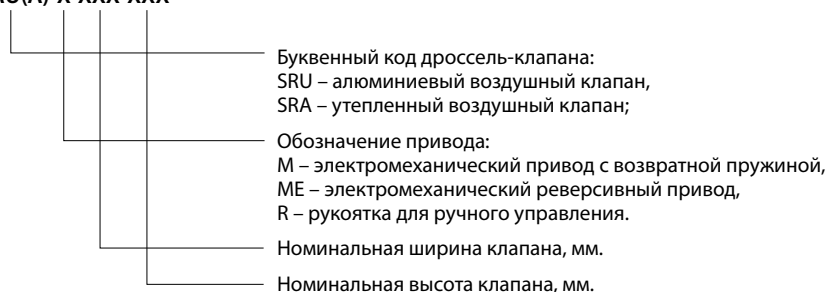
Тип привода:

- электромеханический привод «Belimo» 220/24 В, а также аналогичным приводом других производителей,
- рукоятка для ручного управления.

Характеристики приводов и схемы их подключения указаны на стр. № 35–38.

Обозначения прямоугольного противопожарного взрывозащищенного клапана

SRU(A)-X-XXX-XXX



Декоративная решетка LGO

Декоративная жалюзийная решетка предназначена для установки на проемы различных типоразмеров. Основное назначение данного типа решеток – установка на противопожарные клапаны, заслонка которых не выходит за пределы лицевой стороны клапана.

Решетка должна быть установлена таким образом, чтобы при открытии заслонка не упиралась в решетку.

Размер решетки закрывает фланцы клапана. Ее толщина составляет 20 мм. Площадь живого сечения решетки, в зависимости от ее размера, составляет от 61% до 79,6%. Решетка изготавливается из оцинкованной стали и дополнительно может окрашиваться в любые цвета по каталогу RAL.

Данный тип решеток имеет маркировку:

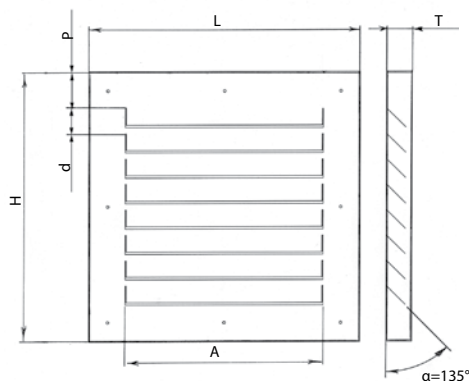
Решетка LGO B-H, где сторона B, является шириной и параллельна расположению жалюзи.

Пример: Решетка LGO 700-600 RAL 9016.

Параметры решетки:

если $H \leq 300$ мм, то $d=25$ мм, $T=12$ мм,

если $H > 300$ мм, то $d=40$ мм, $T=20$ мм.



Декоративная решетка PD

Декоративная перфорированная решетка предназначена для установки на проемы различных типоразмеров.

Основное назначение данного типа решеток – установка на противопожарные клапаны, заслонка которых не выходит за пределы лицевой стороны клапана.

Решетки изготавливаются с различными типами перфорации: «Клетка», «Круг», «Цветок».

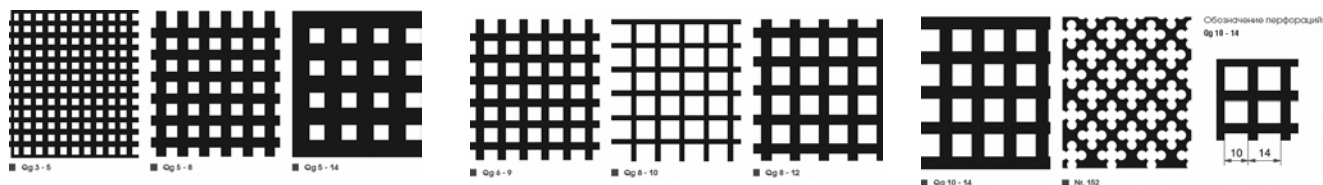
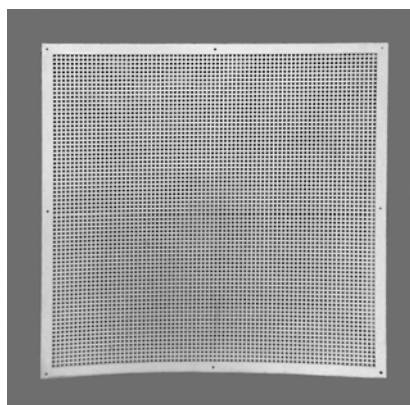
В зависимости от типа перфорации площадь живого сечения решетки составляет от 42% до 86%.

Решетка изготавливается из оцинкованной стали и дополнительно может окрашиваться в любые цвета по каталогу RAL.

Данный тип решеток имеет маркировку:

Решетка **PD B-H**, где сторона B – ширина, H – высота, мм.

Пример: решетка PD 700-600 RAL 7042.



Типы и характеристики приводов, используемых в противопожарных клапанах

На противопожарных клапанах KOMFOVENT устанавливаются три типа приводов:

1. Пружинные приводы с электромагнитной защелкой.
2. Электромеханические приводы с возвратной пружиной.
3. Реверсивные электромеханические приводы без возвратной пружины.

Пружинный привод с электромагнитной защелкой

Основой данного привода служит пружина растяжения, которая взводится при переходе заслонки в исходное положение. В этом положении заслонка удерживается электромагнитной защелкой. Дополнительно возможна установка микропереключателя для отслеживания положения заслонки. В качестве защелки используется электромагниты постоянного тока 24 В или 220 В. Использование электромагнитов со встроенным выпрямителем позволяет работать от сети переменного тока 50 Гц.



Принцип действия

В нормальном положении заслонка нормально открытого клапана открыта и удерживается штоком электромагнита. В нормально закрытом и дымовом клапане заслонка закрыта и удерживается также штоком. Сигналом на срабатывание клапана служит подача напряжения на магнит. При подаче напряжения на клеммы электромагнита, шток отпускает заслонку, и она под действием пружины переводится в рабочее (защитное) положение. Взведение заслонки в исходное положение производится вручную.

В качестве дублирующего элемента в привод для нормально открытого клапана может быть установлен тепловой замок, который при отсутствии подачи напряжения на электромагнит позволит автоматически закрыть заслонку при повышении температуры внутри корпуса клапана до 72 °С.

В структуре наименования клапанов при их заказе эти приводы условно обозначаются S(220) и S(24) с указанием в скобках напряжения питания привода.

Технические характеристики

Рабочее напряжение переменного тока 50 Гц, В	Потребляемая мощность, Вт не более	Тяговое усилие на якорь, Н не менее	Климатическое исполнение по ГОСТ 15150-69	Степень защиты по ГОСТ 14255	Вес, кг
220/24 В	30	6	УЗ	IP54	1,35

Примечание: для индикации положения заслонки клапаны с электромагнитным приводом комплектуются концевыми выключателями (заказываются отдельно).

Электромеханический привод «Belimo» с возвратной пружиной

На противопожарных нормально открытых клапанах устанавливаются следующие модификации электромеханических приводов фирмы «Belimo» с возвратной пружиной:

- приводы нового поколения BFL230, BFL24, BFN230 и BFN24
- приводы BLF230 и BLF24;
- приводы BF230 и BF24.

В структуре наименования клапанов при их заказе эти приводы условно обозначаются M(220) и M(24) с указанием в скобках напряжения питания привода.

Также на клапаны могут устанавливаться аналогичные приводы других производителей.



Принцип действия

При подаче напряжения на привод, заслонка клапана переводится в нормальное положение (нормально открытый открывается) и удерживается в этом положении. Одновременно взводится возвратная пружина привода. При прекращении подачи электропитания, энергия, запасенная в пружине, возвращает заслонку в охранное положение. Приводы могут дополнительно оснащаться тепловыми датчиками производства фирмы «Belimo» или многоцветного собственного производства ООО «Амалва-Ока», которые прерывают электропитание привода при достижении температуры внутри корпуса клапана +72 °С. Эти датчики дублируют автоматическое отключение привода. Привод снабжен металлическим рычагом, который позволяет управлять электроприводом вручную, а также осуществлять тестирование клапана при отсутствии электропитания.

При этом можно фиксировать любой угол поворота. Разблокировка осуществляется либо вручную, либо происходит автоматически при подаче питания на привод.

Технические характеристики

Технические данные	BFL 24	BFN 24	BLF 24	BF 24	BFL 230	BFN 230	BLF 230	BF 230
Номинальное рабочее напряжение	~24 В, 50 Гц=24 В				230В, 50 Гц			
Крутящий момент, Нм Двигателя Возвратной пружины	4 3	9 7	6 4	18 12	4 3	9 7	6 4	18 12
Потребляемая мощность При повороте заслонки, Вт При удержании, Вт	2,5 0,7	4 1,4	5 2,5	7 2	3 0,9	4,5 2	5 3	8 3
Время срабатывания, с Двигателя Возвратной пружины	При температуре окружающей среды = 20 °С							
	<60 ~20	<60 ~20	40...75 ~20	140 ~16	<60 ~20	<60 ~20	40...75 ~20	140 ~16
Угол поворота	95°							
Температура воздуха при эксплуатации	-30...+50 °С							
Степень защиты	IP 54							
Вес, кг	1,1	1,4	1,54	2,8	1,1	1,4	1,68	3,1

Электромеханический привод «Belimo» без возвратной пружины

Электромеханический реверсивный привод устанавливается на дымовых и противопожарных нормально закрытых клапанах, а также на клапанах двойного действия. Используются модификации приводов фирмы «Belimo» BLE230, BLE24, BE230-12, BE24-12.

Также на клапаны могут устанавливаться аналогичные приводы других производителей.



Принцип действия

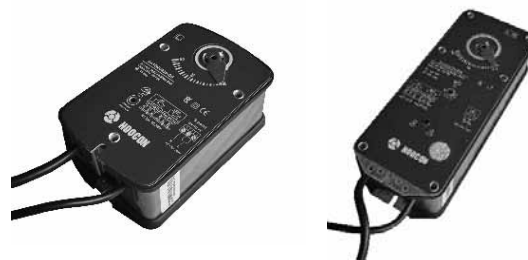
Двухпозиционное управление осуществляется при помощи двухпроводной схемы. Приводы перемещают заслонку клапана из исходного положения в рабочее и обратно при помощи электродвигателя в зависимости от схемы подключения привода. Управляющим сигналом на срабатывание привода в данном случае является подача напряжения на соответствующие выводы цепи питания привода. Электропривод защищен от перегрузок и поэтому может находиться под напряжением в конечных положениях длительное время. Привод снабжен металлическим рычагом, который позволяет управлять электроприводом вручную, а также осуществлять тестирование клапана при отсутствии электропитания.

Технические характеристики

Технические данные	BLE 24	BE24	BLE 230	BE 230
Номинальное рабочее напряжение	~24 В, 50 Гц = 24 В		230 В, 50 Гц	
Крутящий момент, Нм	15	40	15	40
Потребляемая мощность При повороте заслонки, Вт При удержании, Вт	4 0,5	12 0,5	4 0,5	8 0,5
Время срабатывания, с. при t окр. среды = 20 °С	30	60	30	60
Угол поворота	100°			
Температура воздуха при эксплуатации	-30...+50 °С			
Степень защиты	IP 54			
Вес, кг	1,7	2,7	1,7	2,7

Электромеханический привод HOOCON

ООО «Амалва-Ока» также комплектует клапаны аналогичными электроприводами других производителей. Электроприводы HOOCON производства KHP.



Технические характеристики

Технические данные	SA5FU24	SA8FU24	SA10MU24	SA5FU230	SA8FU230	SA10MU230
Номинальное рабочее напряжение	~24 В, 50 Гц = 24 В			230 В, 50 Гц		
Крутящий момент, Нм						
Двигателя	5	8	10	5	8	10
Возвратной пружины	5	8	-	5	8	-
Потребляемая мощность						
При повороте заслонки, Вт	5	7	4	5	7	4
При удержании, Вт	3	2	1	3	2	1
Время срабатывания, с	При температуре окружающей среды = 20 °С					
	50...70 ~20	75...95 ~25	45	50...70 ~20	75...95 ~25	45
Угол поворота	95°					
Температура воздуха при эксплуатации	-30...+50 °С					
Степень защиты	IP 54					
Вес, кг	2	2,3	2	2	2,3	2

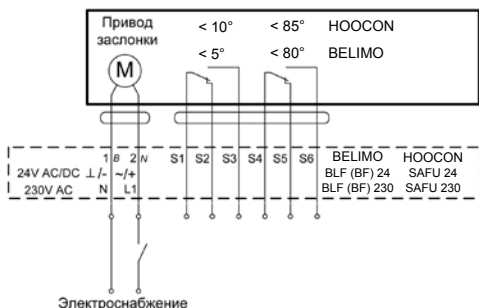
Способы управления заслонкой противопожарных клапанов при пожаре и проверке их работоспособности в зависимости от типа привода

СПОСОБЫ УПРАВЛЕНИЯ ЗАСЛОНКОЙ	ТИП ПРИВОДА		
	Электропривод с возвратной пружиной	Электропривод без возвратной пружины	Электромагнитный
СПОСОБ ПЕРЕВОДА ЗАСЛОНКИ			
Из исходного положения в рабочее**	<ul style="list-style-type: none"> • автоматический, по сигналам пожарной автоматики; • автоматический, при срабатывании ТРУ; • дистанционный с пульта управления; • от кнопки на ТРУ 	<ul style="list-style-type: none"> • автоматический, по сигналам пожарной автоматики; • дистанционный с пульта управления; • дистанционный от переключателя на этаже установки клапана 	<ul style="list-style-type: none"> • автоматический, по сигналам пожарной автоматики (для НО и НЗ клапанов); • автоматический, при срабатывании теплового замка (для НО клапанов); • дистанционный с пульта управления (для НО и НЗ клапанов); • дистанционный от кнопки/ тумблера на этаже установки клапана (для НЗ клапанов); • от рычага/кнопки на приводе клапана (для НО и НЗ клапанов)
Из рабочего положения в исходное	<ul style="list-style-type: none"> • дистанционный с пульта управления; • от кнопки на ТРУ 	<ul style="list-style-type: none"> • дистанционный с пульта управления; • дистанционный от переключателя на этаже установки клапана 	<ul style="list-style-type: none"> • вручную с помощью ключа/ рукоятки
МЕХАНИЗМ ПЕРЕВОДА ЗАСЛОНКИ			
В рабочее положение В исходное положение	<ul style="list-style-type: none"> • возвратная пружина • электродвигатель 	<ul style="list-style-type: none"> • электродвигатель • электродвигатель 	<ul style="list-style-type: none"> • возвратная пружина • ручной перевод
ПРИНЦИП СРАБАТЫВАНИЯ ПРИВОДА	отключение питающего напряжения или срабатывание ТРУ	подача напряжения на соответствующие клеммы питания привода	подача напряжения на электромагнит или разрыв теплового замка (для НО клапанов)

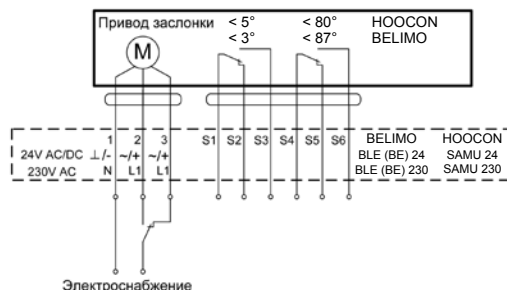
** – исходное положение заслонки: для нормально открытого (НО) клапана – открыта; для нормально закрытого (НЗ) и дымового – закрыта.
– рабочее положение заслонки: для нормально открытого (НО) клапана – закрыта; для нормально закрытого (НЗ) и дымового – открыта.

Схемы подключения электромеханических противопожарных приводов клапанов

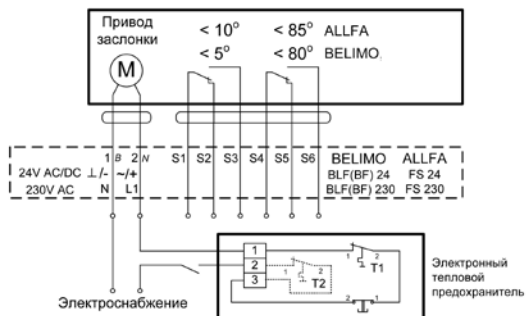
Нормально открытые клапаны



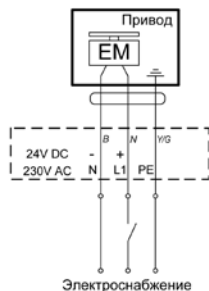
Клапаны нормально закрытые
(в т. ч. дымовые клапаны)
с реверсивными приводами



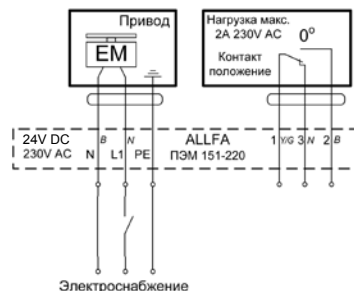
Нормально открытые клапаны с
термопаяющим устройством

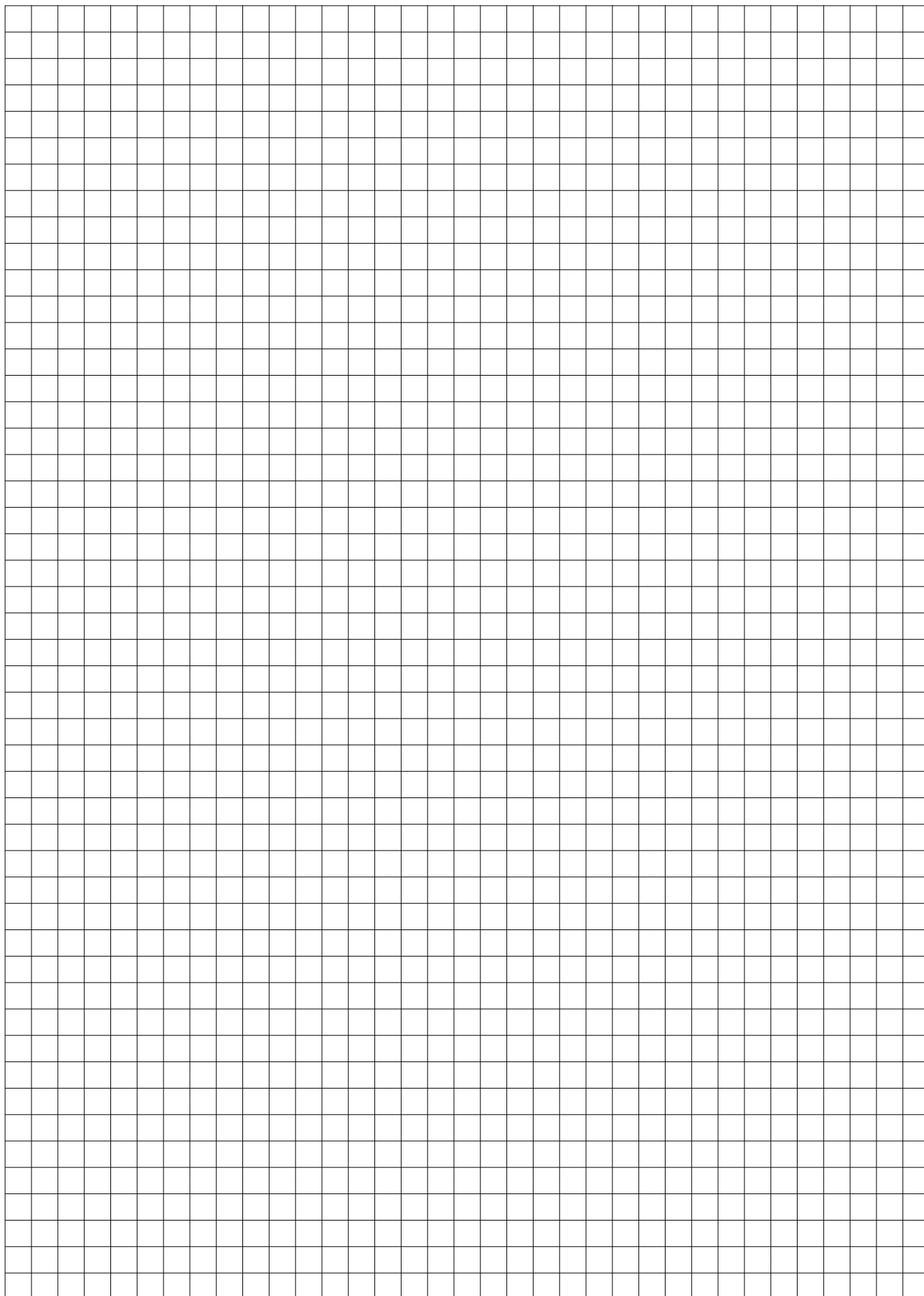


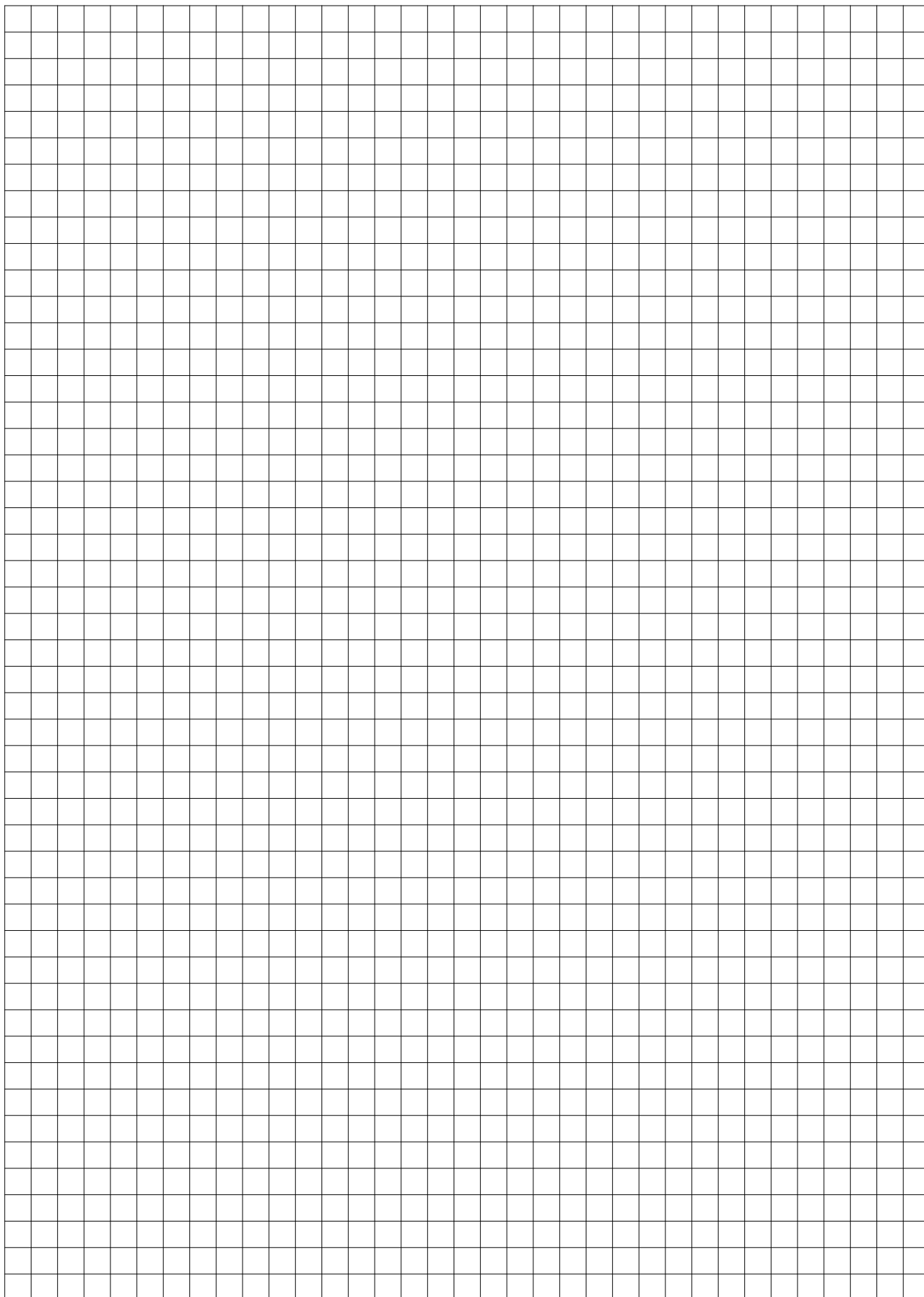
Клапаны нормально открытые
и нормально закрытые с
электромагнитными приводами



Клапаны нормально открытые
и нормально закрытые с
электромагнитными приводами с
концевым выключателем









ООО «АМАЛВА-Р»
Россия, г. Москва
ул. Выборгская д.16, стр. 1
2 этаж 206 офис
Тел./факс +7 495 640 6065
info@amalva.ru
www.komfovent.ru

Россия, г. Новосибирск
ул. Писемского 1А, к. 9, оф. 7
Тел. +7 383 363 6120
info@amalva.ru
www.komfovent.ru

ООО «АМАЛВА-ОКА»
Россия, г. Рязань, Рязское шоссе 20
Тел.: +7 4912 950575, +7 4912 950672
Тел./факс: +7 4912 950576
info@amalva-oka.ru
www.komfovent.ru

ИООО «КОМФОВЕНТ»
Республика Беларусь 220125 г. Минск
ул. Уручская 21-423
Тел.: +375 17 266 5297, 266 6327
minsk@komfovent.by
www.komfovent.by