

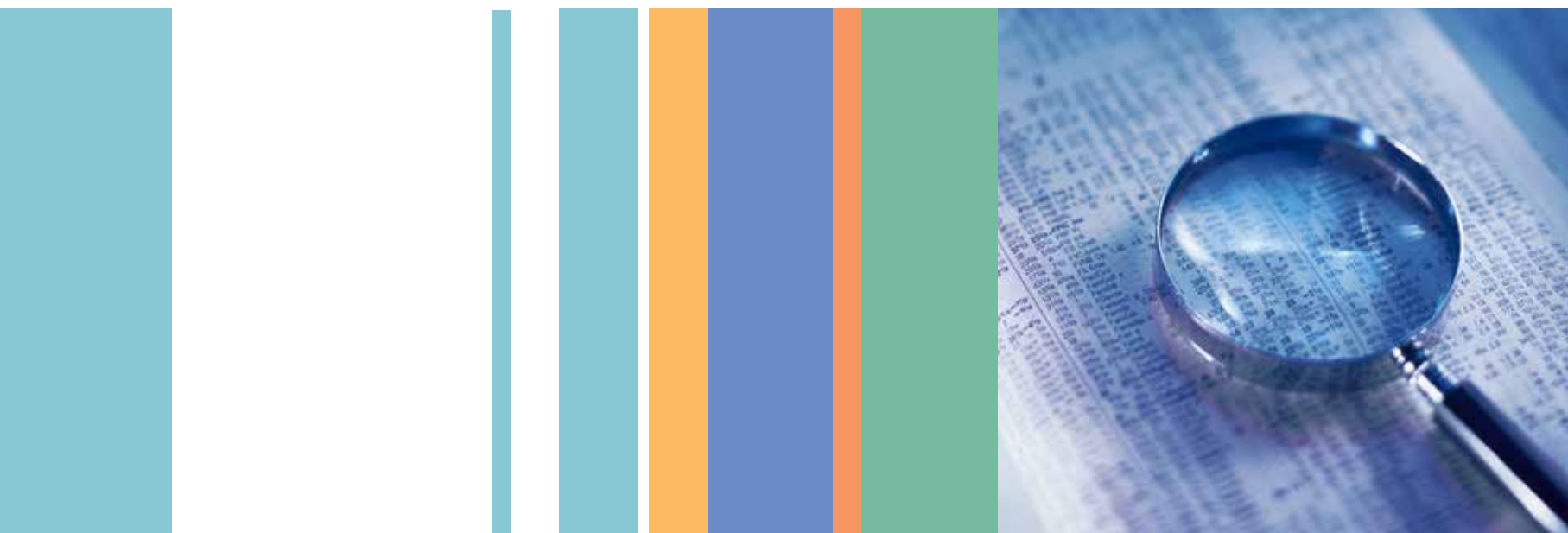


ОБОРУДОВАНИЕ
ДЛЯ ВЕНТИЛЯЦИИ
И КОНДИЦИОНИРОВАНИЯ

2016

ISO 9001:2011





СОДЕРЖАНИЕ

СОДЕРЖАНИЕ

	2		
	40	40	56
		72	74
	82		
		118	
			124
	140		
		148	
		174	
			248

1. О компании

2. Теплоизолированное оборудование

- 2.1 Центральные установки UTR
- 2.2 Центральные установки ANR

3. Канальное оборудование

- 3.1 Оборудование для круглых каналов
 - WNK вентиляторы
 - WWK водяные нагреватели
 - ELK электрические нагреватели
 - FKS кассетные фильтры
 - SGK шумоглушители
 - ZRK регулирующие заслонки
 - Принадлежности
 - KRK кронштейны
 - KOK обратные клапаны
 - SKL Хомуты
- 3.2 Оборудование для прямоугольных каналов
 - WNP вентиляторы
 - WRW вентиляторы
 - WWN водяные нагреватели
 - ELN электрические нагреватели
 - WLO, FLO воздухоохладители
 - PR пластинчатые рекуператоры
 - SG шумоглушители
 - FK, FKU, FKR фильтры
 - SBOW бактерицидные секции
 - ZR регулирующие заслонки
- 3.3 Осевые и крышные вентиляторы
 - KW крышные вентиляторы
 - FE осевые вентиляторы
- 3.4 Воздушные завесы
 - PWZ-C воздушные завесы
 - PWZ воздушные завесы

Противопожарное оборудование

Автоматика

- Блоки управления
- Диспетчеризация
- Контроллеры
- Устройства управления и защиты
- Регуляторы оборотов
- Датчики и термостаты
- Приводы воздушных заслонок
- Смесительные узлы и регулирующие клапаны
- Насосы

Холодильное оборудование

- Компрессорно-конденсаторные блоки
- Водоохлаждающие машины (чиллеры)
- Гидромодули
- Выносные конденсаторы
- Драйкулеры
- Вентиляторные доводчики (фэнкойлы)

Условные обозначения

Для заметок

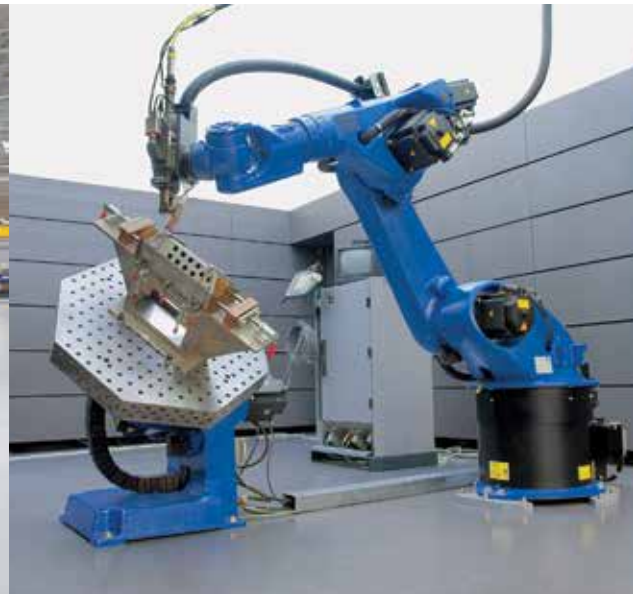


О КОМПАНИИ

На протяжении многих лет Компания «КОРФ» развивалась и совершенствовала свою работу, руководствуясь главной целью: предоставить на мировой рынок современное и доступное российское оборудование высокого качества.

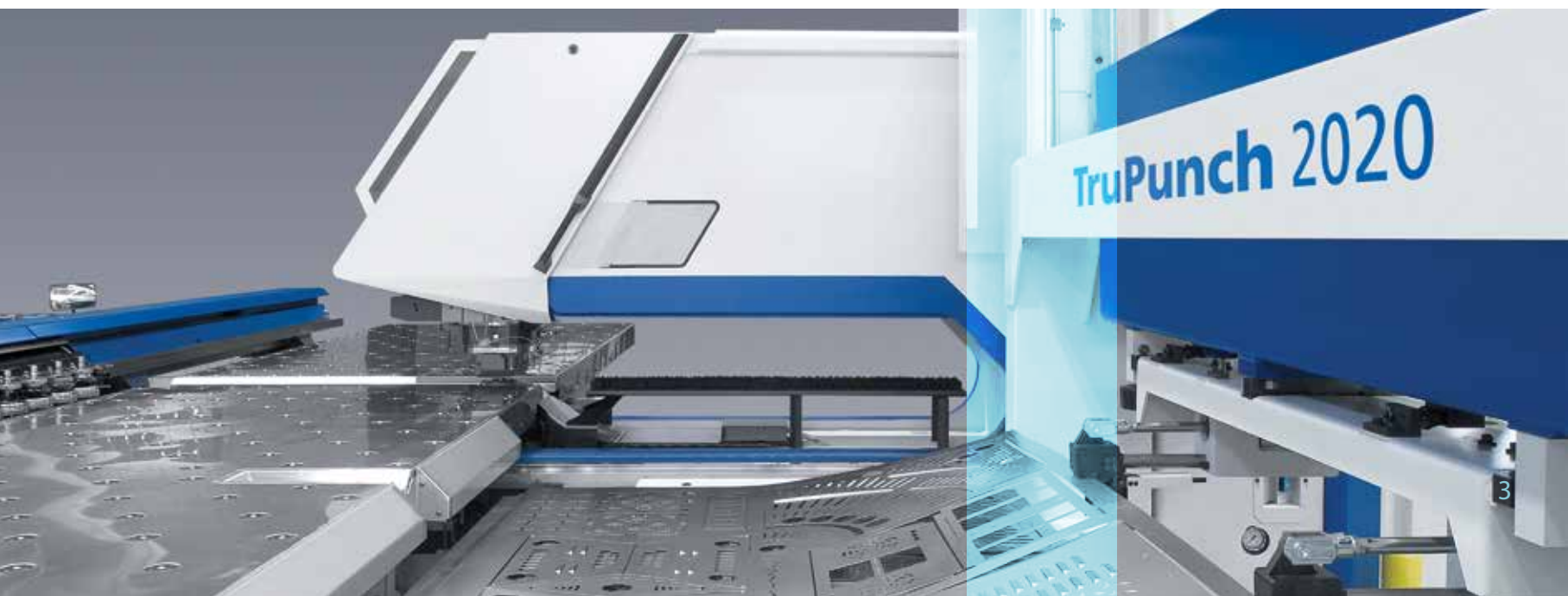


Центральный кондиционер ANR



СОВРЕМЕННОЕ ОБОРУДОВАНИЕ ДЛЯ СИСТЕМ ВЕНТИЛЯЦИИ И КОНДИЦИОНИРОВАНИЯ ВОЗДУХА «КОРФ»

- передовой производитель вентиляционного оборудования
- современное высокоточное производство
- высочайшее качество установок
- широкий ассортимент оборудования
- оборудование для решения любых задач
- сплоченный грамотный коллектив
- оперативное решение задач клиентов
- высокое качество сервиса





СОВРЕМЕННОЕ ПРОИЗВОДСТВО

- использование только высокоточных и полностью автоматизированных станков
- отлаженные технологические процессы
- быстрое воплощение задуманного благодаря автоматизированному конструированию и 3D моделированию оборудования
- высокая производительность, короткие сроки изготовления
- высокое качество продукции
- площадь производства достигла 30 000 м²
- постоянные инновации и развитие

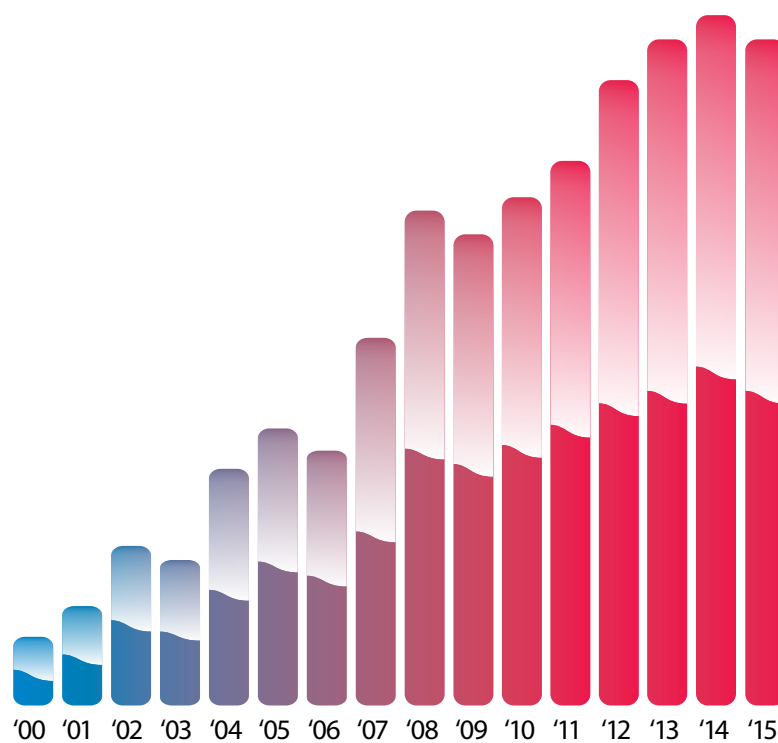


Диаграмма роста производства





КАЧЕСТВО

Забота о качестве выпускаемой продукции – приоритет любого производителя, КОРФ движется дальше в этом вопросе. Вовлечение каждого сотрудника компании в процесс постоянного улучшения качества позволяет нам производить оборудование высочайшего уровня.

- Применение высокоточных станков гарантирует надежность каждой детали установки.
- Использование комплектующих только высокого качества, изготовленных компаниями, получившими мировое признание и доверие.
- Применение только передовых достижений в нашей области.
- Исследования в области создания инновационных решений.
- Постоянное улучшение существующих продуктов.
- Тестирование и сертификация каждого продукта.
- Бескомпромиссная система управления качеством в каждом отделе предприятия (ISO 9001:2011).
- Членство в профессиональных организациях и ассоциациях.

Наши усилия по поддержанию качества производимого оборудования подтверждаются не только сертификатами и грамотами, но также предоставляемой гарантией до 5 лет и огромным числом клиентов, доверяющих нашему оборудованию.

Гарантия до 5 лет



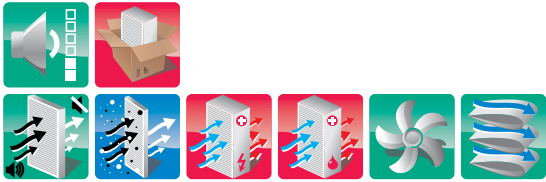


ISO 9001:2011

КАНАЛЬНОЕ ОБОРУДОВАНИЕ

Каждый день оборудование марки КОРФ помогает решать климатические задачи. В различных условиях наше оборудование показало себя надежным инструментом для обеспечения комфорта наших клиентов.

КРУГЛОЕ КАНАЛЬНОЕ ОБОРУДОВАНИЕ



- ниппельные соединения
- быстрый и герметичный монтаж

- защита вентилятора встроенным термодатчиком

- может оснащаться комплектом автоматики
- большой выбор элементов

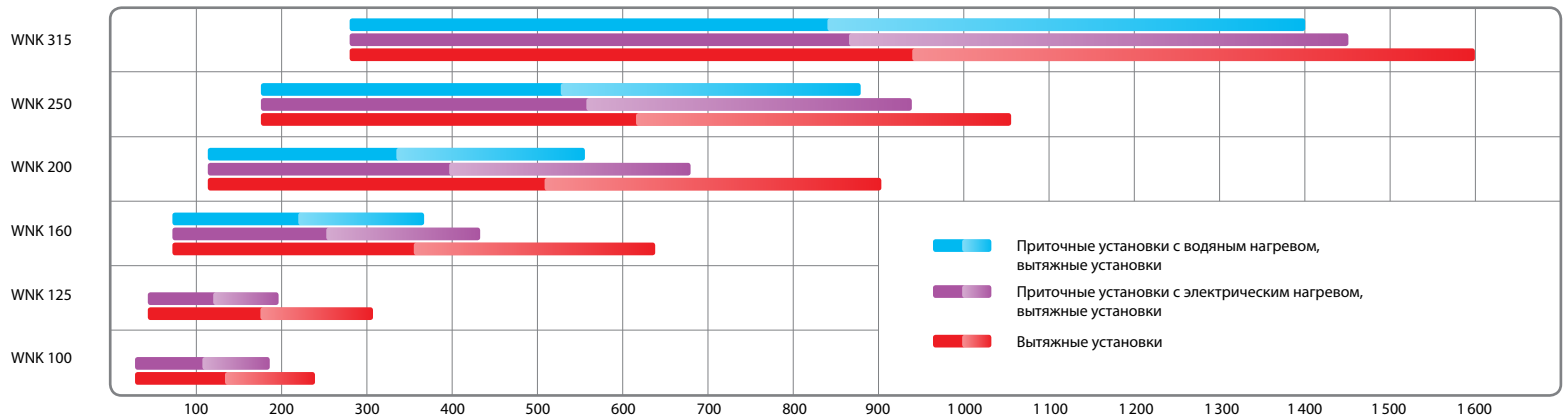


- не требует места для монтажа
- монтаж в любом положении и ограниченном пространстве

- пластиковый корпус — меньший шум, отсутствие коррозии, эстетичный внешний вид

- широкий диапазон мощностей электронагревателей от 0,5 до 18 кВт

Воздухопроизводительность



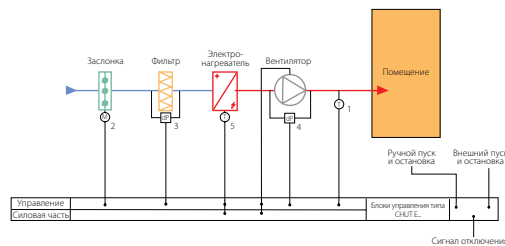
Преимущества использования пластикового корпуса вентилятора WNK

- Низкий уровень шума по сравнению с вентиляторами, изготовленными в традиционном стальном корпусе, за счет меньшей звукопроводимости и отражательной способности пластика.
- Прочный лёгкий пластиковый корпус, имеющий эстетичный внешний вид и небольшой вес.
- Увеличение срока службы работы вентилятора в связи с отсутствием коррозии.
- Возможность эксплуатации в диапазоне температур окружающего воздуха от -40 до +95 °С.
- Устойчивость корпуса к ударным деформациям при падении в два раза выше по сравнению со стальным корпусом.
- Упругость композитного полимера не допускает образования вмятин на корпусе при небольших ударных усилиях.
- Обеспечение второго класса электроизоляции вентилятора, что делает эксплуатацию более безопасной.
- Отсутствие необходимости в заземлении пластикового корпуса.



Электрические нагреватели серии ELK

- Широкий диапазон мощностного ряда в каждом типоразмере (от 0,5 до 18 кВт).
- Точное поддержание температуры приточного воздуха, сниженная нагрузка на электрическую сеть за счёт применения двух равных ступеней мощности.
- ТЭНы из высококачественной нержавеющей стали.
- Защита от перегрева двумя встроенными термостатами, гарантирующая безопасную и надёжную работу электрических нагревателей.
- Питающее напряжение 220 В или 380 В (в зависимости от модели).
- Рабочий диапазон температуры воздуха: от -60 до +40 °С. Относительная влажность воздуха при температуре 20 °С не более 80%.
- Монтаж в любом положении.
- Автоматическое регулирование мощности и поддержание температуры с помощью блоков управления типа СНУ и СНУТ.

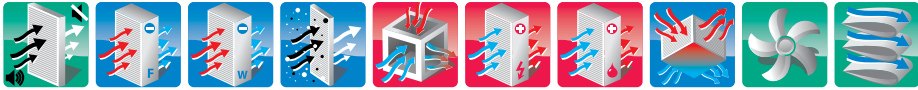


Ниппельное соединение

- Быстрый и герметичный монтаж.
- Отсутствие выступающих частей круглых воздуховодов с ниппельным соединением
- Не требует пространства для монтажа.
- Улучшение шумовых характеристик.
- Снижение перетока воздуха и потерь давления в сети за счет герметичности ниппельного соединения.



ПРЯМОУГОЛЬНОЕ КАНАЛЬНОЕ ОБОРУДОВАНИЕ



- утилизация тепла с КПД до 70%

- защита вентилятора встроенным термодатчиком

- широкий диапазон мощностей электронагревателей от 3 до 60 кВт

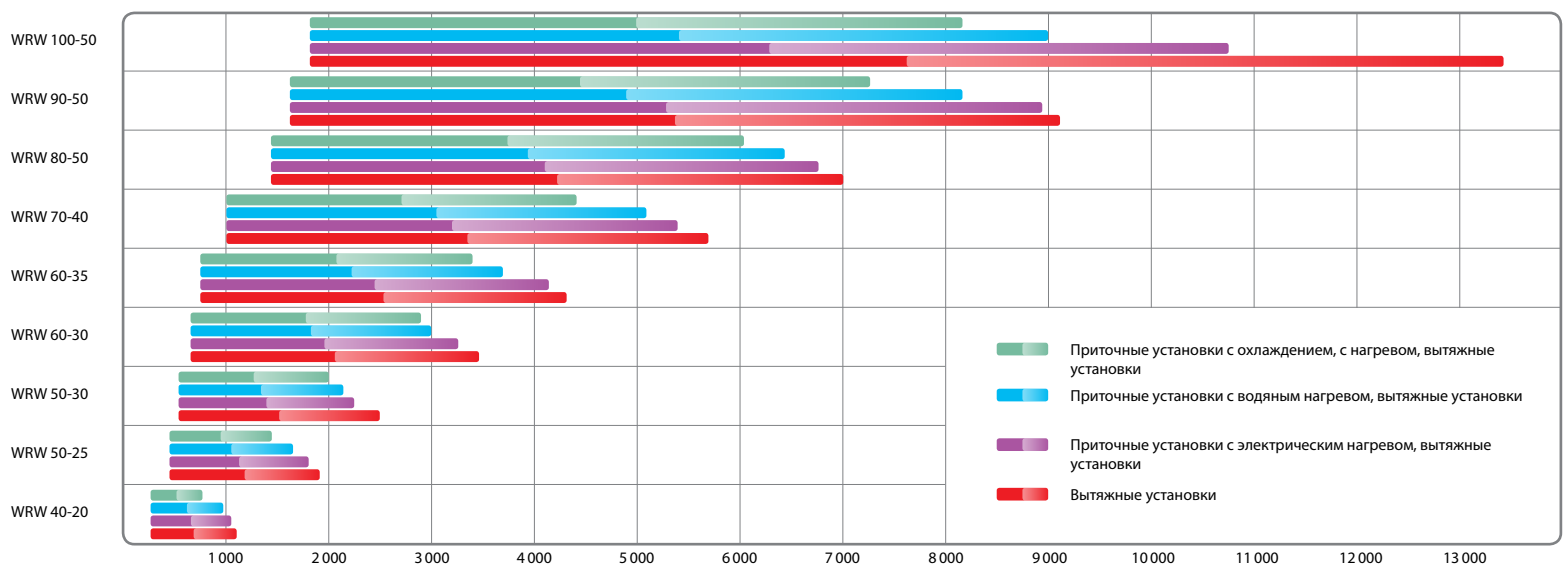
- не требует места для монтажа
- монтаж в любом положении и ограниченном пространстве



- широкий выбор вентиляторов в каждом типоразмере

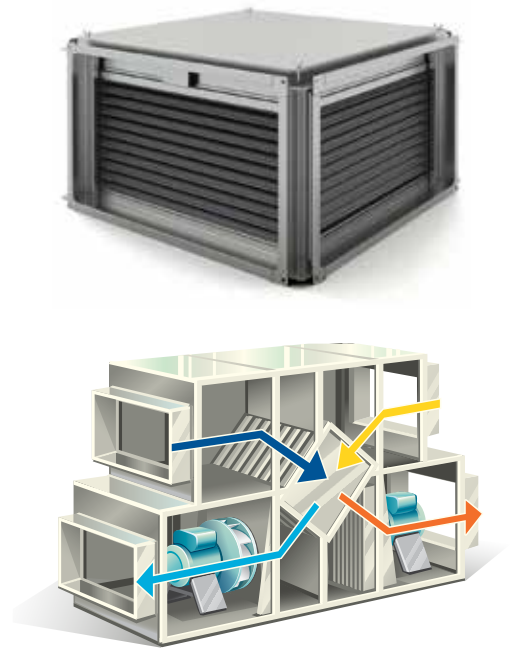
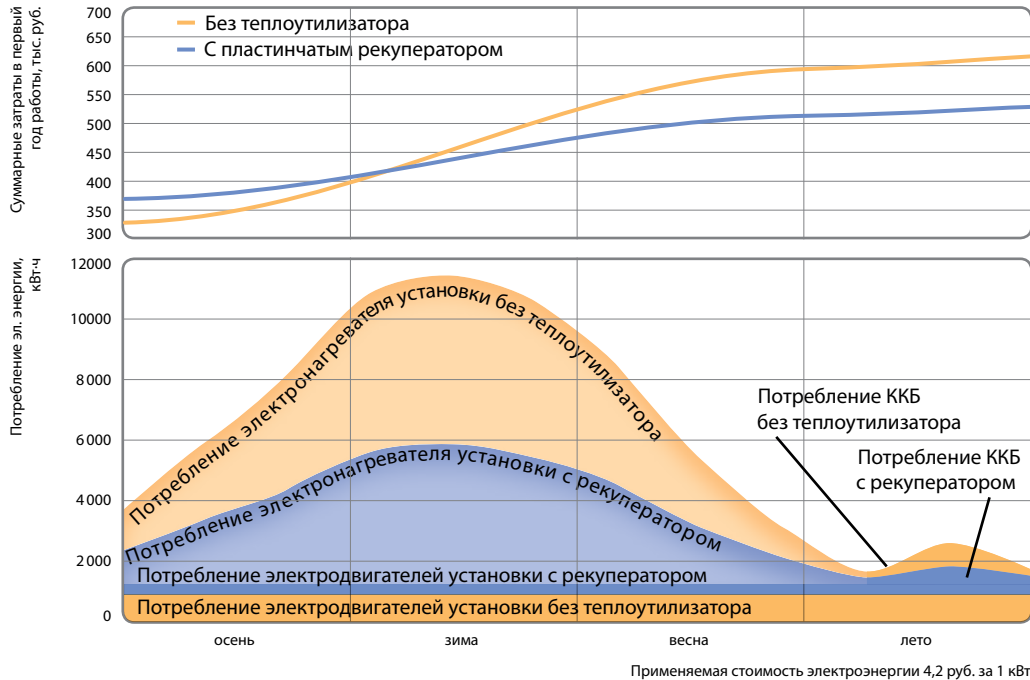
- может оснащаться комплектом автоматики
- возможность регулирования производительности изменением напряжения
- большой выбор элементов

Воздухопроизводительность

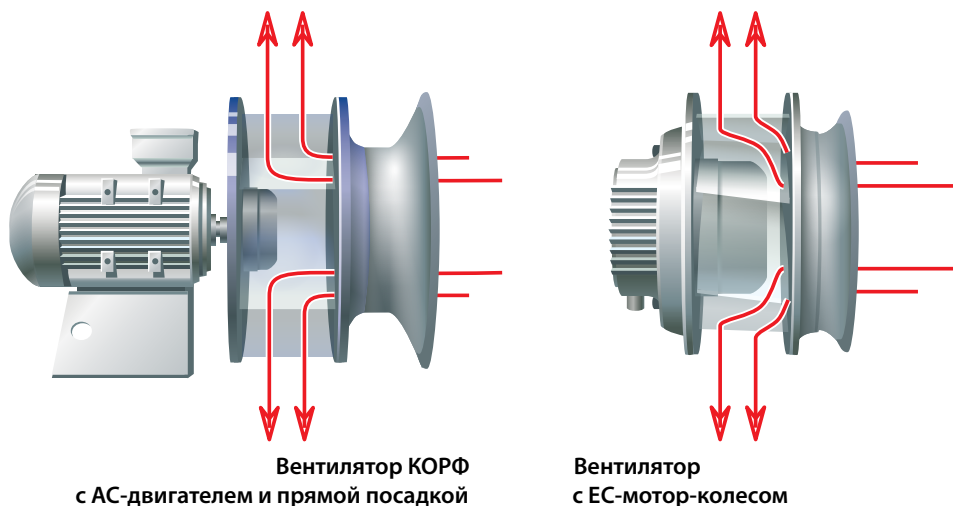


Эффективность использования теплоутилизаторов

Сравнение приточно-вытяжных установок с электрическим нагревом и фреоновым охлаждением стандартного исполнения и с применением пластинчатого рекуператора и компрессорно-конденсаторного блока (ККБ) производительностью 3 000 м³/ч на базе вентилятора WRW 70-40.



Энергоэффективность вентиляторных систем



Большой размер по длине.



Выступающий корпус препятствует движению воздуха, что увеличивает потребление энергии.
Стоимость вентилятора значительно выше.

Минимальная стоимость.
Меньшее потребление энергии.

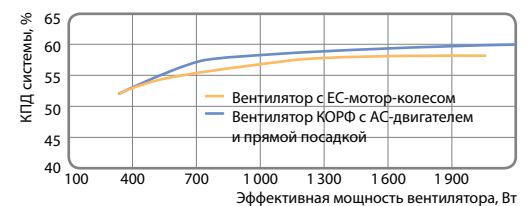
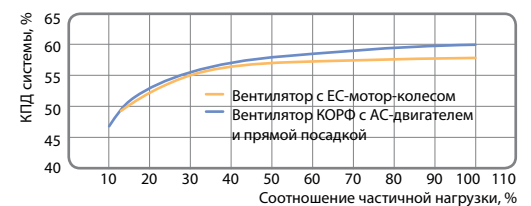


Меньший размер по длине.



Вентилятор KORF с АС-двигателем и прямой посадкой

Вентилятор с ЕС-мотор-колесом



ТЕПЛОИЗОЛИРОВАННОЕ ОБОРУДОВАНИЕ

ЦЕНТРАЛЬНЫЕ КОНДИЦИОНЕРЫ UTR



- эффективная тепло и шумоизоляция

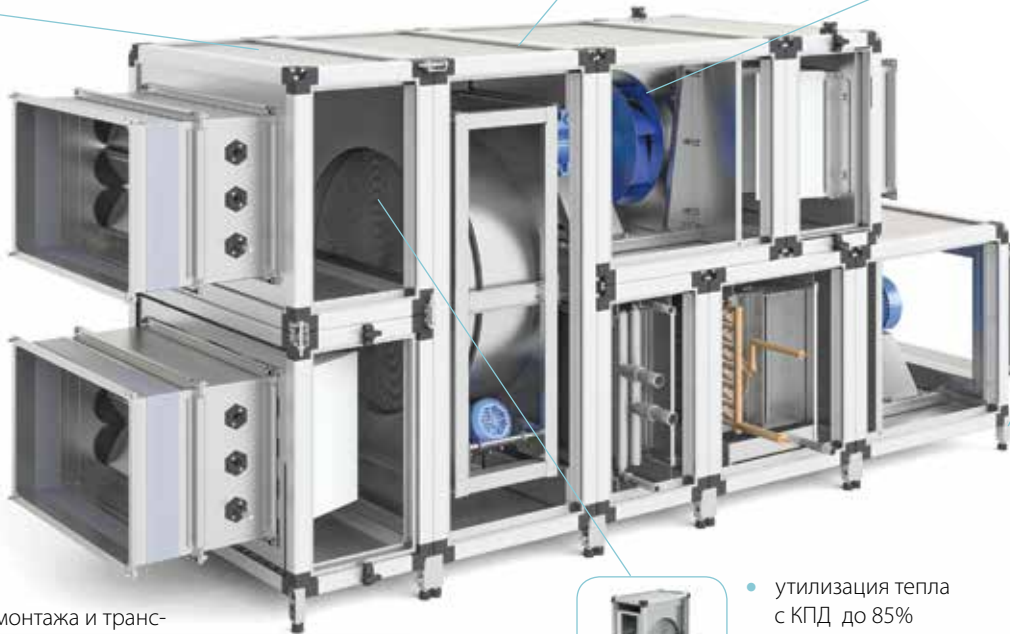
- широкий выбор вентиляторов в каждом типоразмере



- доступ и обслуживание с любой стороны



- малозумное рабочее колесо вентилятора с назад загнутыми лопатками
- прямая посадка рабочего колеса вентилятора:
 - ниже потребление электроэнергии
 - ниже эксплуатационные расходы
 - выше надежность
 - выше КПД



- напольное и подвесное применение за счет универсальных креплений

- удобство монтажа и транспортировки достигается модульной конструкцией

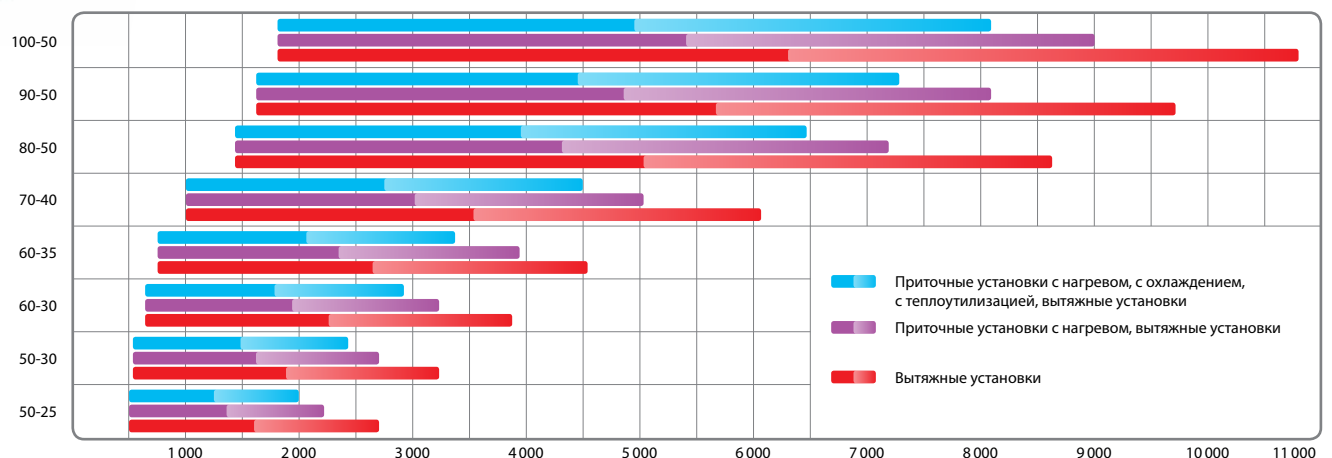


- утилизация тепла с КПД до 85%

- медицинское исполнение

- широкий диапазон электронагревателей от 7,5 до 60 кВт
- может оснащаться комплектом автоматики

Воздухопроизводительность



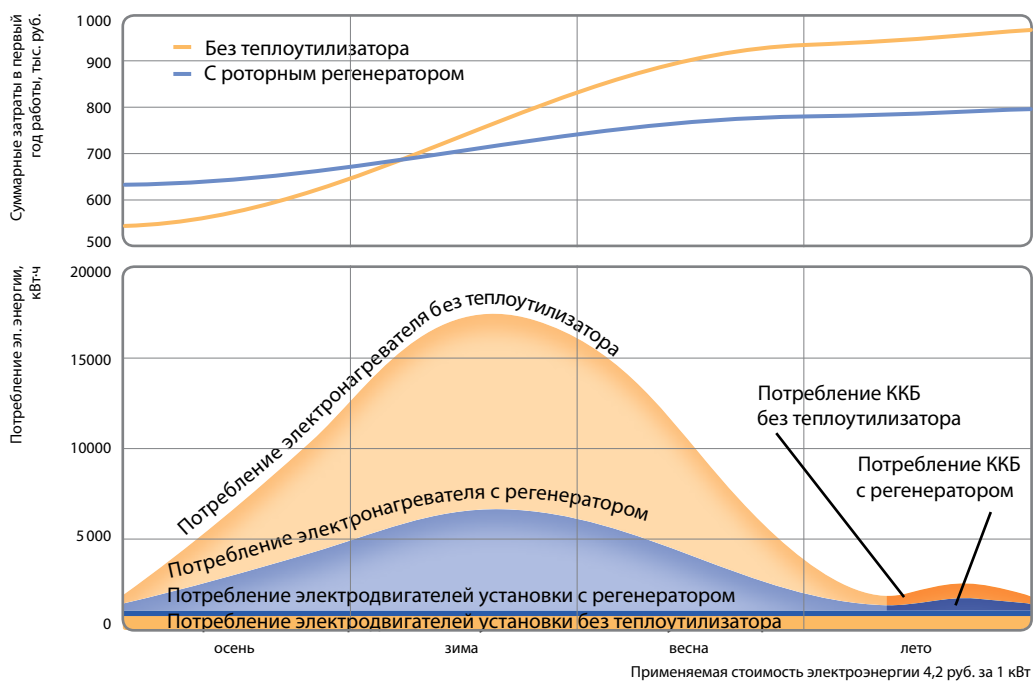
Преимущества прямой посадки перед клиноременной передачей

- Отсутствие потери мощности двигателя на ременный привод (около 5%).
- Отсутствие контроля натяжения ремня при его вытягивании в процессе работы. Отсутствие угрозы обрыва ремня.
- Повышение надёжности работы вентиляторной секции вследствие минимального числа вращающихся деталей. Лучшая балансировка и меньшая вибрация.
- Снижение аэродинамических потерь и повышение КПД вентилятора благодаря отсутствию опорного подшипника и шкива перед всасывающим патрубком.
- Снижение стоимости эксплуатации.

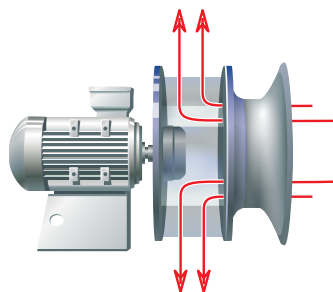


Эффективность использования теплоутилизаторов

Сравнение приточно-вытяжных установок с электрическим нагревом и фреоновым охлаждением стандартного исполнения и с применением роторного регенератора и компрессорно-конденсаторного блока (ККБ) производительностью 5 000 м³/ч на базе типоразмера UTR 80-50.



Энергоэффективность вентиляторных систем



Вентилятор KORF с АС-двигателем и прямой посадкой

Большой размер по длине.



Вентилятор с ЕС-мотор-колесом

Выступающий корпус препятствует движению воздуха, что увеличивает потребление энергии. Стоимость вентилятора значительно выше.



Минимальная стоимость. Меньшее потребление энергии.

Меньший размер по длине.



Вентилятор KORF с АС-двигателем и прямой посадкой



Вентилятор с ЕС-мотор-колесом

В центральных кондиционерах серии UTR применяются энергоэффективные вентиляторы с использованием прямой посадки на базе АС-двигателей.

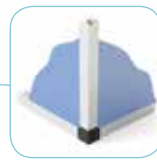
ЦЕНТРАЛЬНЫЕ КОНДИЦИОНЕРЫ ANR



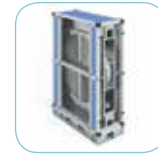
- короткие сроки изготовления от 2 до 4 недель
- медицинское исполнение



- малозумное рабочее колесо вентилятора с назад загнутыми лопатками



- жесткая конструкция при минимальном весе



- утилизация тепла с КПД до 85%



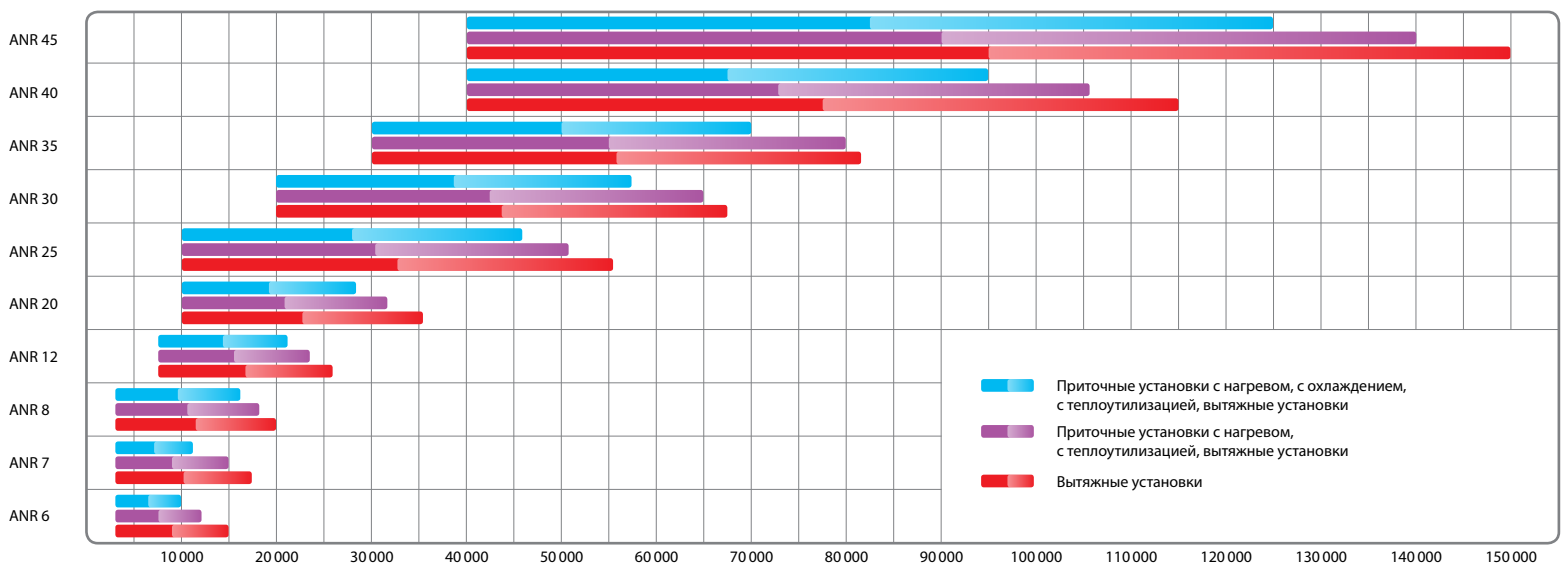
- эффективная тепло- и шумоизоляция

- большой выбор секций обеспечивает любую конфигурацию установки
- наружное и внутреннее исполнение
- может оснащаться комплектом автоматики
- исполнение с резервным двигателем



- прямая посадка рабочего колеса вентилятора:
 - ниже потребление электроэнергии
 - ниже эксплуатационные расходы
 - выше надежность
 - выше КПД

Воздухопроизводительность



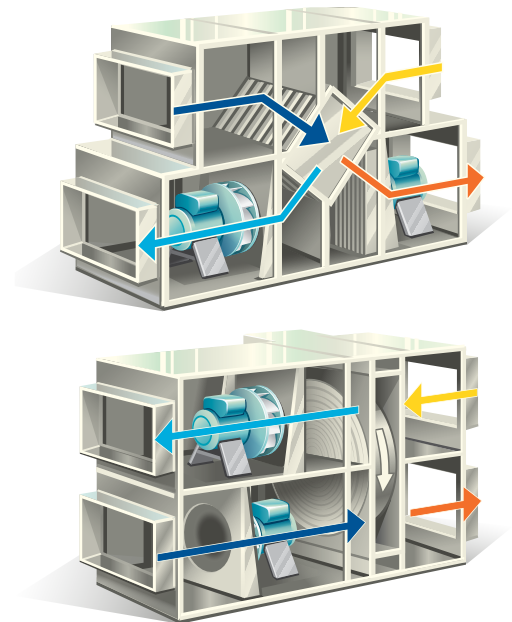
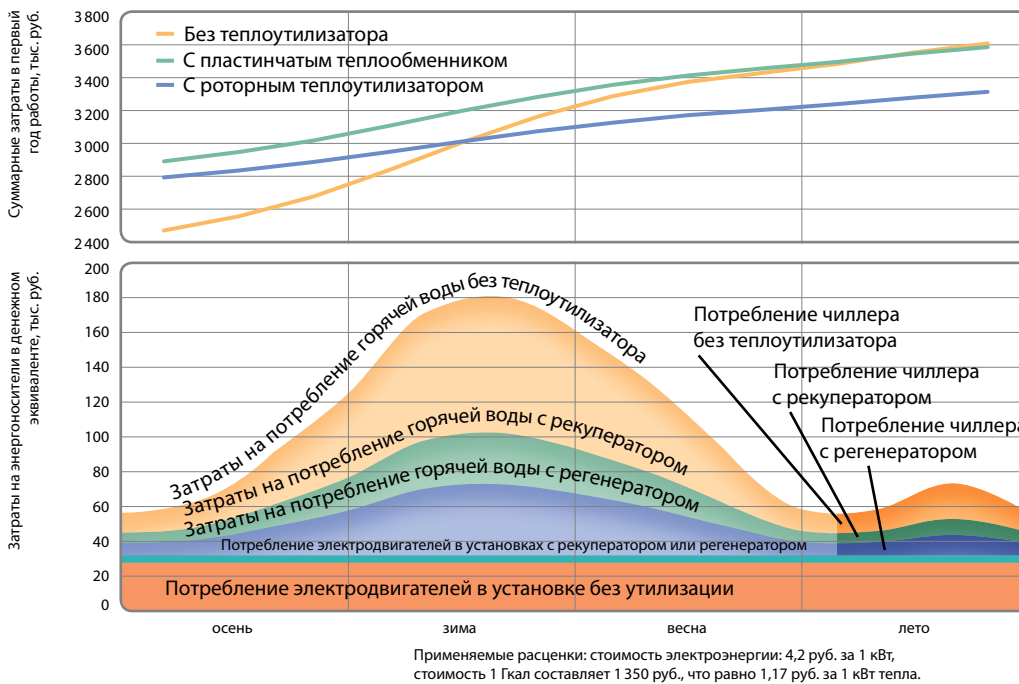
Преимущества прямой посадки перед клиноременной передачей

- Отсутствие потери мощности двигателя на ременный привод (около 5%).
- Отсутствие контроля натяжения ремня при его вытягивании в процессе работы. Отсутствие угрозы обрыва ремня.
- Повышение надёжности работы вентиляторной секции вследствие минимального числа вращающихся деталей. Лучшая балансировка и меньшая вибрация.
- Снижение аэродинамических потерь и повышение КПД вентилятора благодаря отсутствию опорного подшипника и шкива перед всасывающим патрубком.
- Снижение стоимости эксплуатации.

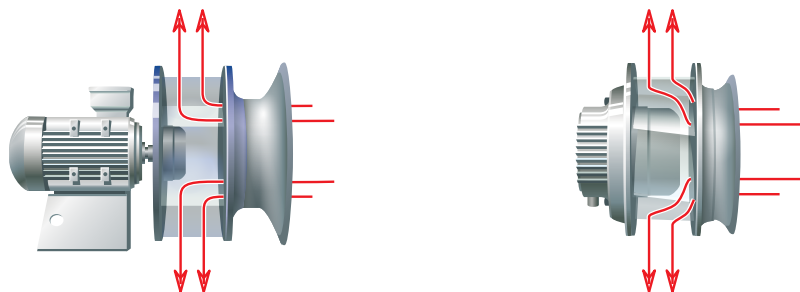


Эффективность использования теплоутилизаторов

Сравнение приточно-вытяжных установок с водяным нагревом и водяным охлаждением стандартного исполнения, с применением пластинчатого рекуператора или роторного регенератора и чиллера производительностью 25 000 м³/ч на базе типоразмера ANR 20.



Энергоэффективность вентиляторных систем



Вентилятор KORF с АС-двигателем и прямой посадкой

Большой размер по длине.



Вентилятор с ЕС-мотор-колесом

Выступающий корпус препятствует движению воздуха, что увеличивает потребление энергии.

Стоимость вентилятора значительно выше.



Минимальная стоимость. Меньшее потребление энергии.

Меньший размер по длине.



Вентилятор KORF с АС-двигателем и прямой посадкой



Вентилятор с ЕС-мотор-колесом

В центральных кондиционерах серии ANR применяются энергоэффективные вентиляторы с использованием прямой посадки на базе АС-двигателей.

ПРОТИВОПОЖАРНОЕ ОБОРУДОВАНИЕ

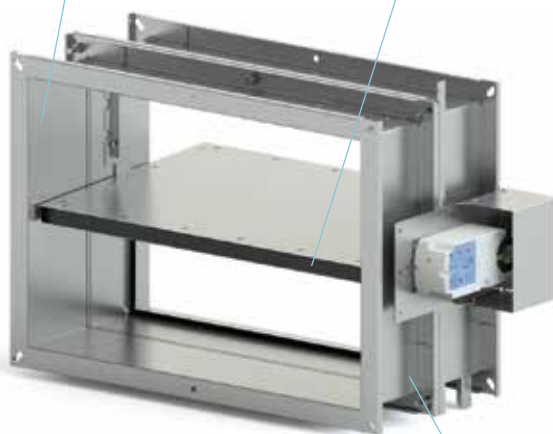
Круглые и прямоугольные противопожарные клапаны



- компактность конструкции.
- ниппельное соединение: быстрый и герметичный монтаж.
- четыре типа исполнения по пределам огнестойкости: 60, 90, 120 и 180 минут.
- большой выбор конструктивных исполнений и разнообразие комплектаций.
- соответствие всем необходимым требованиям.
- широкий диапазон типоразмеров.
- два типа конструктивного исполнения: односекционное и двухсекционное с термоизолирующей вставкой.
- удобство в обслуживании.

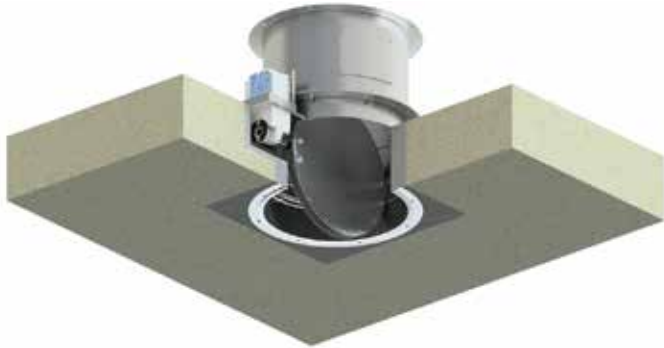


- оснащение клапанов люками для обслуживания.
- высокая герметичность закрытого клапана за счёт специального термоактивного уплотнителя по периметру лопатки.
- фланцевое соединение: простой и удобный монтаж.
- поставка в сборе с электромагнитным или электромеханическим приводом.
- прямоугольное или квадратное сечение клапана с присоединительными фланцами.



Примеры монтажа

- Монтаж в перекрытии



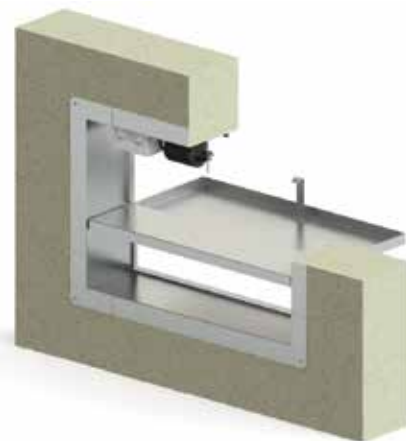
- Монтаж в стене



- Монтаж в стене, ниппельное соединение



- Монтаж клапанов OKL-1D-V-K

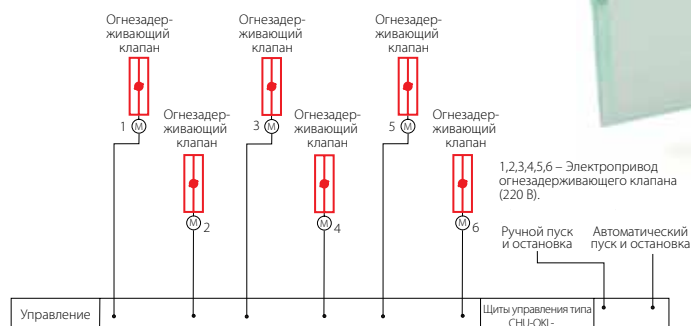


Щиты управления противопожарными клапанами СШУ-OKL

- Ручное или автоматическое управление огнезадерживающими клапанами и индикация их состояния.
- Совмещение в едином корпусе управляющих и защитных компонентов силовой части и элементов систем индикации.
- Одиночное или групповое управление клапанами с приводами напряжением питания 220 VAC.
- Степень защиты корпуса: IP 65 при закрытой крышке.



Наименование	Кол-во подключаемых клапанов, шт.	Размеры (ШxВxГ), мм	Кол-во боксов, шт.
СШУ-OKL-4	4	300x400x153	1
СШУ-OKL-8	8	300x560x153	1
СШУ-OKL-12	12	408x560x153	1
СШУ-OKL-18	18	300x560x153	2
СШУ-OKL-27	27	408x560x153	2



АВТОМАТИКА



- Управление любым климатическим оборудованием
- Всегда в наличии на складе
- Высокая надежность элементов автоматики
- Размещение в едином корпусе элементов автоматики и силовой части
- Удобный интерфейс контроллера
- Простой монтаж и подключение
- Высокая точность поддержания заданных параметров

Регуляторы оборотов



Датчики



Регулирующие клапаны



Приводы



Насосы

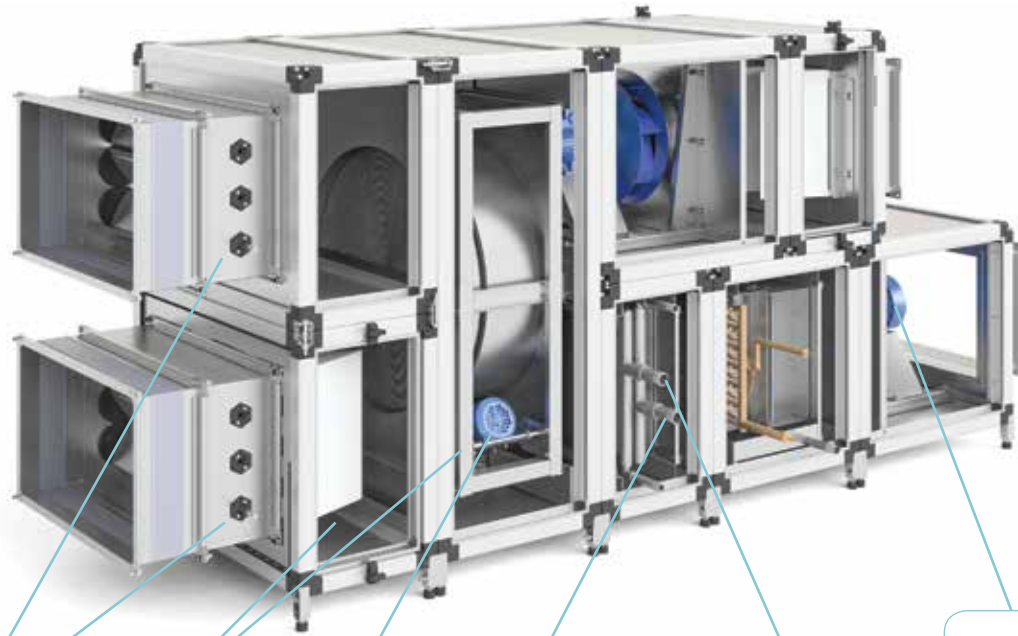




Датчик температуры уличного воздуха



Датчик температуры вытяжного воздуха



Сервопривод воздушной заслонки



Датчик перепада давления загрязнения фильтра



Частотный преобразователь роторного регенератора



Термостат защиты от замерзания



Регулирующий смесительный узел водяного нагревателя



Частотный преобразователь вентилятора

- Управление приточными и приточно-вытяжными установками.
- Высокая точность поддержания заданных параметров, стабильность и безопасность работы.
- Пропорционально-интегральное и каскадное регулирование температурных параметров.
- Плавное регулирование температуры приточного воздуха при использовании электрических нагревателей мощностью более 9 кВт за счёт секционного подключения к блоку управления (от двух до шести секций).
- Единый корпус, совмещающий в себе контроллер, реле и силовую часть для управления вентиляторами и электрическими нагревателями.
- Универсальность конструкции — управление и защита любых вентиляторов.
- Подключение электрических нагревателей суммарной мощностью до 120 кВт.
- Задержка отключения приточного вентилятора при работе с электрическим нагревателем.
- Активная защита от замерзания водяного нагревателя.
- Управление и защита циркуляционного насоса отопительной воды.
- Управление частотными регуляторами и щитами управления вентиляторами для блоков CHU...3R, 1R.
- Питание датчиков, сигнальных цепей и сервоприводов.
- Класс электроизоляции: II.
- Степень защиты: IP 65.
- Диапазон температуры эксплуатации: от +0 до +50 °С.
- Установка внутри помещений.
- Удалённость от установки до 50 м.





ДИСПЕТЧЕРИЗАЦИЯ

- автоматизация всех инженерных систем здания
- использование открытого протокола BACNet
- свободно программируемый контроллер
- подключение на один блок нескольких инженерных систем
- любые алгоритмы работы
- визуализация функциональных схем и параметров
- ведение архивов работы и аварийных ситуаций
- простое масштабирование системы
- эффективный инструмент энергосбережения
- удаленное управление через любые средства связи (телефон, Интернет)
- интеграция в систему Desigo устройств других производителей, работающих на протоколах LON, Modbus, M-Bus, EIB, Profibus



Системы управления и диспетчеризации инженерного оборудования зданий

- Управление и контроль внутренних инженерных систем зданий: управление вентиляцией, холодоснабжением, водоснабжением, теплоснабжением; контроль отключения и включения освещения, подачи тепло- и электроэнергии; система пожарной сигнализации.
- Централизованное управление энергопотреблением.
- Многопользовательская система, контролирующая параметры внутри каждого помещения в отдельности.
- Вывод и контроль параметров на единой диспетчерской станции (автоматизированное рабочее место оператора).
- Модульная структура (полная работоспособность каждого контроллера в автономном режиме).
- Расширение (масштабирование) систем при необходимости.
- Легкость обучения работы с диспетчерскими станциями.
- Производство блоков управления под индивидуальные требования заказчика.
- Класс электроизоляции: II. Степень защиты: IP 65. Установка внутри помещений. Допустимая температура воздуха: от 0 до +50 °С. Удалённость от установки до 50 м. Вертикальный монтаж.

Что даёт применение систем диспетчеризации

- Снижение электро- и энергопотребления и расходов на эксплуатацию за счёт оптимизации работы оборудования.
- Гибкое дистанционное управление.
- Управление несколькими удалёнными объектами с единой диспетчерской.
- Дистанционная диагностика, идентификация и обработка сигналов аварии.
- Автоматическая передача сообщений от систем нижних уровней на компьютерную станцию управления.
- Возможность передачи данных на мобильный телефон, пейджер, факс или электронную почту.
- Возможность создания архивов.
- Визуализация функциональных схем установок с возможностью управления и контроля реальных и заданных параметров.
- Построение графиков работы оборудования.
- Возможность подключения центральной компьютерной станции глобального управления к двум и более объектам одновременно.



ХОЛОДИЛЬНОЕ ОБОРУДОВАНИЕ

Компрессорно-конденсаторные блоки



- Работа в диапазоне от -30 до $+43$ °C наружного воздуха (при установке зимнего комплекта)
- Спиральные компрессоры со встроенной защитой от перегрева
- Низкий уровень вибрации
- Контроль давления конденсации в широком диапазоне температур
- Встроенное реле контроля фаз
- Низкое потребление электроэнергии
- Высокий холодильный коэффициент 3,91



- Малошумные вентиляторы

- Высокая стойкость корпуса к внешним атмосферным воздействиям

- Долговечная работа компрессора за счет эффективного распределения масла



- Дополнительная комплектация системой обвязки

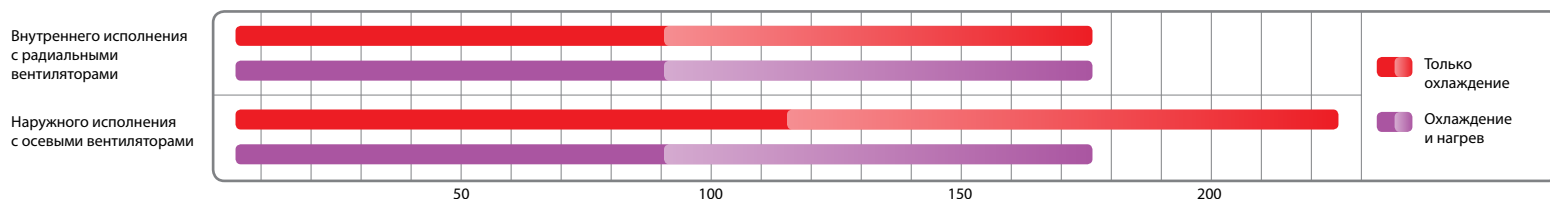


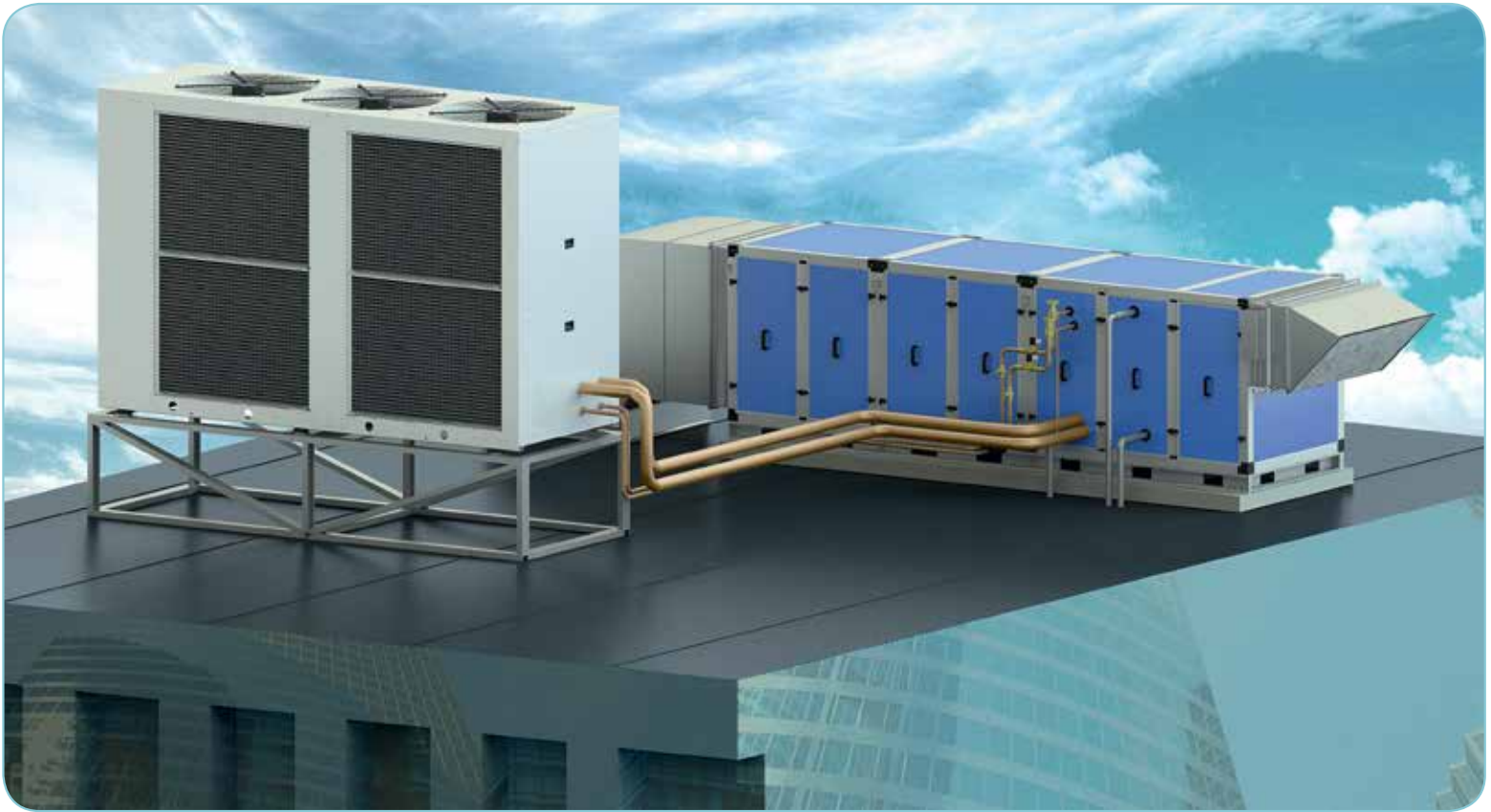
- Запорные сервисные вентили



- Для длинных трасс возможна комплектация поливинилэфирным маслом FV68S для дозаправки холодильного контура
- Изготовление корпуса ККБ из оцинкованной стали, защищенной специальным антикоррозийным порошковым покрытием
- Дополнительная комплектация манометрами высокого и низкого давления

Холодопроизводительность



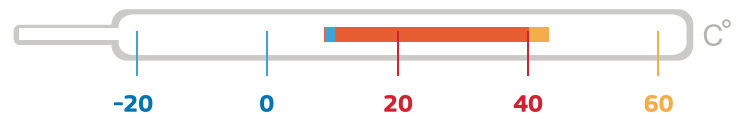


- Возможная длина трассы до 30 м

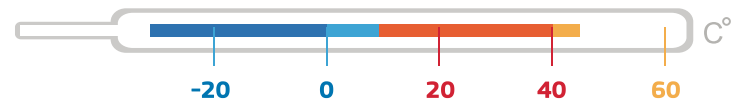
Контроль давления конденсации

- Увеличение рабочего диапазона температур окружающего воздуха. Работа ККБ от -30 до +43 °С (при установке зимнего комплекта).
- Увеличение срока службы компрессорно-конденсаторного блока.
- Упрощение пуско-наладочных работ.
- Экономичная работа установки — снижение энергопотребления до 5%.
- Снижение уровня шума и вибраций.

ККБ стороннего пр-ва



ККБ КОРФ



Широкий модельный ряд



Настенное исполнение



Напольное исполнение



Водоохлаждающие машины (Чиллеры)



- Спиральные компрессоры со встроенной защитой от перегрева
- Широкая линейка типоразмеров
- Стабильная работа в широком диапазоне температур наружного воздуха от +5 до 44 °С



- Модульное исполнение



- Удобная транспортировка и установка



- Равномерное распределение нагрузки по кровле



- Комплектация резервным насосом



- Малошумные вентиляторы



- Точность и стабильность работы за счет уникальной программы контроллера, разработанной компанией "КОРФ"

- Тестирование всех параметров работы чиллера на высокоточном заводском стенде
- Снижение стоимости систем с полным резервированием

- Встроенный мембранный расширительный бак



- Надежные быстросъемные герметичные соединения гидравлического контура

- Эстетичный внешний вид

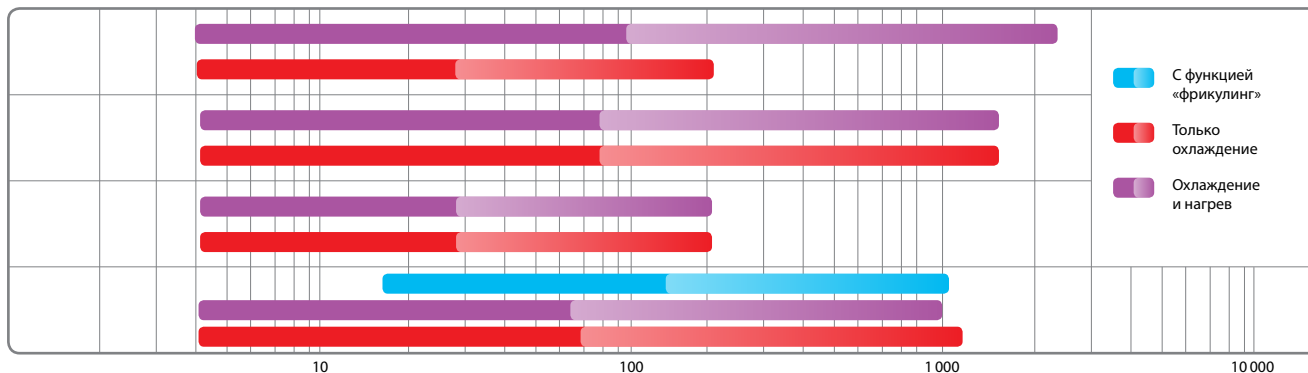
Холодопроизводительность

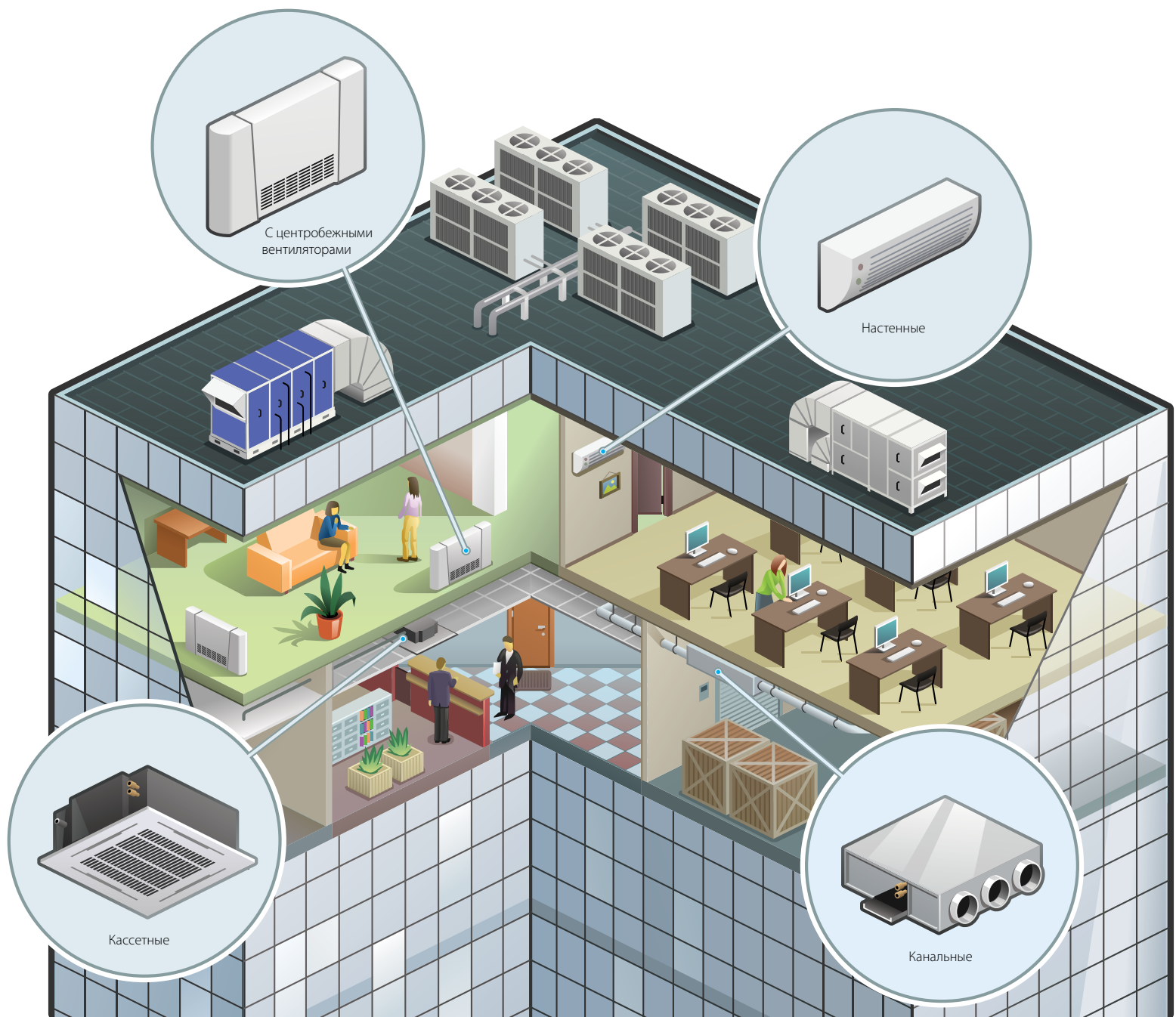
Внутреннего исполнения с выносным конденсатором

Внутреннего исполнения с водяным охлаждением конденсатора

Внутреннего исполнения с радиальными вентиляторами

Наружного исполнения с осевыми вентиляторами





Преимущества использования систем чиллер-фанкойл

- Широкие возможности применения: от больниц и социальных учреждений до спортивных комплексов и торговых центров.
- Гибкое, независимое и индивидуальное регулирование температуры одновременно в большом количестве помещений.
- Система чиллер-фанкойл позволяет предусмотреть значительную длину коммуникаций и не имеет ограничений по перепаду высот и длине трассы.
- Применение безопасного хладагента - воды или водно-гликолевой смеси - существенно удешевляет систему и позволяет легко и безопасно проводить требуемые сервисные работы.
- Свободная интеграция с системами приточной вентиляции, совместимость с компонентами любых производителей.
- Удобная настройка и регулирование работы системы при различных температурах окружающего воздуха и тепловых нагрузках.
- Комфортное регулирование и изменение температуры в помещении для человека, снижающее риск простудных заболеваний.
- Плавное регулирование холодопроизводительности в фанкойлах за счет изменения температуры или расхода теплоносителя.
- Простой монтаж и обслуживание.

Водоохлаждающие машины (Чиллеры)



- Спиральные компрессоры со встроенной защитой от перегрева



- Малошумные вентиляторы

- Тестирование чиллера на высокоточном заводском стенде

- Выбор режима работы по температуре как входящего, так и выходящего хладоносителя

- Эстетичный внешний вид



- Большое количество ступеней регулирования позволяет экономить электроэнергию и не использовать дополнительных аккумулирующих систем для стабильной работы чиллера



- Точность и стабильность работы за счет уникальной программы контроллера, разработанной компанией "КОРФ"

- Надежные быстросъемные герметичные соединения гидравлического контура



- Встроенный мембранный расширительный бак

- Поставляются заправленные азотом

- Широкая линейка типоразмеров

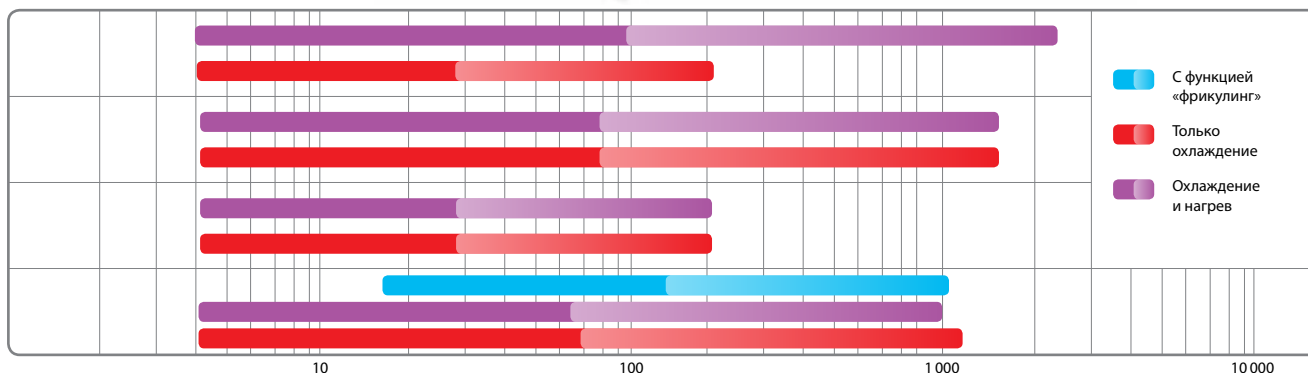
- Стабильная работа в широком диапазоне температур наружного воздуха от -30 до +44 °C (при установке зимнего комплекта)

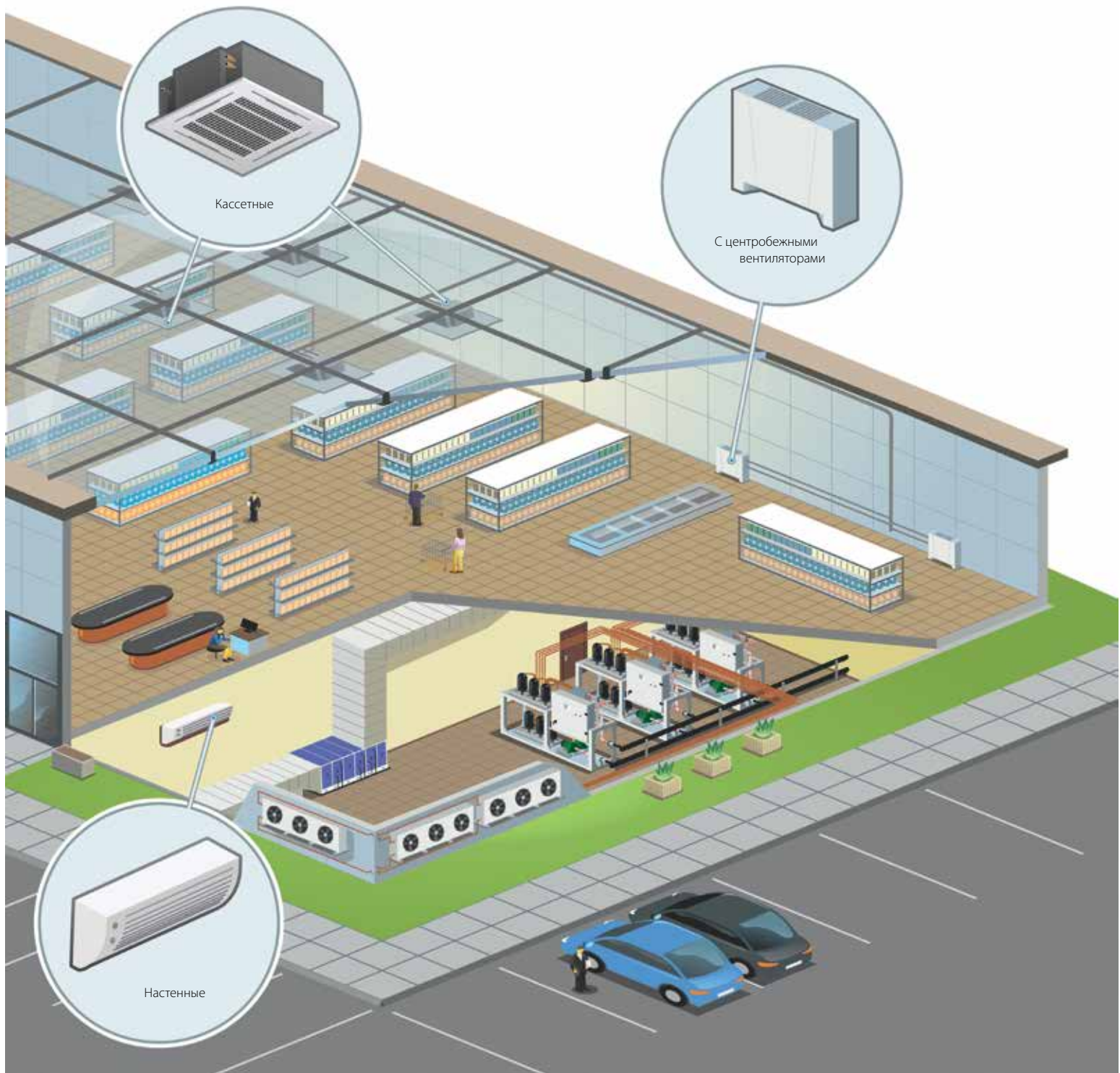


- Комплектация резервным насосом

Холодопроизводительность

- Внутреннего исполнения с выносным конденсатором
- Внутреннего исполнения с водяным охлаждением конденсатора
- Внутреннего исполнения с радиальными вентиляторами
- Наружного исполнения с осевыми вентиляторами





Преимущества использования систем чиллер-фанкойл

- Широкие возможности применения: от больниц и социальных учреждений до спортивных комплексов и торговых центров.
- Гибкое, независимое и индивидуальное регулирование температуры одновременно в большом количестве помещений.
- Система чиллер-фанкойл позволяет предусмотреть значительную длину коммуникаций и не имеет ограничений по перепаду высот и длине трассы.
- Применение безопасного хладагента - воды или водно-гликолевой смеси - существенно удешевляет систему и позволяет легко и безопасно проводить требуемые сервисные работы.
- Свободная интеграция с системами приточной вентиляции, совместимость с компонентами любых производителей.
- Удобная настройка и регулирование работы системы при различных температурах окружающего воздуха и тепловых нагрузках.
- Комфортное регулирование и изменение температуры в помещении для человека, снижающее риск простудных заболеваний.
- Плавное регулирование холодопроизводительности в фанкойлах за счет изменения температуры или расхода теплоносителя.
- Простой монтаж и обслуживание.



ВОПЛОЩЕННЫЕ ИДЕИ

Используя целый ряд преимуществ, таких как современное производство, качество и надежность оборудования, а также удобство работы с компанией, мы добились принципиального признания нашей марки среди партнеров. Наше оборудование установлено и функционирует на множестве объектов различного назначения, делая жизнь человека комфортной и удобной.

автоцентры

торговля



культура





ЛОГИСТИКА

образование

гостиницы и рестораны





финансовые компании

транспорт

государственные учреждения



медицина

спорт



промышленность





ТЕХНОЛОГИИ УДОБНОЙ РАБОТЫ

Надежность и стабильность работы не только оборудования, которое мы производим, но и всех служб компании делает работу с КОРФ сверхудобной. Мы каждый день оптимизируем систему своих отношений с нашими партнерами. Обмениваясь необходимым опытом и знаниями, мы выстраиваем понятные и эффективные связи, делающие работу с нами удобной и выгодной. Активное участие каждого сотрудника компании в задачах наших клиентов — залог стабильности и процветания их бизнеса.



Центральный кондиционер ANR



ИНСТРУМЕНТЫ ДЛЯ ВАШЕЙ РАБОТЫ

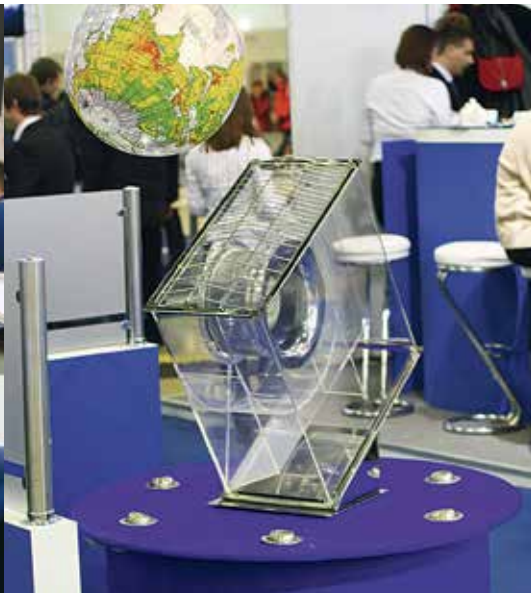
- интерактивная глобальная программа подбора
- доступ к программе в любой момент времени
- удобный, автоматизированный и профессиональный расчет
- наглядное предоставление данных
- многовариантность результатов подбора
- высокая точность результатов расчета
- защита от ошибок
- создание, редактирование и хранение проектов в удобной форме
- расчет всех видов оборудования в единой программе
- полнота технической информации
- on-line консультации
- удобная система навигации
- последние новости





ИДЕОЛОГИЯ ПАРТНЕРСТВА

- регулярное участие в специализированных выставках и форумах
- презентация новинок
- обмен опытом и знаниями
- программа обучения партнеров
- надежная система сотрудничества
- сотрудничество, проверенное временем





ПОЧЕМУ ВЫБИРАЮТ НАС

КОРФ — лучшая альтернатива для людей, которые ценят свое деловое время и при выборе поставщика ожидают максимального эффекта от сотрудничества.

- проведение презентаций и консультаций
- профессиональная помощь на всех этапах проектирования
- оперативный расчет и подбор оборудования
- индивидуальный подход к предложенным условиям сотрудничества
- квалифицированная помощь и сопровождение на всех этапах сделки
- большой складской запас оборудования
- получение консультаций от сервисных специалистов по горячей линии
- доставка по России



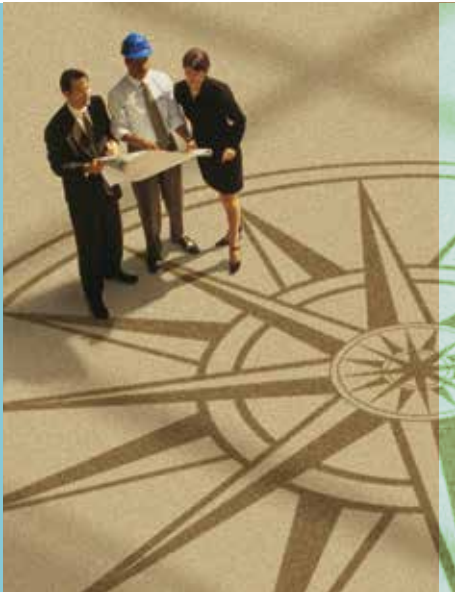


НАДЕЖНЫЙ ПРОИЗВОДИТЕЛЬ — ГАРАНТ СТАБИЛЬНОСТИ

Стабильные условия работы и постоянное стремление к совершенствованию отношений между производителем и клиентами — делают совместную работу свободной от незапланированных ошибок и неудач.

- крупнейший производитель вентиляционного оборудования
- любое оборудование для решения Ваших задач
- полная комплектация заказа в кратчайшее время
- минимальные сроки изготовления – Ваше конкурентное преимущество
- выполнение обязательств – наш принцип







ИСПЫТАЙТЕ УДОБСТВО РАБОТЫ С «КОРФ» В ВАШЕМ РЕГИОНЕ

«КОРФ» постоянно расширяет географию своих продаж, широкая сеть дистрибьюторов и представительств делает работу с нашим оборудованием еще удобнее.

- оперативно помогают решить Ваши задачи
- обширная география «КОРФ»
- территориально доступно — значит выгодно
- постоянное обучение у производителя

ТЕПЛОИЗОЛИРОВАННОЕ ОБОРУДОВАНИЕ

ЦЕНТРАЛЬНЫЕ УСТАНОВКИ UTR

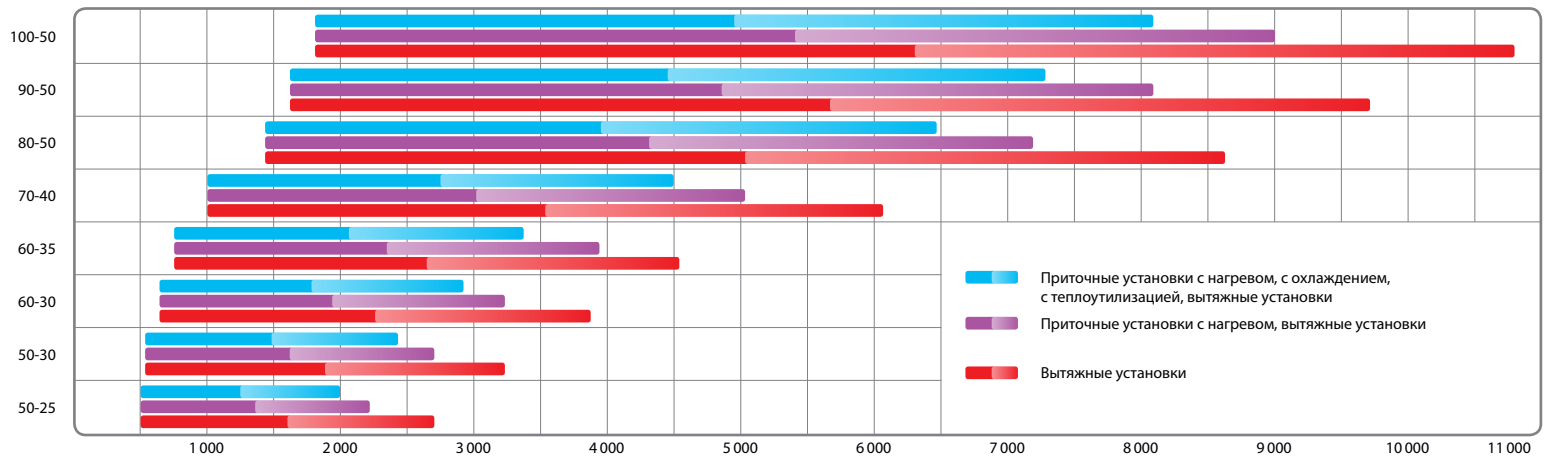
Модульные изолированные установки UTR в восьми типоразмерах производительностью от 500 до 10 900 м³/час. Температура перемещаемого воздуха от -40 до +40 °С. Возможность эксплуатации при температуре наружного воздуха до -60 °С.

Широкий выбор схем обработки воздуха позволяет решить большинство задач по вентиляции и кондиционированию воздуха.

- Утилизация тепла: регенерация до 85%, перекрёстная рекуперация до 70%.
- Низкое потребление электроэнергии за счёт применения высокоэффективных рабочих колёс вентиляторов с назад загнутыми лопатками, установленными непосредственно на валу электродвигателя.
- Гибкость построения установок: комплектация из отдельных блоков, позволяющая получить любую необходимую конфигурацию.
- Тепло- и шумоизолированный корпус.
- Исполнение установок: наружное и внутреннее.
- Универсальная конструкция — возможность монтажа как в напольном, так и в подвесном исполнении.
- Совместимость и взаимозаменяемость отдельных элементов с существующими продуктами канальной прямоугольной линейки.
- Компактность и небольшой вес.
- Высокая эксплуатационная надёжность.
- Удобство в обслуживании.
- Расчёт и получение необходимой информации с помощью удобной программы подбора.
- Специальное медицинское исполнение.
- Непрерывная работа установки за счёт исполнения вентиляторной секции с резервным двигателем.



Воздухопроизводительность

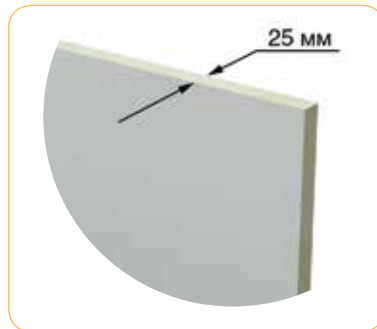


Конструкция корпуса

- Минимальное сервисное пространство.
- Универсальное исполнение по стороне обслуживания.



- Лёгкий прочный алюминиевый профиль каркаса, соединённый пластиковыми угловыми элементами.



- Тепло- и звукоизоляционные трёхслойные сэндвич-панели толщиной 25 мм: два стальных оцинкованных листа с лёгким пенополиуретановым наполнителем, эффективно снижающим шум и тепловые потери, а также придающим корпусу большую прочность и жесткость по сравнению с минеральной ватой.



- Съёмные панели крепятся к каркасу при помощи специального алюминиевого профиля.



- Медицинское исполнение: внутренний лист панели из нержавеющей стали, оснащение вентиляторной секции смотровым стеклом и подсветкой.



- Простое присоединение установок к системе воздуховодов при помощи торцевых панелей.



- Компактная конструкция вентиляторной секции с резервным двигателем, не влияющая на габариты установки.



- Универсальное крепление обеспечивает монтаж как в напольном, так и в подвесном положении.

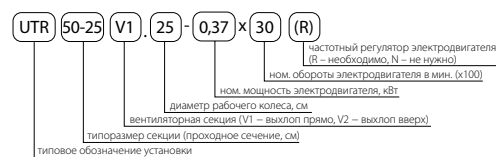
ТЕПЛОИЗОЛИРОВАННОЕ ОБОРУДОВАНИЕ

Вентиляторы UTR V1 и UTR V2



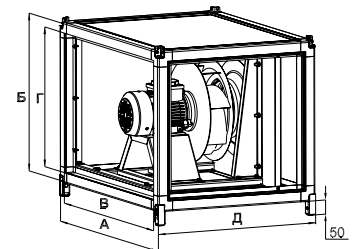
Комплектация «свободным» рабочим колесом с назад загнутыми лопатками, установленным на валу электродвигателя.

- Широкий модельный ряд вентиляторов в каждом типоразмере.
- Высокая эксплуатационная надёжность.
- Минимальное электропотребление.
- Высокоэффективное рабочее колесо с назад загнутыми лопатками.
- Горизонтальная установка.
- Получение любых характеристик при помощи частотного преобразователя.



- Применение устройств двухступенчатого пуска при отсутствии частотного регулятора (для электродвигателей от 4 кВт).
- Стандартно комплектуется двумя торцевыми панелями для подключения к воздуховодам. При необходимости панели легко переставляются с вентиляторной секции на любые другие крайние блоки UTR.
- Температура перемещаемого воздуха от -40 до +40 °С.

Габаритные размеры соответствующих вентиляторных секций типа UTR V1 и UTR V2 совпадают.

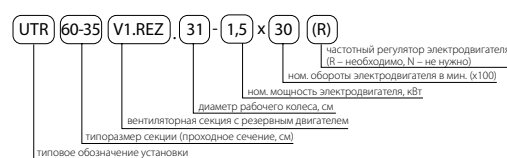


Вентиляторы UTR V1 REZ и UTR V2 REZ



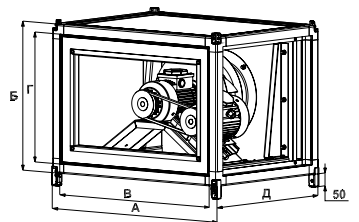
Комплектация «свободным» рабочим колесом с назад загнутыми лопатками, установленным на валу резервного электродвигателя.

- Непрерывная работа за счёт автоматического включения резервного электродвигателя в случае выхода основного из строя.
- Высокая эксплуатационная надёжность.
- Получение любых характеристик при помощи частотного преобразователя.
- Применение устройств двухступенчатого пуска при отсутствии частотного регулятора (для электродвигателей от 4 кВт).



- Стандартно комплектуется двумя торцевыми панелями для подключения к воздуховодам. При необходимости панели легко переставляются с вентиляторной секции на любые другие крайние блоки UTR.
- Температура перемещаемого воздуха от -40 до +40 °С.

Габаритные размеры соответствующих вентиляторных секций типа UTR V1 REZ и UTR V2 REZ совпадают.



Вентиляторы UTR WRH

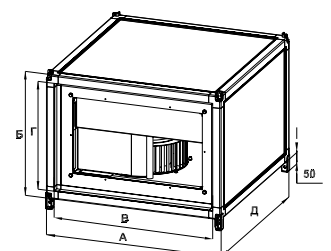


Комплектуется рабочим колесом с вперёд загнутыми лопатками и двигателем с внешним ротором.

- Широкий модельный ряд вентиляторов в каждом типоразмере.
- Однофазные и трёхфазные электродвигатели с внешним ротором и высоким омическим сопротивлением.
- Надёжная защита от перегрева электродвигателя встроенными термодатчиками.
- Класс изоляции: IP54.



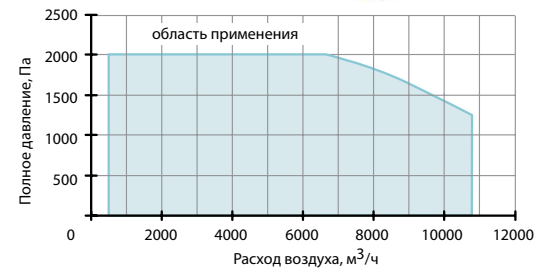
- Получение любых характеристик при помощи частотного или трансформаторного регулятора.
- Стандартно комплектуется двумя торцевыми панелями для подключения к воздуховодам. При необходимости панели легко переставляются с вентиляторной секции на любые другие крайние блоки UTR.
- Температура перемещаемого воздуха от -30 до +40 °С.



Тип-размер	Мощность двигателя, кВт	А, мм	Б, мм	В, мм	Г, мм	Д, мм	Масса, кг
50-25	0,37	710	470	635	395	510	43
	0,55						45
50-30	0,55	710	520	635	445	510	47
	1,1						54
60-30	1,1	810	520	735	445	710	58
	1,1						60
60-35	1,5	810	570	735	495	610	63
	2,2						70
	2,2						70
70-40	1,1	910	620	835	545	610	66
	2,2						75
	2,2						84
80-50	3,0	1010	720	935	645	710	88
	4,0						105
	3,0						96
	3,0						111
90-50	4,0	1125	740	1050	665	840	112
	3,0						117
	3,0						116
100-50	4,0	1225	740	1150	665	840	124
	3,0						133
	4,0						117
	5,5						116

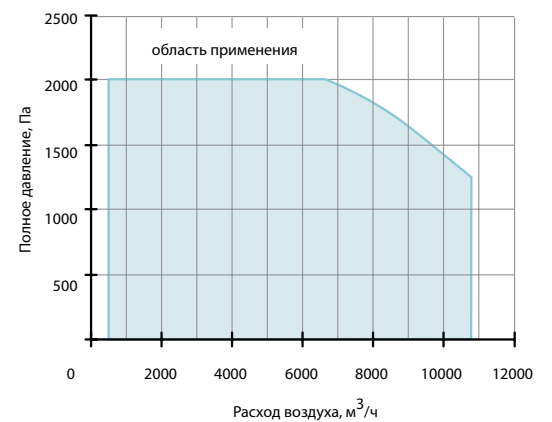
Преимущества прямой посадки перед клиноременной передачей

- Отсутствие потери мощности двигателя на ременный привод (около 5%).
- Отсутствие контроля натяжения ремня при его вытягивании в процессе работы. Отсутствие угрозы обрыва ремня.
- Повышение надёжности работы вентиляторной секции вследствие минимального числа вращающихся деталей. Лучшая балансировка и меньшая вибрация.
- Снижение аэродинамических потерь и повышение КПД вентилятора благодаря отсутствию опорного подшипника и шкива перед всасывающим патрубком.



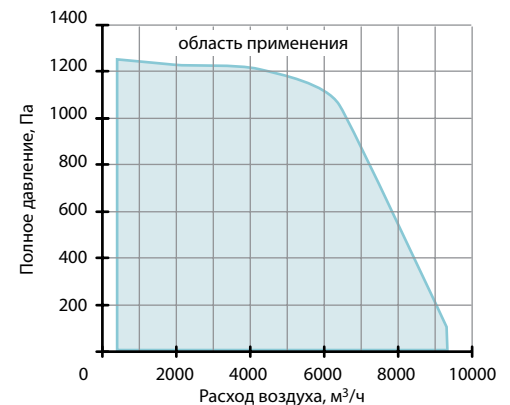
Тип-размер	Мощность двигателя, кВт	А, мм	Б, мм	В, мм	Г, мм	Д, мм	Масса, кг
50-25	0,37	710	470	635	395	510	51,5
	0,55						54,5
50-30	0,55	710	520	635	445	510	56,5
	1,1						67,5
60-30	1,1	810	520	735	445	710	71
	1,1						73
60-35	1,5	810	570	735	495	610	81,5
	2,2						81
	2,2						81
70-40	1,1	910	620	835	545	610	79
	2,2						96

Тип-размер	Мощность двигателя, кВт	А, мм	Б, мм	В, мм	Г, мм	Д, мм	Масса, кг
80-50	2,2	1010	720	935	645	710	105
	3,0						113,5
90-50	4,0	1125	740	1050	645	840	139
	3,0						121,5
	3,0						144,5
100-50	4,0	1225	740	1150	665	840	142,5
	4,0						146,5
	3,0						150,5
	5,5						161
							183



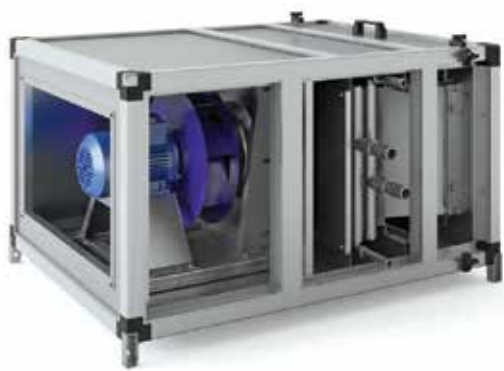
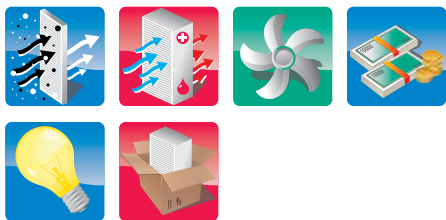
Тип-размер	Обозначение	А, мм	Б, мм	В, мм	Г, мм	Д, мм	Масса, кг
50-25	WRH.22.4E	710	470	635	395	615	46
	WRH.22.4D						45,5
	WRH.22.6D						44,5
	WRH.25.4E					650	50,5
	WRH.25.4D						50
	WRH.25.6D						47
50-30	WRH.25.4E	710	520	635	445	650	52
	WRH.25.4D						51,5
	WRH.25.6D						48,5
	WRH.28.4E					730	61
	WRH.28.4D						60
	WRH.28.6D						52
60-30	WRH.28.4E	810	520	735	445	730	63,5
	WRH.28.4D						63
	WRH.28.6D						55,2
	WRH.31.4D					840	74
	WRH.31.6D						68
	WRH.31.6D						68

Тип-размер	Обозначение	А, мм	Б, мм	В, мм	Г, мм	Д, мм	Масса, кг
60-35	WRH.31.4D	810	570	735	495	840	75
	WRH.31.6D						69
	WRH.35.4D					865	91,5
	WRH.35.6D						77
70-40	WRH.35.4D	910	620	835	545	865	97
	WRH.35.6D						83
	WRH.35.8D						83
80-50	WRH.40.4D	1010	720	935	645	975	122
	WRH.40.6D						115
	WRH.40.8D					1100	101
	WRH.45.4D						132
	WRH.45.6D						132
90-50	WRH.45.4D	1125	740	1050	645	1100	142
	WRH.45.6D						142
	WRH.45.8D						136



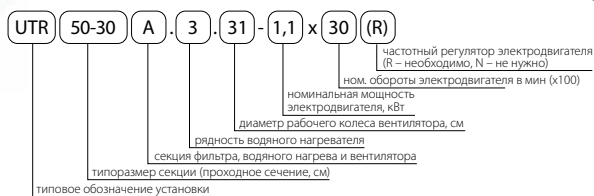
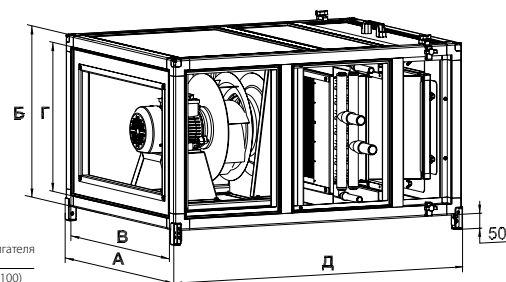
ТЕПЛОИЗОЛИРОВАННОЕ ОБОРУДОВАНИЕ

Фильтрация EU3 + водяной нагрев + вентиляция

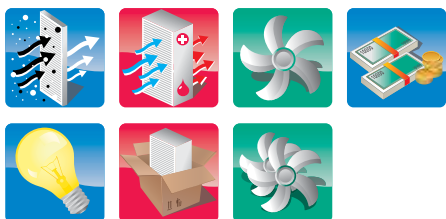


- Конструктивное объединение функциональных элементов (фильтр EU3, водяной нагрев и вентиляция) в один блок.
- Уменьшение линейных размеров, веса и стоимости установки.
- Универсальность конструкции обеспечивает возможность выхлопа воздуха как прямо, так и вверх путём перестановки съёмной верхней и торцевой панелей.
- Возможность установки карманной укороченной фильтрующей вставки типа WFU класса очистки EU3. Замена фильтрующих вставок через любую панель, как слева/справа, так и сверху/снизу.
- Эффективный медно-алюминиевый пластинчатый теплообменник в двухрядном или трёхрядном исполнении.

- Комплектация вентиляторной секцией со «свободным» рабочим колесом с назад загнутыми лопатками, установленным на валу электродвигателя. Широкий модельный ряд вентиляторных секций в каждом типоразмере.
- Получение любых характеристик при помощи частотного преобразователя.
- Стандартно комплектуется двумя торцевыми панелями для подключения к воздуховодам. При необходимости панели легко переставляются на любые другие крайние блоки UTR.
- Простой и удобный монтаж.

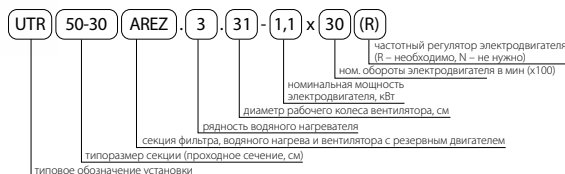
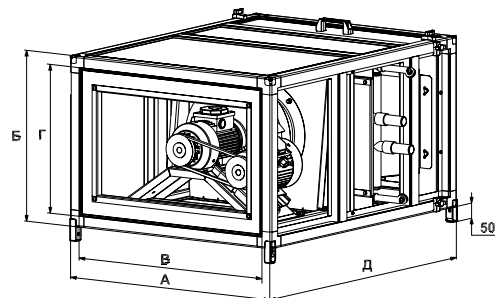


Фильтрация EU3 + водяной нагрев + вентиляция с резервом

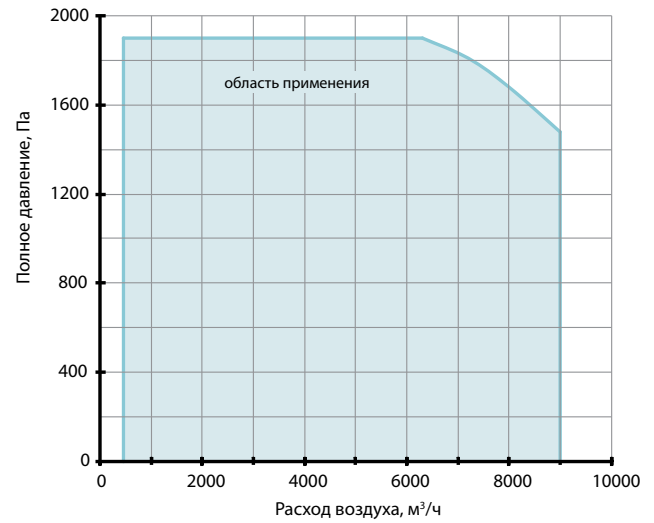


- Конструктивное объединение функциональных элементов (фильтр EU3, водяной нагрев и вентиляция) в один блок.
- Непрерывная работа за счёт автоматического включения резервного электродвигателя в случае выхода основного из строя.
- Уменьшение линейных размеров, веса и стоимости установки, при этом компактность конструкции блока с резервным двигателем не влияет на габариты установки.
- Универсальность конструкции обеспечивает возможность выхлопа воздуха как прямо, так и вверх путём перестановки съёмной верхней и торцевой панелей.
- Возможность установки карманной укороченной фильтрующей вставки типа WFU класса очистки EU3. Замена фильтрующих вставок через любую панель, как слева/справа, так и сверху/снизу.

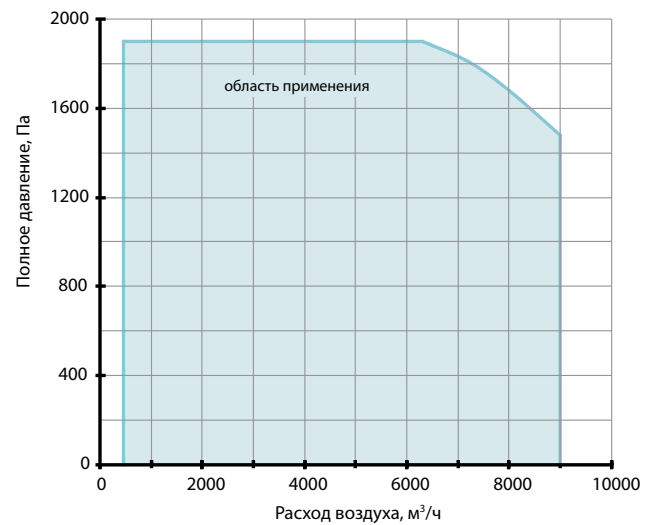
- Эффективный медно-алюминиевый пластинчатый теплообменник в двухрядном или трёхрядном исполнении.
- Комплектация вентиляторной секцией со «свободным» рабочим колесом с назад загнутыми лопатками, установленным на валу электродвигателя. Широкий модельный ряд вентиляторных секций в каждом типоразмере.
- Получение любых характеристик при помощи частотного преобразователя.
- Продуманное конструктивное размещение в одном корпусе резервного и основного электродвигателя обеспечивает простую и быструю замену.
- Стандартно комплектуется двумя торцевыми панелями для подключения к воздуховодам. При необходимости панели легко переставляются на любые другие крайние блоки UTR.
- Простой и удобный монтаж.



Типоразмер	Мощность двигателя, кВт	А, мм	Б, мм	В, мм	Г, мм	Д, мм	Масса, кг	
							2-х рядный нагреватель	3-х рядный нагреватель
50-25	0,37	710	470	635	395	960	69	71
	0,55						71	73
50-30	0,55	710	520	635	445	960	75	76
	1,1					1060	82	83
60-30	1,1	810	520	735	445	1060	88	90
	1,1					1060	92	94
60-35	1,5	810	570	735	495	1060	95	97
	2,2					1140	101	103
	2,2					1060	102	105
70-40	1,1	910	620	835	545	1140	111	114
	2,2					1140	111	114
	2,2					1140	111	114
80-50	2,2	1010	720	935	645	1140	126	129
	3,0					1260	147	150
	4,0					1140	142	147
90-50	3,0	1125	740	1050	645	1260	157	162
	4,0					1260	165	170
	4,0					1260	166	169
100-50	4,0	1225	740	1150	665	1320	174	179
	3,0					1320	183	188
	4,0					1320	183	188
	5,5					1320	183	188



Типоразмер	Мощность двигателя, кВт	А, мм	Б, мм	В, мм	Г, мм	Д, мм	Масса, кг	
							2-х рядный нагреватель	3-х рядный нагреватель
50-25	0,37	710	470	635	395	960	77,5	80,5
	0,55						80,5	81,5
50-30	0,55	710	520	635	445	960	84,5	85,5
	1,1					1060	95	96
60-30	1,1	810	520	735	445	1060	101	103
	1,1					1060	105	107
60-35	1,5	810	570	735	495	1060	113,5	115,5
	2,2					1140	122	124
	2,2					1140	122	124
70-40	1,1	910	620	835	545	1060	115	118
	2,2					1140	131,5	134,5
	2,2					1140	131,5	134,5
80-50	2,2	1010	720	935	645	1140	147	150
	3,0					1260	180,5	183,5
	4,0					1140	167,5	172,5
90-50	3,0	1125	740	1050	645	1260	191,5	195,5
	4,0					1260	187,5	191,5
	3,0					1260	198,5	203,5
100-50	4,0	1225	740	1150	665	1320	196,5	199,5
	3,0					1320	211	216
	4,0					1320	211	216
	5,5					1320	233	238

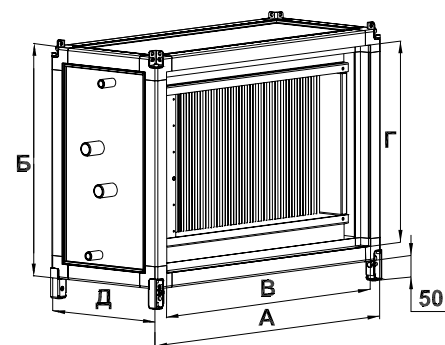


ТЕПЛОИЗОЛИРОВАННОЕ ОБОРУДОВАНИЕ

Водяные нагреватели



- Эффективный медно-алюминиевый пластинчатый теплообменник в двухрядном или трёхрядном исполнении.
- Теплообменник изготовлен из алюминиевых пластин и проходящих через них медных трубок диаметром 9,52 мм. Шахматное расположение трубок.
- Специальные резьбовые патрубки для удобства слива воды и обезвоздушивания теплообменника.
- Теплоноситель: вода или незамерзающие смеси.
- Максимальная температура теплоносителя 170 °С, максимально допустимое давление 1,5 МПа.
- Диаметры подводящих и отводящих патрубков G1".

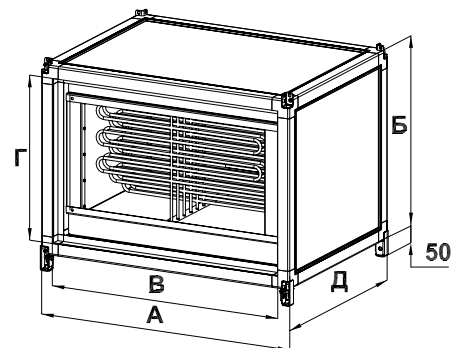


Электрические нагреватели



- Широкий диапазон мощностного ряда электронагревателей (от 7,5 до 60 кВт).
- Точное поддержание температуры приточного воздуха, сниженная нагрузка на электрическую сеть за счёт применения двух равных ступеней мощности для моделей от 15 кВт и выше (кроме модели 22,5 кВт, состоящей из ступеней 7,5 кВт и 15 кВт).
- Защита от перегрева двумя встроенными термостатами, гарантирующая безопасную и надёжную работу электрических нагревателей.
- Удобный и быстрый доступ к электрощиту через съёмные панели.
- Питающее напряжение 380 В.

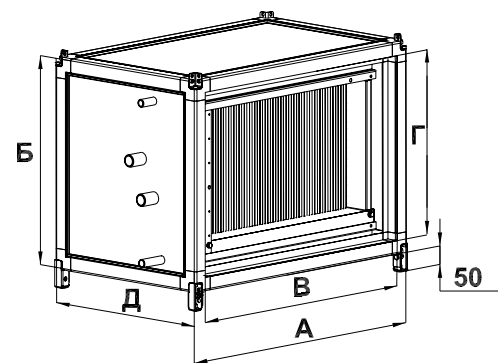
- Рабочий диапазон температуры воздуха: от -60 до +40 °С.
- Минимальная скорость потока воздуха 1 м/с.
- Класс изоляции: IP 40.
- Автоматическое регулирование мощности и поддержание температуры с помощью блоков управления типа CHU, CHUT.



Водяные воздухоохладители



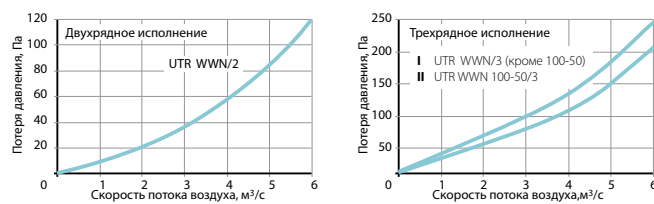
- Эффективный медно-алюминиевый пластинчатый теплообменник в трёхрядном исполнении.
- Теплообменник изготовлен из алюминиевых ламелей толщиной 0,2 мм с шагом 2,5 мм и проходящих через них медных трубок диаметром 9,52 мм. Шахматное расположение трубок.
- Оснащён профильным пластиковым каплеуловителем и поддоном с патрубками для отвода конденсата.
- Хладоноситель: вода или незамерзающие смеси (максимально допустимое давление 1,5 МПа).
- Диаметр подводящих и отводящих патрубков водяного воздухоохладителя G1".



Типоразмер	Рядность	А, мм	Б, мм	В, мм	Г, мм	Д, мм	Масса, кг
50-25	Двухрядный	710	470	635	395	350	25
	Трёхрядный						27
50-30	Двухрядный	710	520	635	445	350	26
	Трёхрядный						27,5
60-30	Двухрядный	810	520	735	445	350	29
	Трёхрядный						30
60-35	Двухрядный	810	570	735	495	350	31
	Трёхрядный						32,5
70-40	Двухрядный	910	620	835	545	350	33,5
	Трёхрядный						36,5
80-50	Двухрядный	1010	720	935	645	350	39
	Трёхрядный						43
90-50	Двухрядный	1125	740	1050	645	350	43
	Трёхрядный						47
100-50	Двухрядный	1225	740	1150	665	350	45,5
	Трёхрядный						50

Типоразмер	Двухрядное исполнение				Трёхрядное исполнение			
	Расход воздуха, м³/час	Расход воды, м³/час	Гидравлическое сопротивление, кПа	Теплопроизводительность, кВт	Расход воздуха, м³/час	Расход воды, м³/час	Гидравлическое сопротивление, кПа	Теплопроизводительность, кВт
50-25	1625	0,95	3,02	26,4	2250	1,53	13	45,04
50-30	1950	1,13	3,11	31,7	2700	1,84	18,4	52,67
60-30	2340	1,36	5,01	38	3240	2,21	21,08	63,2
60-35	2730	1,59	5,85	44,3	3780	2,66	22,09	74,2
70-40	3640	2,12	7,79	59,1	5040	3,54	31,55	98,9
80-50	5200	3,02	12,31	84,5	7200	4,9	46,36	140,45
90-50	5850	3,4	17,44	95	8100	5,69	52,51	159
100-50	6500	3,78	20,7	105,6	9000	6,32	46,36	176,7

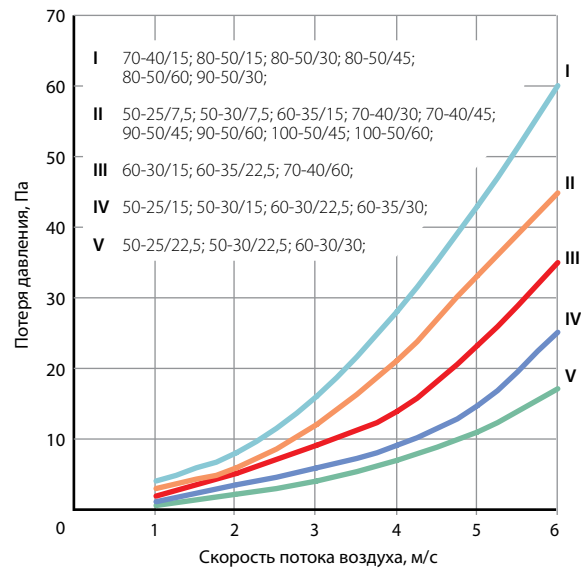
Температура наружного воздуха: для двухрядного $T_n = -30^\circ\text{C}$, для трёхрядного $T_n = -40^\circ\text{C}$. Температура воздуха на выходе из нагревателя: $T_{\text{вых}} = 18^\circ\text{C}$. Температурный перепад воды: $95/70^\circ\text{C}$.



Типоразмер	Мощность нагревателя, кВт	А, мм	Б, мм	В, мм	Г, мм	Д, мм	Масса, кг
50-25	7,5	710	470	635	395	510	30
	15					610	36
	22,5					710	43
50-30	7,5	710	520	635	445	510	31
	15					610	38
	22,5					710	44
60-30	15	810	520	735	445	610	42
	22,5					710	48
	30					840	57
60-35	15	810	570	735	495	610	43
	22,5					710	50
	30					840	59
70-40	15	910	620	835	545	610	48
	30					610	48
	45					840	69
80-50	15	1010	720	935	645	610	54
	30					610	54
	45					840	77
100-50	45	1225	740	1150	665	840	77
	60					840	77

Типоразмер	Мощность нагревателя, кВт	А, мм	Б, мм	В, мм	Г, мм	Д, мм	Масса, кг
90-50	30	1125	740	1050	645	610	61
	45					840	82
	60					840	82
100-50	45	1225	740	1150	665	840	86
	60					840	86

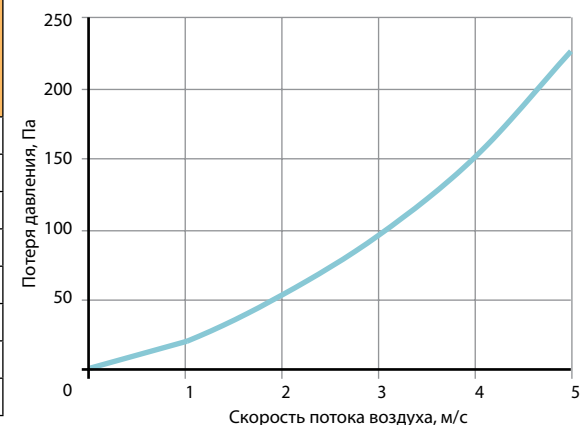
Обозначение	Ток, А	Мощность, кВт	Напряжение, В
UTR ELN .../7,5	11,3	7,5	380
UTR ELN .../15	22,6	15	380
UTR ELN .../22,5	33,9	22,5	380
UTR ELN .../30	45,1	30	380
UTR ELN .../45	67,6	45	380
UTR ELN .../60	90,1	60	380



Типоразмер	А, мм	Б, мм	В, мм	Г, мм	Д, мм	Масса, кг
50-25	710	470	635	395	510	35,5
50-30	710	520	635	445	510	37
60-30	810	520	735	445	510	41,5
60-35	810	570	735	495	510	43,5
70-40	910	620	835	545	510	49
80-50	1010	720	935	645	510	58
90-50	1125	740	1050	645	510	64
100-50	1225	740	1150	665	510	69

Типоразмер	Расход воздуха, м³/час	Расход воды, м³/час	Гидравлическое сопротивление, кПа	Холодопроизводительность, кВт	Температура воздуха на выходе, °C
50-25	1600	1,43	5,6	7,5	20
50-30	1900	1,7	5,69	8,9	20
60-30	2300	2,07	8,73	10,8	20
60-35	2700	2,43	9,58	12,7	20
70-40	3600	3,24	13,71	16,9	20
80-50	5100	4,58	20,79	23,9	20
90-50	5700	5,11	27,56	26,7	20
100-50	6300	5,65	19,09	29,5	20

Температура наружного воздуха: $T_n = +30^\circ\text{C}$
 Влажность: 45%.
 Температурный перепад воды: $7/12^\circ\text{C}$

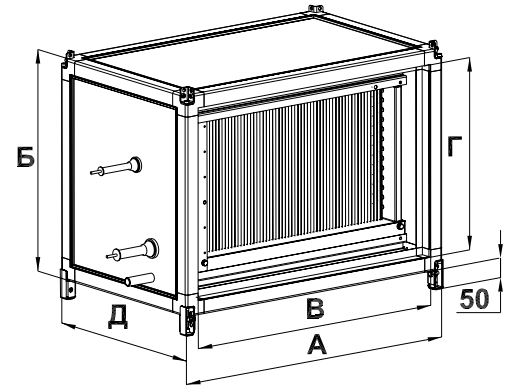


ТЕПЛОИЗОЛИРОВАННОЕ ОБОРУДОВАНИЕ

Фреоновые испарители



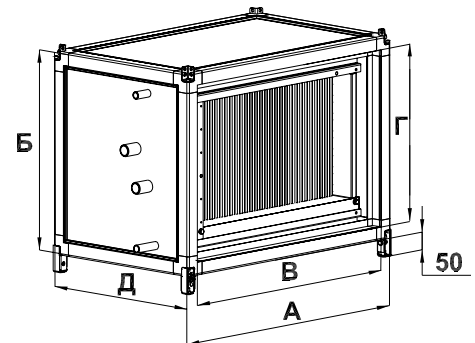
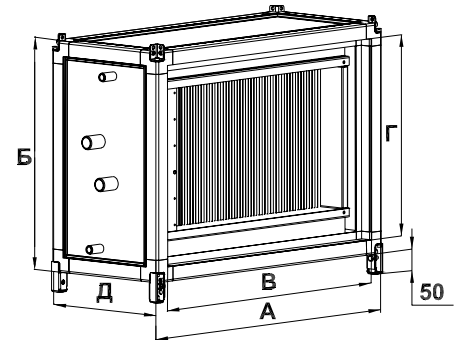
- Эффективный медно-алюминиевый пластинчатый теплообменник в трёхрядном исполнении.
- Одноконтурный фреоновый испаритель.
- Теплообменник изготовлен из алюминиевых ламелей толщиной 0,2 мм с шагом 2,5 мм и проходящих через них медных трубок диаметром 9,52 мм. Шахматное расположение трубок.
- Оснащён профильным пластиковым каплеуловителем и поддоном с патрубками для отвода конденсата.
- Хладагент: фреоны R22, R407C, R410A.
- Поставка испарителей в осушенном виде (заполнены инертным газом).



Рекуператоры на базе гликолевого контура UTR GLP и GLV



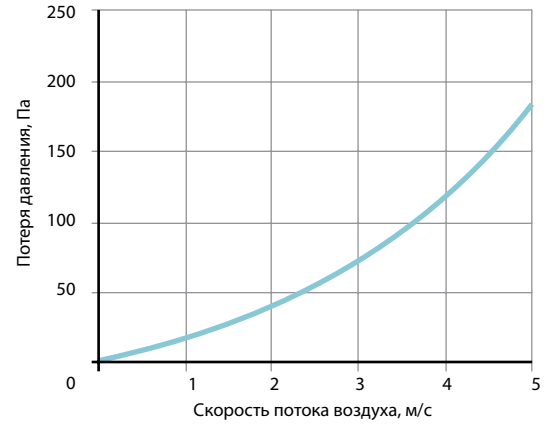
- Снижение энергетических затрат за счет использования теплоты вытяжного воздуха (КПД утилизации тепла до 50%).
- Полная изоляция воздушных потоков приточного и вытяжного воздуха.
- Высокоэффективные медно-алюминиевые пластинчатые теплообменники в восьмьюрядном исполнении.
- Вытяжная часть оснащена профильным пластиковым каплеуловителем и поддоном с патрубками для сбора и слива конденсата.
- Комплектация циркуляционным насосом DAB и трехходовым клапаном с приводом.
- Теплоноситель: незамерзающие смеси (водные растворы с содержанием этилен или пропиленгликоля от 30 до 50%).
- Максимально допустимое давление рабочей смеси 1,5 МПа.



Типоразмер	Расход воздуха, м³/час	Холодопроизводительность, кВт	Температура воздуха на выходе, °С
40-20	1000	5,6	19
50-25	1600	9	19
50-30	1900	10,6	19
60-30	2300	12,9	19
60-35	2700	15,1	19
70-40	3600	20,2	19
80-50	5100	28,5	19
90-50	5700	32	19
100-50	6300	35,5	19

Температура наружного воздуха: Тн=+30 °С; Влажность: 45%; Температура кипения фреона: 5 °С

Типоразмер	А, мм	Б, мм	В, мм	Г, мм	Д, мм	Диаметры патрубков, мм		Масса, кг
						Жидкостная линия	Газовая линия	
50-25	710	470	635	395	510	12	16	34
50-30	710	520	635	445	510	16	22	37
60-30	810	520	735	445	510	16	22	40
60-35	810	570	735	495	510	16	22	42
70-40	910	620	835	545	510	22	28	48
80-50	1010	720	935	645	510	22	28	57
90-50	1125	740	1050	645	510	28	35	65
100-50	1225	740	1150	665	510	28	35	68



Типоразмер	А, мм	Б, мм	В, мм	Г, мм	Д, мм	Масса, кг	Подсоединение
GLP							
50-25	710	470	635	395	510	36	G1 ¼
50-30	710	520	635	445	510	38	G1 ½
60-30	810	520	735	445	510	42	G1 ½
60-35	810	570	735	495	510	46	G2
70-40	910	620	835	545	510	54	G2
80-50	1010	720	935	645	510	69	G2
90-50	1125	740	1050	665	510	72	G2
100-50	1225	740	1150	665	510	78	G2
GLV							
50-25	710	470	635	395	610	43	G1 ¼
50-30	710	520	635	445	610	46	G1 ½
60-30	810	520	735	445	610	51	G1 ½
60-35	810	570	735	495	610	55	G2
70-40	910	620	835	545	610	65	G2
80-50	1010	720	935	645	610	82	G2
90-50	1125	740	1050	665	610	88	G2
100-50	1225	740	1150	665	610	94	G2

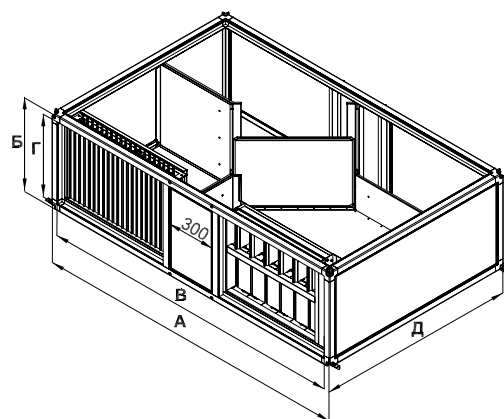
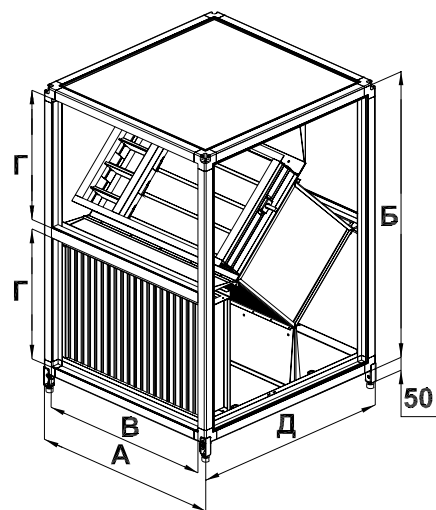
Рекомендуемый насос	Питание	Макс. мощность, Вт	Ток, А	Тепловая защита насоса
A 110/180 T	3~400В	403	0,88	ТК
ВРН 120/250.40Т	3~400В	536	1,16	ТК
ВРН 120/280.50Т	3~400В	898	1,67	ТК
ВРН 120/340.65Т	3~400В	1275	2,64	ТК
ВРН 120/360.80Т	3~400В	1820	3,3	ТК
ВРН 150/280.50Т	3~400В	1470	2,9	ТК
ВРН 150/340.65Т	3~400В	1796	3,25	ТК
ВРН 150/360.80Т	3~400В	2870	4,64	ТК
СР 40/2300 Т	3~400В	1450	3	Нет
СР 50/2600 Т	3~400В	1890	3,6	Нет
СР-G 65-1900/А/BAQE/2,2	3~400В	2600	4,29	Нет
СР-G 65-2280/А/BAQE/3	3~400В	3700	6,48	Нет
СР-G 80-1400/А/BAQE/2,2	3~400В	2500	4,45	Нет
СР-G 80-1700/А/BAQE/3	3~400В	3700	6,8	Нет
СР-G 80-2050/А/BAQE/4	3~400В	5300	7,58	Нет
СР-G 80-2400/А/BAQE/5,5	3~400В	6400	10,78	Нет
СР-G 80-2770/А/BAQE/7,5	3~400В	8700	13,95	Нет

ТЕПЛОИЗОЛИРОВАННОЕ ОБОРУДОВАНИЕ

Пластинчатые рекуператоры



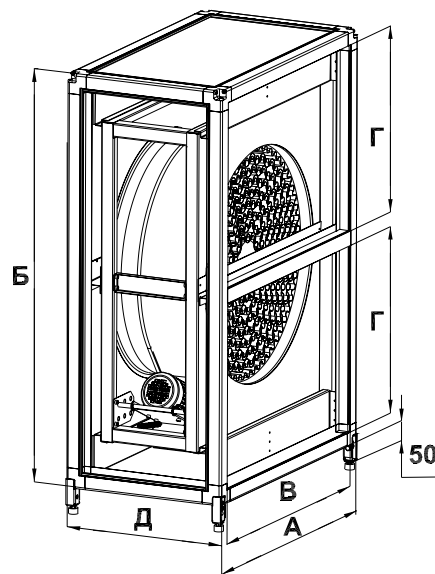
- Два типа секций пластинчатых рекуператоров: напольного исполнения (PRN, во всех типоразмерах) и подвесного исполнения (PRP, до типоразмера 70-40 включительно).
- Снижение энергетических затрат за счёт использования теплоты вытяжного воздуха (КПД утилизации тепла до 70%).
- Поверхность теплообмена образована пакетом специально профилированных алюминиевых пластин толщиной 0,2 мм.
- Оснащён байпасом для защиты от обмерзания рекуператора.
- Оснащён пластиковым каплеуловителем.



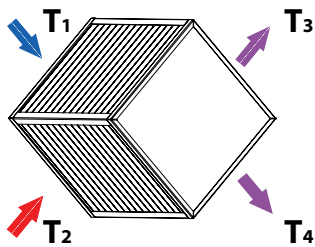
Роторные регенераторы



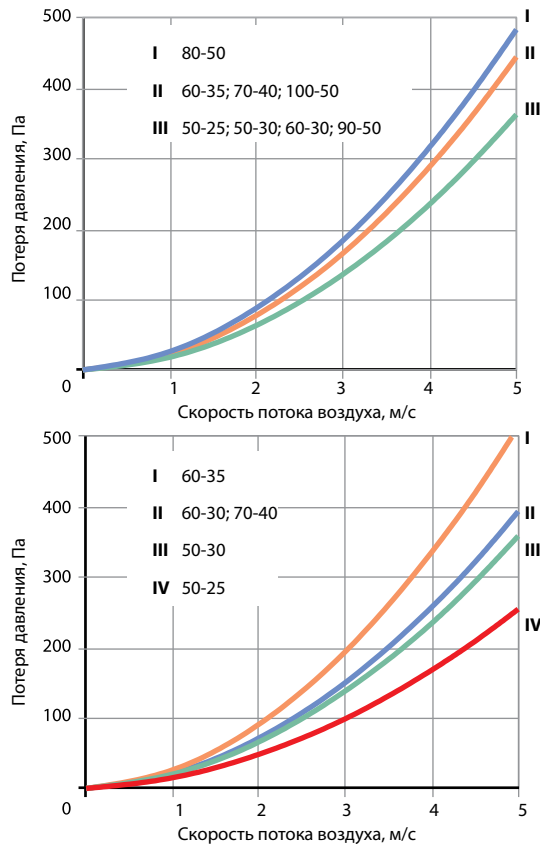
- Снижение энергетических затрат за счёт использования теплоты вытяжного воздуха (КПД утилизации тепла до 85%).
- Поверхность теплообмена образована вращающимся барабаном из волнообразных алюминиевых лент. Аккумуляция тепловой энергии вытяжного воздуха и передача её приточному воздуху.
- Минимальный переток между приточным и вытяжным воздухом за счёт щёточных уплотнений.
- Трёхфазный асинхронный двигатель с ременной передачей на приводе ротора.
- Применение частотного преобразователя позволяет достичь оптимального КПД и защищает от обмерзания.
- Оснащён поддоном для сбора и слива конденсата.



Тип-размер	А, мм	Б, мм	В, мм	Г, мм	Д, мм	Масса, кг
Напольные рекуператоры UTR PRN						
50-25	710	940	635	395	690	58
50-30	710	1040	635	445	855	71
60-30	810	1040	735	445	855	79
60-35	810	1140	735	495	855	82
70-40	910	1240	835	545	1020	115
80-50	1010	1440	935	645	1020	135
90-50	1125	1480	1050	645	1330	164
100-50	1225	1480	1150	665	1330	175
Подвесные рекуператоры UTR PRP						
50-25	1726	470	1651	395	1063	108
50-30	1726	520	1651	445	1063	110
60-30	1926	520	1851	445	1205	135
60-35	1926	570	1851	495	1205	141
70-40	2126	620	2051	545	1266	150

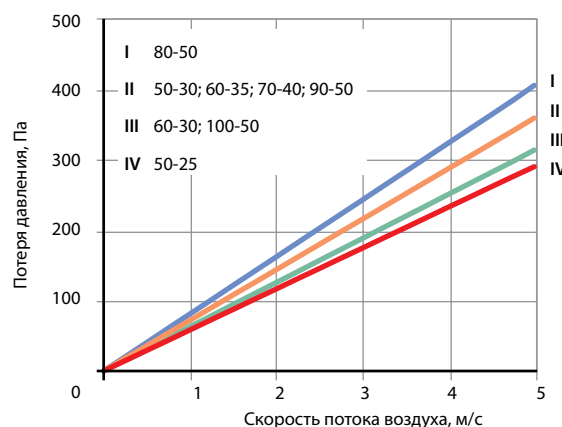


$$\text{КПД} = \frac{T4 - T1}{T2 - T1}$$



- T1 - температура наружного воздуха
- T2 - температура вытяжного воздуха
- T3 - температура выбрасываемого воздуха
- T4 - температура приточного воздуха

Тип-размер	А, мм	Б, мм	В, мм	Г, мм	Д, мм	Масса, кг
50-25	710	940	635	395	460	62
50-30	710	1040	635	445	460	65
60-30	810	1040	735	445	460	73
60-35	810	1140	735	495	460	75
70-40	910	1240	835	545	460	86
80-50	1010	1440	935	645	460	102
90-50	1125	1480	1050	645	460	115
100-50	1225	1480	1150	665	460	128



Экономическое обоснование преимущества использования теплоутилизаторов

Приточно-вытяжная установка с водяным нагревом и фреоновым охлаждением производительностью 4000 м.куб/ч на базе UTR 70-40

Вариант без теплоутилизатора	
Оборудование	Стоимость, тыс.руб
Установка без теплоутилизатора	145
ККБ, Q _х =16,8 кВт	169
Итого:	314
Вариант с роторным регенератором	
Оборудование	Стоимость, тыс.руб
Установка с роторным регенератором	226
ККБ, Q _х =11,8 кВт	143
Итого:	369

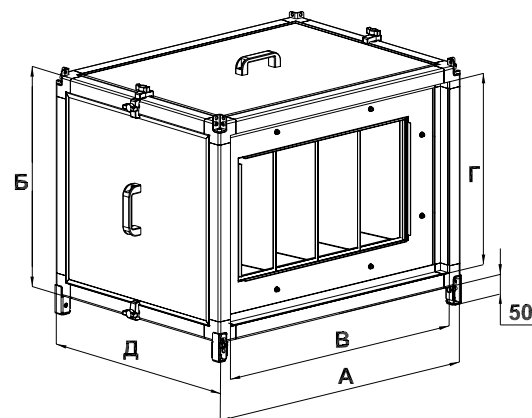
Эксплуатационные расходы	Вариант без теплоутилизатора	Вариант с роторным регенератором	
	Расход эл. энергии на нагреватель (октябрь - апрель), кВт*ч	68500	11056
Затраты на электроэнергию	Потребляемая эл. мощность вентиляторов, кВт	1,3	2,3
	Расход электроэнергии вентиляторами (за год), кВт*ч	5694	10074
	Эл. мощность ККБ, кВт	4,5	3,1
	Расход электроэнергии ККБ (июнь - август), кВт*ч	4860	3348
	Стоимость эл. энергии, тыс руб	140	43
Экономия от эксплуатации теплоутилизатора, тыс.руб/год		97	

ТЕПЛОИЗОЛИРОВАННОЕ ОБОРУДОВАНИЕ

Карманные фильтры



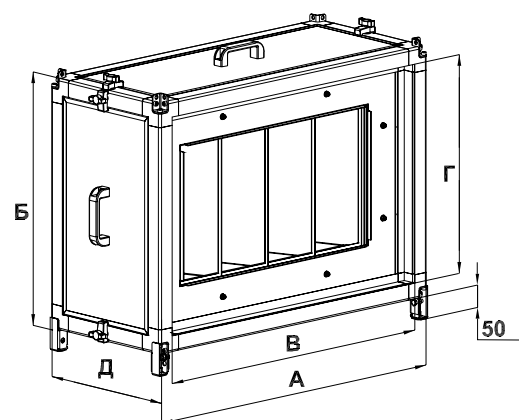
- Для блоков карманных фильтров используются вставки типа WFR классов очистки EU3, EU5, EU7и EU9.
- Материал фильтрующих вставок – химическое волокно, обладающее значительной пылеемкостью и развитой поверхностью фильтрации.
- Сервисные панели быстроразъемны, оснащены ручками. Крепление к каркасу прижимами.
- Замена фильтрующих вставок через любую панель, как слева/справа, так и сверху/снизу.
- Фильтрующие вставки поставляются отдельно.



Карманные укороченные фильтры



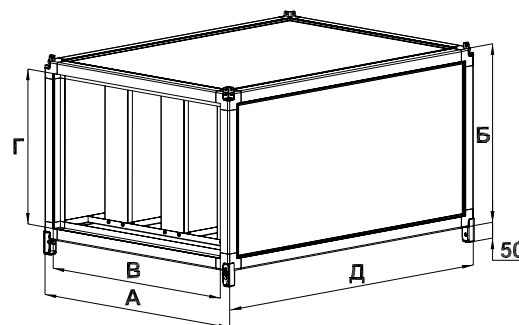
- Для блоков карманных укороченных фильтров используются вставки типа WFU класса очистки EU3.
- Материал фильтрующих вставок – химическое волокно, обладающее значительной пылеемкостью и развитой поверхностью фильтрации.
- Сервисные панели быстроразъемны, оснащены ручками. Крепление к каркасу прижимами.
- Замена фильтрующих вставок через любую панель, как слева/справа, так и сверху/снизу.
- Фильтрующие вставки поставляются отдельно.



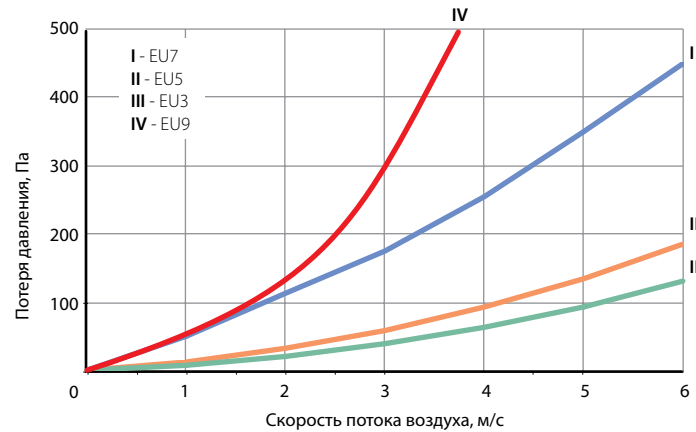
Шумоглушители



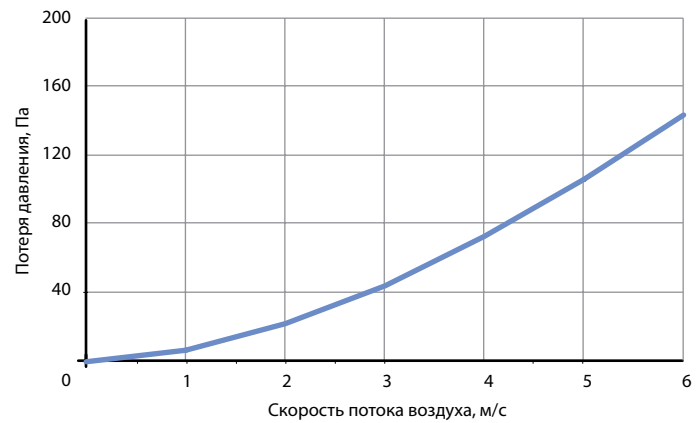
- Эффективное снижение уровня шума.
- Высокие акустические характеристики шумоглушителей за счет использования негорючей базальтволоконистой минеральной ваты. Для предотвращения выдувания частиц минераловаты кассеты обтянуты стеклохолстом.



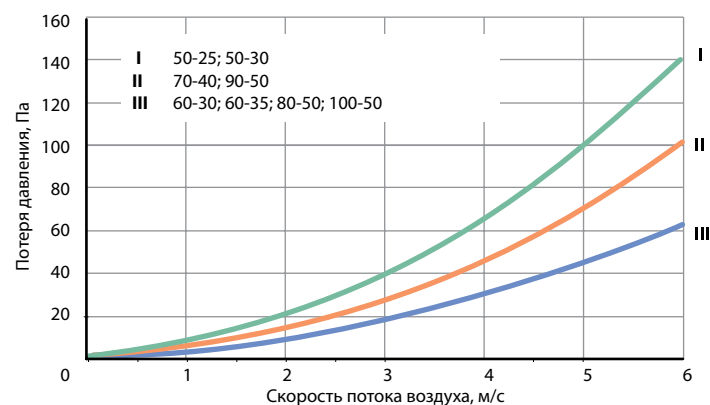
Типоразмер	А, мм	Б, мм	В, мм	Г, мм	Д, мм	Масса, кг
50-25	710	470	635	395	610	21
50-30	710	520	635	445	610	22
60-30	810	520	735	445	610	24
60-35	810	570	735	495	610	26
70-40	910	620	835	545	710	29
80-50	1010	720	935	645	840	37
90-50	1125	740	1050	645	840	41
100-50	1225	740	1150	665	840	44



Типоразмер	А, мм	Б, мм	В, мм	Г, мм	Д, мм	Масса, кг
50-25	710	470	635	395	350	16,5
50-30	710	520	635	445	350	17
60-30	810	520	735	445	350	19
60-35	810	570	735	495	350	20
70-40	910	620	835	545	350	22
80-50	1010	720	935	645	350	24
90-50	1125	740	1050	645	350	26
100-50	1225	740	1150	665	350	28



Типоразмер	А, мм	Б, мм	В, мм	Г, мм	Д, мм	Масса, кг
50-25	710	470	635	395	1100	42
50-30	710	520	635	445	1100	43,5
60-30	810	520	735	445	1100	46
60-35	810	570	735	495	1100	48
70-40	910	620	835	545	1100	58
80-50	1010	720	935	645	1100	64
90-50	1125	740	1050	645	1100	74
100-50	1225	740	1150	665	1100	77



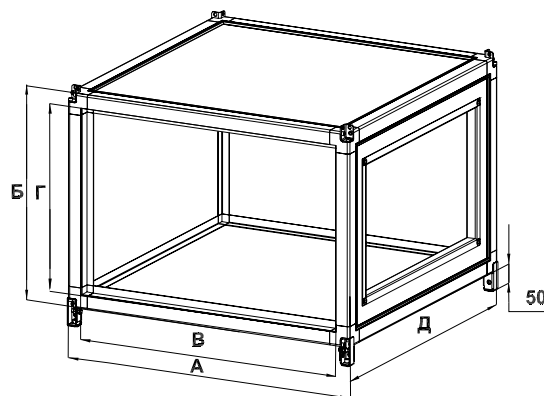
Октавные полосы частот, Гц	125	250	500	1000	2000	4000	8000
Шумоподавление, дБ	9	14	24	28	30	31	30

ТЕПЛОИЗОЛИРОВАННОЕ ОБОРУДОВАНИЕ

Секции смешения



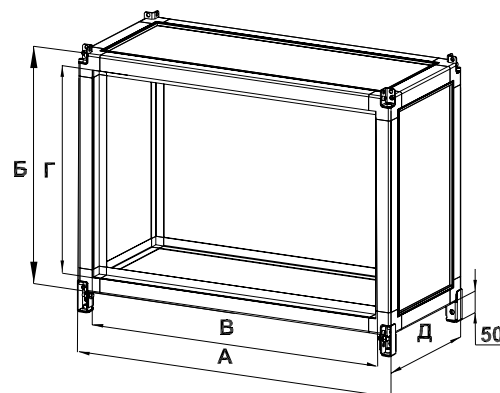
- Секции смешения двух типов: подмес воздуха сверху или снизу (SV) и подмес воздуха сбоку (SB).
- Подсоединение стандартных заслонок и гибких вставок соответствующего типоразмера на установленные торцевые панели.



Промежуточные секции



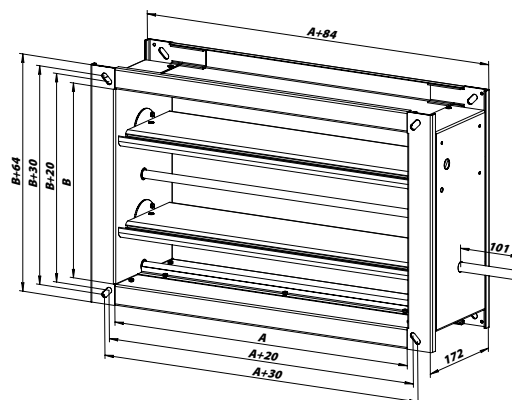
- Секция выравнивания потока.
- Пустая или сервисная секция.



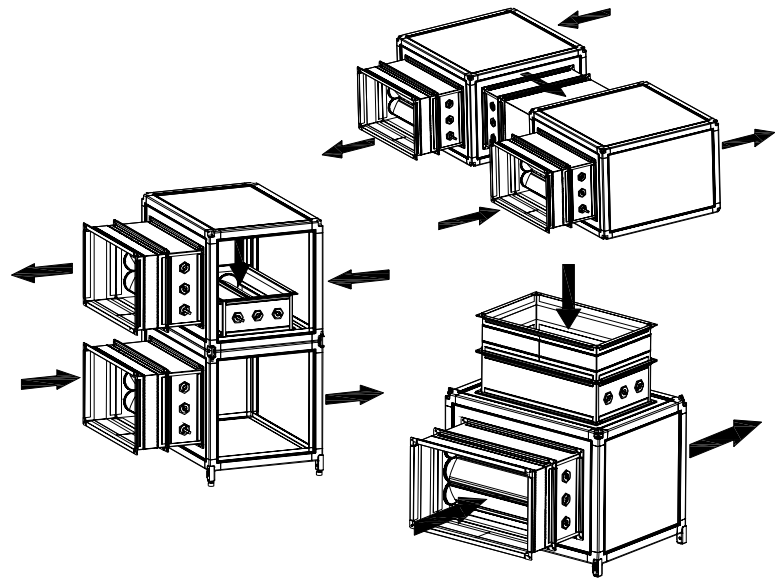
Утеплённые регулирующие заслонки ZUT



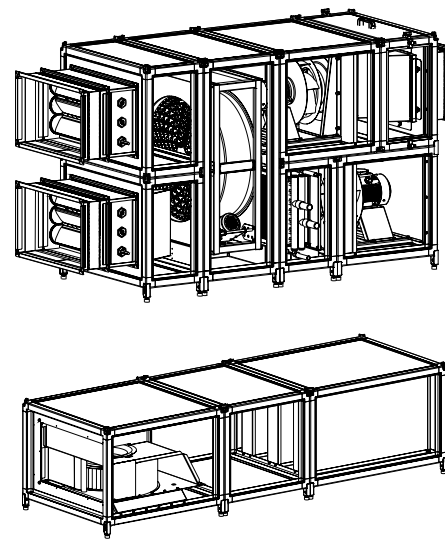
- Северное исполнение установок.
- Корпус из оцинкованного стального листа, поворотные лопатки из алюминиевого профиля.
- Трубчатые нагревательные элементы расположены в местах примыкания лопаток и исключают возможность их примерзания друг к другу и корпусу заслонки.
- Клеммы подключения ТЭНов выведены в монтажную коробку, расположенной на боковой поверхности корпуса заслонки.
- Степень защиты клеммной коробки: IP 54.



Типоразмер	Тип	А, мм	Б, мм	В, мм	Г, мм	Д, мм	Масса, кг
50-25	SV	710	470	635	395	470	16
	SB					710	22
50-30	SV	710	520	635	445	520	18
	SB					710	22,5
60-30	SV	810	520	735	445	520	19,5
	SB					810	27
60-35	SV	810	570	735	495	570	21,5
	SB					810	27,5
70-40	SV	910	620	835	545	620	24,5
	SB					910	33
80-50	SV	1010	720	935	645	720	30
	SB					1010	39,5
90-50	SV	1125	740	1050	645	740	33,5
	SB					1125	47,5
100-50	SV	1225	740	1150	665	740	35
	SB					1225	53,5

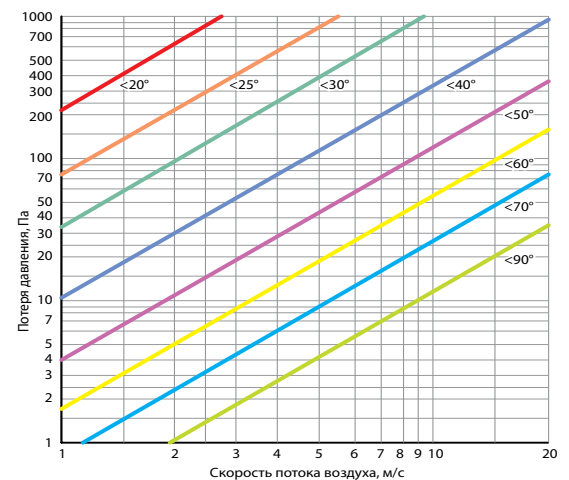


Типоразмер	Тип	А, мм	Б, мм	В, мм	Г, мм	Д, мм	Масса, кг
50-25	ZP	710	470	635	395	350	12,5
	ZPD					610	18,5
50-30	ZP	710	520	635	445	350	13
	ZPD					610	19
60-30	ZP	810	520	735	445	350	14
	ZPD					610	20,5
60-35	ZP	810	570	735	495	350	14,2
	ZPD					610	21,5
70-40	ZP	910	620	835	545	350	15,5
	ZPD					610	23,5
80-50	ZP	1010	720	935	645	350	17,5
	ZPD					610	26
90-50	ZP	1125	740	1050	645	350	18,5
	ZPD					610	28
100-50	ZP	1225	740	1150	665	350	19,5
	ZPD					610	29,5



Наименование	Типоразмер	Напряжение питания, В	Кол-во ТЭНов, шт	Общая мощность, кВт	Количество штоков и приводов
ZUT 50-30	50-30	1~220	3	0,9	1
ZUT 60-30	60-30	1~220	3	0,9	1
ZUT 60-35	60-35	1~220	3	0,9	1
ZUT 70-40	70-40	1~220	3	1,1	1
ZUT 80-50	80-50	1~220	4	1,6	1
ZUT 90-50	90-50	1~220	4	1,8	1
ZUT 100-50	100-50	1~220	4	2	1

Аэродинамические характеристики клапанов при различных углах поворота лопаток



ТЕПЛОИЗОЛИРОВАННОЕ ОБОРУДОВАНИЕ

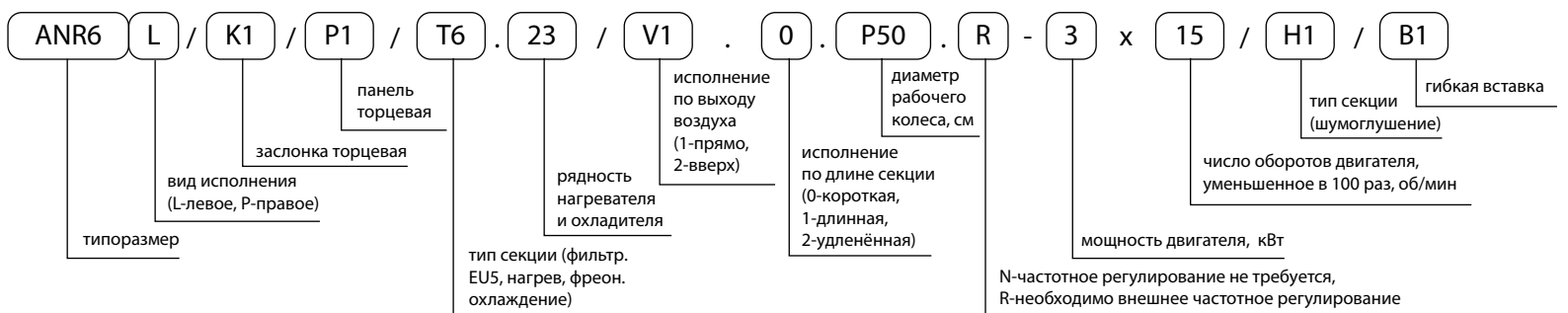
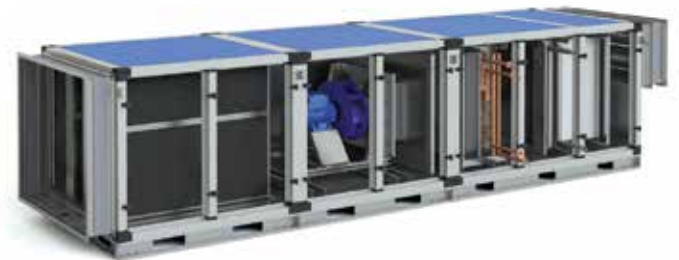
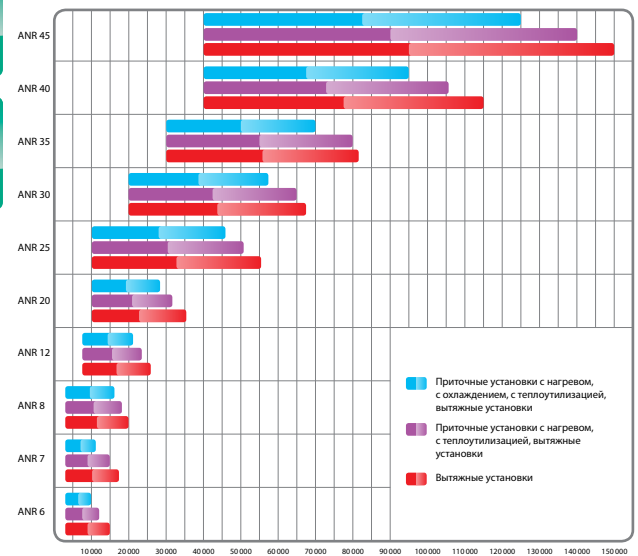
ЦЕНТРАЛЬНЫЕ УСТАНОВКИ ANR

Центральные секционные кондиционеры ANR в десяти типоразмерах производительностью от 3 500 до 150 000 м³/час. Возможность эксплуатации при температуре наружного воздуха до -60 °С.

- Утилизация тепла: регенерация до 85%, перекрёстная рекуперация до 70%.
- Гибкость построения установок: комплектация из отдельных или комбинированных блоков, позволяющая получить любую необходимую конфигурацию.
- Тепло- и шумоизолированный корпус.
- Специальное медицинское исполнение.
- Исполнение установок: наружное или внутреннее.
- Высокая надёжность.
- Удобство в обслуживании.
- Расчёт и получение необходимой информации с помощью удобной программы подбора.
- Непрерывная работа установки за счёт исполнения вентиляторной секции с резервным двигателем.

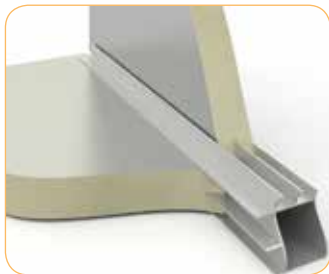


Воздухопроизводительность

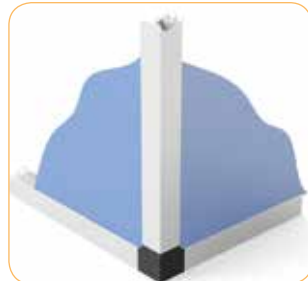


Уникальный код установки, автоматически формирующийся при программном расчёте, точно определяет конфигурацию системы.

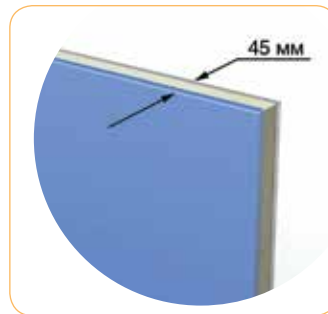
Конструкция корпуса



- Фиксация сэндвич-панелей в пазах «Ш»-образного алюминиевого профиля придаёт дополнительную жёсткость каркасу и улучшает внешний вид кондиционера.



- Алюминиевый прочный профиль каркаса секций, соединённый пластиковыми угловыми элементами, обеспечивающий жёсткую конструкцию установок.



- Тепло- и звукоизоляционные трёхслойные сэндвич-панели толщиной 45 мм: два стальных оцинкованных листа с лёгким пенополиуретановым наполнителем, эффективно снижающим шум и тепловые потери, а также придающим корпусу большую прочность и жёсткость по сравнению с минеральной ватой.



- Съёмные сервисные панели оснащены ручками.



- Медицинское исполнение: внутренний лист панели из нержавеющей стали, оснащение вентиляторной секции смотровым стеклом и подсветкой.

- Внутренние элементы не нагружают легкий корпус кондиционера, а непосредственно передают нагрузку на прочную стальную раму основания благодаря специально разработанной конструкции.

- Высокая стойкость корпуса к атмосферным воздействиям.



- Соединение между собой функциональных блоков с помощью специальных кронштейнов. Герметизация межсекционных стыков специальными резиновыми уплотнителями.



- Герметизация съёмных панелей осуществляется пластиковым профилем с мягким лепестком



- Компактная конструкция вентиляторной секции с резервным двигателем, не влияющая на габариты установки.



- Несущая рама со специальными отверстиями для перемещения и лёгкого монтажа.

ТЕПЛОИЗОЛИРОВАННОЕ ОБОРУДОВАНИЕ

Блоки вентиляторов



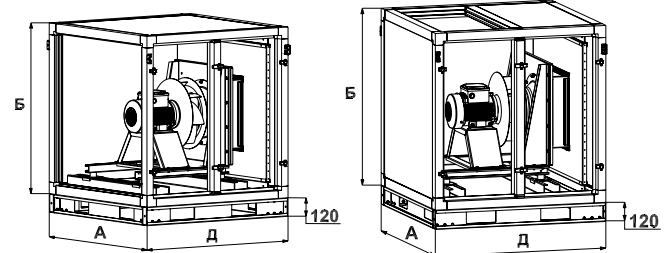
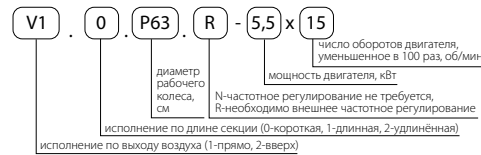
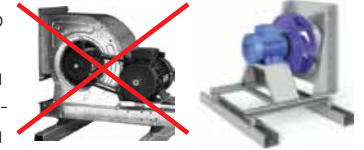
Комплектация «свободным» рабочим колесом с назад загнутыми лопатками, установленным на валу электродвигателя.

- Широкий модельный ряд вентиляционных блоков в каждом типоразмере.
- Высокая эксплуатационная надёжность.
- Минимальное электропотребление.
- Высокоэффективное рабочее колесо с назад загнутыми лопатками.
- Получение любых характеристик при помощи частотного преобразователя.
- Применение устройств двухступенчатого пуска при отсутствии частотного регулятора (для электродвигателей от 4 кВт).
- Предотвращение передачи вибрации с вентиляционного агрегата на остальную конструкцию за счёт применения высокоэффективных виброизоляторов.

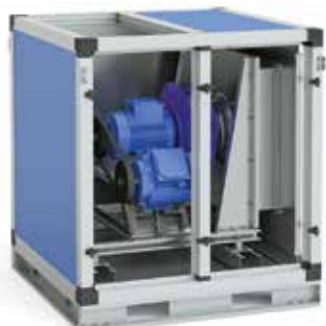
Типоразмер ANR	Секции V1.0, 2V1.0, V2.0, 2V2.0			Секции V1.1, 2V1.1, V2.1, 2V2.1		
	А, мм	Б, мм	Д, мм	А, мм	Б, мм	Д, мм
6	1100	1100	1100	1100	1100	1625
7	1100	1320	1100	1100	1320	1625
8	1320	1320	1100	1320	1320	1625
12	1435	1435	1100	1435	1435	1625
20	1660	1660	1100	1660	1660	1625
25	2045	2045	1100	2045	2045	1625
30	—	—	—	2485	2045	1625
35	—	—	—	2485	2485	1625
40	—	—	—	3320	3320	1625
45	—	—	—	3320	4090	1625

Преимущества прямой посадки перед клиноременной передачей

- Отсутствие потери мощности двигателя на ременный привод (около 5%).
- Отсутствие контроля натяжения ремня при его вытягивании в процессе работы. Отсутствие угрозы обрыва ремня.
- Повышение надёжности работы вентиляторной секции вследствие минимального числа вращающихся деталей. Лучшая балансировка и меньшая вибрация.
- Снижение аэродинамических потерь и повышение КПД вентилятора благодаря отсутствию опорного подшипника и шкива перед всасывающим патрубком.

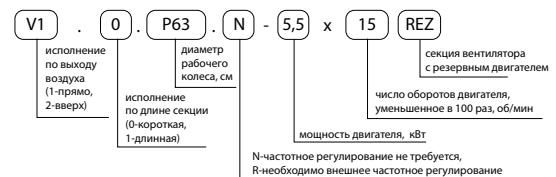
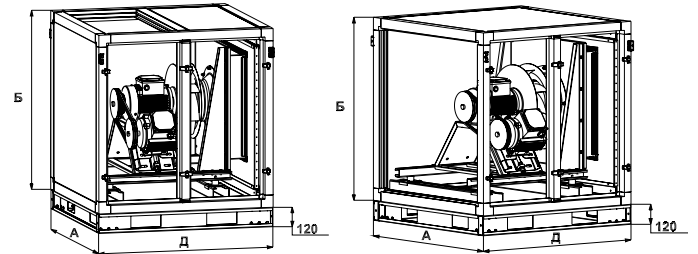


Блоки вентиляторов с резервным двигателем



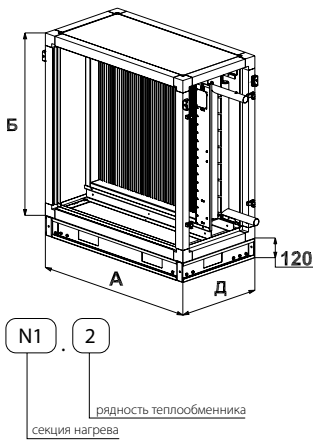
Комплектация «свободным» рабочим колесом с назад загнутыми лопатками, установленным на валу резервного электродвигателя.

- Непрерывная работа за счёт автоматического включения резервного электродвигателя в случае выхода основного из строя.
- Высокая эксплуатационная надёжность.
- Минимальное электропотребление.
- Высокоэффективное рабочее колесо с назад загнутыми лопатками.
- Получение любых характеристик при помощи частотного преобразователя.
- Применение устройств двухступенчатого пуска при отсутствии частотного регулятора (для электродвигателей от 4 кВт).
- Компактность конструкции вентиляторной секции с резервным двигателем не влияет на габариты установки.
- Продуманное конструктивное размещение в одном корпусе резервного и основного электродвигателя обеспечивает простую и быструю замену.
- Предотвращение передачи вибрации с вентиляционного агрегата на остальную конструкцию за счёт применения высокоэффективных виброизоляторов.



Типоразмер ANR	Секции V1.0REZ, 2V1.0REZ, V2.0REZ, 2V2.0REZ			Секции V1.1REZ, 2V1.1REZ, V2.1REZ, 2V2.1REZ		
	А, мм	Б, мм	Д, мм	А, мм	Б, мм	Д, мм
6	1100	1100	1100	1100	1100	1625
7	1100	1320	1100	1100	1320	1625
8	1320	1320	1100	1320	1320	1625
12	1435	1435	1100	1435	1435	1625
20	1660	1660	1100	1660	1660	1625
25	2045	2045	1100	2045	2045	1625
30	—	—	—	2485	2045	1625
35	—	—	—	2485	2485	1625
40	—	—	—	3320	3320	1625
45	—	—	—	3320	4090	1625

Блоки водяного нагрева

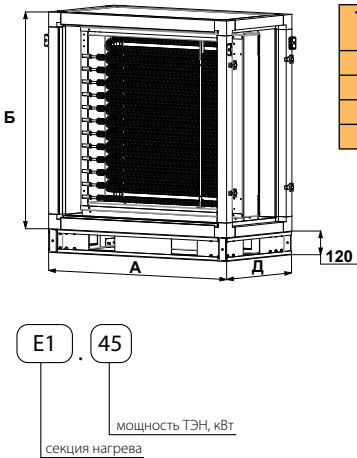


Типоразмер ANR	А, мм	Б, мм	Д, мм	Резьбовое соединение	
				Двухрядное исполнение	Трёхрядное исполнение
6	1100	1100	575	G1 1/4"	G1 1/2"
7	1100	1320	575	G1 1/2"	G1 1/2"
8	1320	1320	575	G1 1/2"	G2"
12	1435	1435	575	G2"	G2 1/2"
25	2045	2045	575	G2 1/2"	G3"
30	2485	2045	575	G2 1/2"	G3"
35	2485	2485	575	G3"	G4"
40	3320	3320	575	G2 1/2"	G3"
45	3320	4090	575	G2 1/2"	G4"

- Эффективный медно-алюминиевый нагреватель в двухрядном или трехрядном исполнении.
- Подсоединение подводящих и отводящих патрубков к сети теплоносителя при помощи резьбовых соединений.
- Максимальная температура теплоносителя 170° С, максимальное давление 1,5 МПа.
- Теплоноситель: вода или незамерзающие смеси.
- Лёгкое и удобное извлечение теплообменника, расположенного на направляющих.



Блоки электрического нагрева

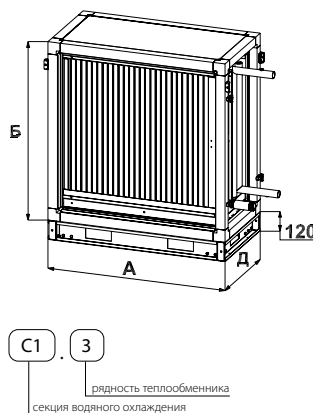


Типоразмер ANR	А, мм	Б, мм	Д, мм
6	1100	1100	575
7	1100	1320	575
8	1320	1320	575
12	1435	1435	575

- Нагревательные элементы трубчатого типа с оребрением, выполненным из стальной гофрированной ленты, навитой на оболочку ТЭН по спирали.
- Представлены в четырёх типоразмерах с мощностью 30, 45, 60, 75, 90, 120 кВт.
- Скорость потока воздуха через нагреватель должна быть не менее 1 м/с.
- Оснащены двумя термостатами защиты от перегрева корпуса и воздуха.
- Плавное регулирование производительности достигается последовательным включением ступеней нагрева, что позволяет точно отслеживать температуру приточного воздуха.



Блоки водяного охлаждения



Типоразмер ANR	А, мм	Б, мм	Д, мм	Резьбовое соединение	
				Трёхрядное исполнение	Четырёхрядное исполнение
6	1100	1100	575	G1 1/2"	G1 1/2"
7	1100	1320	575	G1 1/2"	G1 1/2"
8	1320	1320	575	G1 1/2"	G2"
12	1435	1435	575	G2"	G2"
20	1660	1660	575	G2"	G2 1/2"
25	2045	2045	575	G2 1/2"	G3"
30	2485	2045	575	G3"	G3"
35	2485	2485	575	G3"	G4"
40	3320	3320	575	G3"	G4"
45	3320	4090	575	G4"	G4"

- Эффективный медно-алюминиевый охладитель в трёхрядном или четырёхрядном исполнении.
- Профильный пластиковый каплеуловитель и поддон с патрубками для отвода конденсата. Дренажная труба, выходящая за лицевую панель корпуса, для слива конденсата с резьбой G1 1/2".
- Хладоноситель: вода или незамерзающие смеси.
- Присоединение подводящих и отводящих патрубков водяного охладителя резьбовым соединением.
- Удобное извлечение связанных друг с другом теплообменника, каплеуловителя и поддона, расположенных в корпусе секции, за счёт направляющих.



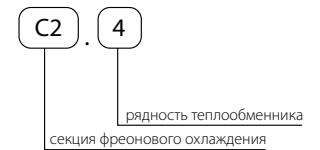
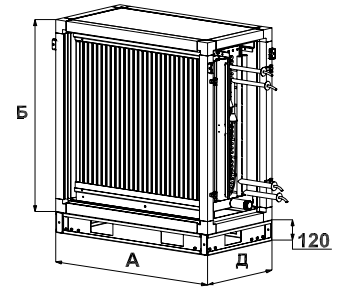
ТЕПЛОИЗОЛИРОВАННОЕ ОБОРУДОВАНИЕ

Блоки фреонового охлаждения



- Эффективный медно-алюминиевый охладитель в трёхрядном или четырёхрядном исполнении.
- Двухконтурный фреоновый испаритель.
- Профильный пластиковый каплеуловитель и поддон с патрубками для отвода конденсата. Дренажная труба, выходящая за лицевую панель корпуса, для слива конденсата с резьбой G1 1/2".
- Хладагент: фреоны R22, R407C, R410A.
- Присоединение подводящих и отводящих патрубков фреонового испарителя – пайкой.
- Удобное извлечение связанных друг с другом теплообменника, каплеуловителя и поддона, расположенных в корпусе секции, за счёт направляющих.

Типоразмер ANR	А, мм	Б, мм	Д, мм	Диаметры патрубков	
				Жидкостная линия	Газовая линия
6	1100	1100	575	22	28 для 3-х рядн., 35 для 4-х рядн.
7	1100	1320	575	22	35
8	1320	1320	575	22	35
12	1435	1435	575	22	35
20	1660	1660	575	28	42
25	2045	2045	575	28	42
30	2485	2045	575	28	42
35	2485	2485	575	35	54
40	3320	3320	575	35	54
45	3320	4090	575	35	54

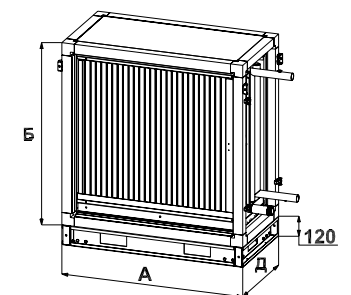
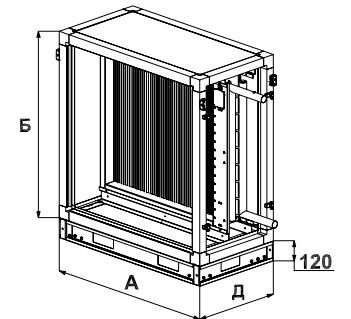


Блок рекуператора на базе гликолевого контура



- Снижение энергетических затрат за счет использования теплоты вытяжного воздуха (КПД утилизации тепла до 50%).
- Полная изоляция воздушных потоков приточного и вытяжного воздуха.
- Высокоэффективные медно-алюминиевые пластинчатые теплообменники в восьмирядном исполнении.
- Вытяжная часть оснащена профильным пластиковым каплеуловителем и поддоном с патрубками для сбора и слива конденсата.
- Комплектация циркуляционным насосом DAB и трехходовым клапаном с приводом.
- Теплоноситель: незамерзающие смеси (водные растворы с содержанием этилен или пропиленгликоля от 30 до 50%).
- Максимально допустимое давление рабочей смеси 1,5 МПа.

Типоразмер ANR	А, мм	Б, мм	Д, мм	А, мм	Б, мм	Д, мм	Подсоединение
	Секция G1			Секция G2			
6	1100	1100	575	1100	1100	1100	G2 1/2
7	1100	1320	575	1100	1320	1100	G3
8	1320	1320	575	1320	1320	1100	G3
12	1435	1435	575	1435	1435	1100	G3
20	1660	1660	575	1660	1660	1100	G3
25	2045	2045	575	2045	2045	1100	G4
30	2485	2045	575	2485	2045	1100	G4
35	2485	2485	575	2485	2485	1100	G4

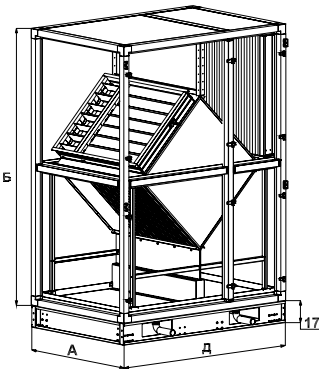
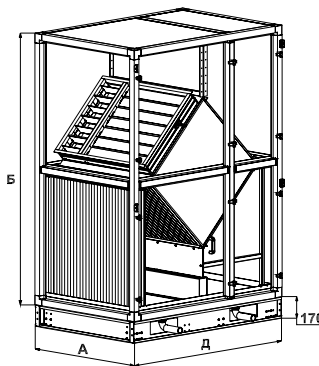


Блоки пластинчатых рекуператоров



- Два типа секций в зависимости от направления движения приточного и вытяжного воздуха: R1 (встречное направление потоков) и R3 (параллельное направление потоков).
- Снижение энергетических затрат за счёт использования теплоты вытяжного воздуха (КПД утилизации тепла до 70%).
- Поверхность теплообмена образована пакетом специально профилированных алюминиевых пластин.
- Оснащён байпасом для защиты от обмерзания рекуператора.
- Оснащён пластиковым каплеуловителем и поддоном с патрубками для отвода конденсата из вытяжной ветки.

Типоразмер ANR	А, мм	Б, мм	Д, мм
6	1100	2153	1625
7	1100	2593	2150
8	1320	2593	2150
12	1435	2823	2675
20	1660	3273	3725
25	2045	4043	3725

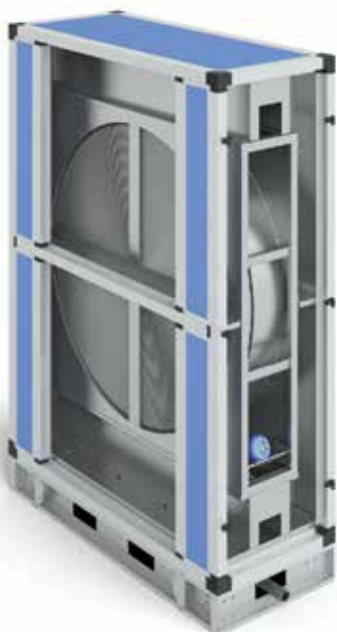


Экономическое обоснование преимуществ использования теплоутилизаторов

Приточно-вытяжная установка с водяным нагревом и водяным охлаждением производительностью 20 000 м³/ч на базе ANR 12

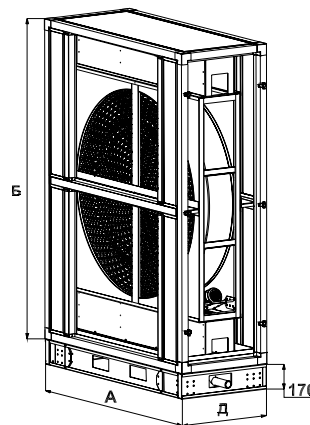
Вариант 1 (без теплоутилизатора)	
Оборудование	Стоимость, тыс.руб
Установка без теплоутилизатора	351
Чиллер Qx=95 кВт	1185
Итого:	1536
Вариант 2 (с роторным регенератором)	
Оборудование	Стоимость, тыс.руб
Установка с роторным регенератором	652
Чиллер Qx=64 кВт	865
Итого:	1517

Блоки роторных регенераторов



- Снижение энергетических затрат за счёт использования теплоты вытяжного воздуха (КПД утилизации тепла до 85%).
- Поверхность теплообмена образована вращающимся барабаном из волнообразных алюминиевых лент. Аккумуляция тепловой энергии вытяжного воздуха и передача её приточному воздуху.
- Минимальный переток между приточным и вытяжным воздухом за счёт щёточных уплотнений.
- Трёхфазный асинхронный двигатель с ременной передачей на приводе ротора.
- Применение частотного преобразователя позволяет достичь оптимального КПД и защищает от обмерзания.
- Оснащён поддоном для сбора и слива конденсата.

Типоразмер ANR	А, мм	Б, мм	Д, мм
6	1615	2153	680
7	1825	2593	980
8	1975	2593	840
12	2255	2823	980
20	2610	3273	1100
25	3005	4043	1100



	Эксплуатационные расходы	Вариант 1	Вариант 2
Тепловая энергия	Расход тепла (октябрь – апрель), ГКал	294,3	47,5
	Стоимость тепла, тыс руб	266	43
Электроэнергия	Потребляемая эл.мощность установки, кВт	13,4	16,7
	Расход электроэнергии установки (за год), кВт*ч	58692	73146
	Эл.мощность чиллера, кВт	31,6	21,8
	Расход электроэнергии чиллером (июнь - август), кВт*ч	34128	23544
	Стоимость эл.энергии, тыс руб	165	172
	Итого:	431	215
Экономия от эксплуатации теплоутилизатора, тыс. руб/год			216

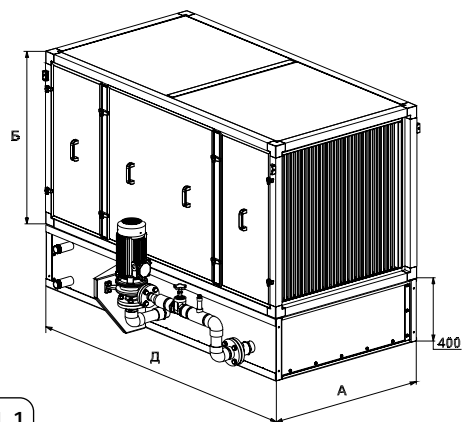
ТЕПЛОИЗОЛИРОВАННОЕ ОБОРУДОВАНИЕ

Секции орошения



- Высокая эффективность адиабатического увлажнения воздуха циркуляционной водой (КПД до 95%) обеспечивается встречным распылением воды двумя рядами форсунок (первый ряд по потоку воздуха, второй ряд — против потока воздуха).
- Дополнительная очистка воздуха от пыли во время непосредственного контакта с поверхностью капель воды, распыляемой форсунками.
- Максимальный КПД и равномерность распределения скорости потока воздуха за счёт выравнивателя потока, установленного на входе в секцию.
- Предотвращение уноса капель воды к последующим секциям центрального кондиционера осуществляет профильный пластиковый каплеуловитель на выходе воздуха из камеры.

- Оснащение центробежным насосом фирмы DAB и смотровыми окнами.
- Меньшие потери давления воды и отсутствие угрозы образования ржавчины обеспечены применением пластиковых труб в гидравлическом контуре.
- Лёгкий демонтаж необходимых элементов с целью осмотра и обслуживания благодаря конструктивным особенностям секции.



U1.1
секция орошения

Типоразмер ANR	А, мм	Б, мм	Д, мм	Размеры		Параметры насоса		
				Под-вод	Слив и перелив	Напря-жение, В	Мощ-ность, кВт	Ток, А
6	1100	1100	2150	G 1"	G 1 1/2"	3~ 380	3	5,2
7	1100	1320	2150				4,5	8,5
8	1320	1320	2150			3~ 380	7	11,5
12	1435	1435	2150				7,6	13,4
20	1660	1660	2150				8,3	15,0
25	2045	2045	2150					

Блоки шумоглушения

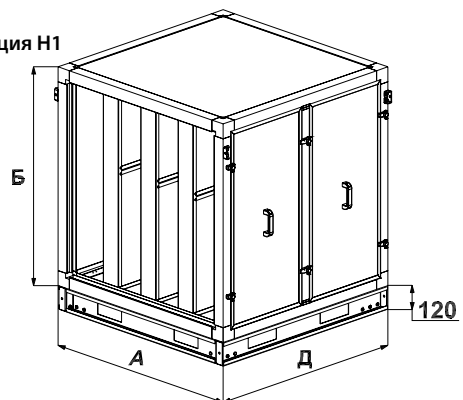


- Эффективное снижение уровня шума.
- Высокие акустические характеристики шумоглушителей за счет использования негорючей базальтволоконистой минеральной ваты. Для предотвращения выдувания частиц минераловаты кассеты обтянуты стеклохолстом.

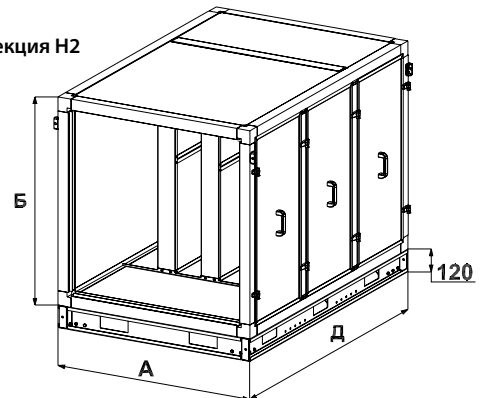
Типоразмер ANR	Секции Н1, 2Н1		
	А, мм	Б, мм	Д, мм
6	1100	1100	1100
7	1100	1320	1100
8	1320	1320	1100
12	1435	1435	1100
20	1660	1660	1100
25	2045	2045	1100
30	2485	2045	1100
35	2485	2485	1100
40	3320	3320	1100
45	3320	4090	1100

Типоразмер ANR	Секции Н2, 2Н2		
	А, мм	Б, мм	Д, мм
6	1100	1100	1625
7	1100	1320	1625
8	1320	1320	1625
12	1435	1435	1625
20	1660	1660	1625
25	2045	2045	1625
30	2485	2045	1625
35	2485	2485	1625
40	3320	3320	1625
45	3320	4090	1625

Секция Н1

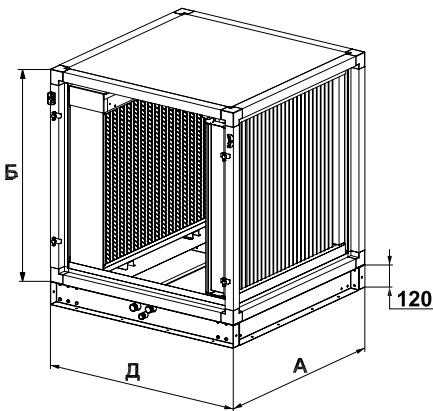


Секция Н2



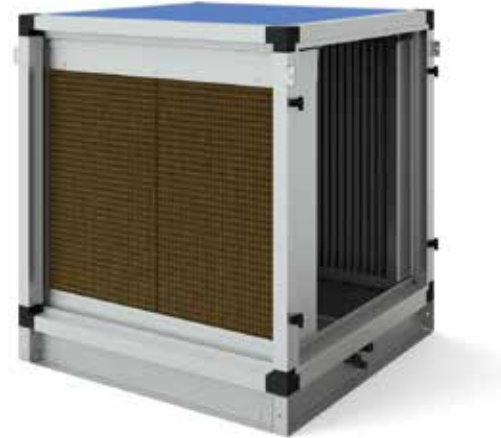
Н1 Н2
секция шумоглушения удлиненная
секция шумоглушения

Секции сотового увлажнения



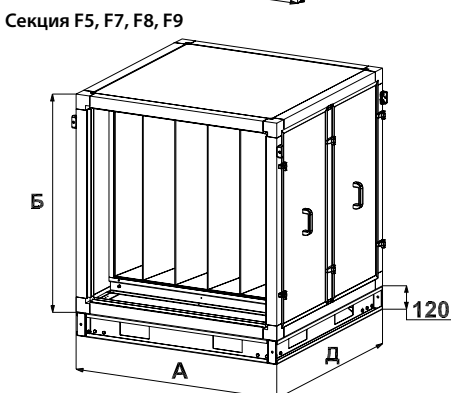
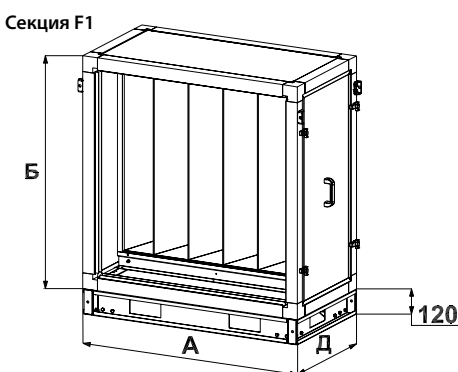
U2 . 2
номинальная эффективность увлажнения (1 – 85%, 2 – 95%)
секция сотового увлажнения

- Высокая эффективность адиабатического увлажнения воздуха циркуляционной водой за счет большой площади испарения воды с поверхности сот.
- Номинальная эффективность увлажнения: 85% и 95%.
- Предотвращение уноса капель воды к последующим секциям центрального кондиционера осуществляет профильный пластиковый каплеуловитель на выходе воздуха из камеры.
- Оснащение погружным циркуляционным насосом фирмы DAB, установленном непосредственно в водяном поддоне.
- Поддержание минимального уровня концентрации растворимых солей в поддоне за счет организации регулируемого слива воды из увлажнителя при его работе.
- Лёгкое и удобное извлечение сотовой кассеты расположенной на специальных направляющих.



Типо-размер ANR	А, мм	Б, мм	Д, мм	Размеры		Параметры насоса		
				Слив	Залив и перелив	Напряжение, В	Мощность, Вт	Ток, А
6	1100	1100	1100	G 3/4"	G 1"	1~230	190	0,9
7	1100	1320	1100					
8	1320	1320	1100					
12	1435	1435	1100					
20	1660	1660	1100				350	1,5
25	2045	2045	1100					
30	2485	2045	1100					
35	2485	2485	1100					

Блоки фильтров



- Классы очистки фильтров: EU4, EU5, EU7, EU8 и EU9.
- Материал фильтрующих вставок – химическое волокно, обладающее значительной пылеемкостью и развитой поверхностью фильтрации.
- Лёгкая и удобная замена фильтрующих вставок со стороны съёмной панели за счёт направляющих. Надежное уплотнение фильтрующих вставок с направляющими.



Типоразмер ANR	Секции F1, 2F1			Секции F5, 2F5, F7, 2F7, F8, 2F8, F9, 2F9		
	А, мм	Б, мм	Д, мм	А, мм	Б, мм	Д, мм
6	1100	1100	575	1100	1100	1100
7	1100	1320	575	1100	1320	1100
8	1320	1320	575	1320	1320	1100
12	1435	1435	575	1435	1435	1100
20	1660	1660	575	1660	1660	1100
25	2045	2045	575	2045	2045	1100
30	2485	2045	575	2485	2045	1100
35	2485	2485	575	2485	2485	1100
40	3320	3320	575	3320	3320	1100
45	3320	4090	575	3320	4090	1100

ТЕПЛОИЗОЛИРОВАННОЕ ОБОРУДОВАНИЕ

Блоки смешения

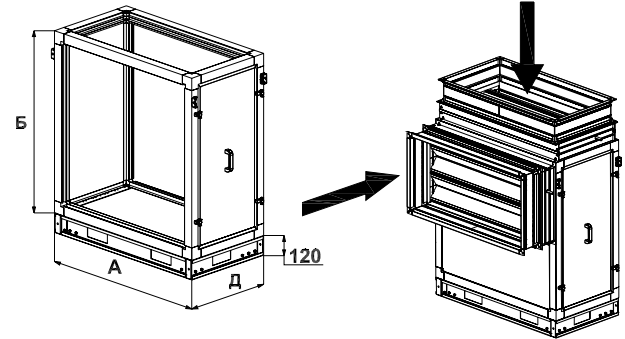


- Двух типов: одноэтажное и двухэтажное исполнение.
- Необходима комплектация торцевыми панелями с заслонками и мягкими вставками.

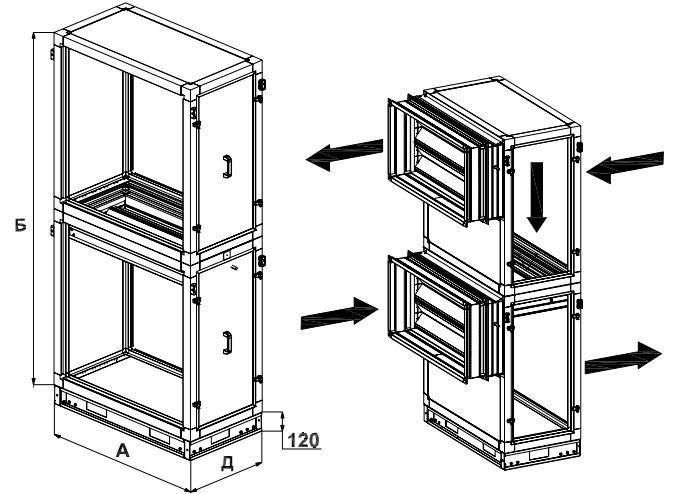


Типо-размер ANR	Секции S1, 2S1			Секция S2		
	А, мм	Б, мм	Д, мм	А, мм	Б, мм	Д, мм
6	1100	1100	575	1100	2203	575
7	1100	1320	575	1100	2643	575
8	1320	1320	575	1320	2643	575
12	1435	1435	1100	1435	2873	1100
20	1660	1660	1100	1660	3323	1100
25	2045	2045	1100	2045	4093	1100
30	2485	2045	1100	—	—	—
35	2485	2485	1625	—	—	—
40	3320	3320	1625	—	—	—
45	3320	4090	1625	—	—	—

Секция S1

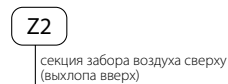


Секция S2

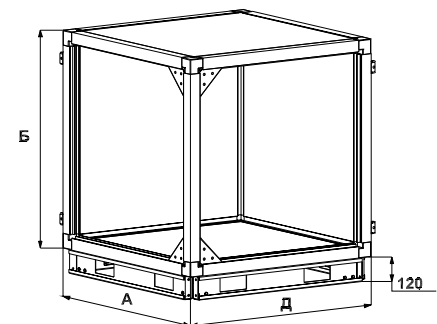
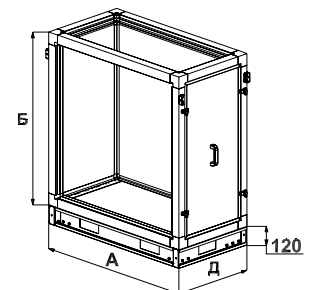


Блоки забора воздуха сверху (выхлопа вверх) и выхлопа воздуха вбок

- Секция Z2: организация вертикального забора или подачи воздуха. Необходима комплектация торцевыми панелями с заслонками и мягкими вставками.
- Секция Z4: организация поворота потока воздуха на 90° вправо или влево.

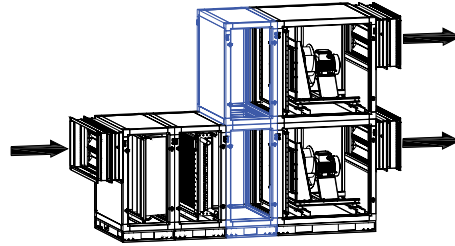
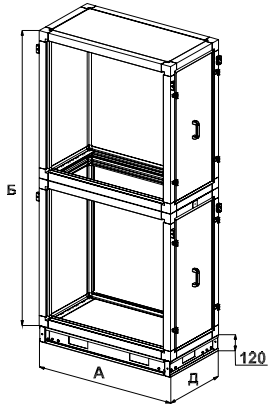


Типоразмер ANR	Секция Z2			Секция Z4		
	А, мм	Б, мм	Д, мм	А, мм	Б, мм	Д, мм
6	1100	1100	575	1100	1100	1100
7	1100	1320	575	1100	1320	1100
8	1320	1320	575	1320	1320	1320
12	1435	1435	1100	1435	1435	1435
20	1660	1660	1100	1660	1660	1660
25	2045	2045	1100	2045	2045	2045
30	2485	2045	1100	2485	2045	2485
35	2485	2485	1625	2485	2485	2485
40	3320	3440	1625	—	—	—
45	3320	4210	1625	—	—	—



Блоки для работы с резервным вентилятором

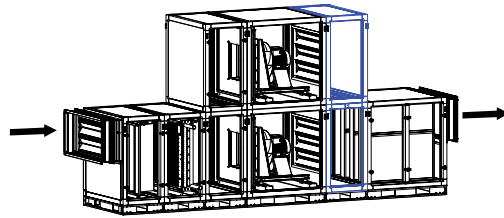
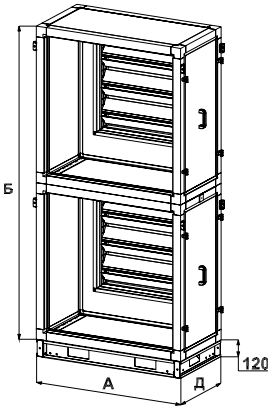
Секция S3



- Двухэтажное исполнение.
- Разделение или перекрытие воздушных каналов основного и резервного вентиляторов.
- Установка: секция S3 на всасывании вентиляторов, секция S4 (с двумя внутренними заслонками) на выхлопе.



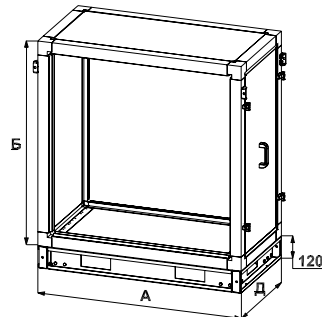
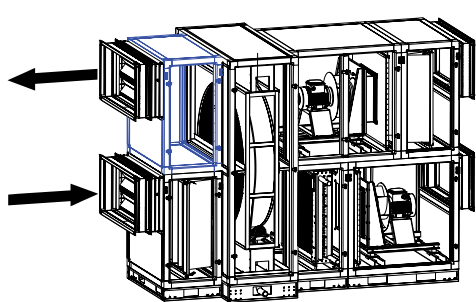
Секция S4



Типоразмер ANR	А, мм	Б, мм	Д, мм
6	1100	2203	575
7	1100	2643	575
8	1320	2643	575
12	1435	2873	1100
20	1660	3323	1100
25	2045	4093	1100



Блоки промежуточные



- Секция выравнивания потока.
- Пустая или сервисная секция.

Z1 — промежуточная секция

Типоразмер ANR	А, мм	Б, мм	Д, мм
6	1100	1100	575
7	1100	1320	575
8	1320	1320	575
12	1435	1435	575
20	1660	1660	575
25	2045	2045	575
30	2485	2045	575
35	2485	2485	575
40	3320	3440	575
45	3320	4210	575

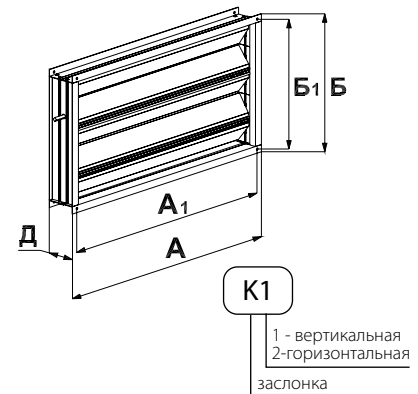


ТЕПЛОИЗОЛИРОВАННОЕ ОБОРУДОВАНИЕ

Заслонки



- Регулирование расхода воздуха и перекрытие вентиляционного канала.
- Поворотные пластины из алюминиевого профиля.
- Снижение риска примерзания лопаток друг к другу в зимний период за счёт резинового уплотнителя на каждой поворотной пластине (отсутствие прямого контакта).
- Износостойкий шестерёнчатый пластиковый привод лопаток, расположенный внутри алюминиевого каркаса (предотвращение попадания пыли или абразивных веществ между шестерёнками).
- Установка снаружи корпуса секций на торцевых панелях.



Типоразмер ANR	Заслонки K1, 2K1					Заслонки K2, 2K2				
	A, мм	A1, мм	Б, мм	Б1, мм	Д, мм	A, мм	A1, мм	Б, мм	Б1, мм	Д, мм
6	1090	1040	560	540	125	1090	1040	560	540	125
7	1090	1040	760	740	125	1090	1040	560	540	125
8	1290	1240	760	740	125	1290	1240	560	540	125
12	1408	1358	860	840	125	1408	1358	1060	1040	125
20	1632	1582	1060	1040	125	1632	1582	1060	1040	125
25	2018	1968	1460	1440	125	2018	1968	1060	1040	125
30	2458	2408	1460	1440	125	2458	2408	1060	1040	125
35	2458	2408	1960	1940	125	2458	2408	1560	1540	125

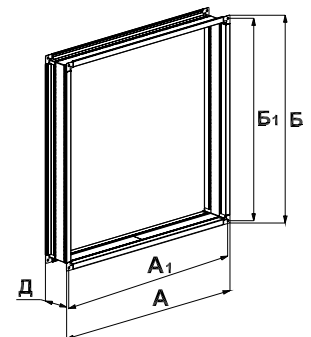
Гибкие вставки



- Предотвращение передачи вибрации к воздуховодам и герметичность стыка.
- Два фланца из оцинкованного стального листа, соединённые между собой эластичным материалом.



Типоразмер ANR	A, мм	A1, мм	Б, мм	Б1, мм	Д, мм
6	1068	1040	1068	1040	150
7	1068	1040	1268	1240	150
8	1268	1240	1268	1240	150
12	1386	1358	1386	1358	150
20	1610	1582	1610	1582	150
25	1996	1968	1996	1968	150
30	2436	2408	1996	1968	150
35	2436	2408	2508	2480	150



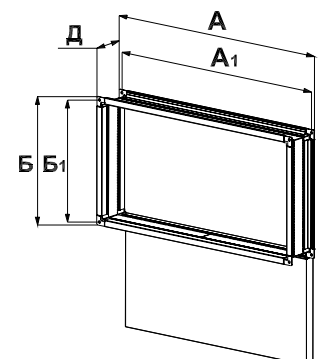
Торцевая панель с мягкой вставкой



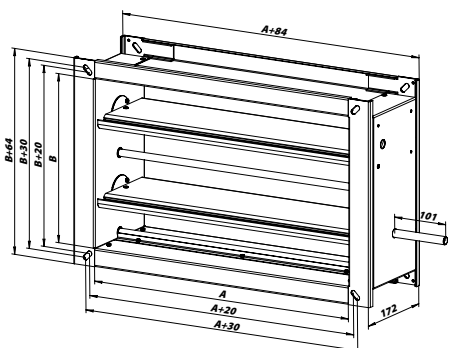
- Предотвращение передачи вибрации к воздуховодам и герметичность стыка.



Типоразмер ANR	Панели P1, 2P1					Панели P2, 2P2					Панели P5, 2P5	
	A, мм	A1, мм	Б, мм	Б1, мм	Д, мм	A, мм	A1, мм	Б, мм	Б1, мм	Д, мм	A, мм	Б, мм
6	1068	1040	568	540	150	1068	1040	568	540	150	1000	495
7	1068	1040	768	740	150	1068	1040	568	540	150	1000	695
8	1268	1240	768	740	150	1268	1240	568	540	150	1220	695
12	1386	1358	868	840	150	1386	1358	1068	1040	150	1335	810
20	1610	1582	1068	1040	150	1610	1582	1068	1040	150	1560	1035
25	1996	1968	1468	1440	150	1996	1968	1068	1040	150	1945	1420
30	2436	2408	1468	1440	150	2436	2408	1068	1040	150	2385	1420
35	2436	2408	1908	1880	150	2436	2408	1568	1540	150	2385	1860



Утеплённые заслонки



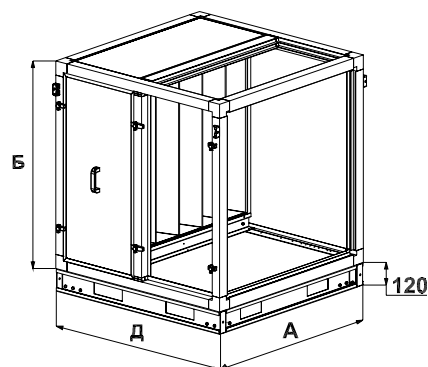
- Северное исполнение установок.
- Корпус из оцинкованного стального листа, поворотные лопатки из алюминиевого профиля.
- Трубчатые нагревательные элементы расположены в местах примыкания лопаток и исключают возможность их примерзания друг к другу и корпусу заслонки.
- Клеммы подключения ТЭНов выведены в монтажную коробку, расположенной на боковой поверхности корпуса заслонки.
- Степень защиты клеммной коробки: IP 54.



K1U
 утеплённая
 1 - вертикальная, 2-горизонтальная
 заслонка

Типоразмер ANR с панелью	Напряжение питания, В	Количество ТЭНов, шт.	Общая мощность, кВт	Количество штоков и приводов, шт.	А, мм	В, мм
6P1	1~220 / 3~380	4	2	1	1000	500
6P2	1~220 / 3~380	4	2	1	1000	500
7P1	1~220 / 3~380	5	2,5	1	1000	700
7P2	1~220 / 3~380	4	2	1	1000	500
8P1	1~220 / 3~380	5	3	1	1200	700
8P2	1~220 / 3~380	4	2,4	1	1200	500
12P1	1~220 / 3~380	6	4	1	1330	800
12P2	1~220 / 3~380	8	5,4	1	1330	1000
20P1	3~380	8	6,2	1	1550	1000
20P2	3~380	8	6,2	1	1550	1000
25P1	1~220 / 3~380	20	9,4	2	1860	1400
25P2	1~220 / 3~380	16	7,52	2	1860	1000
30P1	3~380	20	11,6	2	2300	1400
30P2	1~220 / 3~380	16	9,28	2	2300	1000
35P1	3~380	28	16,24	4	2300	1900
35P2	3~380	22	12,8	2	2300	1500

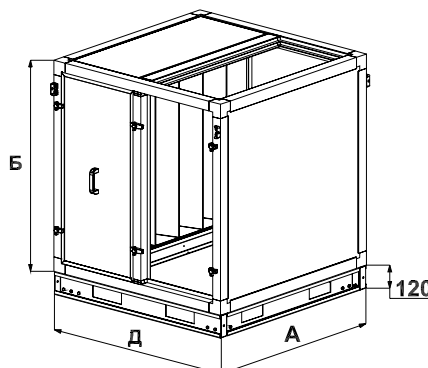
Секция F3 – смешение + фильтрация EU4



Типоразмер ANR	А, мм	Б, мм	Д, мм
6	1100	1100	1100
7	1100	1320	1100
8	1320	1320	1100
12	1435	1435	1625
20	1660	1660	1625
25	2045	2045	1625
30	2485	2045	1625
35	2485	2485	2150
40	3320	3320	2150
45	3320	4090	2150



Секция F4 – забор воздуха сверху + фильтрация EU4



Типоразмер ANR	А, мм	Б, мм	Д, мм
6	1100	1100	1100
7	1100	1320	1100
8	1320	1320	1100
12	1435	1435	1625
20	1660	1660	1625
25	2045	2045	1625
30	2485	2045	1625
35	2485	2485	2150
40	3320	3320	2150
45	3320	4090	2150

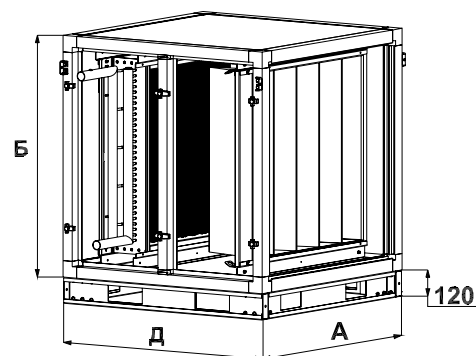


ТЕПЛОИЗОЛИРОВАННОЕ ОБОРУДОВАНИЕ

Секция N2 – фильтрование EU4 + водяной нагрев



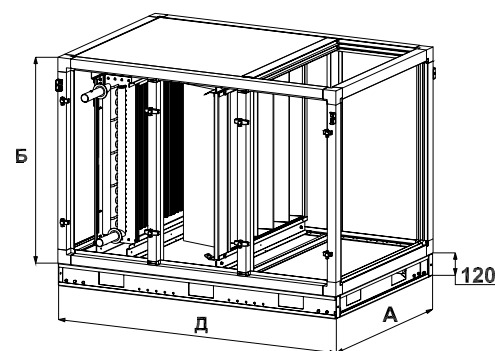
Типо-размер ANR	А, мм	Б, мм	Д, мм
6	1100	1100	1100
7	1100	1320	1100
8	1320	1320	1100
12	1435	1435	1100
20	1660	1660	1100
25	2045	2045	1100
30	2485	2045	1100
35	2485	2485	1100
40	3320	3320	1100
45	3320	4090	1100



Секция N3 – смешение + фильтрование EU4 + водяной нагрев



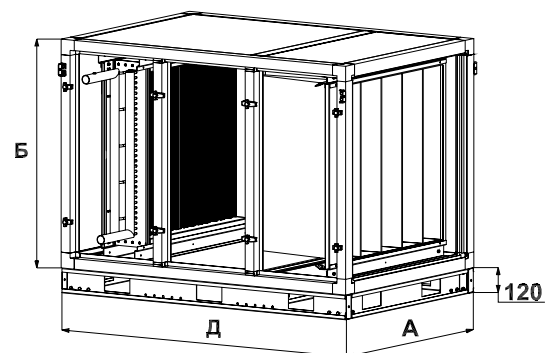
Типо-размер ANR	А, мм	Б, мм	Д, мм
6	1100	1100	1625
7	1100	1320	1625
8	1320	1320	1625
12	1435	1435	2150
20	1660	1660	2150
25	2045	2045	2150
30	2485	2045	2150
35	—	—	—
40	—	—	—
45	—	—	—



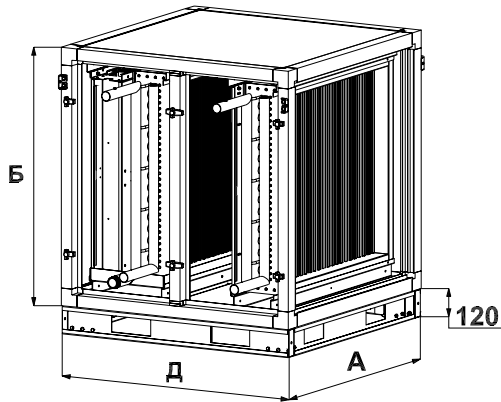
Секция N5 – фильтрование EU5 + водяной нагрев



Типо-размер ANR	А, мм	Б, мм	Д, мм
6	1100	1100	1625
7	1100	1320	1625
8	1320	1320	1625
12	1435	1435	1625
20	1660	1660	1625
25	2045	2045	1625
30	2485	2045	1625
35	2485	2485	1625
40	3320	3320	1625
45	3320	4090	1625



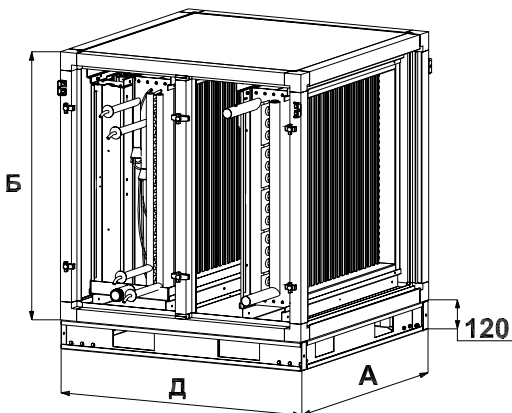
Секция Т1 – водяной нагрев + водяное охлаждение



Тип-размер ANR	А, мм	Б, мм	Д, мм
6	1100	1100	1100
7	1100	1320	1100
8	1320	1320	1100
12	1435	1435	1100
20	1660	1660	1100
25	2045	2045	1100
30	2485	2045	1100
35	2485	2485	1100
40	3320	3320	1100
45	3320	4090	1100



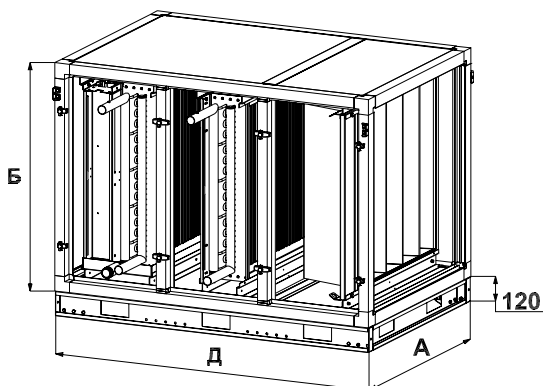
Секция Т2 – водяной нагрев + фреоновое охлаждение



Тип-размер ANR	А, мм	Б, мм	Д, мм
6	1100	1100	1100
7	1100	1320	1100
8	1320	1320	1100
12	1435	1435	1100
20	1660	1660	1100
25	2045	2045	1100
30	2485	2045	1100
35	2485	2485	1100
40	3320	3320	1100
45	3320	4090	1100



Секция Т3 – фильтрование EU4 + водяной нагрев + водяное охлаждение



Тип-размер ANR	А, мм	Б, мм	Д, мм
6	1100	1100	1625
7	1100	1320	1625
8	1320	1320	1625
12	1435	1435	1625
20	1660	1660	1625
25	2045	2045	1625
30	2485	2045	1625
35	2485	2485	1625
40	3320	3320	1625
45	3320	4090	1625

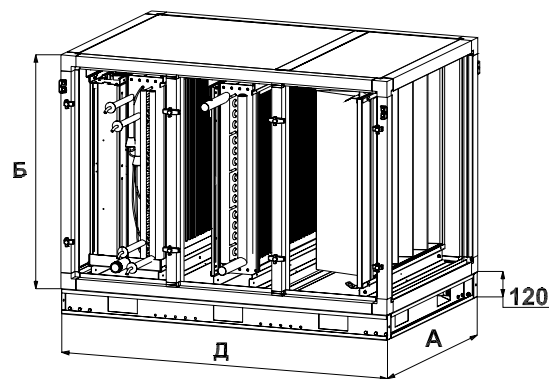


ТЕПЛОИЗОЛИРОВАННОЕ ОБОРУДОВАНИЕ

Секция Т4 – фильтрование EU4 + водяной нагрев + фреоновое охлаждение



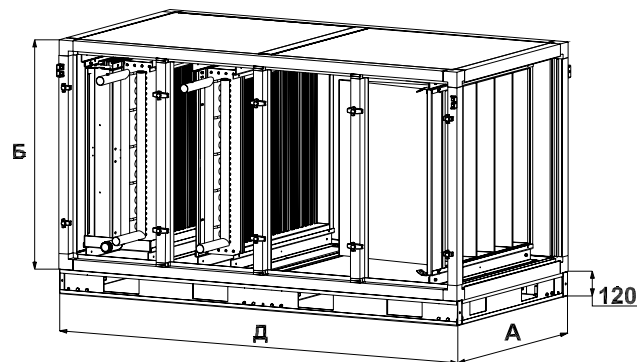
Типо-размер ANR	А, мм	Б, мм	Д, мм
6	1100	1100	1625
7	1100	1320	1625
8	1320	1320	1625
12	1435	1435	1625
20	1660	1660	1625
25	2045	2045	1625
30	2485	2045	1625
35	2485	2485	1625
40	3320	3320	1625
45	3320	4090	1625



Секция Т5 – фильтрование EU5 + водяной нагрев + водяное охлаждение



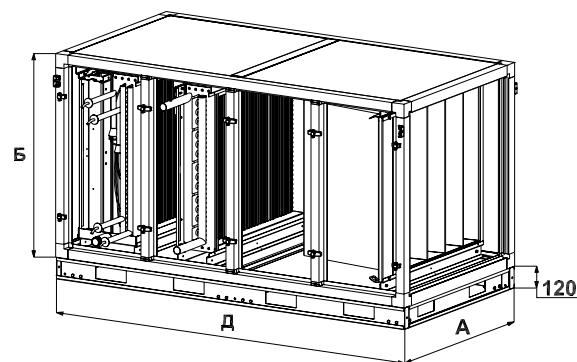
Типо-размер ANR	А, мм	Б, мм	Д, мм
6	1100	1100	2150
7	1100	1320	2150
8	1320	1320	2150
12	1435	1435	2150
20	1660	1660	2150
25	2045	2045	2150
30	2485	2045	2150
35	2485	2485	2150
40	3320	3320	2150
45	3320	4090	2150



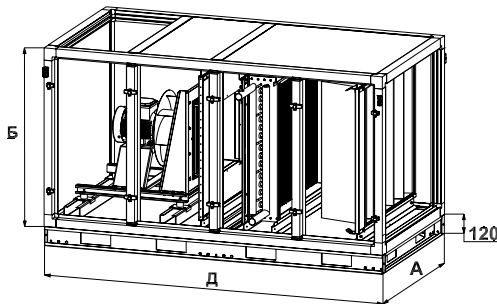
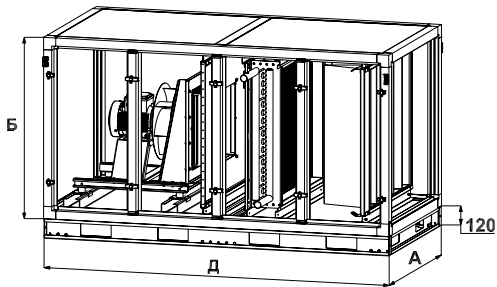
Секция Т6 – фильтрование EU5 + водяной нагрев + фреоновое охлаждение



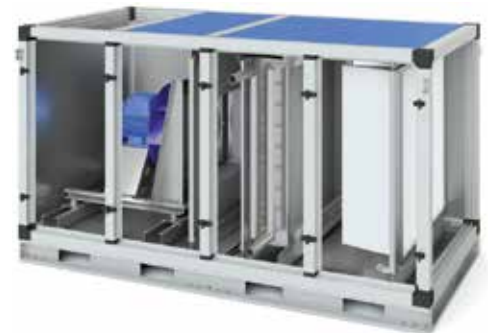
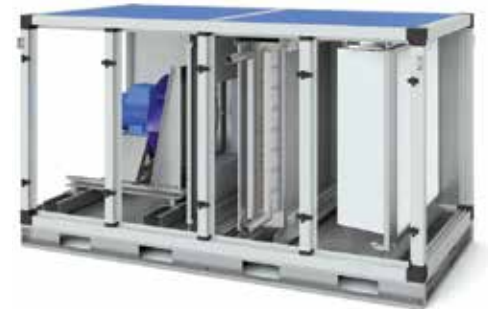
Типо-размер ANR	А, мм	Б, мм	Д, мм
6	1100	1100	2150
7	1100	1320	2150
8	1320	1320	2150
12	1435	1435	2150
20	1660	1660	2150
25	2045	2045	2150
30	2485	2045	2150
35	2485	2485	2150
40	3320	3320	2150
45	3320	4090	2150



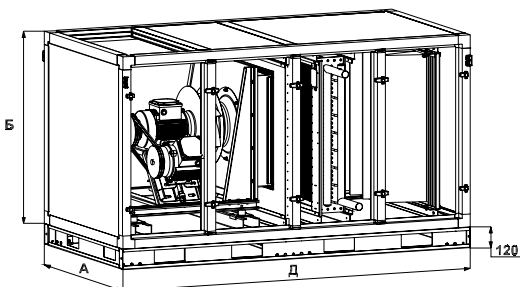
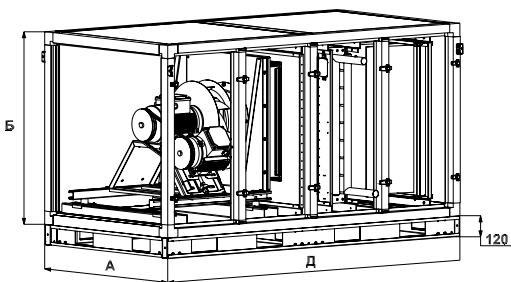
Секции А1 и А2 – фильтрация EU4 + водяной нагрев + вентиляция



Типоразмер ANR	А, мм	Б, мм	Д, мм
6	1100	1100	2150
7	1100	1320	2150
8	1320	1320	2150
12	1435	1435	2150



Секции А1REZ и А2 REZ – фильтрация EU4 + водяной нагрев + вентиляция с резервным двигателем



Типоразмер ANR	А, мм	Б, мм	Д, мм
6	1100	1100	2150
7	1100	1320	2150
8	1320	1320	2150
12	1435	1435	2150



КАНАЛЬНОЕ ОБОРУДОВАНИЕ

ОБОРУДОВАНИЕ ДЛЯ КРУГЛЫХ КАНАЛОВ

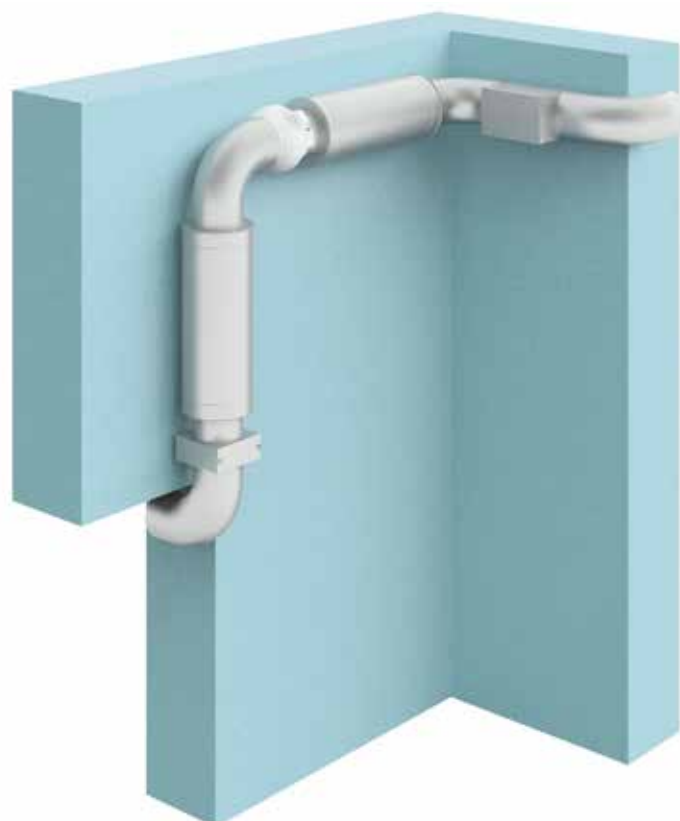
Линейка круглого оборудования представлена в шести типоразмерах, производительностью от 50 до 1 600 м³/час.

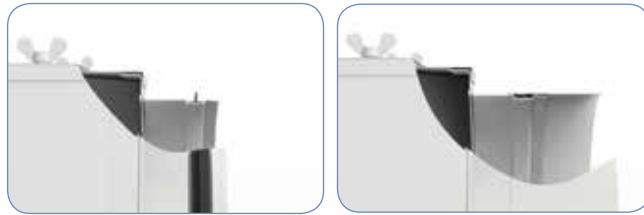
- Всегда в наличии на складе.
- Пластиковый корпус — меньший шум, отсутствие коррозии, эстетичный внешний вид.
- Не требует места для монтажа.
- Монтаж в любом положении и ограниченном пространстве.
- Ниппельное соединение — быстрый и герметичный монтаж.
- Защита вентилятора встроенным термоконтрактом.
- Широкий диапазон мощностей электронагревателей: от 0,5 до 18 кВт.
- Может оснащаться комплектом автоматики.
- Расчёт и получение необходимой информации с помощью удобной программы подбора.



Содержание раздела

• Оборудование для круглых каналов	
Вентилятор WNK 100/1.....	74
Вентилятор WNK 125/1.....	74
Вентилятор WNK 160/1.....	74
Вентилятор WNK 200/1.....	76
Вентилятор WNK 250/1.....	76
Вентилятор WNK 315/1.....	76
Водяные нагреватели WWK.....	78
Электрические нагреватели ELK.....	78
Кассетные фильтры FKS.....	78
Шумоглушители SGK.....	79
Регулирующие заслонки ZRK.....	80
Обратные клапаны КОК.....	80
Кронштейны KRK.....	80
Хомуты SKL.....	81



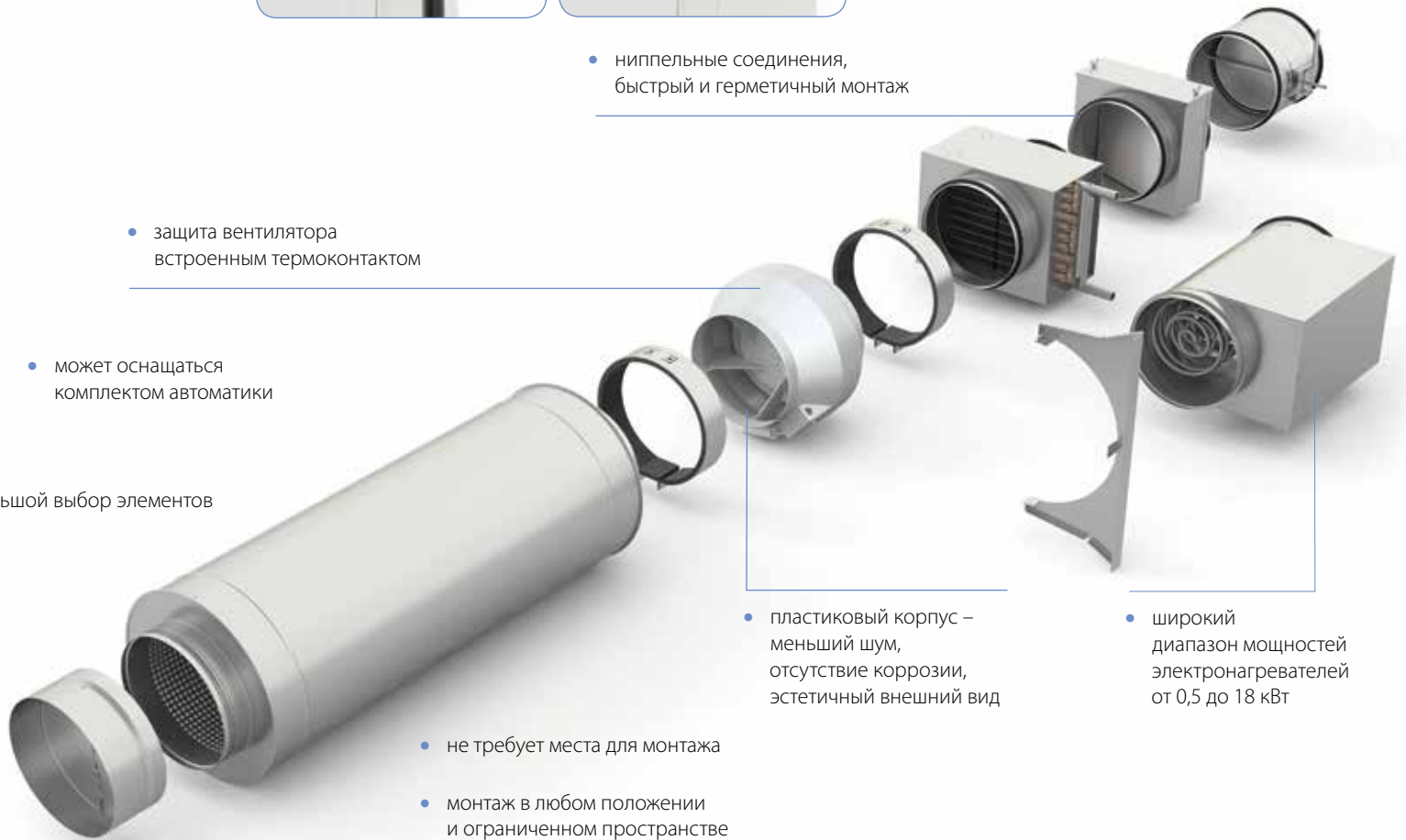


- ниппельные соединения, быстрый и герметичный монтаж

- защита вентилятора встроенным термоконтрактом

- может оснащаться комплектом автоматики

- большой выбор элементов

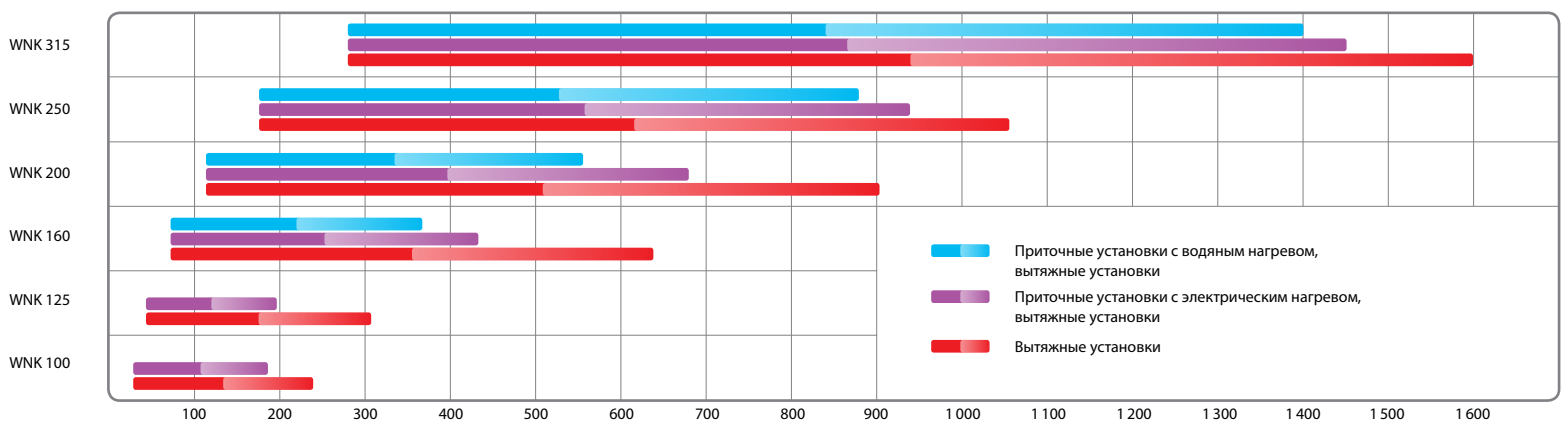


- пластиковый корпус – меньший шум, отсутствие коррозии, эстетичный внешний вид

- широкий диапазон мощностей электронагревателей от 0,5 до 18 кВт

- не требует места для монтажа
- монтаж в любом положении и ограниченном пространстве

Воздухопроизводительность



ОБОРУДОВАНИЕ ДЛЯ КРУГЛЫХ КАНАЛОВ

Вентилятор WNK 100/1



- Прочный лёгкий пластиковый корпус, имеющий эстетичный внешний вид, не подвергающийся коррозии, а также более эффективно снижающий шум по сравнению с традиционным стальным корпусом.
- Однофазные асинхронные двигатели с внешним ротором и назад загнутыми лопатками.
- Надёжная защита от перегрева электродвигателя вентилятора при помощи встроенных термоконтактов с автоматическим перезапуском.
- Регулирование оборотов изменением подаваемого напряжения.
- Рабочий диапазон температуры воздуха: от -40 до $+40$ °С.
- Монтаж в любом положении с помощью быстросъёмных хомутов и кронштейнов для потолочного или стенового крепления.

- **Основные технические данные:**
Число оборотов двигателя: 2450 мин⁻¹.
Напряжение: 220 В.
Максимальная мощность: 60 Вт.
Максимальный ток: 0,27 А.
Класс изоляции: IP 44.

Вентилятор WNK 125/1



- Прочный лёгкий пластиковый корпус, имеющий эстетичный внешний вид, не подвергающийся коррозии, а также более эффективно снижающий шум по сравнению с традиционным стальным корпусом.
- Однофазные асинхронные двигатели с внешним ротором и назад загнутыми лопатками.
- Надёжная защита от перегрева электродвигателя вентилятора при помощи встроенных термоконтактов с автоматическим перезапуском.
- Регулирование оборотов изменением подаваемого напряжения.
- Рабочий диапазон температуры воздуха: от -40 до $+40$ °С.
- Монтаж в любом положении с помощью быстросъёмных хомутов и кронштейнов для потолочного или стенового крепления.

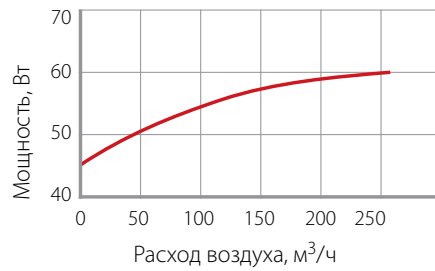
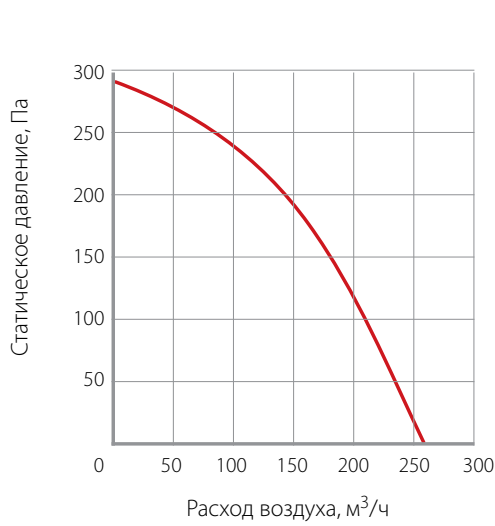
- **Основные технические данные:**
Число оборотов двигателя: 2450 мин⁻¹.
Напряжение: 220 В.
Максимальная мощность: 71 Вт.
Максимальный ток: 0,33 А.
Класс изоляции: IP 44.

Вентилятор WNK 160/1



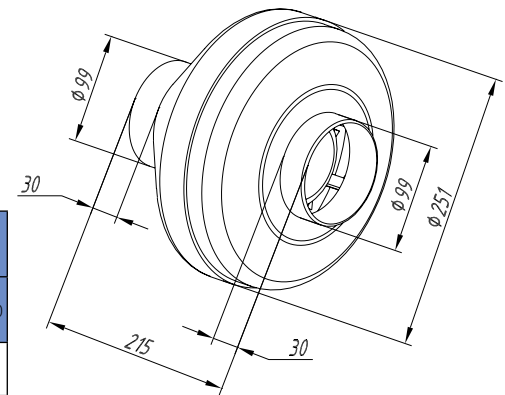
- Прочный лёгкий пластиковый корпус, имеющий эстетичный внешний вид, не подвергающийся коррозии, а также более эффективно снижающий шум по сравнению с традиционным стальным корпусом.
- Однофазные асинхронные двигатели с внешним ротором и назад загнутыми лопатками.
- Надёжная защита от перегрева электродвигателя вентилятора при помощи встроенных термоконтактов с автоматическим перезапуском.
- Регулирование оборотов изменением подаваемого напряжения.
- Рабочий диапазон температуры воздуха: от -40 до $+40$ °С.
- Монтаж в любом положении с помощью быстросъёмных хомутов и кронштейнов для потолочного или стенового крепления.

- **Основные технические данные:**
Число оборотов двигателя: 2550 мин⁻¹.
Напряжение: 220 В.
Максимальная мощность: 105 Вт.
Максимальный ток: 0,48 А.
Класс изоляции: IP 44.

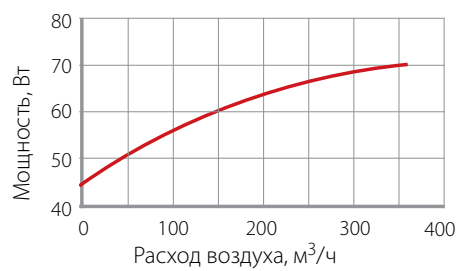
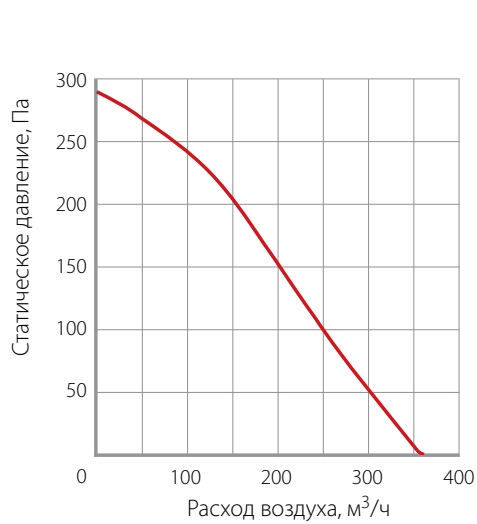


Режим работы	Уровень звука [L _{ра} , дБА]	Уровень звуковой мощности [L _{раi} , дБА] в октавных полосах частот [Гц]							
		63	125	250	500	1000	2000	4000	8000
Шум на нагнетании	67	50,0	54,0	61,0	62,0	62,0	56,0	50,0	35,0
Шум через корпус	47	28,0	32,0	36,0	36,0	42,0	40,0	41,0	34,0

Условия испытаний: P_п=200 Па

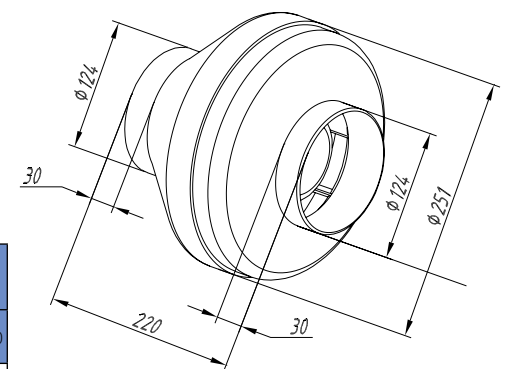


Масса: 2,6 кг
Все размеры даны в мм

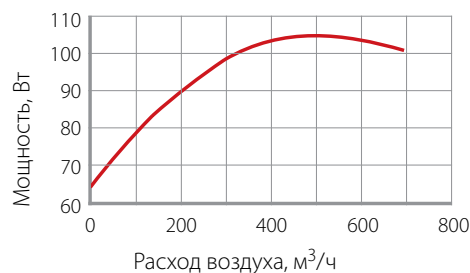
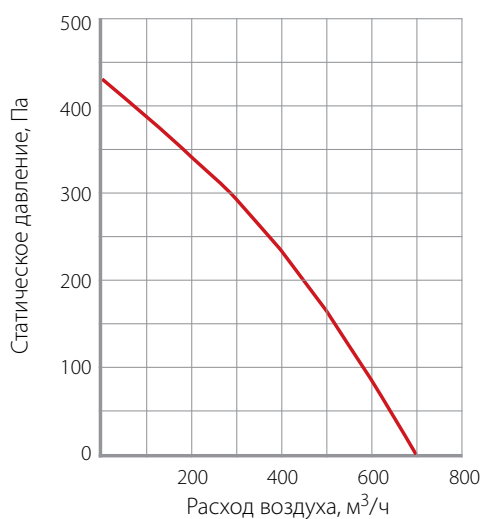


Режим работы	Уровень звука [L _{ра} , дБА]	Уровень звуковой мощности [L _{раi} , дБА] в октавных полосах частот [Гц]							
		63	125	250	500	1000	2000	4000	8000
Шум на нагнетании	68	48,0	53,0	59,0	64,0	62,0	60,0	53,0	37,0
Шум через корпус	47	30,0	33,0	36,0	36,0	41,0	40,0	42,0	35,0

Условия испытаний: P_п=180 Па

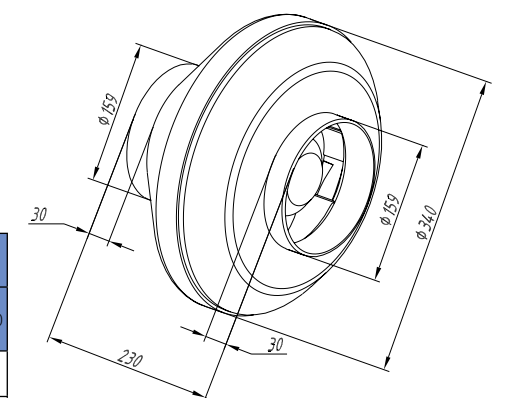


Масса: 2,65 кг
Все размеры даны в мм



Режим работы	Уровень звука [L _{ра} , дБА]	Уровень звуковой мощности [L _{раi} , дБА] в октавных полосах частот [Гц]							
		63	125	250	500	1000	2000	4000	8000
Шум на нагнетании	70	44,0	53,0	62,0	66,0	66,0	57,0	58,0	42,0
Шум через корпус	54	32,0	35,5	39,5	43,5	49,5	46,5	47,5	34,5

Условия испытаний: P_п=310 Па



Масса: 4,0 кг
Все размеры даны в мм

ОБОРУДОВАНИЕ ДЛЯ КРУГЛЫХ КАНАЛОВ

Вентилятор WNK 200/1



- Прочный лёгкий пластиковый корпус, имеющий эстетичный внешний вид, не подвергающийся коррозии, а также более эффективно снижающий шум по сравнению с традиционным стальным корпусом.
- Однофазные асинхронные двигатели с внешним ротором и назад загнутыми лопатками.
- Надёжная защита от перегрева электродвигателя вентилятора при помощи встроенных термоконтактов с автоматическим перезапуском.
- Регулирование оборотов изменением подаваемого напряжения.
- Рабочий диапазон температуры воздуха: от -40 до $+40$ °С.
- Монтаж в любом положении с помощью быстроразъёмных хомутов и кронштейнов для потолочного или стенового крепления.
- **Основные технические данные:**
Число оборотов двигателя: 2600 мин^{-1} .
Напряжение: 220 В.
Максимальная мощность: 157 Вт.
Максимальный ток: 0,72 А.
Класс изоляции: IP 44.

Вентилятор WNK 250/1

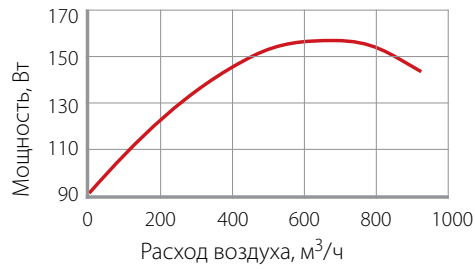
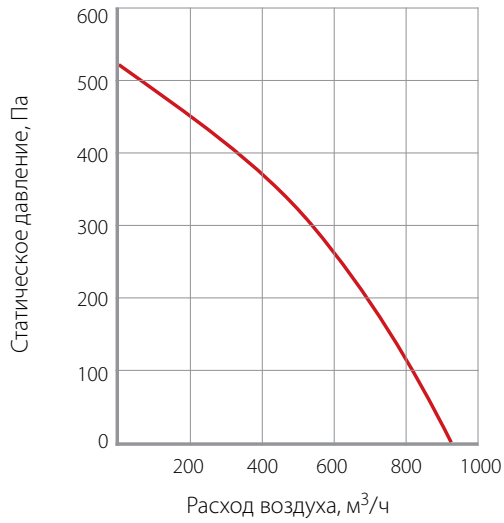


- Прочный лёгкий пластиковый корпус, имеющий эстетичный внешний вид, не подвергающийся коррозии, а также более эффективно снижающий шум по сравнению с традиционным стальным корпусом.
- Однофазные асинхронные двигатели с внешним ротором и назад загнутыми лопатками.
- Надёжная защита от перегрева электродвигателя вентилятора при помощи встроенных термоконтактов с автоматическим перезапуском.
- Регулирование оборотов изменением подаваемого напряжения.
- Рабочий диапазон температуры воздуха: от -40 до $+40$ °С.
- Монтаж в любом положении с помощью быстроразъёмных хомутов и кронштейнов для потолочного или стенового крепления.
- **Основные технические данные:**
Число оборотов двигателя: $2\,500 \text{ мин}^{-1}$.
Напряжение: 220 В.
Максимальная мощность: 230 Вт.
Максимальный ток: 1,05 А.
Класс изоляции: IP 44.

Вентилятор WNK 315/1

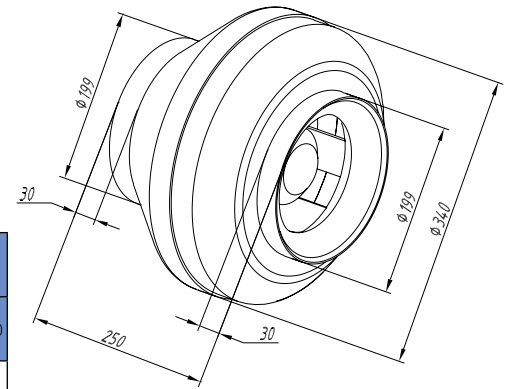


- Прочный лёгкий пластиковый корпус, имеющий эстетичный внешний вид, не подвергающийся коррозии, а также более эффективно снижающий шум по сравнению с традиционным стальным корпусом.
- Однофазные асинхронные двигатели с внешним ротором и назад загнутыми лопатками.
- Надёжная защита от перегрева электродвигателя вентилятора при помощи встроенных термоконтактов с автоматическим перезапуском.
- Регулирование оборотов изменением подаваемого напряжения.
- Рабочий диапазон температуры воздуха: от -40 до $+40$ °С.
- Монтаж в любом положении с помощью быстроразъёмных хомутов и кронштейнов для потолочного или стенового крепления.
- **Основные технические данные:**
Число оборотов двигателя: 2500 мин^{-1} .
Напряжение: 220 В.
Максимальная мощность: 295 Вт.
Максимальный ток: 1,34 А.
Класс изоляции: IP 44.

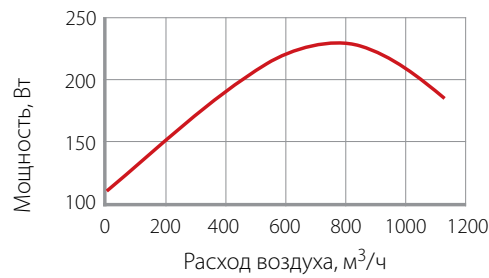
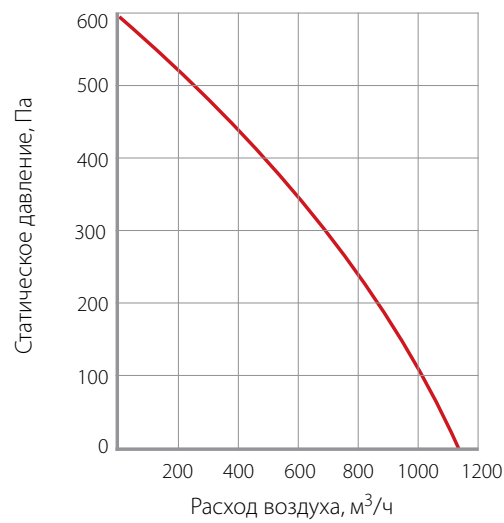


Режим работы	Уровень звука [L _{ра} , дБА]	Уровень звуковой мощности [L _{раi} , дБА] в октавных полосах частот [Гц]							
		63	125	250	500	1000	2000	4000	8000
Шум на нагнетании	69	48,0	57,0	62,0	65,0	61,0	57,0	55,0	47,0
Шум через корпус	53	39,0	40,2	39,2	41,2	47,2	46,2	46,2	38,2

Условия испытаний: P_п=355 Па

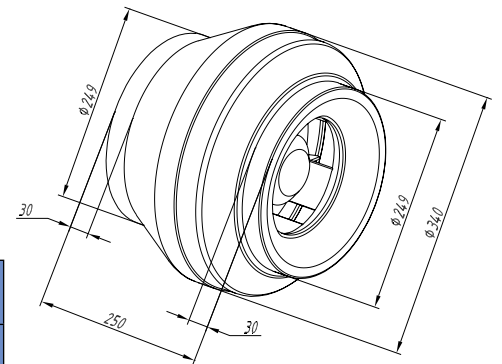


Масса: 4,6 кг
Все размеры даны в мм

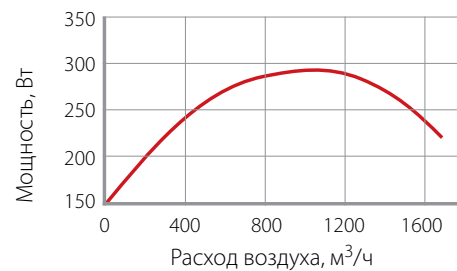
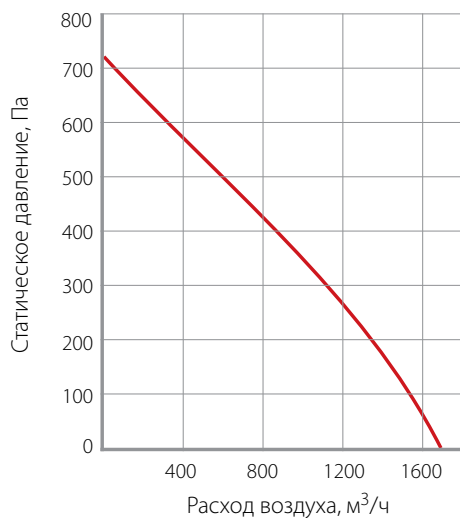


Режим работы	Уровень звука [L _{ра} , дБА]	Уровень звуковой мощности [L _{раi} , дБА] в октавных полосах частот [Гц]							
		63	125	250	500	1000	2000	4000	8000
Шум на нагнетании	70	48,0	56,0	61,0	65,0	64,0	63,0	60,0	53,0
Шум через корпус	53	33,0	36,0	40,0	43,0	48,0	47,0	46,0	38,0

Условия испытаний: P_п=380 Па

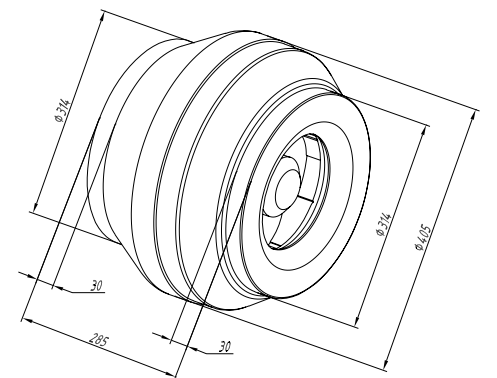


Масса: 5,0 кг
Все размеры даны в мм



Режим работы	Уровень звука [L _{ра} , дБА]	Уровень звуковой мощности [L _{раi} , дБА] в октавных полосах частот [Гц]							
		63	125	250	500	1000	2000	4000	8000
Шум на нагнетании	70	46,0	54,0	58,0	63,0	63,0	67,0	59,0	57,0
Шум через корпус	55	36,0	38,0	40,0	46,0	49,0	50,0	46,0	38,0

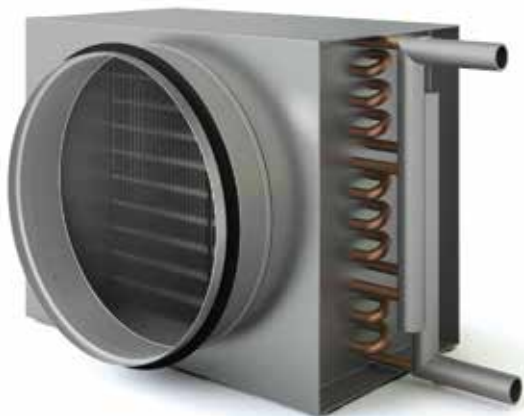
Условия испытаний: P_п=355 Па



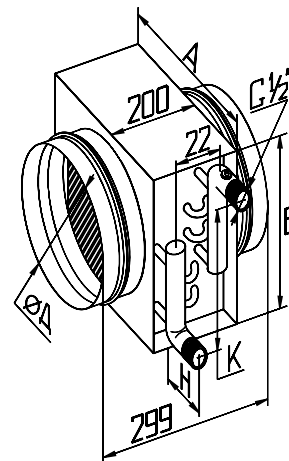
Масса: 6,6 кг
Все размеры даны в мм

ОБОРУДОВАНИЕ ДЛЯ КРУГЛЫХ КАНАЛОВ

Водяные нагреватели WWK



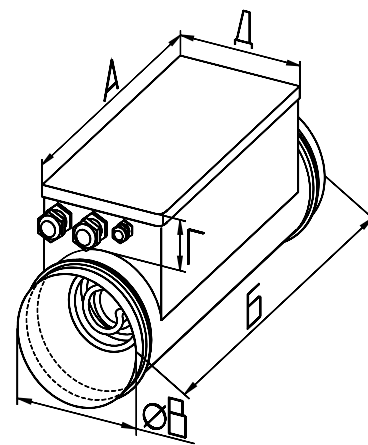
- Эффективный медно-алюминиевый водяной нагреватель в двухрядном исполнении.
- Теплообменник изготовлен из алюминиевых пластин и проходящих через них медных трубок диаметром 9,52 мм. Шахматное расположение трубок.
- Корпус из стального оцинкованного листа.
- В конструкции нагревателя предусмотрен специальный кронштейн для удобной фиксации баллончика капиллярного термостата.
- Специальные резьбовые патрубки теплообменников для удобства слива воды и обезвоздушивания теплообменника.
- Теплоноситель: вода или незамерзающие смеси.
- Максимальная температура воды 170 °С, максимально допустимое давление 1,5 МПа.
- Монтаж в любом положении.



Электрические нагреватели ELK



- Широкий диапазон мощностного ряда электронагревателей (от 0,5 до 18 кВт).
- Точное поддержание температуры приточного воздуха, сниженная нагрузка на электрическую сеть за счёт применения двух равных ступеней мощности для моделей от 12 кВт и выше.
- Защита от перегрева двумя встроенными термостатами, гарантирующая безопасную и надёжную работу электрических нагревателей.
- Корпус обогревателя и электрощита из стального оцинкованного листа.
- Питающее напряжение 220 В или 380 В (в зависимости от модели).
- Рабочий диапазон температуры воздуха: от -40 до +40 °С (максимально допустимая).
- Минимальная скорость потока воздуха 1 м/с.
- Монтаж в любом положении.
- Автоматическое регулирование мощности и поддержание температуры с помощью блоков управления типа CHU и CHUT.
- Класс изоляции: IP40.

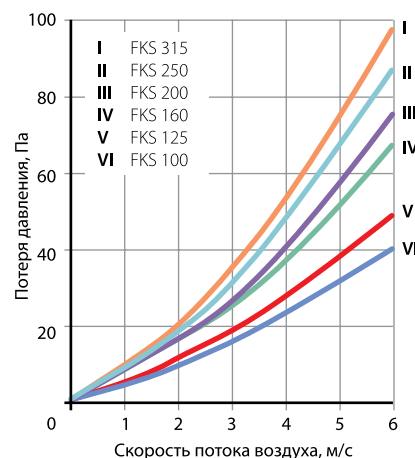
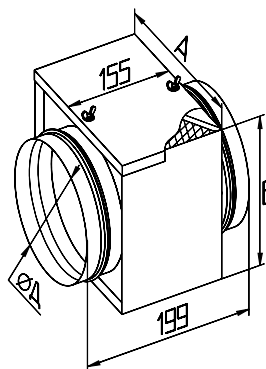


Кассетные фильтры FKS



- Пластина фильтрующего материала из синтетического волокна класса очистки EU3.
- Корпус фильтра из стального оцинкованного листа.
- Удобная замена фильтрующих вставок.
- Монтаж в любом положении.

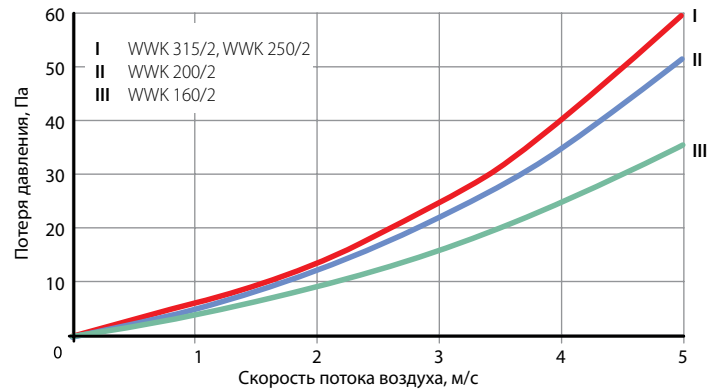
Обозначение	А, мм	Б, мм	Д, мм	Масса, кг	Применяемые вставки
FKS 100	139	138	100	0,8	FVS 100
FKS 125	169	168	125	1	FVS 125
FKS 160	199	198	160	1,2	FVS 160
FKS 200	244	243	200	1,6	FVS 200
FKS 250	294	293	250	2	FVS 250
FKS 315	359	358	315	2,4	FVS 315



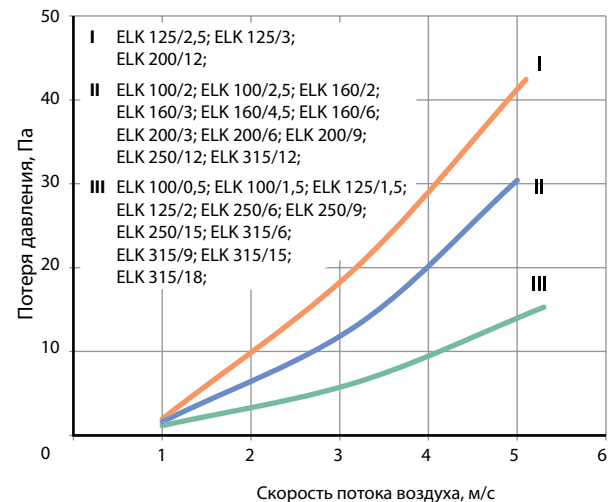
Обозначение	А, мм	Е, мм	Д, мм	Н, мм	К(±2), мм	Масса, кг
WWK 160/2	270	203	160	105	163	3,2
WWK 200/2	295	226	200		186	3,8
WWK 250/2	345	276	250		236	4,6
WWK 315/2	420	353	315		313	6,2

Обозначение	Расход воздуха, м³/час	Расход воды, м³/час	Гидравлическое сопротивление, кПа	Теплопроизводительность, кВт	Температура на выходе, °С
WWK 160/2	260	0,14	0,68	4	18
WWK 200/2	400	0,22	1,78	6,2	18
WWK 250/2	620	0,35	5,23	9,7	18
WWK 315/2	1000	0,56	6,27	15,6	18

Температура наружного воздуха: Тн=-28 °С
Температурный перепад воды: 95/70 °С



Обозначение	А, мм	Б, мм	В, мм	Г, мм	Д, мм	Масса, кг	№	Обозначение	Мощность, кВт	Потребляемый ток, А	Напряжение, В
ELK 100/0,5	271	297	100	74	104	1,4	1	ELK 100/0,5	0,5	2,27	1~220
ELK 100/1,5		360				1,8		ELK 100/1,5	1,5	6,8	1~220
ELK 100/2		410				2,2		ELK 100/2	2	9,1	1~220
ELK 100/2,5	346	455	125	82	129	2,4	2	ELK 100/2,5	2,5	11,3	1~220
ELK 125/1,5		330				1,9		ELK 125/1,5	1,5	6,8	1~220
ELK 125/2	271	347	160	83	164	2	3	ELK 125/2	2	9,1	1~220
ELK 125/2,5						2,3		ELK 125/2,5	2,5	11,3	1~220
ELK 125/3						2,4		ELK 125/3	3	13,6	1~220
ELK 160/2	271	370	200	86	204	2,6	4	ELK 160/2	2	9,1	1~220
ELK 160/3						2,8		ELK 160/3	3	13,6	1~220
ELK 160/4,5						3,2		ELK 160/4,5	4,5	6,8	3~380
ELK 160/6	391	490	250	99	254	4,2	5	ELK 160/6	6	9,1	3~380
ELK 200/3						3,2		ELK 200/3	3	13,6	1~220
ELK 200/6	271	370	200	86	204	4	4	ELK 200/6	6	9,1	3~380
ELK 200/9						5,2		ELK 200/9	9	13,6	3~380
ELK 200/12						6,2		ELK 200/12	12	18,1	3~380
ELK 250/6	271	370	250	99	254	5,6	5	ELK 250/6	6	9,1	3~380
ELK 250/9						6		ELK 250/9	9	13,6	3~380
ELK 250/12						8,6		ELK 250/12	12	19,1	3~380
ELK 250/15	391	490	315	98	319	8,65	6	ELK 250/15	15	22,7	3~380
ELK 315/6						6,6		ELK 315/6	6	9,1	3~380
ELK 315/9	271	370	200	86	204	6,8	6	ELK 315/9	9	13,6	3~380
ELK 315/12						9,6		ELK 315/12	12	18,1	3~380
ELK 315/15						9,65		ELK 315/15	15	22,7	3~380
ELK 315/18	10,4	ELK 315/18	18	27,2	3~380						



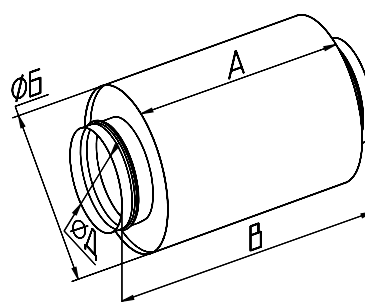
Шумоглушители SGK

Обозначение	Шумоподавление (дБ) в диапазонах частот, Гц							
	63	125	250	500	1000	2000	4000	8000
SGK 100/6	4,5	6,3	15	20,5	30,5	32,3	30,2	16
SGK 100/9	6,3	8,5	15	24	32,6	35,5	30,3	21,3
SGK 125/6	4,2	6	12,5	16,3	25,6	23,4	24,3	17,5
SGK 125/9	5,6	9,5	17,6	29	35,4	38	34,5	20,1
SGK 160/6	3,5	5,3	11,2	15,5	23	31,6	23	16,2
SGK 160/9	4	7,8	16,2	22,8	33	36,2	32,6	19,5
SGK 200/6	3,6	4	8	14	20,3	28,5	18,2	15,3
SGK 200/9	3	6,5	12,5	18,2	28,5	33	21,6	18,3
SGK 250/6	1,5	2,3	7,3	13,5	19,3	22,6	13	11
SGK 250/9	2,5	3	9,1	15	26,8	27,5	16,8	13,6
SGK 315/6	0,5	1,5	3	11	14	19	8	7
SGK 315/9	1,3	2,6	7,5	14,3	23,5	21	12	9

Потеря давления воздуха на шумоглушителе равна потере давления на эквивалентном участке воздуховода.

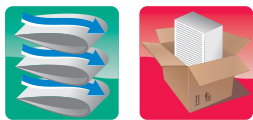
Обозначение	А, мм	Б, мм	В, мм	Д, мм	Масса, кг	Обозначение	А, мм	Б, мм	В, мм	Д, мм	Масса, кг
SGK 100/6	615	730	100	4	SGK 200/6	615	730	200	6,4		
SGK 100/9	915	1030	100	5,4	SGK 200/9	915	1030	200	9,2		
SGK 125/6	615	730	125	4,8	SGK 250/6	615	730	250	7,8		
SGK 125/9	915	1030	125	6,6	SGK 250/9	915	1030	250	10,6		
SGK 160/6	615	730	160	5,8	SGK 315/6	615	730	315	10,4		
SGK 160/9	915	1030	160	7,4	SGK 315/9	915	1030	315	14		

- Трубчатого типа.
- Корпус шумоглушителя из стального оцинкованного листа.
- Высокие акустические характеристики за счёт использования минерального волокна в качестве шумопоглощающего материала.
- Монтаж в любом положении.

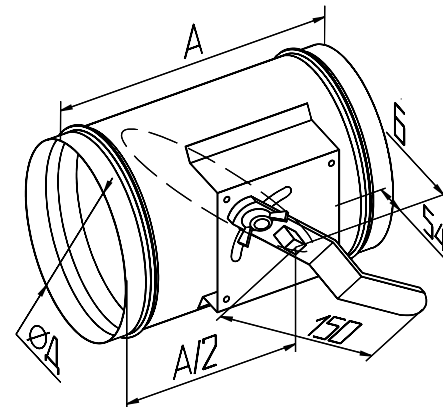


ОБОРУДОВАНИЕ ДЛЯ КРУГЛЫХ КАНАЛОВ

Регулирующие заслонки ZRK



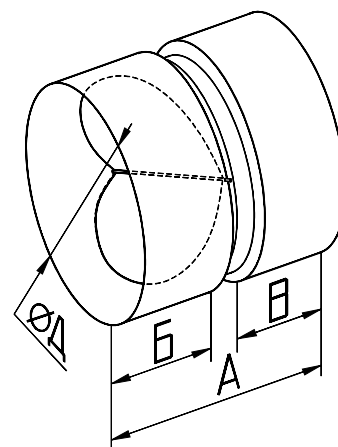
- Корпус и поворотная лопатка из оцинкованного стального листа.
- Снижение риска примерзания лопатки с корпусом в зимний период за счёт резинового уплотнителя на поворотной пластине (отсутствие прямого контакта).
- Квадратное поперечное сечение штока, обеспечивающее четкую фиксацию привода заслонки, не допуская его прокручивания. Сечение штока под привод – квадрат со стороной 8 мм.
- Комплектация ручным приводом с фиксатором угла открытия. Монтаж электропривода на заслонку с помощью специальной дополнительной подставки.
- Монтаж в любом положении.



Обратные клапаны КОК



- Корпус из оцинкованного стального листа. Лопатки из листового алюминия.
- Автоматическое перекрытие каналов подпружиненными лопастями при выключении вентилятора.
- Крепление с воздуховодами и другими элементами системы при помощи быстроразъёмных хомутов.
- Монтаж в любом положении.

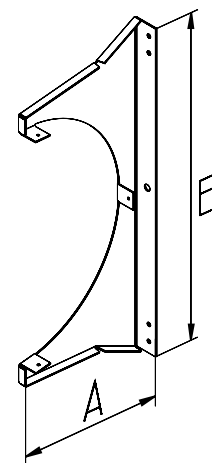


Кронштейны KRK

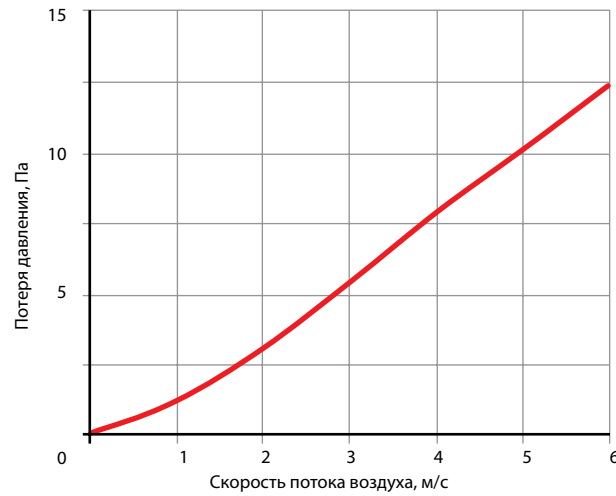


- Выполнены из оцинкованного стального листа.
- Для потолочного или стенового крепления вентиляторов типа WNK.

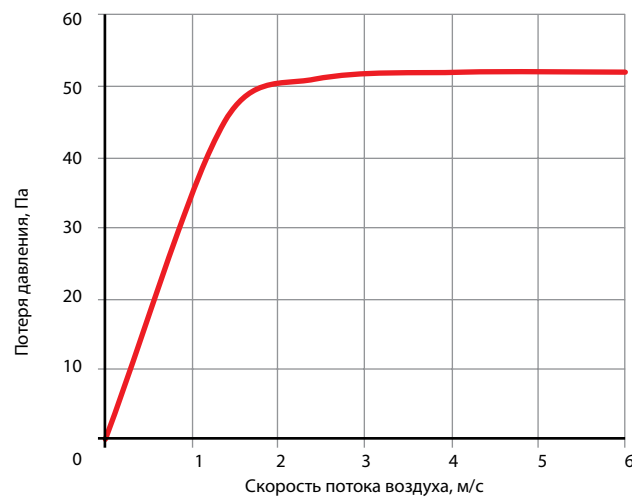
Обозначение	А, мм	В, мм	Масса, кг
KRK 100	164	432	0,6
KRK 125	164	432	0,6
KRK 160	209	520	0,8
KRK 200	209	520	0,8
KRK 250	209	520	1,2
KRK 315	242	586	1,4



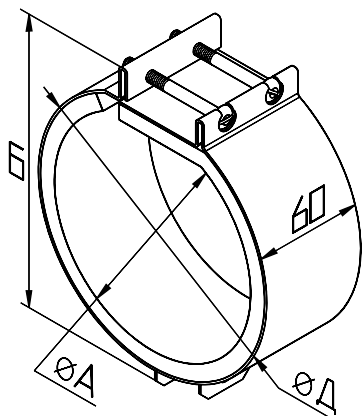
Обозначение	А, мм	Б, мм	Д, мм	Масса, кг
ZRK 100	200	168	100	0,6
ZRK 125	200	193	125	0,8
ZRK 160	200	228	160	1
ZRK 200	200	268	200	1,2
ZRK 250	260	328	250	1,8
ZRK 315	260	383	315	2,4



Обозначение	А, мм	Б, мм	В, мм	Д, мм	Масса, кг
КОК 100	80	27	35	100	0,2
КОК 125	100	37	45	125	0,25
КОК 160	110	37	55	160	0,4
КОК 200	140	52	70	200	0,6
КОК 250	140	47	75	250	0,65
КОК 315	140	47	75	315	0,8



Хомуты SKL



Обозначение	А, мм	Б, мм	Д, мм	Масса, кг
SKL 100	100	148	118	0,24
SKL 125	125	174	145	0,27
SKL 160	160	212	178	0,32
SKL 200	200	253	218	0,39
SKL 250	250	304	268	0,46
SKL 315	315	370	333	0,55

- Удобство и простота установки и снятия элементов круглых вентиляционных систем.
- Выполнены из оцинкованного стального листа.
- Изоляция слоем уплотнителя, гасящего вибрацию и гарантирующего герметичную посадку.
- Стяжка двумя болтами.



КАНАЛЬНОЕ ОБОРУДОВАНИЕ

ОБОРУДОВАНИЕ ДЛЯ ПРЯМОУГОЛЬНЫХ КАНАЛОВ

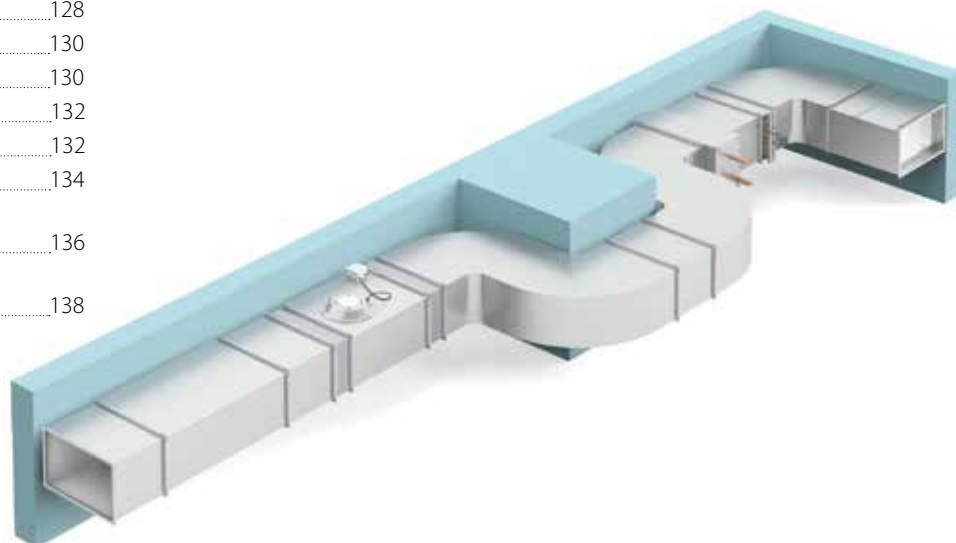
Линейка прямоугольного оборудования представлена в десяти типоразмерах, производительностью от 200 до 14 000 м³/час.

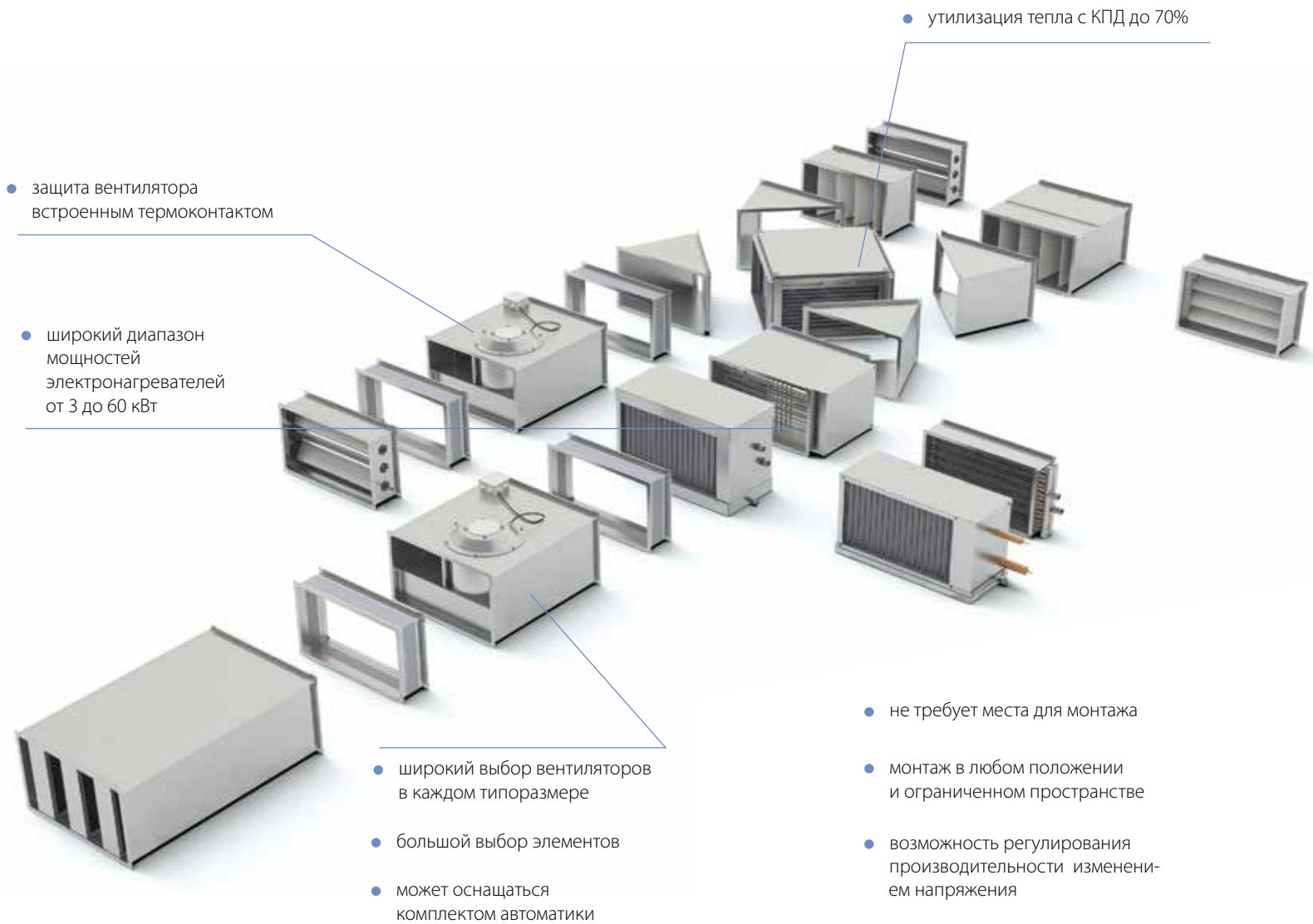
- Всегда в наличии на складе.
- Большой выбор элементов.
- Не требует места для монтажа.
- Монтаж в любом положении и ограниченном пространстве.
- Защита вентилятора встроенным термоконтрактом.
- Широкий диапазон мощностей электронагревателей: от 3 до 60 кВт.
- Может оснащаться комплектом автоматики.
- Широкий выбор вентиляторов в каждом типоразмере.
- Утилизация тепла с КПД до 70%.
- Возможность регулирования производительности изменением напряжения.
- Расчёт и получение необходимой информации с помощью удобной программы подбора.



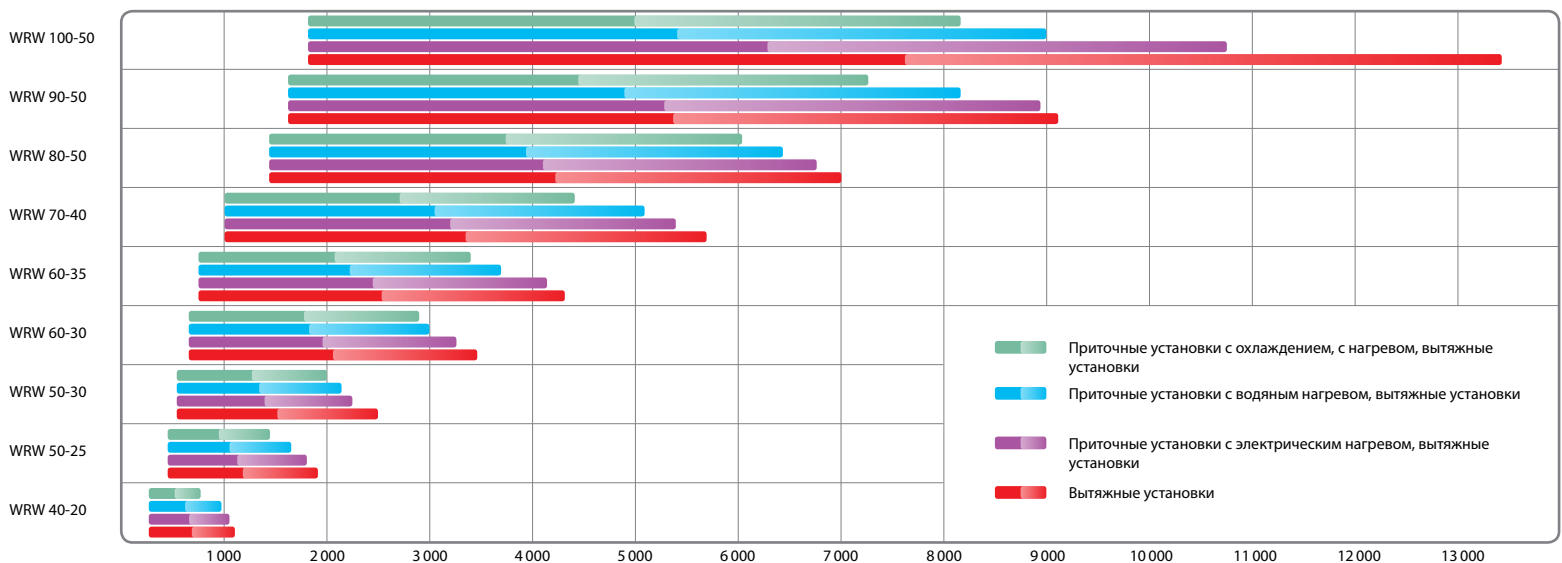
Содержание раздела

• Оборудование для прямоугольных каналов	
Вентиляторы WNP и гибкие вставки WG	84
Вентиляторы WRW и гибкие вставки WG	100
Водяные нагреватели WWN	118
Электрические нагреватели ELN	118
Водяные воздухоохладители WLO	120
Фреоновые испарители FLO	120
Пластинчатые рекуператоры PR	122
Шумоглушители SG	122
Кассетные фильтры FK и кассетные фильтрующие вставки WKF	124
Карманные фильтры FKR и карманные фильтрующие вставки WFR	124
Карманные фильтры укороченные FKU и карманные фильтрующие вставки укороченные WFU	124
Секции бактерицидной обработки воздуха SBOW	126
Регулирующие заслонки ZR	126
Вентиляторы KW 30... и KW 40...	128
Вентиляторы KW 56...	128
Вентиляторы KW 63...	130
Вентиляторы KW 90...	130
Вентиляторы KW 94...	132
Вентиляторы KW 100...	132
Осевые вентиляторы FE	134
Промышленные воздушные завесы PWZ-C на базе вентиляторов серии WNP	136
Промышленные воздушные завесы PWZ на базе вентиляторов серии WRW	138





Воздухопроизводительность



ОБОРУДОВАНИЕ ДЛЯ ПРЯМОУГОЛЬНЫХ КАНАЛОВ

Вентиляторы WNP 40-20 и WNP 50-25



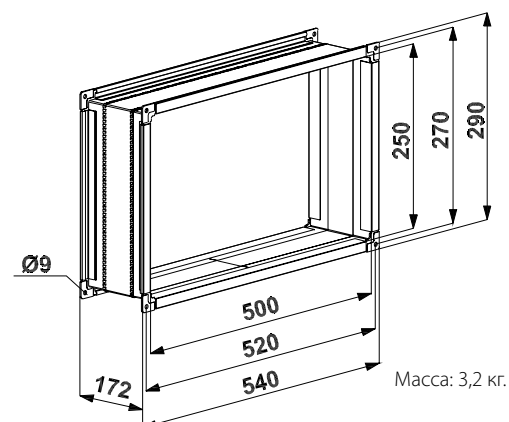
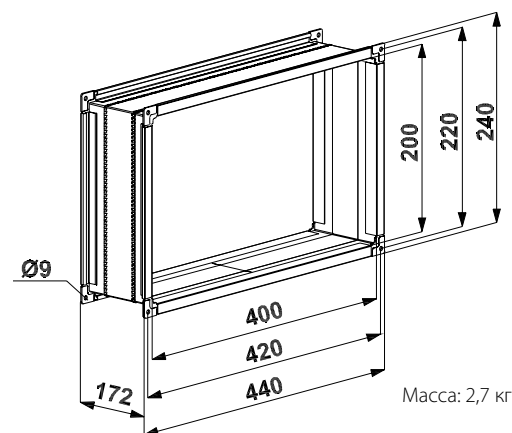
- Широкий модельный ряд вентиляторов в каждом типоразмере.
- Высокая эксплуатационная надёжность.
- Минимальное электропотребление.
- Корпус вентиляторов и съёмная сервисная панель из оцинкованного стального листа.
- Лёгкое пластиковое рабочее колесо с назад загнутыми лопатками, установленное непосредственно на валу асинхронного трёхфазного электродвигателя.
- Надёжная защита от перегрева электродвигателя встроенными термодатчиками.
- Класс изоляции: IP 54.
- Рабочий диапазон температуры перемещаемого воздуха от -30 до $+40$ °C.
- Получение любых характеристик при помощи частотного преобразователя.
- Монтаж в любом положении.

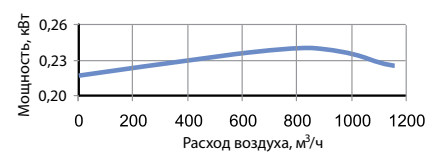
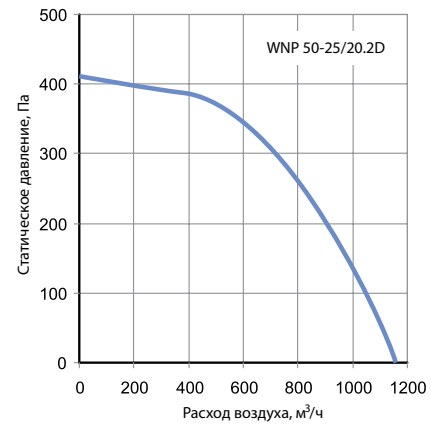
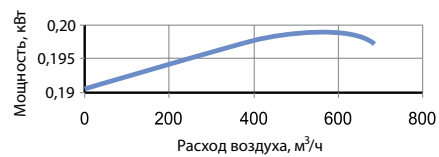
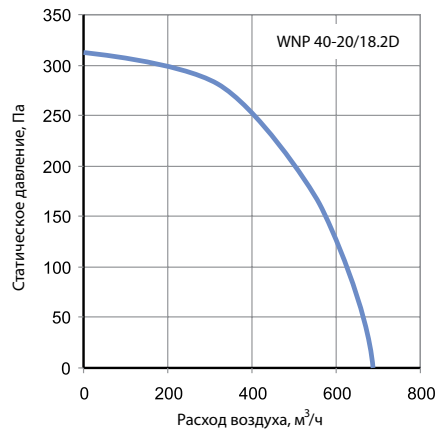
Типоразмер	Обозначение вентилятора	Макс. расход воздуха, м³/ч	Макс. статическое давление, Па	Обороты двигателя, об/мин	Напряжение электродвигателя, В	Установленная мощность двигателя, кВт	Номинальный ток, А
40-20	WNP 40-20/18.2D	710	315	2710	3x230/3x400	0,25	0,71
50-25	WNP 50-25/20.2D	1150	411	2710	3x230/3x400	0,25	0,71
	WNP 50-25/22.2D	1620	527	2760	3x230/3x400	0,55	1,42

Гибкие вставки WG 40-20 и WG 50-25



- Предотвращение передачи вибрации от вентилятора к воздуховоду и герметизация стыка.
- Два фланца из оцинкованного стального листа соединённые между собой изолирующим материалом (винил).
- Монтаж в любом положении.
- В качестве несущей конструкции в системе не используется.



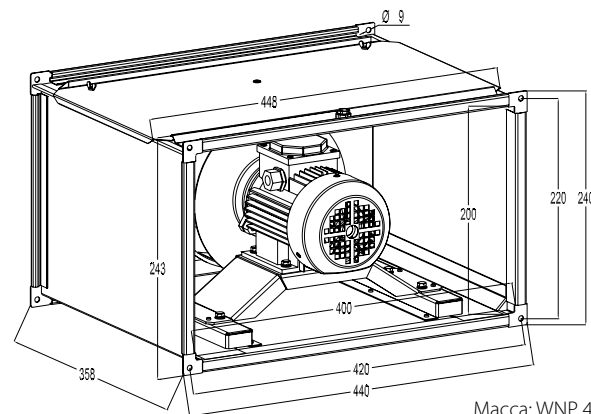
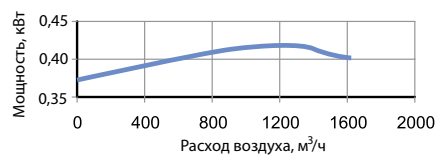
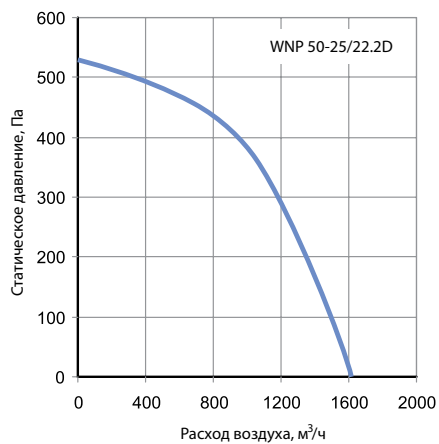


Режим работы, Па	Уровень звука L, дБА	Уровень звуковой мощности (L, дБА) в октавных полосах частот, Гц							
		63	125	250	500	1000	2000	4000	8000
Шум на всасывании	66,0	38,7	50,6	54,9	62,4	59,8	57,8	52,8	46,7
Шум на нагнетании	69,0	41,8	53,4	57,9	65,3	62,9	61	55,7	49,6
Шум через корпус	60,3	32,3	44,9	52,4	55,3	54,9	51	48,7	41,6

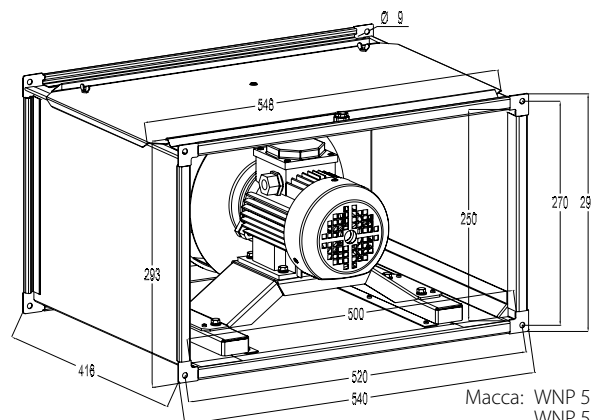
Условия испытаний: Pст=260 Па.

Режим работы, Па	Уровень звука L, дБА	Уровень звуковой мощности (L, дБА) в октавных полосах частот, Гц							
		63	125	250	500	1000	2000	4000	8000
Шум на всасывании	68,1	40,6	52,8	57,3	64,6	61,8	59,9	54,9	48,8
Шум на нагнетании	71,0	43,6	55,7	60,1	67,6	64,6	62,7	57,9	51,7
Шум через корпус	62,3	34,1	47,2	54,6	57,6	56,6	52,7	50,9	43,7

Условия испытаний: Pст=310 Па.



Масса: WNP 40-20/18-2D – 14,5 кг.



Масса: WNP 50-25/20-2D – 18 кг.
WNP 50-25/22-2D – 19,5 кг.

Режим работы, Па	Уровень звука L, дБА	Уровень звуковой мощности (L, дБА) в октавных полосах частот, Гц							
		63	125	250	500	1000	2000	4000	8000
Шум на всасывании	72,8	44,2	56,1	59,5	66,9	65,2	67,3	65,2	60,2
Шум на нагнетании	76,0	47,5	59	62,9	70,2	68,2	70,4	68,2	63,2
Шум через корпус	67,4	38	50,5	57,4	60,2	60,2	60,4	61,2	55,2

Условия испытаний: Pст=400 Па.

ОБОРУДОВАНИЕ ДЛЯ ПРЯМОУГОЛЬНЫХ КАНАЛОВ

Вентиляторы WNP 50-30



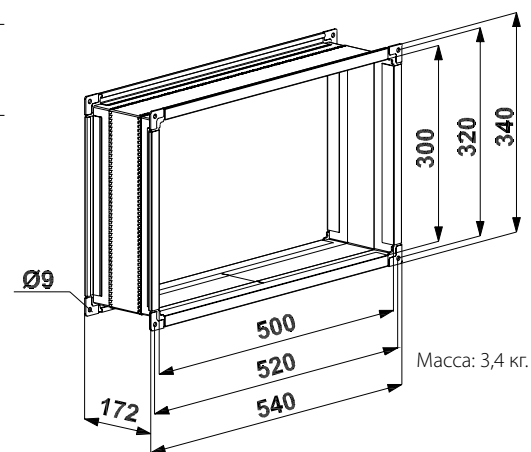
- Широкий модельный ряд вентиляторов в каждом типоразмере.
- Высокая эксплуатационная надёжность.
- Минимальное электропотребление.
- Корпус вентиляторов и съёмная сервисная панель из оцинкованного стального листа.
- Лёгкое пластиковое рабочее колесо с назад загнутыми лопатками, установленное непосредственно на валу асинхронного трёхфазного электродвигателя.
- Надёжная защита от перегрева электродвигателя встроенными термодатчиками.
- Класс изоляции: IP 54.
- Рабочий диапазон температуры перемещаемого воздуха от -30 до $+40$ °C.
- Получение любых характеристик при помощи частотного преобразователя.
- Монтаж в любом положении.

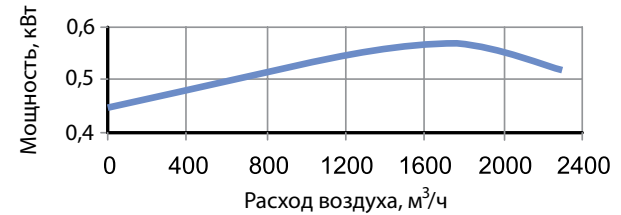
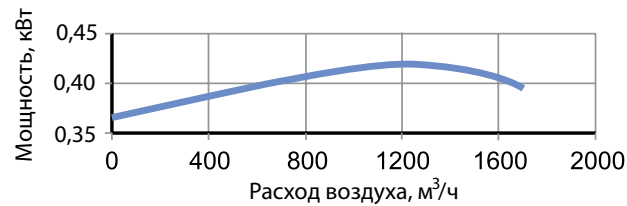
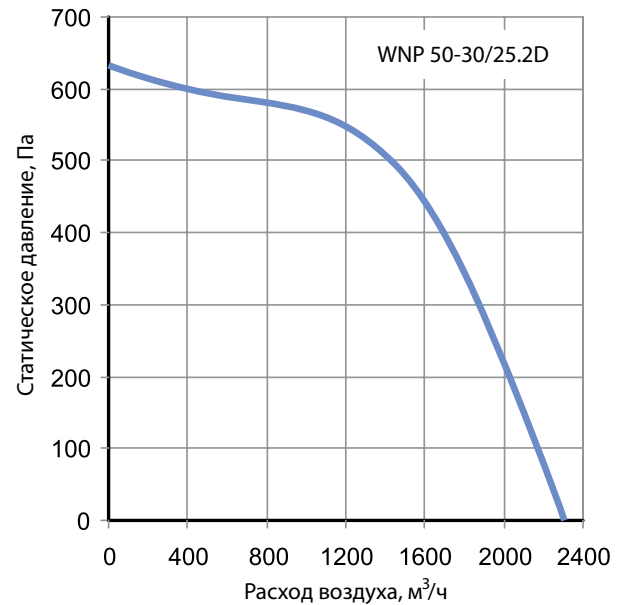
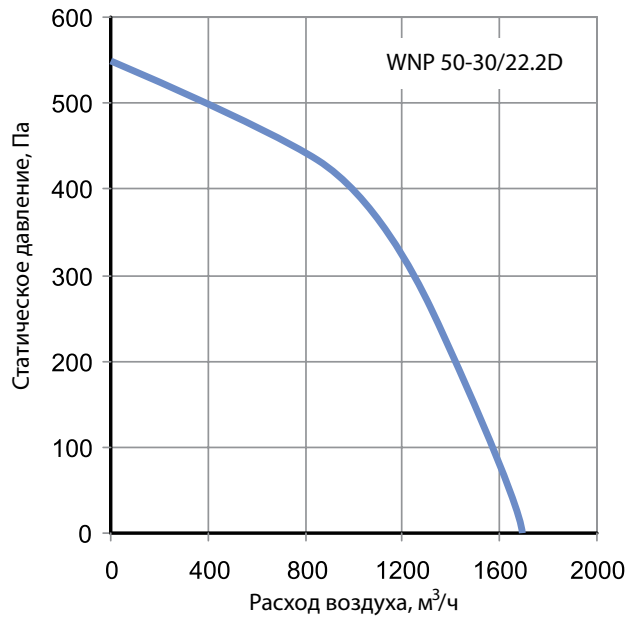
Типоразмер	Обозначение вентилятора	Макс. расход воздуха, м³/ч	Макс. статическое давление, Па	Обороты двигателя, об/мин	Напряжение электродвигателя, В	Установленная мощность двигателя, кВт	Номинальный ток, А
50-30	WNP 50-30/22.2D	1620	550	2760	3x230/3x400	0,55	1,42
	WNP 50-30/25.2D	2295	633	2730	3x230/3x400	0,75	1,83

Гибкие вставки WG 50-30



- Предотвращение передачи вибрации от вентилятора к воздуховоду и герметизация стыка.
- Два фланца из оцинкованного стального листа соединённые между собой изолирующим материалом (винил).
- Монтаж в любом положении.
- В качестве несущей конструкции в системе не используется.



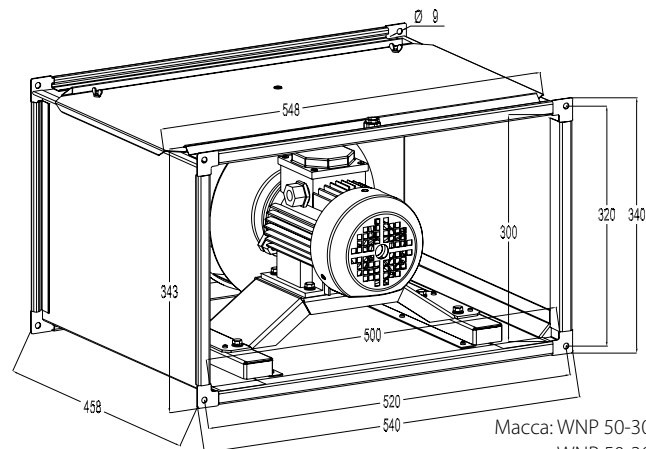


Режим работы, Па	Уровень звука L, дБА	Уровень звуковой мощности (L, дБА) в октавных полосах частот, Гц							
		63	125	250	500	1000	2000	4000	8000
Шум на всасывании	72,0	43,4	55,3	58,7	66,3	64,4	66,3	64,1	59,1
Шум на нагнетании	75,0	46,3	58,3	61,6	69,2	67,2	69,4	67,2	62,3
Шум через корпус	66,4	36,8	49,8	56,1	59,2	59,2	59,4	60,2	54,3

Условия испытаний: Pст=400 Па.

Режим работы, Па	Уровень звука L, дБА	Уровень звуковой мощности (L, дБА) в октавных полосах частот, Гц							
		63	125	250	500	1000	2000	4000	8000
Шум на всасывании	78,0	44,1	56,1	64,6	68,8	73,2	73,3	69,1	63
Шум на нагнетании	80,9	46,9	58,8	67,6	71,8	76,1	76,1	72	66,2
Шум через корпус	71,5	37,4	49,3	61,1	60,8	67,1	65,1	64	57,2

Условия испытаний: Pст=550 Па.



Масса: WNP 50-30/22-2D – 25,5 кг.
WNP 50-30/25-2D – 27,7 кг.

ОБОРУДОВАНИЕ ДЛЯ ПРЯМОУГОЛЬНЫХ КАНАЛОВ

Вентиляторы WNP 60-30



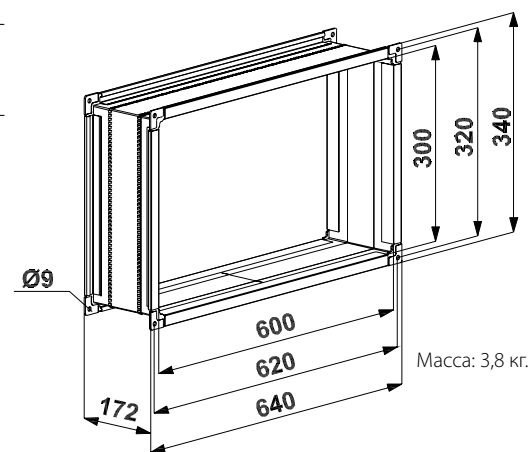
- Широкий модельный ряд вентиляторов в каждом типоразмере.
- Высокая эксплуатационная надёжность.
- Минимальное электропотребление.
- Корпус вентиляторов и съёмная сервисная панель из оцинкованного стального листа.
- Лёгкое пластиковое рабочее колесо с назад загнутыми лопатками, установленное непосредственно на валу асинхронного трёхфазного электродвигателя.
- Надёжная защита от перегрева электродвигателя встроенными термодатчиками.
- Класс изоляции: IP 54.
- Рабочий диапазон температуры перемещаемого воздуха от -30 до $+40$ °С.
- Получение любых характеристик при помощи частотного преобразователя.
- Монтаж в любом положении.

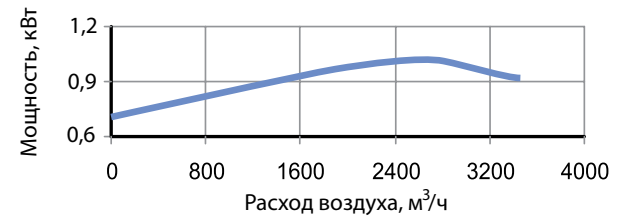
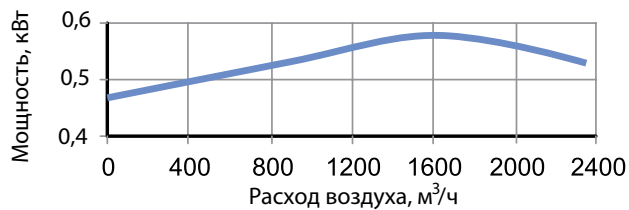
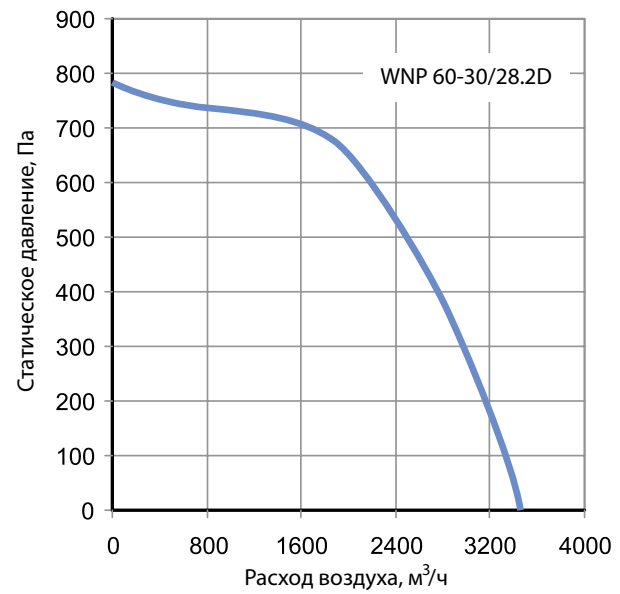
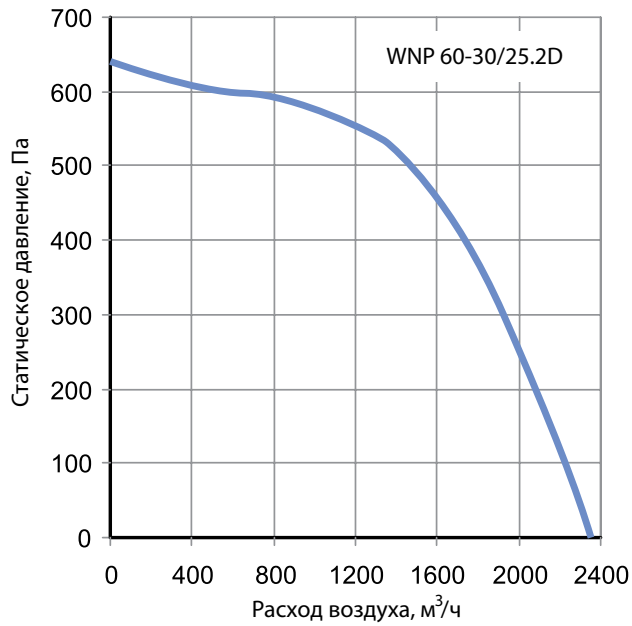
Типоразмер	Обозначение вентилятора	Макс. расход воздуха, м³/ч	Макс. статическое давление, Па	Обороты двигателя, об/мин	Напряжение электродвигателя, В	Установленная мощность двигателя, кВт	Номинальный ток, А
60-30	WNP 60-30/25.2D	2295	633	2730	3x230/3x400	0,75	1,83
	WNP 60-30/28.2D	3425	783	2770	3x230/3x400	1,1	2,51

Гибкие вставки WG 60-30



- Предотвращение передачи вибрации от вентилятора к воздуховоду и герметизация стыка.
- Два фланца из оцинкованного стального листа соединённые между собой изолирующим материалом (винил).
- Монтаж в любом положении.
- В качестве несущей конструкции в системе не используется.



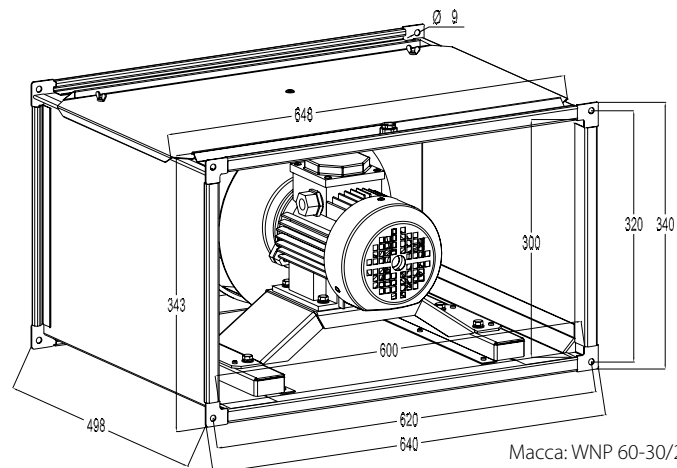


Режим работы, Па	Уровень звука L, дБА	Уровень звуковой мощности (L, дБА) в октавных полосах частот, Гц							
		63	125	250	500	1000	2000	4000	8000
Шум на всасывании	77,0	43,2	54,8	63,4	68	72,3	72,1	68,3	62,2
Шум на нагнетании	80,0	46	58,1	66,5	71	75,2	75,2	71,1	64,9
Шум через корпус	70,5	36,5	48,6	60	60	66,2	64,2	63,1	55,9

Условия испытаний: Pст=550 Па.

Режим работы, Па	Уровень звука L, дБА	Уровень звуковой мощности (L, дБА) в октавных полосах частот, Гц							
		63	125	250	500	1000	2000	4000	8000
Шум на всасывании	79,9	49,1	60,8	69,6	71,9	73,9	75,2	70,2	66,1
Шум на нагнетании	83,1	52,2	64,1	72,5	75,1	77,1	78,5	73	69,1
Шум через корпус	72,6	42,7	53,6	65	63,1	67,1	66,5	64	59,1

Условия испытаний: Pст=640 Па.



Масса: WNP 60-30/25-2D – 31 кг.
WNP 60-30/28-2D – 37 кг.

ОБОРУДОВАНИЕ ДЛЯ ПРЯМОУГОЛЬНЫХ КАНАЛОВ

Вентиляторы WNP 60-35



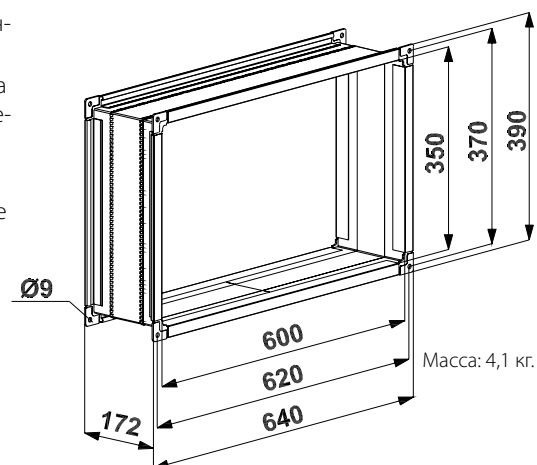
- Широкий модельный ряд вентиляторов в каждом типоразмере.
- Высокая эксплуатационная надёжность.
- Минимальное электропотребление.
- Корпус вентиляторов и съёмная сервисная панель из оцинкованного стального листа.
- Лёгкое пластиковое рабочее колесо с назад загнутыми лопатками, установленное непосредственно на валу асинхронного трёхфазного электродвигателя.
- Надёжная защита от перегрева электродвигателя встроенными термодатчиками.
- Класс изоляции: IP 54.
- Рабочий диапазон температуры перемещаемого воздуха от -30 до $+40$ °С.
- Получение любых характеристик при помощи частотного преобразователя.
- Монтаж в любом положении.

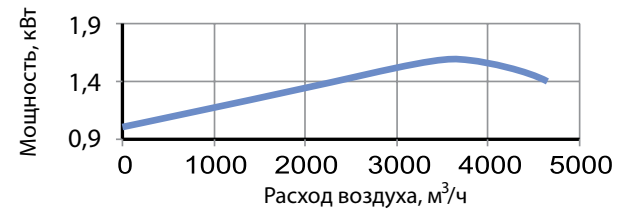
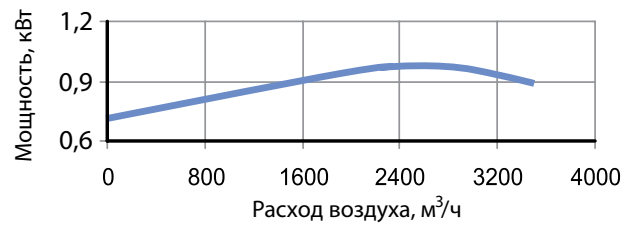
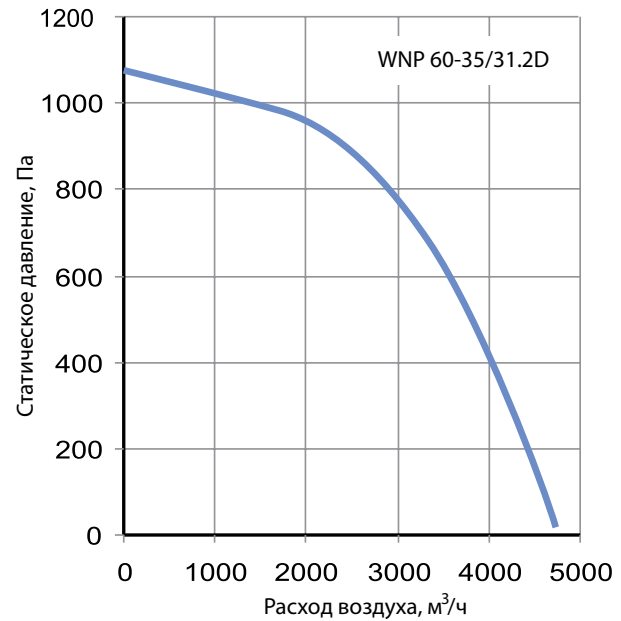
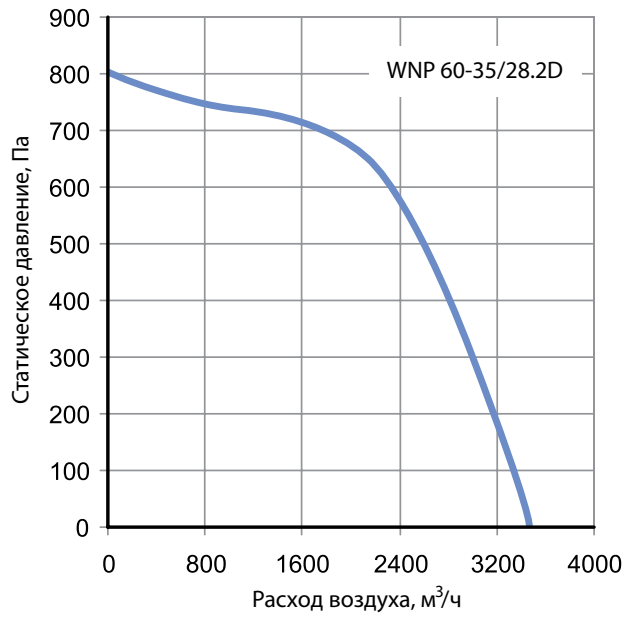
Типоразмер	Обозначение вентилятора	Макс. расход воздуха, м ³ /ч	Макс. статическое давление, Па	Обороты двигателя, об/мин	Напряжение электродвигателя, В	Установленная мощность двигателя, кВт	Номинальный ток, А
60-35	WNP 60-35/28.2D	3450	803	2770	3x230/3x400	1,1	2,51
	WNP 60-35/31.2D	4750	1075	2800	3x230/3x400	1,5	3,32

Гибкие вставки WG 60-35



- Предотвращение передачи вибрации от вентилятора к воздуховоду и герметизация стыка.
- Два фланца из оцинкованного стального листа соединённые между собой изолирующим материалом (винил).
- Монтаж в любом положении.
- В качестве несущей конструкции в системе не используется.



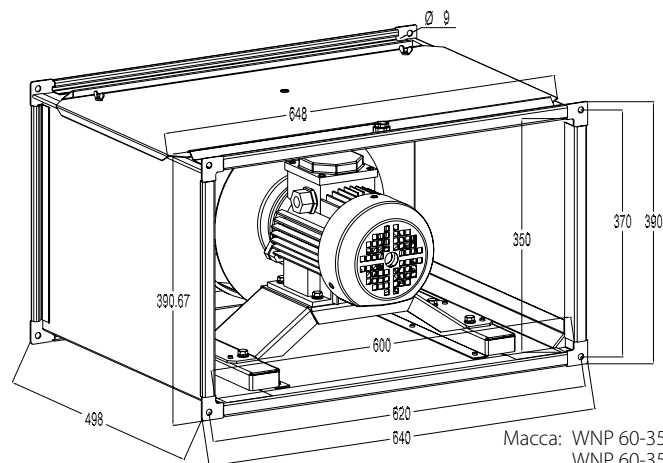


Режим работы, Па	Уровень звука L, дБА	Уровень звуковой мощности (L, дБА) в октавных полосах частот, Гц							
		63	125	250	500	1000	2000	4000	8000
Шум на всасывании	78,9	48,2	60,1	68,6	70,8	73	74,2	69,1	64,9
Шум на нагнетании	82,0	51,1	62,9	71,6	74,1	76,3	77,2	72,2	68
Шум через корпус	71,7	41,6	52,4	64,1	62,1	66,3	65,2	63,2	58

Условия испытаний: Pст=640 Па.

Режим работы, Па	Уровень звука L, дБА	Уровень звуковой мощности (L, дБА) в октавных полосах частот, Гц							
		63	125	250	500	1000	2000	4000	8000
Шум на всасывании	83,5	54	65	70,6	76	77,1	79,6	73,2	68,9
Шум на нагнетании	86,5	57,3	68,1	73,5	79	80,1	82,5	76,1	72,3
Шум через корпус	75,8	47,8	57,6	66	67	70,1	70,5	67,1	62,3

Условия испытаний: Pст=840 Па.



Масса: WNP 60-35/28-2D – 39 кг.
WNP 60-35/31-2D – 39,5 кг.

ОБОРУДОВАНИЕ ДЛЯ ПРЯМОУГОЛЬНЫХ КАНАЛОВ

Вентиляторы WNP 70-40



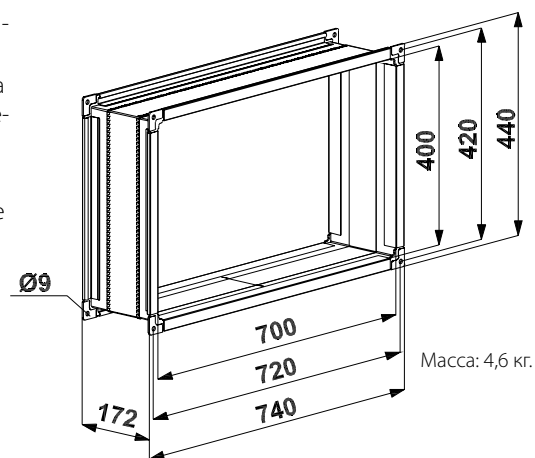
- Широкий модельный ряд вентиляторов в каждом типоразмере.
- Высокая эксплуатационная надёжность.
- Минимальное электропотребление.
- Корпус вентиляторов и съёмная сервисная панель из оцинкованного стального листа.
- Лёгкое пластиковое рабочее колесо с назад загнутыми лопатками, установленное непосредственно на валу асинхронного трёхфазного электродвигателя.
- Надёжная защита от перегрева электродвигателя встроенными термодатчиками.
- Класс изоляции: IP 54.
- Рабочий диапазон температуры перемещаемого воздуха от -30 до $+40$ °C.
- Получение любых характеристик при помощи частотного преобразователя.
- Монтаж в любом положении.

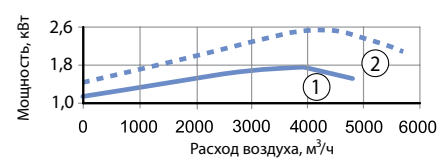
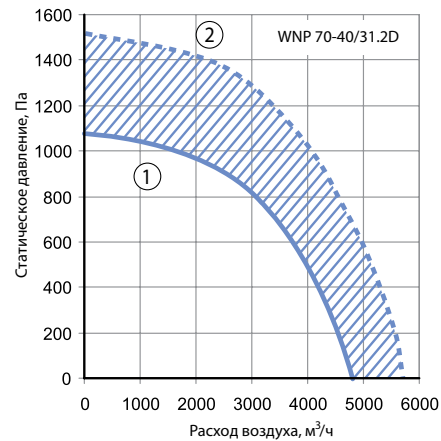
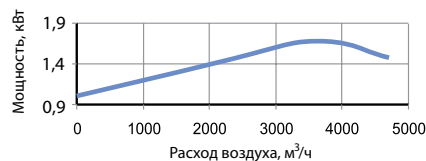
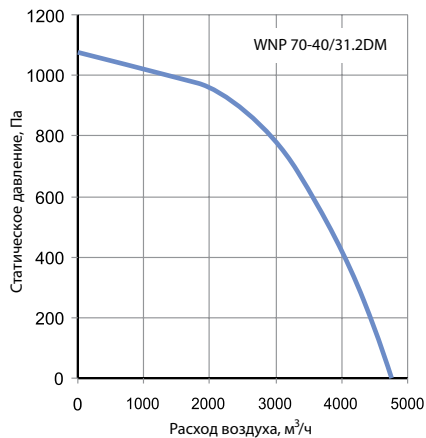
Типоразмер	Обозначение вентилятора	Макс. расход воздуха, м ³ /ч	Макс. статическое давление, Па	Обороты двигателя, об/мин	Напряжение электродвигателя, В	Установленная мощность двигателя, кВт	Номинальный ток, А
70-40	WNP 70-40/31.2DM	4750	1075	2800	3x230/3x400	1,5	3,32
	WNP 70-40/31.2D	5710	1515	2840	3x230/3x400	2,2	4,61
	WNP 70-40/35.2D	6900	1350	2840	3x230/3x400	3,0	6,1

Гибкие вставки WG 70-40



- Предотвращение передачи вибрации от вентилятора к воздуховоду и герметизация стыка.
- Два фланца из оцинкованного стального листа соединённые между собой изолирующим материалом (винил).
- Монтаж в любом положении.
- В качестве несущей конструкции в системе не используется.





1 — характеристика на номинальных оборотах без использования частотного регулятора ($n_{nom}=2840 \text{ мин}^{-1}$)

2 — характеристика на максимальных оборотах при использовании частотного регулятора ($n_{max}=3420 \text{ мин}^{-1}$)

заштрихованная область — область характеристик при использовании частотного регулятора ($n_{nom} < n < n_{max}$)

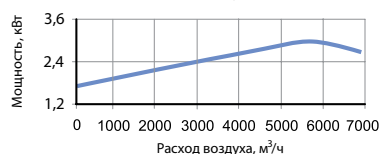
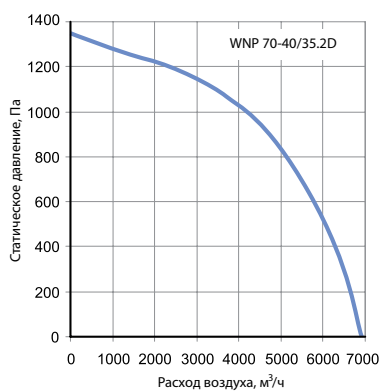
Режим работы, Па	Уровень звука L, дБА	Уровень звуковой мощности (L, дБА) в октавных полосах частот, Гц							
		63	125	250	500	1000	2000	4000	8000
Шум на всасывании	82,4	53,1	63,9	69,7	74,9	76	78,3	72,1	68,2
Шум на нагнетании	85,4	56,2	67,1	72,4	77,8	79,1	81,4	75,1	71,2
Шум через корпус	74,7	46,7	56,6	64,9	65,8	69,1	69,4	66,1	61,2

Условия испытаний: $P_{ст}=840 \text{ Па}$.

Для характеристики 1

Режим работы, Па	Уровень звука L, дБА	Уровень звуковой мощности (L, дБА) в октавных полосах частот, Гц							
		63	125	250	500	1000	2000	4000	8000
Шум на всасывании	82,5	53,3	64,1	69,8	74,8	76,3	78,3	72,3	68,1
Шум на нагнетании	85,5	56,1	67,3	72,5	77,9	79,2	81,5	75,1	70,9
Шум через корпус	74,8	46,6	56,8	65	65,9	69,2	69,5	66,1	60,9

Условия испытаний: $P_{ст}=840 \text{ Па}$.



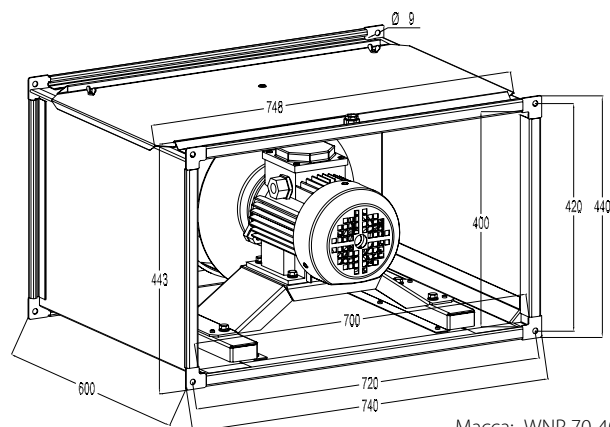
Для характеристики 2

Режим работы, Па	Уровень звука L, дБА	Уровень звуковой мощности (L, дБА) в октавных полосах частот, Гц							
		63	125	250	500	1000	2000	4000	8000
Шум на всасывании	87,2	57,9	69	74,4	79,6	80,8	83,1	76,8	72,9
Шум на нагнетании	90,5	61,4	72	77,6	83,3	84,2	86,3	80,4	76,3
Шум через корпус	79,8	51,9	61,5	70,1	71,3	74,2	74,3	71,4	66,3

Условия испытаний: $P_{ст}=1300 \text{ Па}$.

Режим работы, Па	Уровень звука L, дБА	Уровень звуковой мощности (L, дБА) в октавных полосах частот, Гц							
		63	125	250	500	1000	2000	4000	8000
Шум на всасывании	87,0	56,6	64,3	72	78,4	79,5	83,8	78,6	72,2
Шум на нагнетании	89,9	59,3	67,4	74,7	81,4	82,4	86,7	81,3	75,6
Шум через корпус	78,1	49,8	55,9	66,2	68,4	71,4	73,7	71,3	64,6

Условия испытаний: $P_{ст}=1145 \text{ Па}$.



Масса: WNP 70-40/31.2DM – 47 кг.
WNP 70-40/31.2D – 51 кг.
WNP 70-40/35.2D – 52,5 кг.

ОБОРУДОВАНИЕ ДЛЯ ПРЯМОУГОЛЬНЫХ КАНАЛОВ

Вентиляторы WNP 80-50



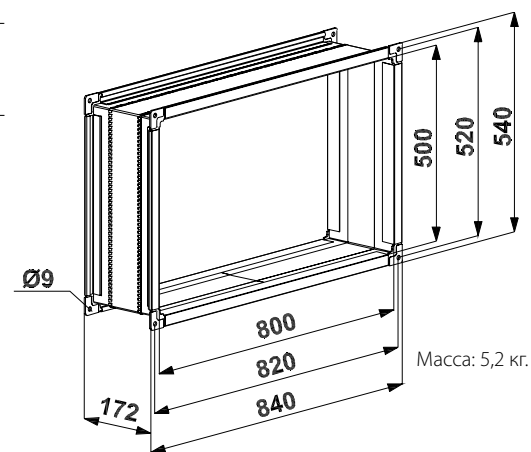
- Широкий модельный ряд вентиляторов в каждом типоразмере.
- Высокая эксплуатационная надёжность.
- Минимальное электропотребление.
- Корпус вентиляторов и съёмная сервисная панель из оцинкованного стального листа.
- Лёгкое пластиковое рабочее колесо с назад загнутыми лопатками, установленное непосредственно на валу асинхронного трёхфазного электродвигателя.
- Надёжная защита от перегрева электродвигателя встроенными термоконтактами.
- Класс изоляции: IP 54.
- Рабочий диапазон температуры перемещаемого воздуха от -30 до $+40$ °C.
- Получение любых характеристик при помощи частотного преобразователя.
- Монтаж в любом положении.

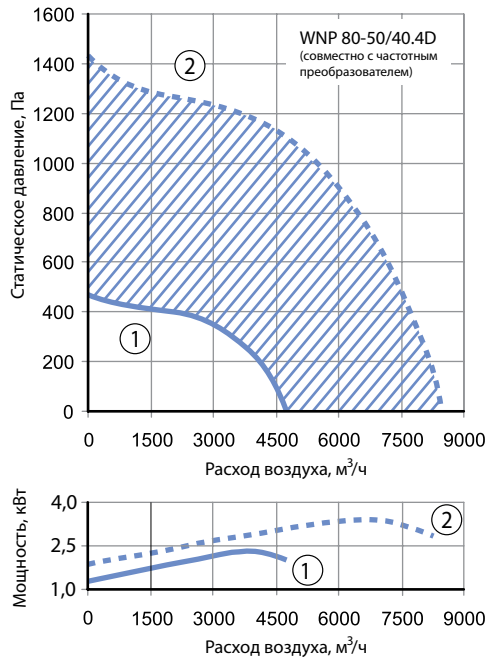
Типоразмер	Обозначение вентилятора	Макс. расход воздуха, м ³ /ч	Макс. статическое давление, Па	Обороты двигателя, об/мин	Напряжение электродвигателя, В	Установленная мощность двигателя, кВт	Номинальный ток, А
80-50	WNP 80-50/35.2D	7480	1365	2840	3x230/3x400	3,0	6,1
	WNP 80-50/40.4D	8450	1420	1420	3x230/3x400	3,0	6,47

Гибкие вставки WG 80-50

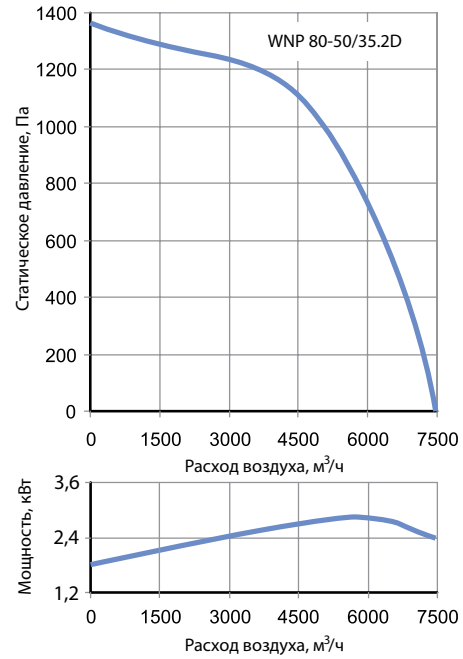


- Предотвращение передачи вибрации от вентилятора к воздуховоду и герметизация стыка.
- Два фланца из оцинкованного стального листа соединённые между собой изолирующим материалом (винил).
- Монтаж в любом положении.
- В качестве несущей конструкции в системе не используется.





1 — характеристика на номинальных оборотах без использования частотного регулятора ($n_{nom}=1410$ мин⁻¹)
 2 — характеристика на максимальных оборотах при использовании частотного регулятора ($n_{max}=2489$ мин⁻¹)
 заштрихованная область — область характеристик при использовании частотного регулятора ($n_{nom} < n < n_{max}$)



Режим работы, Па	Уровень звука L, дБА	Уровень звуковой мощности (L, дБА) в октавных полосах частот, Гц							
		63	125	250	500	1000	2000	4000	8000
Шум на всасывании	86,1	55,4	63,3	71,1	77,2	78,7	82,9	77,3	71,3
Шум на нагнетании	88,9	58,7	66,5	73,8	80,3	81,6	85,5	80,4	74,3
Шум через корпус	77,1	49,2	55	65,3	67,3	70,6	72,5	70,4	63,3

Условия испытаний: Pст=1145 Па.

Для характеристики 1

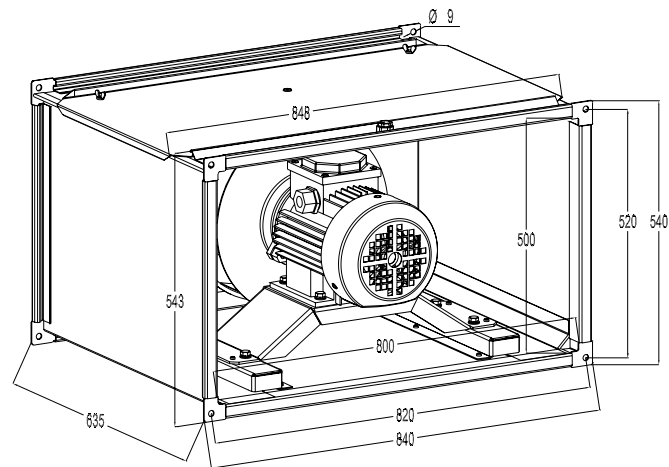
Режим работы, Па	Уровень звука L, дБА	Уровень звуковой мощности (L, дБА) в октавных полосах частот, Гц							
		63	125	250	500	1000	2000	4000	8000
Шум на всасывании	73,0	49	51,1	60,5	63,9	69,1	66,5	64,4	58,2
Шум на нагнетании	76,0	52	53,9	63,5	67,2	72,1	69,4	67,4	61,1
Шум через корпус	65,3	42,5	42,9	55,5	54,7	61,6	56,9	57,9	50,6

Условия испытаний: Pст=350 Па.

Для характеристики 2

Режим работы, Па	Уровень звука L, дБА	Уровень звуковой мощности (L, дБА) в октавных полосах частот, Гц							
		63	125	250	500	1000	2000	4000	8000
Шум на всасывании	86,1	60,5	62,3	72,9	76	81,5	81,7	76,2	71,4
Шум на нагнетании	88,9	63,3	65,2	75,5	79,1	84,1	84,5	79,1	74,3
Шум через корпус	76,9	53,8	53,2	66,5	65,6	72,6	71	68,6	62,8

Условия испытаний: Pст=1100 Па.



Масса: WNP 80-50/40.4D – 70 кг.
 WNP 80-50/35.2D – 60,5 кг.

ОБОРУДОВАНИЕ ДЛЯ ПРЯМОУГОЛЬНЫХ КАНАЛОВ

Вентиляторы WNP 90-50



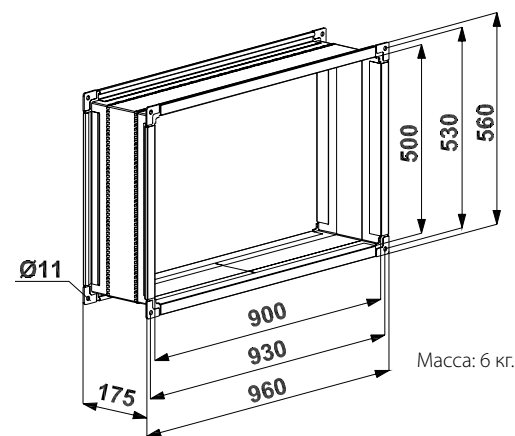
- Широкий модельный ряд вентиляторов в каждом типоразмере.
- Высокая эксплуатационная надёжность.
- Минимальное электропотребление.
- Корпус вентиляторов и съёмная сервисная панель из оцинкованного стального листа.
- Лёгкое пластиковое рабочее колесо с назад загнутыми лопатками, установленное непосредственно на валу асинхронного трёхфазного электродвигателя.
- Надёжная защита от перегрева электродвигателя встроенными термоконтактами.
- Класс изоляции: IP 54.
- Рабочий диапазон температуры перемещаемого воздуха от -30 до $+40$ °С.
- Получение любых характеристик при помощи частотного преобразователя.
- Монтаж в любом положении.

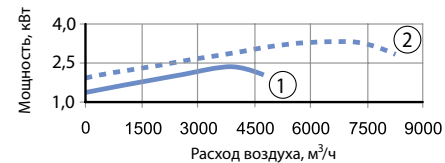
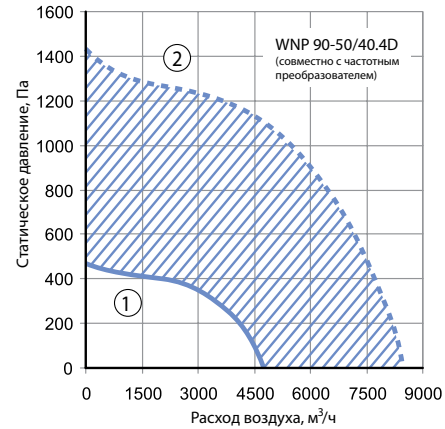
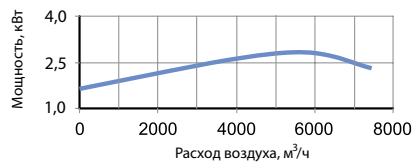
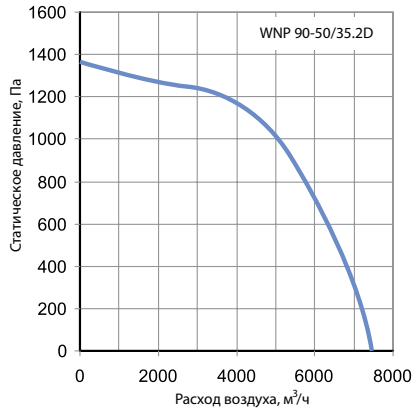
Типоразмер	Обозначение вентилятора	Макс. расход воздуха, м ³ /ч	Макс. статическое давление, Па	Обороты двигателя, об/мин	Напряжение электродвигателя, В	Установленная мощность двигателя, кВт	Номинальный ток, А
90-50	WNP 90-50/35.2D	7480	1365	2840	3x230/3x400	3,0	6,1
	WNP 90-50/40.2D	9800	1690	2880	3x400/3x690	5,5	10,53
	WNP 90-50/40.4D	8450	1420	1420	3x230/3x400	3,0	6,47

Гибкие вставки WG 90-50



- Предотвращение передачи вибрации от вентилятора к воздуховоду и герметизация стыка.
- Два фланца из оцинкованного стального листа соединённые между собой изолирующим материалом (винил).
- Монтаж в любом положении.
- В качестве несущей конструкции в системе не используется.





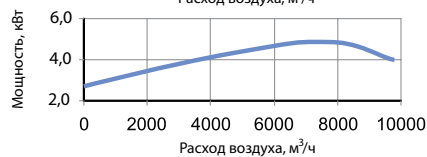
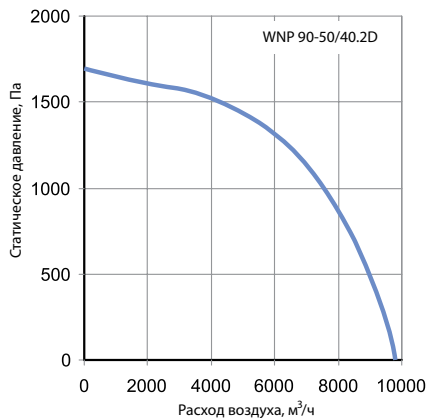
1 — характеристика на номинальных оборотах без использования частотного регулятора ($n_{nom}=1410$ мин⁻¹)
 2 — характеристика на максимальных оборотах при использовании частотного регулятора ($n_{max}=2489$ мин⁻¹)
 заштрихованная область — область характеристики при использовании частотного регулятора ($n_{nom} < n < n_{max}$)

Режим работы, Па	Уровень звука L, дБА	Уровень звуковой мощности (L, дБА) в октавных полосах частот, Гц							
		63	125	250	500	1000	2000	4000	8000
Шум на всасывании	86,0	60,3	62,1	72,9	76,3	81,1	81,6	76,5	71,3
Шум на нагнетании	89,1	63,5	65,4	75,8	79,1	84,5	84,7	79,2	74,4
Шум через корпус	76,6	54	52,9	66,3	65,1	72,5	70,7	68,2	62,4

Условия испытаний: Рст=1145 Па.

Режим работы, Па	Уровень звука L, дБА	Уровень звуковой мощности (L, дБА) в октавных полосах частот, Гц							
		63	125	250	500	1000	2000	4000	8000
Шум на всасывании	73,1	49	51	60,6	64,1	69,3	66,6	64,1	58,1
Шум на нагнетании	76,0	52,1	53,9	63,5	66,9	72,3	69,3	67,3	60,9
Шум через корпус	65,3	42,6	42,9	55,5	54,4	61,8	56,8	57,8	50,4

Условия испытаний: Рст=350 Па.



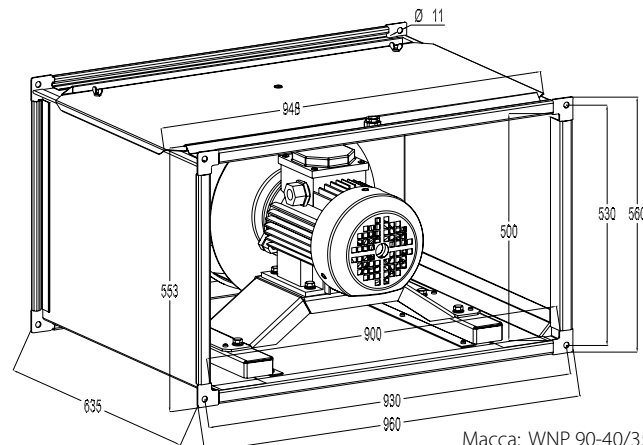
Для характеристики 2

Режим работы, Па	Уровень звука L, дБА	Уровень звуковой мощности (L, дБА) в октавных полосах частот, Гц							
		63	125	250	500	1000	2000	4000	8000
Шум на всасывании	86,0	60,3	62,1	72,9	76,3	81,1	81,6	76,5	71,3
Шум на нагнетании	89,1	63,5	65,4	75,8	79,1	84,5	84,7	79,2	74,4
Шум через корпус	76,6	54	52,9	66,3	65,1	72,5	70,7	68,2	62,4

Условия испытаний: Рст=1130 Па.

Режим работы, Па	Уровень звука L, дБА	Уровень звуковой мощности (L, дБА) в октавных полосах частот, Гц							
		63	125	250	500	1000	2000	4000	8000
Шум на всасывании	90,9	67,1	69,2	78,7	81,9	87	84,5	82,3	76
Шум на нагнетании	94,0	70	71,9	81,5	85,1	90,4	87,4	85	79,2
Шум через корпус	80,8	60,5	58,4	71	70,1	77,4	72,4	73	66,2

Условия испытаний: Рст=1145 Па.



Масса: WNP 90-40/35.2D – 65,5 кг.
 WNP 90-50/40.2D – 78 кг.
 WNP 90-50/40.4D – 75 кг.

ОБОРУДОВАНИЕ ДЛЯ ПРЯМОУГОЛЬНЫХ КАНАЛОВ

Вентиляторы WNP 100-50



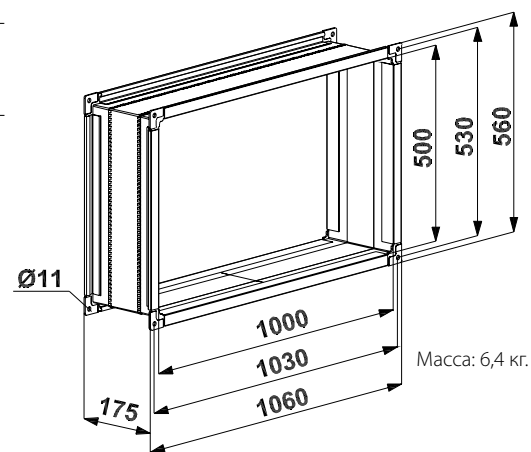
- Широкий модельный ряд вентиляторов в каждом типоразмере.
- Высокая эксплуатационная надёжность.
- Минимальное электропотребление.
- Корпус вентиляторов и съёмная сервисная панель из оцинкованного стального листа.
- Лёгкое пластиковое рабочее колесо с назад загнутыми лопатками, установленное непосредственно на валу асинхронного трёхфазного электродвигателя.
- Надёжная защита от перегрева электродвигателя встроенными термодатчиками.
- Класс изоляции: IP 54.
- Рабочий диапазон температуры перемещаемого воздуха от -30 до $+40$ °С.
- Получение любых характеристик при помощи частотного преобразователя.
- Монтаж в любом положении.

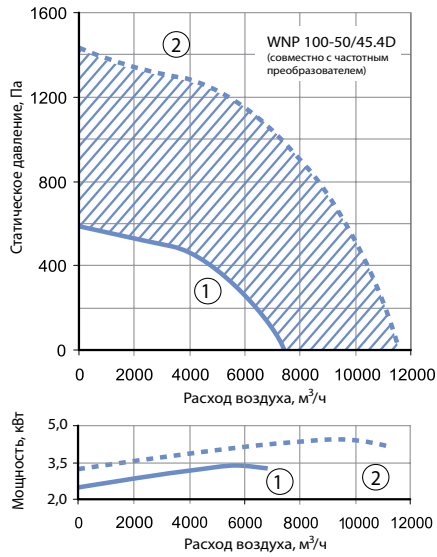
Типоразмер	Обозначение вентилятора	Макс. расход воздуха, м ³ /ч	Макс. статическое давление, Па	Обороты двигателя, об/мин	Напряжение электродвигателя, В	Установленная мощность двигателя, кВт	Номинальный ток, А
100-50	WNP 100-50/40.2D	9800	1690	2880	3x400/3x690	5,5	10,53
	WNP 100-50/45.4D	11550	1425	1430	3x400/3x690	4,0	8,26

Гибкие вставки WG 100-50

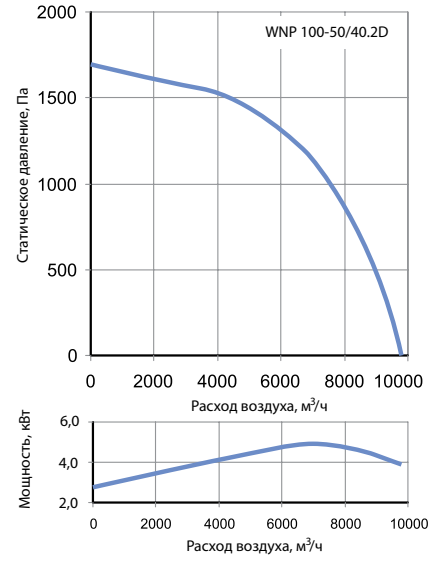


- Предотвращение передачи вибрации от вентилятора к воздуховоду и герметизация стыка.
- Два фланца из оцинкованного стального листа соединённые между собой изолирующим материалом (винил).
- Монтаж в любом положении.
- В качестве несущей конструкции в системе не используется.





1 — характеристика на номинальных оборотах без использования частотного регулятора ($n_{ном}=1435 \text{ мин}^{-1}$)
 2 — характеристика на максимальных оборотах при использовании частотного регулятора ($n_{max}=2229 \text{ мин}^{-1}$)
 заштрихованная область — область характеристик при использовании частотного регулятора ($n_{ном} < n < n_{max}$)



Для характеристики 1

Режим работы, Па	Уровень звука L, дБА	Уровень звуковой мощности (L, дБА) в октавных полосах частот, Гц							
		63	125	250	500	1000	2000	4000	8000
Шум на всасывании	78,5	47,7	55,6	67,2	69,7	73,8	73,1	69	64,6
Шум на нагнетании	81,5	51	58,9	70,3	72,6	77	75,9	72	67,6
Шум через корпус	69,7	41,5	46,9	61,3	59,1	65,5	62,4	61,5	56,1

Условия испытаний: $P_{ст}=480 \text{ Па}$.

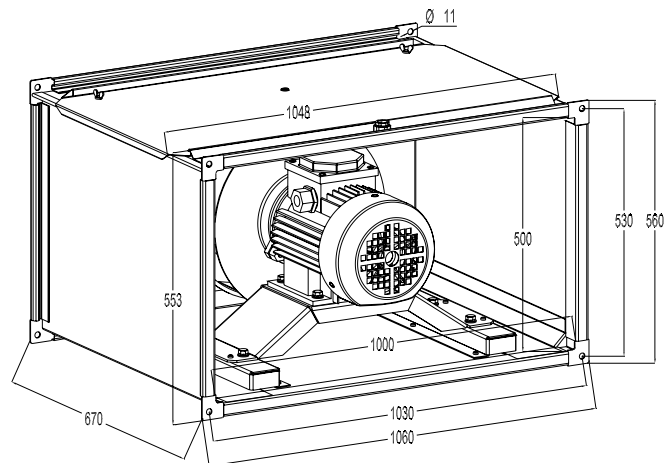
Для характеристики 2

Режим работы, Па	Уровень звука L, дБА	Уровень звуковой мощности (L, дБА) в октавных полосах частот, Гц							
		63	125	250	500	1000	2000	4000	8000
Шум на всасывании	88,6	57,3	63	76,8	79,1	83,4	84,6	78	73,9
Шум на нагнетании	91,5	60,1	66,3	79,8	81,8	86,1	87,4	81,3	77,2
Шум через корпус	79,5	50,6	54,3	70,8	68,3	74,6	73,9	70,8	65,7

Условия испытаний: $P_{ст}=1160 \text{ Па}$.

Режим работы, Па	Уровень звука L, дБА	Уровень звуковой мощности (L, дБА) в октавных полосах частот, Гц							
		63	125	250	500	1000	2000	4000	8000
Шум на всасывании	90,9	67,2	68,9	78,4	82	87,2	84,2	82	75,9
Шум на нагнетании	94,0	70,1	72,3	81,6	85	90,3	87,5	85,2	79
Шум через корпус	80,8	60,6	58,8	71,1	70	77,3	72,5	73,2	66

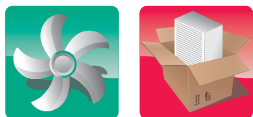
Условия испытаний: $P_{ст}=1450 \text{ Па}$.



Масса: WNP 100-50/45.4D – 87 кг.
 WNP 100-50/40.2D – 85,5 кг.

ОБОРУДОВАНИЕ ДЛЯ ПРЯМОУГОЛЬНЫХ КАНАЛОВ

Вентиляторы WRW 40-20



- Широкий модельный ряд вентиляторов в каждом типоразмере.
- Длительный ресурс безотказной работы (более 40 000 часов).
- Корпус вентиляторов из оцинкованного стального листа.
- Рабочее колесо с вперёд загнутыми лопатками и двигателем с внешним ротором.
- Однофазные и трёхфазные электродвигатели с внешним ротором и с высоким омическим сопротивлением.
- Надёжная защита от перегрева электродвигателя встроенными термодатчиками.
- Класс изоляции: IP54.
- Рабочий диапазон температуры перемещаемого воздуха от -30 до +40 °С.
- Получение любых характеристик при помощи частотного или трансформаторного регулятора.
- Монтаж в любом положении.

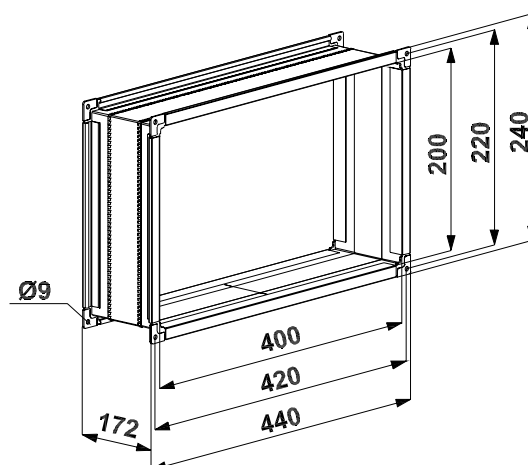
Типоразмер	Обозначение вентилятора	Макс. расход воздуха, м³/ч	Макс. полное давление, Па	Обороты при макс. КПД, об/мин	Напряжение электродвигателя, В	Макс. электрическая мощность, кВт	Ток максимальный, А	Макс. допустимая температура
40-20	WRW 40-20/20.4D	1180	230	1390	380	0,33	0,63	40 °С
	WRW 40-20/20.4E	1172	210	1410	220	0,33	1,8	40 °С

Степень регулятора	1-фазный электродвигатель	3-фазный электродвигатель
5	220 В	380 В
4	180 В	280 В
3	160 В	230 В
2	130 В	180 В
1	105 В	140 В

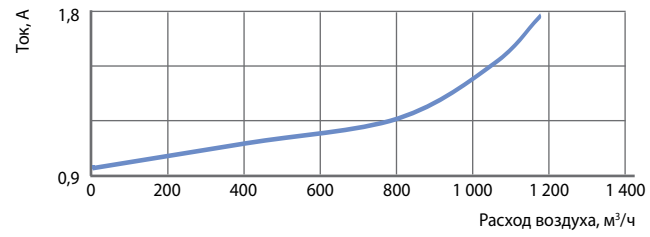
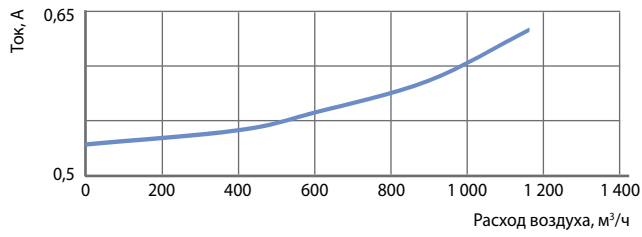
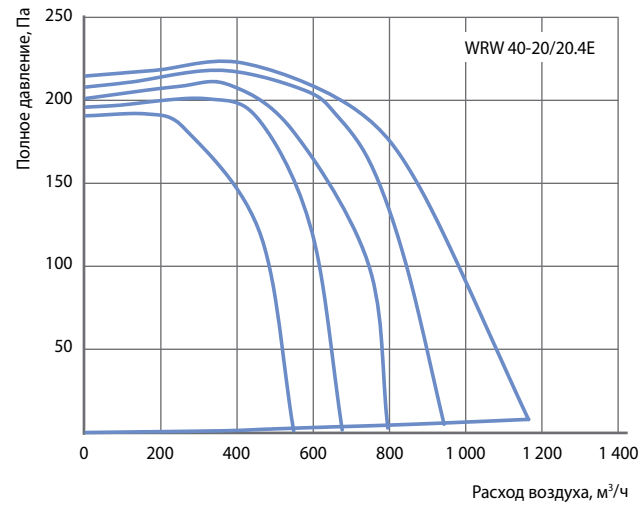
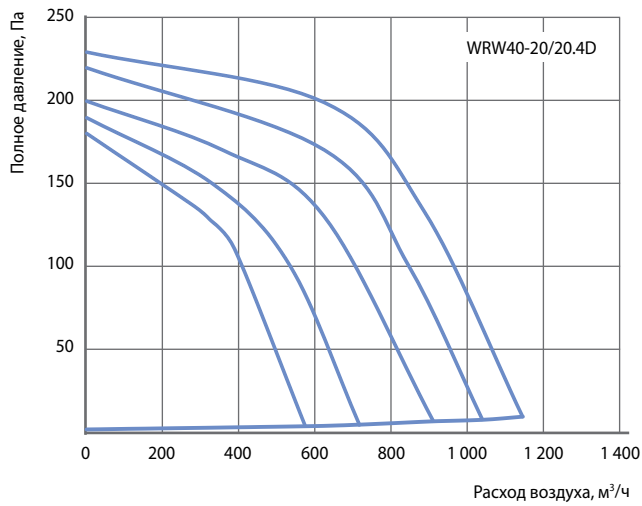
Гибкие вставки WG 40-20



- Предотвращение передачи вибрации от вентилятора к воздуховоду и герметизация стыка.
- Два фланца из оцинкованного стального листа соединённые между собой изолирующим материалом (винил).
- Монтаж в любом положении.
- В качестве несущей конструкции в системе не используется.



Масса: 2,7 кг.

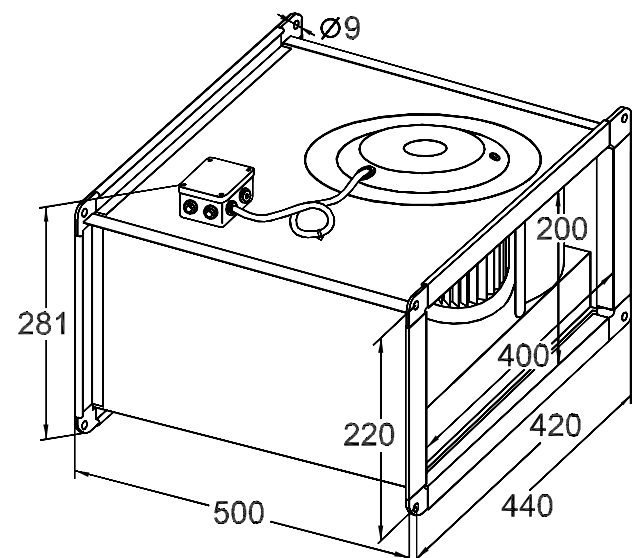


Режим работы	Уровень звука L, дБА	Уровень звуковой мощности (L, дБА) в октавных полосах частот, Гц							
		63	125	250	500	1000	2000	4000	8000
Шум на всасывании	63,3	26,8	38,8	27,7	51,2	56	53	52	47,5
Шум на нагнетании	69,2	32,1	41,3	58,7	60,3	62,8	58,9	56,8	49,9
Шум через корпус	54,4	31,6	42,6	43,7	44,4	46,2	45,5	44,5	41,3

Условия испытаний: Pp=210 Па.

Режим работы	Уровень звука L, дБА	Уровень звуковой мощности (L, дБА) в октавных полосах частот, Гц							
		63	125	250	500	1000	2000	4000	8000
Шум на всасывании	66,88	27	38,3	48,4	54	56	57	55,4	50,9
Шум на нагнетании	72,9	32	44,1	55,3	59,6	62,8	62,3	60,1	48,8
Шум через корпус	58,9	32,7	44,5	48,8	46,9	46,2	49,9	48,8	45,1

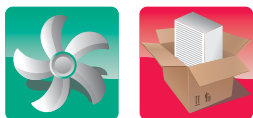
Условия испытаний: Pp=210 Па.



Масса: WRW 40-20/20.4D – 14 кг
WRW 40-20/20.4E – 14,8 кг.

ОБОРУДОВАНИЕ ДЛЯ ПРЯМОУГОЛЬНЫХ КАНАЛОВ

Вентиляторы WRW 50-25



- Широкий модельный ряд вентиляторов в каждом типоразмере.
- Длительный ресурс безотказной работы (более 40 000 часов).
- Корпус вентиляторов из оцинкованного стального листа.
- Рабочее колесо с вперёд загнутыми лопатками и двигателем с внешним ротором.
- Однофазные и трёхфазные электродвигатели с внешним ротором и с высоким омическим сопротивлением.
- Надёжная защита от перегрева электродвигателя встроенными термодатчиками.
- Класс изоляции: IP54.
- Рабочий диапазон температуры перемещаемого воздуха от -30 до +40 °С.
- Получение любых характеристик при помощи частотного или трансформаторного регулятора.
- Монтаж в любом положении.

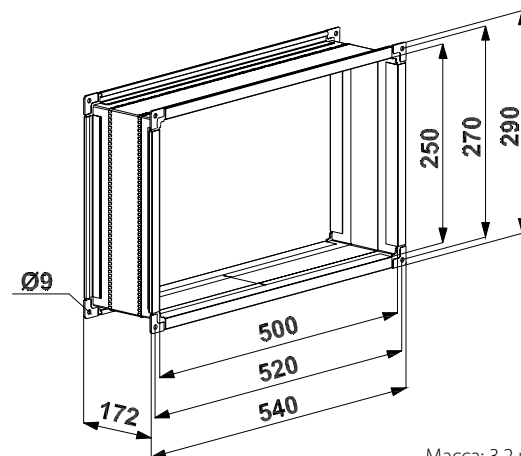
Типоразмер	Обозначение вентилятора	Макс. расход воздуха, м³/ч	Макс. полное давление, Па	Обороты при макс. КПД, об/мин	Напряжение электродвигателя, В	Макс. электрическая мощность, кВт	Ток максимальный, А	Макс. допустимая температура
50-25	WRW 50-25/22.4E	1596	280,0	1418	220	0,51	2,3	40 °С
	WRW 50-25/22.4D	1781	290,0	1428	380	0,51	1,1	40 °С
	WRW 50-25/22.6D	1331	140,0	952	380	0,3	0,8	40 °С

Степень регулятора	1-фазный электродвигатель	3-фазный электродвигатель
5	220 В	380 В
4	180 В	280 В
3	160 В	230 В
2	130 В	180 В
1	105 В	140 В

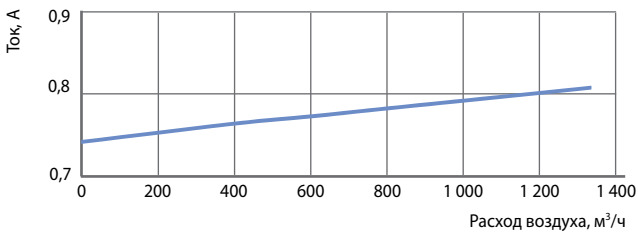
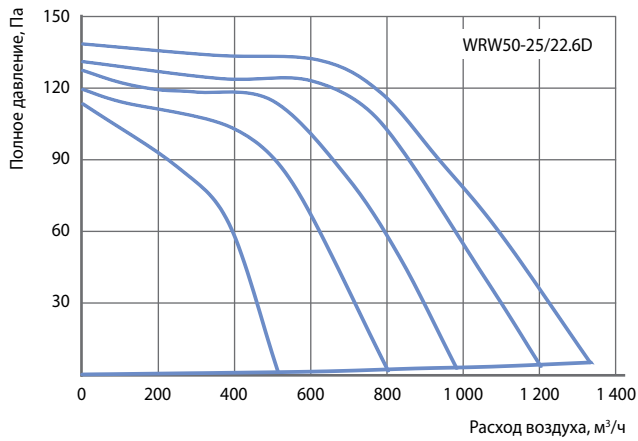
Гибкие вставки WG 50-25



- Предотвращение передачи вибрации от вентилятора к воздуховоду и герметизация стыка.
- Два фланца из оцинкованного стального листа соединённые между собой изолирующим материалом (винил).
- Монтаж в любом положении.
- В качестве несущей конструкции в системе не используется.

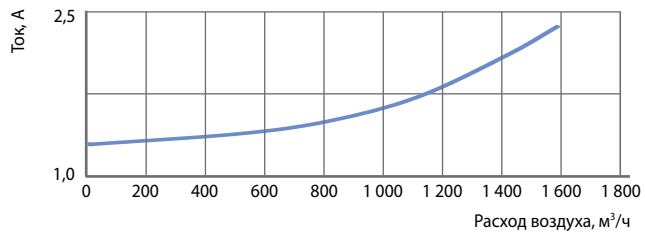
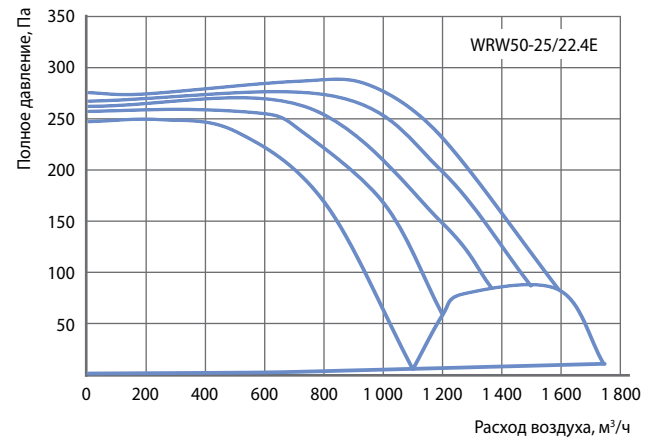


Масса: 3,2 кг



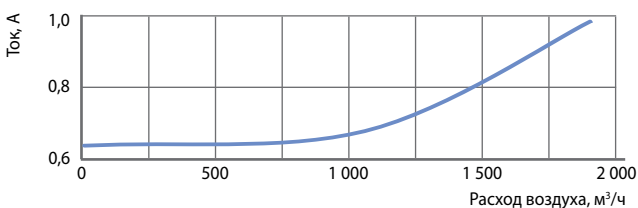
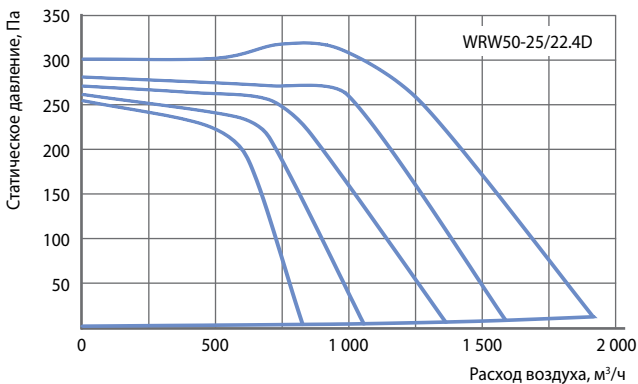
Режим работы	Уровень звука L, дБА	Уровень звуковой мощности (L, дБА) в октавных полосах частот, Гц							
		63	125	250	500	1000	2000	4000	8000
Шум на всасывании	61,8	23	36,2	53,5	49,8	50,7	50,9	49	40,4
Шум на нагнетании	66	29,5	37	44,4	56,7	56,8	54,5	51,6	41,3
Шум через корпус	53	27,9	40,1	43,6	43	42,2	41,7	38,6	36,1

Условия испытаний: P_{ст}=120 Па.



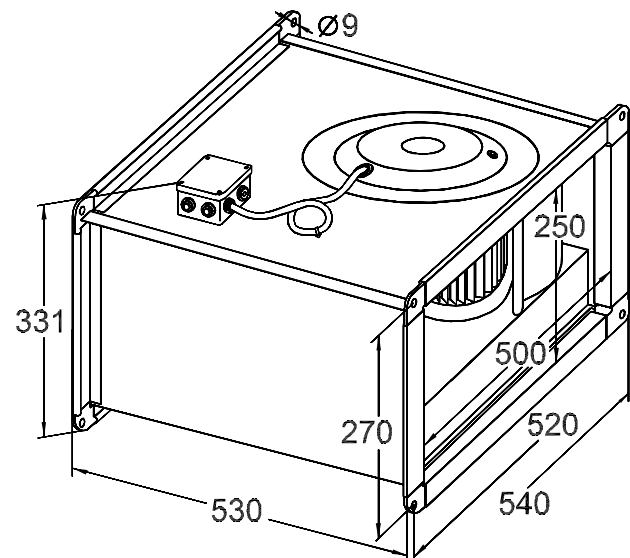
Режим работы	Уровень звука L, дБА	Уровень звуковой мощности (L, дБА) в октавных полосах частот, Гц							
		63	125	250	500	1000	2000	4000	8000
Шум на всасывании	67,7	33,8	46,2	49,3	55	56	55,5	53,2	46,6
Шум на нагнетании	74	36,4	45,9	54,8	63,5	65,6	62,8	60,2	53,3
Шум через корпус	60,8	34,4	48,1	44,7	45,7	47,3	48	44,1	39,2

Условия испытаний: P_{ст}=305 Па.



Режим работы	Уровень звука L, дБА	Уровень звуковой мощности (L, дБА) в октавных полосах частот, Гц							
		63	125	250	500	1000	2000	4000	8000
Шум на всасывании	70,2	35,9	50,2	45,3	56,6	60,9	60,6	58,1	51,8
Шум на нагнетании	75,7	37,9	49,6	57,4	64,3	67,9	63,9	62	55,9
Шум через корпус	60,8	35,9	48,1	50,9	48,3	49,4	48,4	46,2	42,6

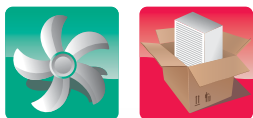
Условия испытаний: P_{ст}=305 Па.



Масса: WRW 50-25/22.6D – 18,4 кг;
WRW 50-25/22.4D – 19,4 кг;
WRW 50-25/22.4E – 19,8 кг.

ОБОРУДОВАНИЕ ДЛЯ ПРЯМОУГОЛЬНЫХ КАНАЛОВ

Вентиляторы WRW 50-30



- Широкий модельный ряд вентиляторов в каждом типоразмере.
- Длительный ресурс безотказной работы (более 40 000 часов).
- Корпус вентиляторов из оцинкованного стального листа.
- Рабочее колесо с вперёд загнутыми лопатками и двигателем с внешним ротором.
- Однофазные и трёхфазные электродвигатели с внешним ротором и с высоким омическим сопротивлением.
- Надёжная защита от перегрева электродвигателя встроенными термодатчиками.
- Класс изоляции: IP54.
- Рабочий диапазон температуры перемещаемого воздуха от -30 до +40 °С.
- Получение любых характеристик при помощи частотного или трансформаторного регулятора.
- Монтаж в любом положении.

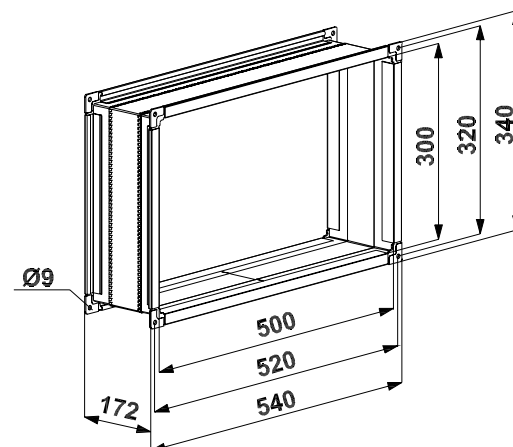
Типоразмер	Обозначение вентилятора	Макс. расход воздуха, м³/ч	Макс. полное давление, Па	Обороты при макс. КПД, об/мин	Напряжение электродвигателя, В	Макс. электрическая мощность, кВт	Ток максимальный, А	Макс. допустимая температура
50-30	WRW 50-30/25.4E	2408	358,0	1390	220	1	4,6	40 °С
	WRW 50-30/25.4D	2585	382,0	1461	380	0,94	2,2	40 °С
	WRW 50-30/25.6D	1722	167,0	930	380	0,355	0,92	40 °С

Степень регулятора	1-фазный электродвигатель	3-фазный электродвигатель
5	220 В	380 В
4	180 В	280 В
3	160 В	230 В
2	130 В	180 В
1	105 В	140 В

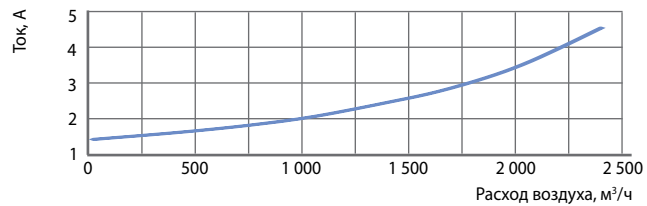
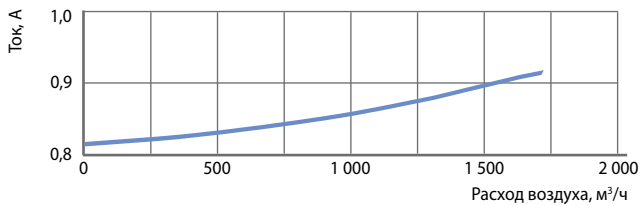
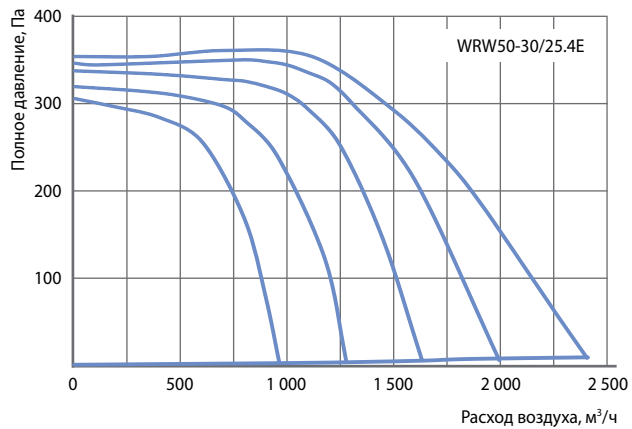
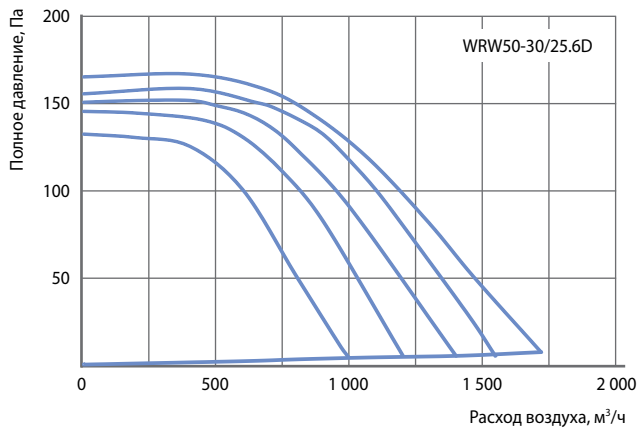
Гибкие вставки WG 50-30



- Предотвращение передачи вибрации от вентилятора к воздуховоду и герметизация стыка.
- Два фланца из оцинкованного стального листа соединённые между собой изолирующим материалом (винил).
- Монтаж в любом положении.
- В качестве несущей конструкции в системе не используется.



Масса: 3,4 кг.

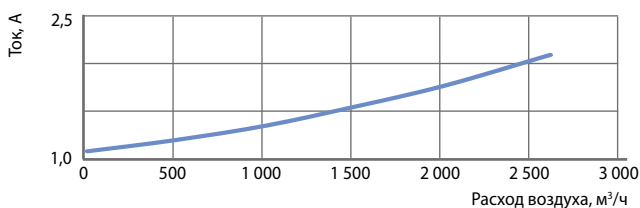
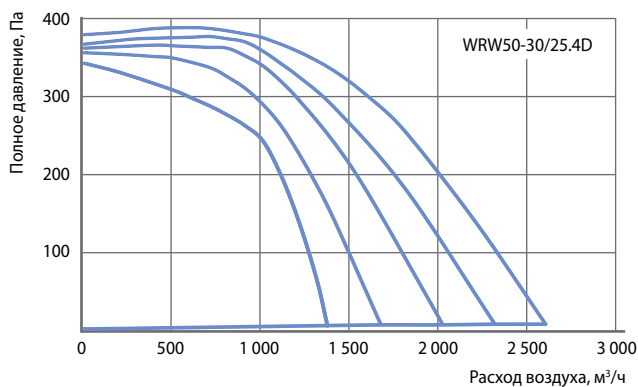


Режим работы	Уровень звука L, дБА	Уровень звуковой мощности (L, дБА) в октавных полосах частот, Гц							
		63	125	250	500	1000	2000	4000	8000
Шум на всасывании	62,4	27,9	46,8	49,1	49,2	54	52,8	51,6	45,5
Шум на нагнетании	68,9	31,8	49	50	59,2	58,9	58,5	56,5	44,8
Шум через корпус	54,4	30,6	42,2	43,3	43,7	46,3	45,3	43,3	39,5

Условия испытаний: Pp=160 Па.

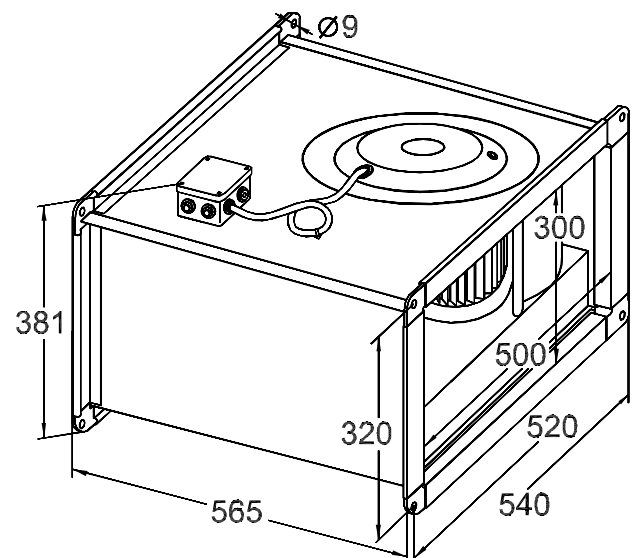
Режим работы	Уровень звука L, дБА	Уровень звуковой мощности (L, дБА) в октавных полосах частот, Гц							
		63	125	250	500	1000	2000	4000	8000
Шум на всасывании	73	35,8	55	56,5	58,8	62,5	63	62,1	54,6
Шум на нагнетании	79,1	39,5	59,7	59,4	67,9	71,1	71	67,7	58,8
Шум через корпус	63	35,6	54,7	50,5	50,2	51,6	51,7	49,6	46,2

Условия испытаний: Pp=325 Па.



Режим работы	Уровень звука L, дБА	Уровень звуковой мощности (L, дБА) в октавных полосах частот, Гц							
		63	125	250	500	1000	2000	4000	8000
Шум на всасывании	74,1	37,9	56,2	56,2	59,8	64,7	63,8	64	56,6
Шум на нагнетании	84,5	40,1	59,3	61,5	68,9	72,4	69,8	69,6	61,5
Шум через корпус	75,8	36,1	50,9	53,1	52,4	53,2	52,5	51,1	44,9

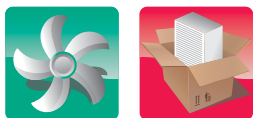
Условия испытаний: Pp=370 Па.



Масса: WRW 50-30/25.6D – 21,6 кг;
WRW 50-30/25.4D – 24,8 кг;
WRW 50-30/25.4E – 25,6 кг.

ОБОРУДОВАНИЕ ДЛЯ ПРЯМОУГОЛЬНЫХ КАНАЛОВ

Вентиляторы WRW 60-30



- Широкий модельный ряд вентиляторов в каждом типоразмере.
- Длительный ресурс безотказной работы (более 40 000 часов).
- Корпус вентиляторов из оцинкованного стального листа.
- Рабочее колесо с вперёд загнутыми лопатками и двигателем с внешним ротором.
- Однофазные и трёхфазные электродвигатели с внешним ротором и с высоким омическим сопротивлением.
- Надёжная защита от перегрева электродвигателя встроенными термодатчиками.
- Класс изоляции: IP54.
- Рабочий диапазон температуры перемещаемого воздуха от -30 до +40 °С.
- Получение любых характеристик при помощи частотного или трансформаторного регулятора.
- Монтаж в любом положении.

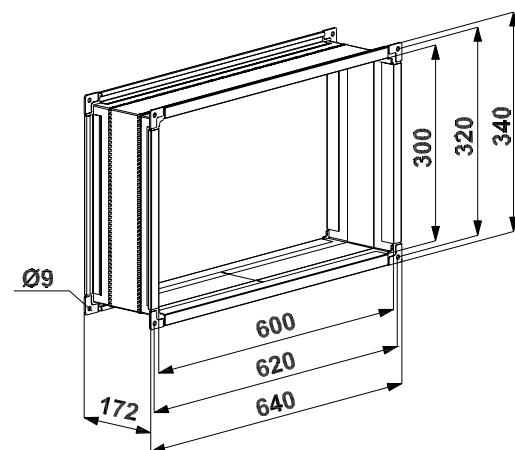
Типоразмер	Обозначение вентилятора	Макс. расход воздуха, м³/ч	Макс. полное давление, Па	Обороты при макс. КПД, об/мин	Напряжение электродвигателя, В	Макс. электрическая мощность, кВт	Ток максимальный, А	Макс. допустимая температура
60-30	WRW 60-30/28.4E	2515	415,0	1370	220	1,25	5,6	40 °С
	WRW 60-30/28.4D	3562	494,7	1415	380	1,7	3,2	40 °С
	WRW 60-30/28.6D	2330	226,0	955	380	0,58	1,58	40 °С

Степень регулятора	1-фазный электродвигатель	3-фазный электродвигатель
5	220 В	380 В
4	180 В	280 В
3	160 В	230 В
2	130 В	180 В
1	105 В	140 В

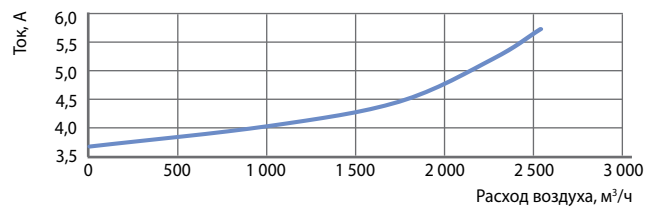
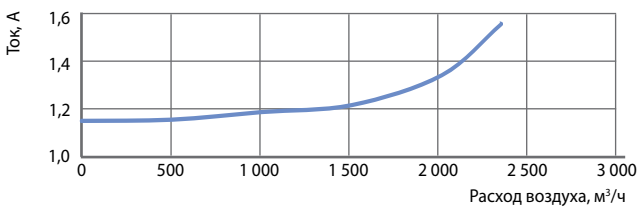
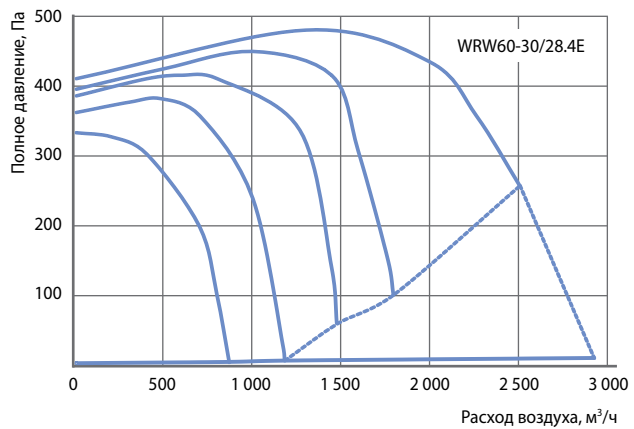
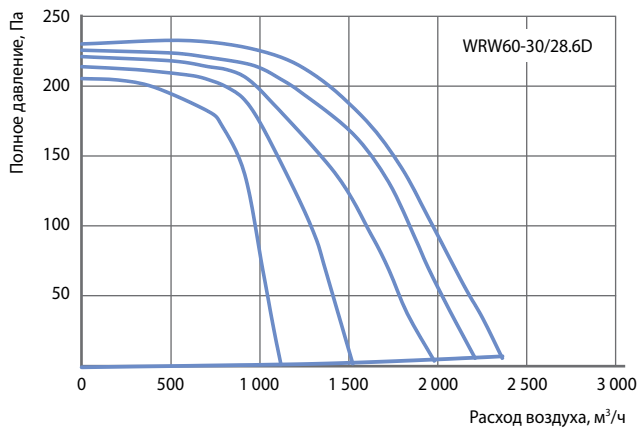
Гибкие вставки WG 60-30



- Предотвращение передачи вибрации от вентилятора к воздуховоду и герметизация стыка.
- Два фланца из оцинкованного стального листа соединённые между собой изолирующим материалом (винил).
- Монтаж в любом положении.
- В качестве несущей конструкции в системе не используется.



Масса: 3,8 кг

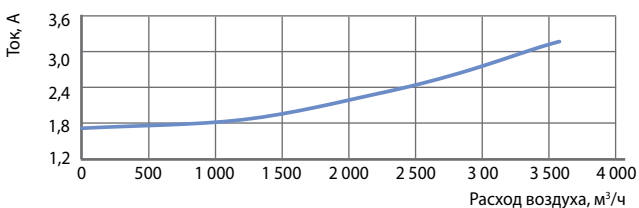
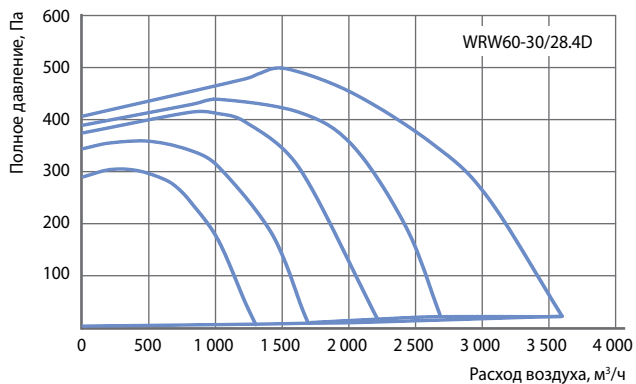


Режим работы	Уровень звука L, дБА	Уровень звуковой мощности (L, дБА) в октавных полосах частот, Гц							
		63	125	250	500	1000	2000	4000	8000
Шум на всасывании	64,2	32,6	49	48,5	50,2	56,1	53,1	53,2	44,4
Шум на нагнетании	69,5	35	53,5	52,6	58,2	60,2	57,5	58,3	45,8
Шум через корпус	58,8	30,6	44,4	46,1	48,8	47,2	45,8	40,4	34,5

Условия испытаний: Pp=215 Па.

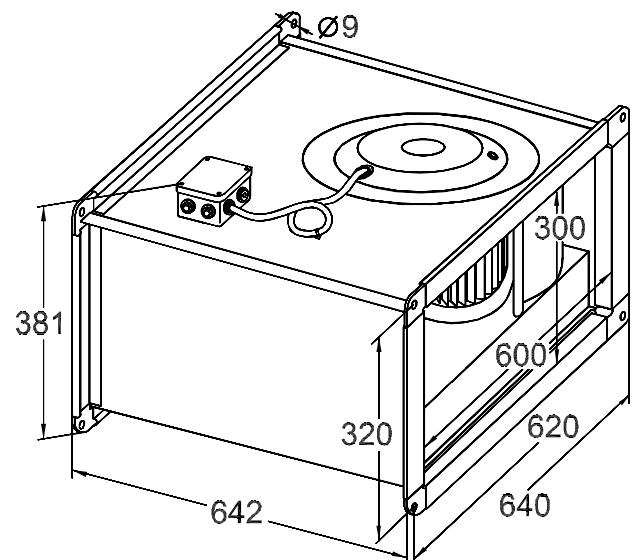
Режим работы	Уровень звука L, дБА	Уровень звуковой мощности (L, дБА) в октавных полосах частот, Гц							
		63	125	250	500	1000	2000	4000	8000
Шум на всасывании	74,5	39,1	59,9	57,3	57,7	67,8	64,1	63,2	57,7
Шум на нагнетании	79,3	40	65,2	61,4	68,2	71,9	69	68,6	60,5
Шум через корпус	62,8	39	55,8	47,8	45,8	49,7	47,1	46,6	39,9

Условия испытаний: Pp=485 Па.



Режим работы	Уровень звука L, дБА	Уровень звуковой мощности (L, дБА) в октавных полосах частот, Гц							
		63	125	250	500	1000	2000	4000	8000
Шум на всасывании	76,6	41,9	61	59,1	59,7	68	66,5	65,7	60,1
Шум на нагнетании	81,7	41,5	65,2	62,5	69,4	73,5	70,5	70,8	63,6
Шум через корпус	65,6	40	57,9	50,9	51,6	55,7	54,4	51,2	46,8

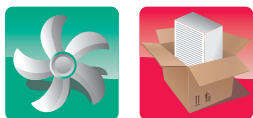
Условия испытаний: Pp=480 Па.



Масса: WRW 60-30/28.6D – 29,8 кг;
WRW 60-30/28.4D – 37,8 кг;
WRW 60-30/28.4E – 38,2 кг.

ОБОРУДОВАНИЕ ДЛЯ ПРЯМОУГОЛЬНЫХ КАНАЛОВ

Вентиляторы WRW 60-35



- Широкий модельный ряд вентиляторов в каждом типоразмере.
- Длительный ресурс безотказной работы (более 40 000 часов).
- Корпус вентиляторов из оцинкованного стального листа.
- Рабочее колесо с вперёд загнутыми лопатками и двигателем с внешним ротором.
- Трёхфазные электродвигатели с внешним ротором и с высоким омическим сопротивлением.
- Надёжная защита от перегрева электродвигателя встроенными термодатчиками.
- Класс изоляции: IP54.
- Рабочий диапазон температуры перемещаемого воздуха от -30 до +40 °С.
- Получение любых характеристик при помощи частотного или трансформаторного регулятора.
- Монтаж в любом положении.

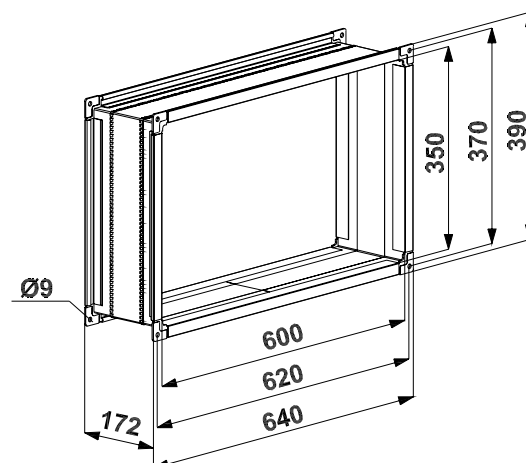
Типоразмер	Обозначение вентилятора	Макс. расход воздуха, м³/ч	Макс. полное давление, Па	Обороты при макс. КПД, об/мин	Напряжение электродвигателя, В	Макс. электрическая мощность, кВт	Ток максимальный, А	Макс. допустимая температура
60-35	WRW 60-35/31.4D	4510	631,6	1415	380	2,2	4	40 °С
	WRW 60-35/31.6D	3300	269,0	930	380	0,8	1,5	40 °С

Ступень регулятора	3-фазный электродвигатель
5	380 В
4	280 В
3	230 В
2	180 В
1	140 В

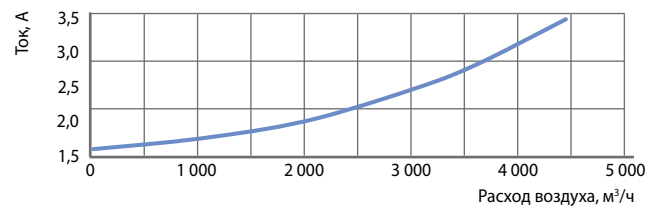
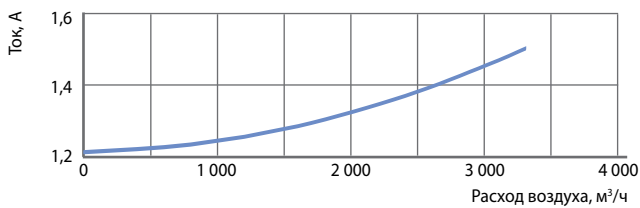
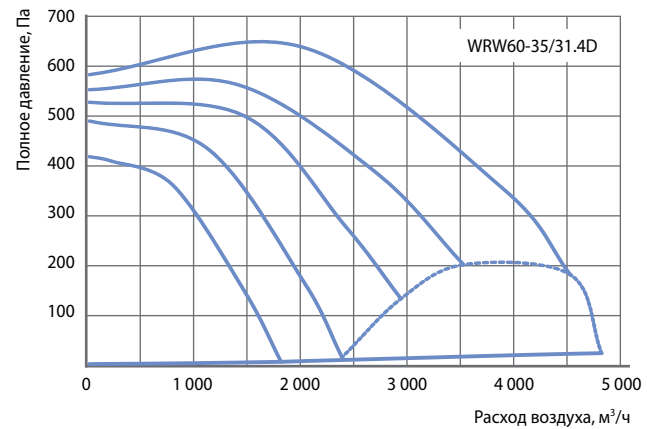
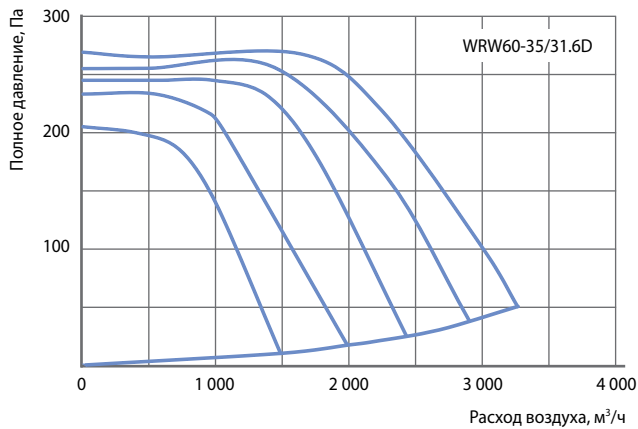
Гибкие вставки WG 60-35



- Предотвращение передачи вибрации от вентилятора к воздуховоду и герметизация стыка.
- Два фланца из оцинкованного стального листа соединённые между собой изолирующим материалом (винил).
- Монтаж в любом положении.
- В качестве несущей конструкции в системе не используется.



Масса: 4,1 кг

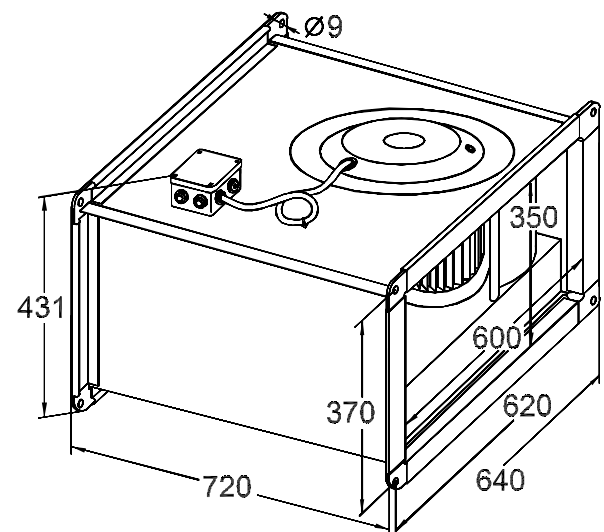


Режим работы	Уровень звука L, дБА	Уровень звуковой мощности (L, дБА) в октавных полосах частот, Гц							
		63	125	250	500	1000	2000	4000	8000
Шум на всасывании	67,8	36,2	55,1	53	52	58	56,8	55,4	47,7
Шум на нагнетании	73,6	36,7	58,7	56	60,3	62,4	61,2	59,8	49,3
Шум через корпус	64,7	36,8	49,6	46	46	47,7	46,8	44,6	40,6

Условия испытаний: Pp=275 Па.

Режим работы	Уровень звука L, дБА	Уровень звуковой мощности (L, дБА) в октавных полосах частот, Гц							
		63	125	250	500	1000	2000	4000	8000
Шум на всасывании	77,6	42,8	62	60,1	60,7	69	67,5	66,7	61,1
Шум на нагнетании	81,6	41,4	65,1	63,9	60,3	73,4	70,4	70,7	63,5
Шум через корпус	69,5	43,9	61,9	50,1	46	59,6	58,3	55,1	50,7

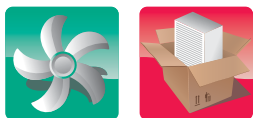
Условия испытаний: Pp=630 Па.



Масса: WRW 60-35/31.6D – 40 кг;
WRW 60-35/31.4D – 46,2 кг.

ОБОРУДОВАНИЕ ДЛЯ ПРЯМОУГОЛЬНЫХ КАНАЛОВ

Вентиляторы WRW 70-40



- Широкий модельный ряд вентиляторов в каждом типоразмере.
- Длительный ресурс безотказной работы (более 40 000 часов).
- Корпус вентиляторов из оцинкованного стального листа.
- Рабочее колесо с вперёд загнутыми лопатками и двигателем с внешним ротором.
- Трёхфазные электродвигатели с внешним ротором и с высоким омическим сопротивлением.
- Надёжная защита от перегрева электродвигателя встроенными термодатчиками.
- Класс изоляции: IP54.
- Рабочий диапазон температуры перемещаемого воздуха от -30 до +40 °С.
- Получение любых характеристик при помощи частотного или трансформаторного регулятора.
- Монтаж в любом положении.

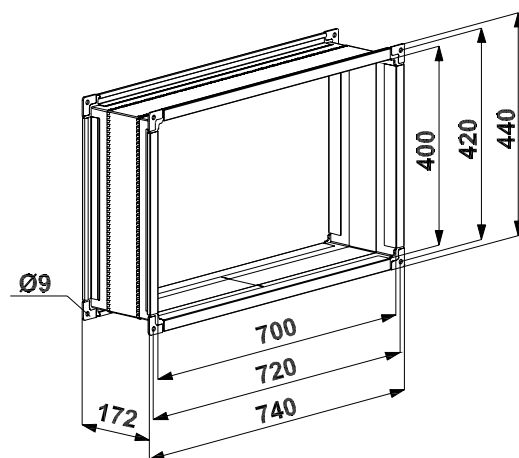
Типоразмер	Обозначение вентилятора	Макс. расход воздуха, м³/ч	Макс. полное давление, Па	Обороты при макс. КПД, об/мин	Напряжение электродвигателя, В	Макс. электрическая мощность, кВт	Ток максимальный, А	Макс. допустимая температура
70-40	WRW 70-40/35.4D	5470	760,0	1422	380	3,5	5,9	40 °С
	WRW 70-40/35.6D	3550	380,1	925	380	0,95	1,9	40 °С
	WRW 70-40/35.8D	3672	213,4	670	380	0,654	1,4	40 °С

Степень регулятора	3-фазный электродвигатель
5	380 В
4	280 В
3	230 В
2	180 В
1	140 В

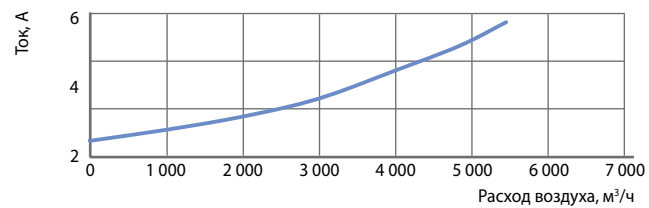
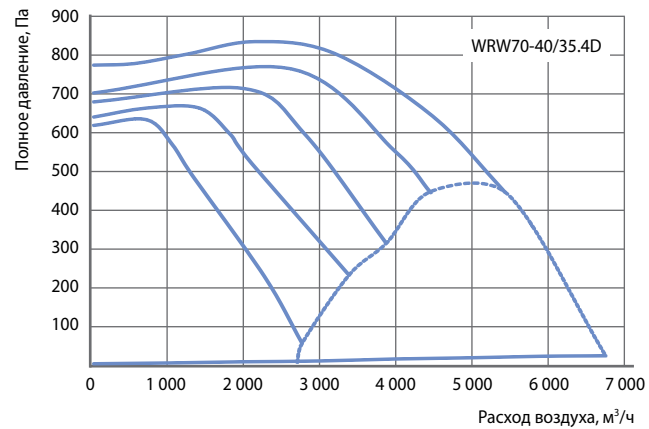
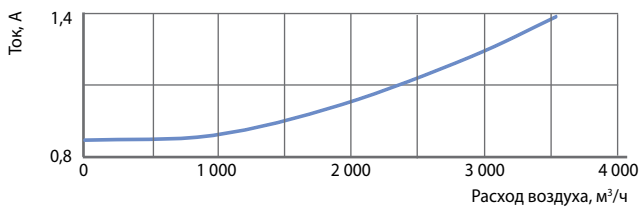
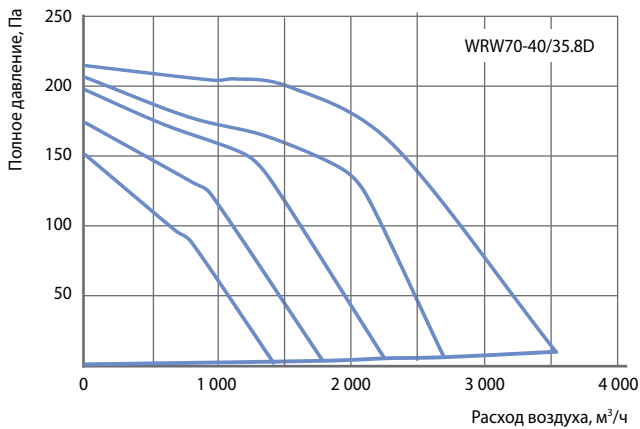
Гибкие вставки WG 70-40



- Предотвращение передачи вибрации от вентилятора к воздуховоду и герметизация стыка.
- Два фланца из оцинкованного стального листа соединённые между собой изолирующим материалом (винил).
- Монтаж в любом положении.
- В качестве несущей конструкции в системе не используется.



Масса: 4,6 кг.

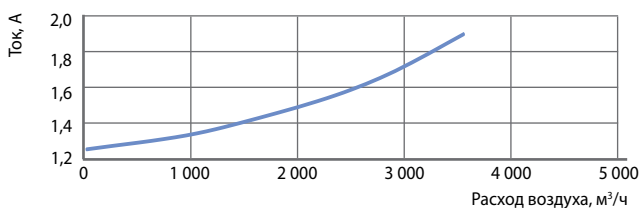
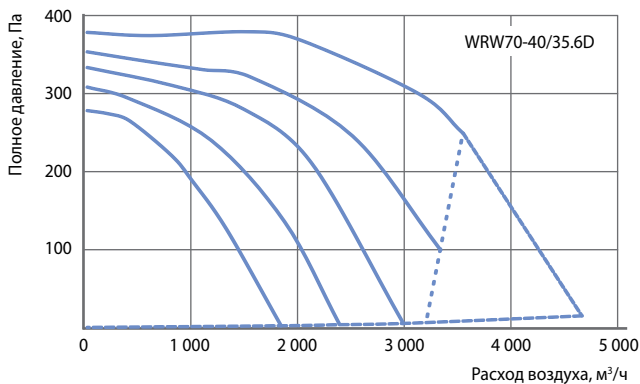


Режим работы	Уровень звука L, дБА	Уровень звуковой мощности (L, дБА) в октавных полосах частот, Гц							
		63	125	250	500	1000	2000	4000	8000
Шум на всасывании	64	29,6	41,7	47,7	48,4	52,3	53,4	52,5	40,7
Шум на нагнетании	69,6	37,8	52,1	53,2	60,1	58,5	57,6	57,4	44,4
Шум через корпус	56,7	36	42,5	46,8	41,1	42,2	41	37,5	31,4

Условия испытаний: Pp=180 Па.

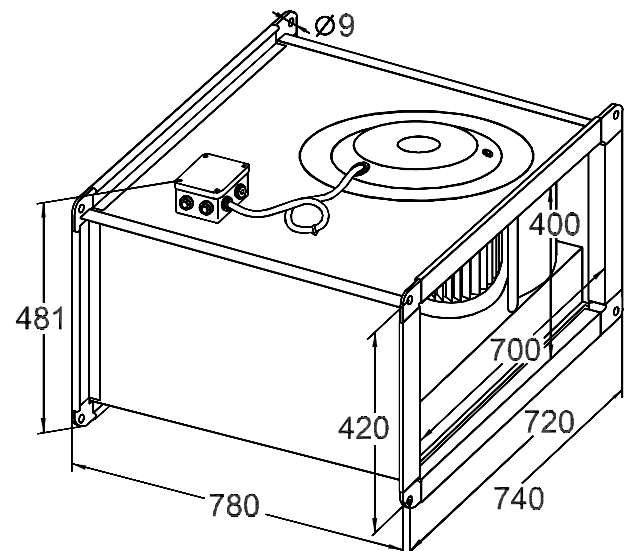
Режим работы	Уровень звука L, дБА	Уровень звуковой мощности (L, дБА) в октавных полосах частот, Гц							
		63	125	250	500	1000	2000	4000	8000
Шум на всасывании	81,3	47,5	62,7	64,1	62,2	73,3	70,9	68,2	63,9
Шум на нагнетании	88,4	47,9	68,7	71	76,3	80	76,9	75	67,4
Шум через корпус	68,1	47,7	58,4	54,9	53,2	58,5	53	50,8	46

Условия испытаний: Pp=750 Па.



Режим работы	Уровень звука L, дБА	Уровень звуковой мощности (L, дБА) в октавных полосах частот, Гц							
		63	125	250	500	1000	2000	4000	8000
Шум на всасывании	70,3	43	50,2	52,8	52,3	58,4	58,7	58,5	48,9
Шум на нагнетании	75,1	41,1	56,7	58,8	62,6	64,5	62,2	61,2	51,2
Шум через корпус	61,6	40,7	48,3	46,6	48,8	48,1	49,5	44,5	39,8

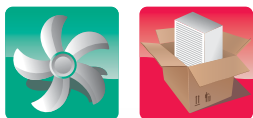
Условия испытаний: Pp=350 Па.



Масса: WRW 70-40/35.8D – 50,0 кг;
WRW 70-40/35.6D – 50,2 кг;
WRW 70-40/35.4D – 63,8 кг.

ОБОРУДОВАНИЕ ДЛЯ ПРЯМОУГОЛЬНЫХ КАНАЛОВ

Вентиляторы WRW 80-50



- Широкий модельный ряд вентиляторов в каждом типоразмере.
- Длительный ресурс безотказной работы (более 40 000 часов).
- Корпус вентиляторов из оцинкованного стального листа.
- Рабочее колесо с вперёд загнутыми лопатками и двигателем с внешним ротором.
- Трёхфазные электродвигатели с внешним ротором и с высоким омическим сопротивлением.
- Надёжная защита от перегрева электродвигателя встроенными термодатчиками.
- Класс изоляции: IP54.
- Рабочий диапазон температуры перемещаемого воздуха от -30 до +40 °С.
- Получение любых характеристик при помощи частотного или трансформаторного регулятора.
- Монтаж в любом положении.

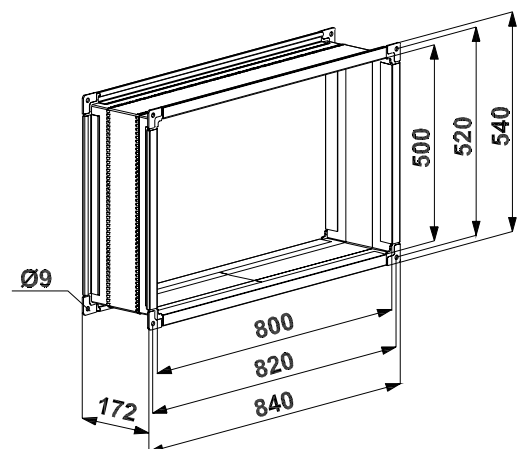
Типоразмер	Обозначение вентилятора	Макс. расход воздуха, м³/ч	Макс. полное давление, Па	Обороты при макс. КПД, об/мин	Напряжение электродвигателя, В	Макс. электрическая мощность, кВт	Ток максимальный, А	Макс. допустимая температура
80-50	WRW 80-50/40.4D	6400	967,0	1415	380	4,7	7,6	40 °С
	WRW 80-50/40.6D	7360	500,0	945	380	2,8	5	40 °С
	WRW 80-50/40.8D	4700	306,2	701	380	1,24	2,29	40 °С

Степень регулятора	3-фазный электродвигатель
5	380 В
4	280 В
3	230 В
2	180 В
1	140 В

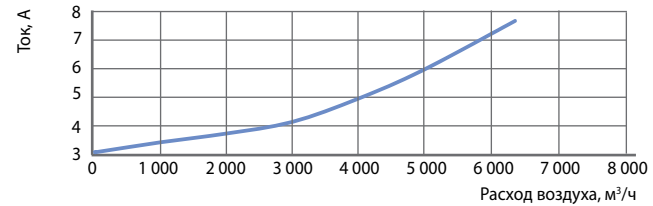
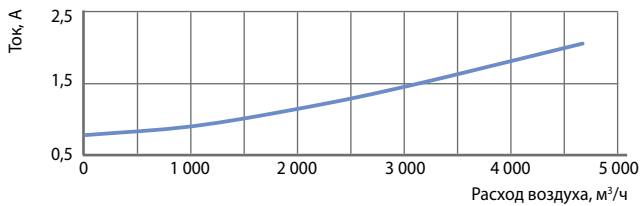
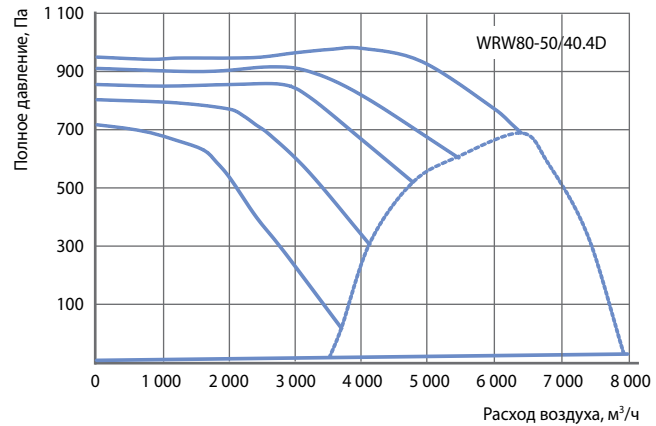
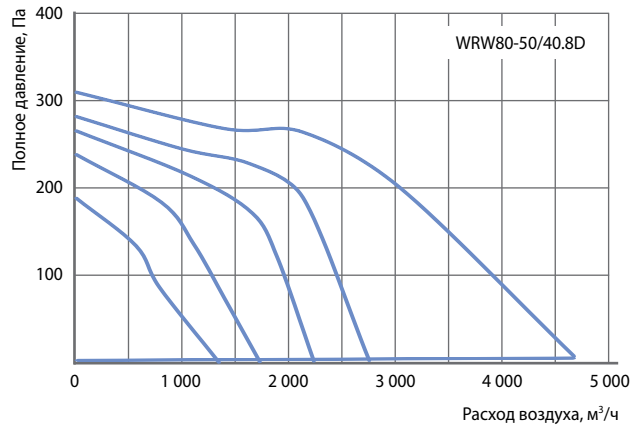
Гибкие вставки WG 80-50



- Предотвращение передачи вибрации от вентилятора к воздуховоду и герметизация стыка.
- Два фланца из оцинкованного стального листа соединённые между собой изолирующим материалом (винил).
- Монтаж в любом положении.
- В качестве несущей конструкции в системе не используется.



Масса: 5,2 кг.

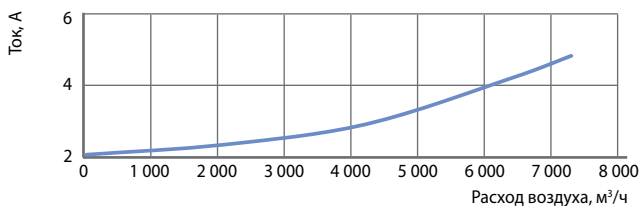
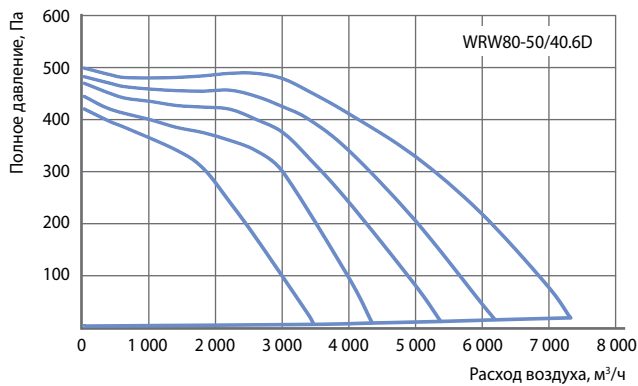


Режим работы	Уровень звука L, дБА	Уровень звуковой мощности (L, дБА) в октавных полосах частот, Гц							
		63	125	250	500	1000	2000	4000	8000
Шум на всасывании	66	39,1	44,8	50,6	52,3	55,2	55,4	53	43,7
Шум на нагнетании	71,5	37,1	52,4	57,4	62,8	59,3	59,2	57,4	47,1
Шум через корпус	59,9	38,4	44,6	47	48,3	47	45	41,5	34,9

Условия испытаний: Pp=250 Па.

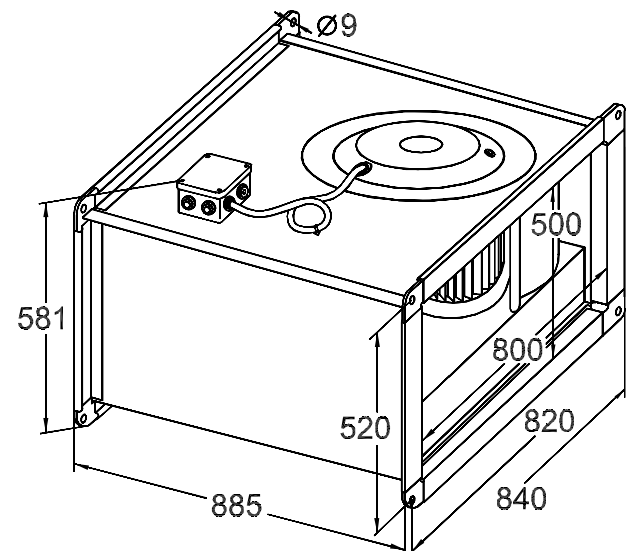
Режим работы	Уровень звука L, дБА	Уровень звуковой мощности (L, дБА) в октавных полосах частот, Гц							
		63	125	250	500	1000	2000	4000	8000
Шум на всасывании	83,3	53,9	62,1	67,3	65,4	74,7	72,6	70,1	64,9
Шум на нагнетании	92,5	56,1	69,2	71,4	78,6	85,1	81,3	78,5	72,9
Шум через корпус	71,8	52,1	61,5	55,8	57	58,9	57,3	56,4	53,1

Условия испытаний: Pp=1016 Па.



Режим работы	Уровень звука L, дБА	Уровень звуковой мощности (L, дБА) в октавных полосах частот, Гц							
		63	125	250	500	1000	2000	4000	8000
Шум на всасывании	78,1	47	51,1	58,3	62,9	68,7	67,7	66	60,2
Шум на нагнетании	85,3	43,6	63	66,5	75,1	74,8	73	72,3	64,9
Шум через корпус	65,7	44,9	56,6	50	54,1	52,2	51,8	50,5	46

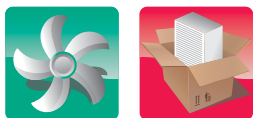
Условия испытаний: Pp=450 Па.



Масса: WRW 80-50/40.8D – 63,6 кг;
WRW 80-50/40.6D – 78 кг;
WRW 80-50/40.4D – 81 кг.

ОБОРУДОВАНИЕ ДЛЯ ПРЯМОУГОЛЬНЫХ КАНАЛОВ

Вентиляторы WRW 90-50



- Широкий модельный ряд вентиляторов в каждом типоразмере.
- Длительный ресурс безотказной работы (более 40 000 часов).
- Корпус вентиляторов из оцинкованного стального листа.
- Рабочее колесо с вперёд загнутыми лопатками и двигателем с внешним ротором.
- Трёхфазные электродвигатели с внешним ротором и с высоким омическим сопротивлением.
- Надёжная защита от перегрева электродвигателя встроенными термодатчиками.
- Класс изоляции: IP54.
- Рабочий диапазон температуры перемещаемого воздуха от -30 до +40 °С.
- Получение любых характеристик при помощи частотного или трансформаторного регулятора.
- Монтаж в любом положении.

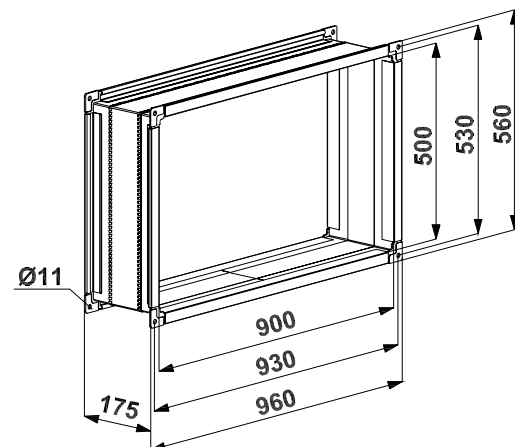
Типоразмер	Обозначение вентилятора	Макс. расход воздуха, м³/ч	Макс. полное давление, Па	Обороты при макс. КПД, об/мин	Напряжение электродвигателя, В	Макс. электрическая мощность, кВт	Ток максимальный, А	Макс. допустимая температура
90-50	WRW 90-50/45.4D	6558	1544,0	1265	380	4,92	8,5	40 °С
	WRW 90-50/45.6D	8033	633,0	930	380	3,7	6,5	40 °С
	WRW 90-50/45.8D	6600	368,0	690	380	2	4,1	40 °С

Степень регулятора	3-фазный электродвигатель
5	380 В
4	280 В
3	230 В
2	180 В
1	140 В

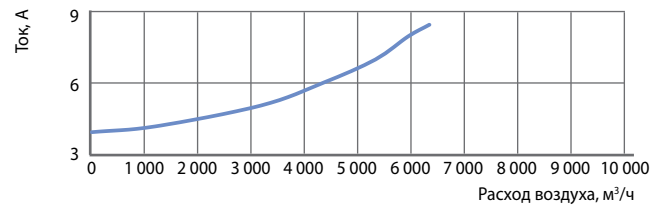
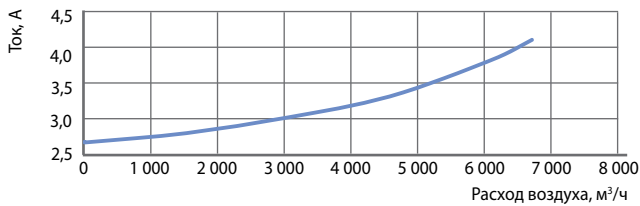
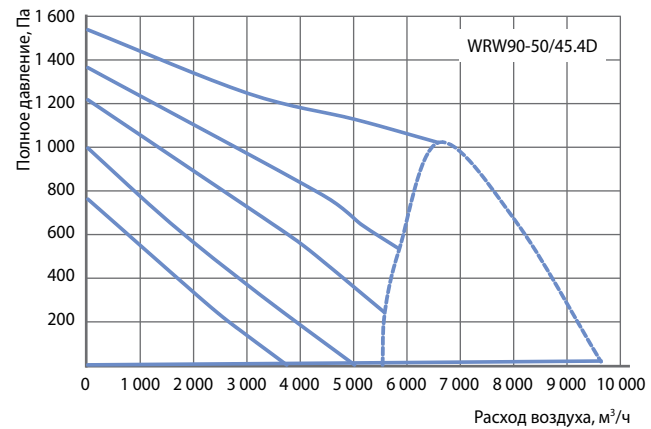
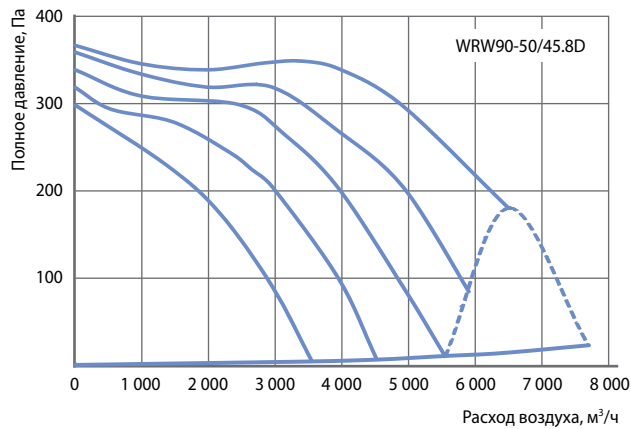
Гибкие вставки WG 90-50



- Предотвращение передачи вибрации от вентилятора к воздуховоду и герметизация стыка.
- Два фланца из оцинкованного стального листа соединённые между собой изолирующим материалом (винил).
- Монтаж в любом положении.
- В качестве несущей конструкции в системе не используется.



Масса: 6 кг.

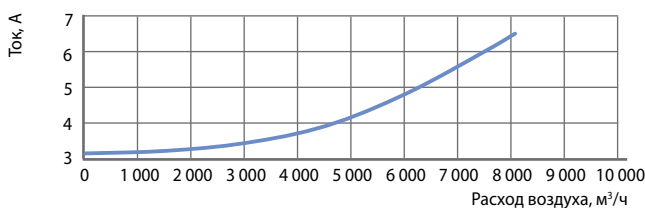
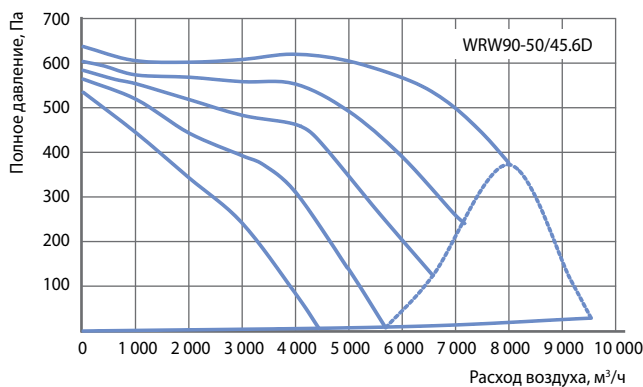


Режим работы	Уровень звука L, дБА	Уровень звуковой мощности (L, дБА) в октавных полосах частот, Гц							
		63	125	250	500	1000	2000	4000	8000
Шум на всасывании	70,4	45,6	47,4	56,9	57,6	60,1	59,3	56,9	47,8
Шум на нагнетании	75,6	44,9	54,6	63,8	63,2	65,2	63,4	59,1	50
Шум через корпус	62,8	42,1	47	47,2	48,4	50,7	49,4	52,6	44,7

Условия испытаний: Pp=360 Па.

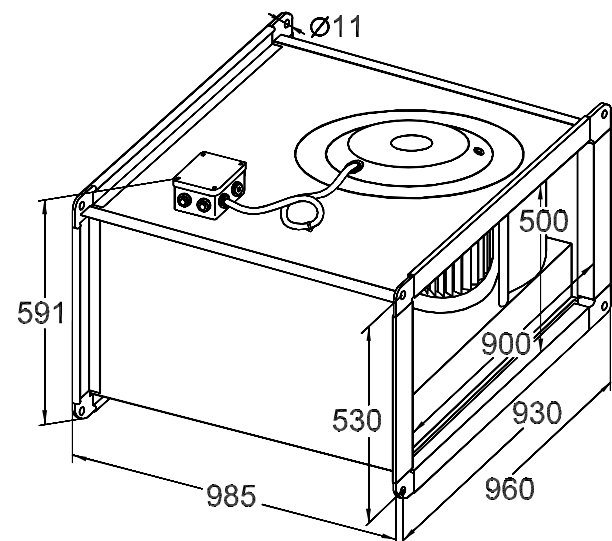
Режим работы	Уровень звука L, дБА	Уровень звуковой мощности (L, дБА) в октавных полосах частот, Гц							
		63	125	250	500	1000	2000	4000	8000
Шум на всасывании	85,7	59,7	60,5	68,7	70,1	75,2	75,5	73,3	67,5
Шум на нагнетании	91,6	61,7	69	73,9	79,3	82,8	80,3	77,2	71,6
Шум через корпус	71,2	52,3	58,6	57,6	56,2	59,3	57,1	57	53,7

Условия испытаний: Pp=1110 Па.



Режим работы	Уровень звука L, дБА	Уровень звуковой мощности (L, дБА) в октавных полосах частот, Гц							
		63	125	250	500	1000	2000	4000	8000
Шум на всасывании	80,8	49,2	68,1	66	65	71	69,8	68,4	60,7
Шум на нагнетании	86,6	49,7	71,7	69	73,3	75,4	74,2	72,8	62,3
Шум через корпус	67,7	39,8	52,6	49	49	50,7	49,8	47,6	43,6

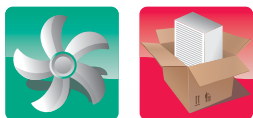
Условия испытаний: Pp=580 Па.



Масса: WRW 90-50/45.8D – 90 кг;
WRW 90-50/45.6D – 96,4 кг;
WRW 90-50/45.4D – 96,2 кг.

ОБОРУДОВАНИЕ ДЛЯ ПРЯМОУГОЛЬНЫХ КАНАЛОВ

Вентиляторы WRW 100-50



- Длительный ресурс безотказной работы (более 40 000 часов).
- Корпус вентиляторов из оцинкованного стального листа.
- Рабочее колесо с назад загнутыми лопатками и двигателем с внешним ротором.
- Трёхфазные электродвигатели с внешним ротором и с высоким омическим сопротивлением.
- Надёжная защита от перегрева электродвигателя встроенными термоконтактами.
- Класс изоляции: IP54.
- Рабочий диапазон температуры перемещаемого воздуха от -30 до $+40$ °С.
- Получение любых характеристик при помощи частотного или трансформаторного регулятора.
- Монтаж в любом положении.

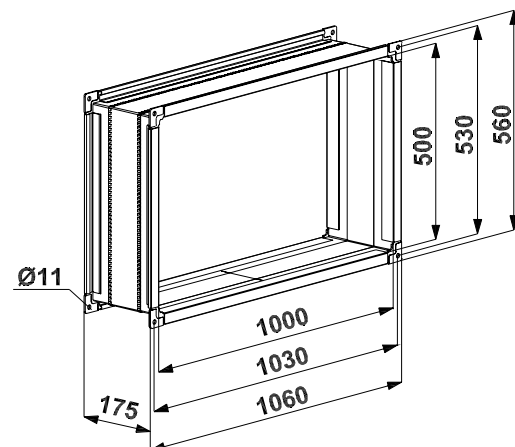
Типоразмер	Обозначение вентилятора	Макс. расход воздуха, м ³ /ч	Макс. полное давление, Па	Обороты при макс. КПД, об/мин	Напряжение электродвигателя, В	Макс. электрическая мощность, кВт	Ток максимальный, А	Макс. допустимая температура
100-50	WRW 100-50/63.4D	14000	1100,0	1320	380	4	6,8	40 °С

Степень регулятора	3-фазный электродвигатель
5	380 В
4	280 В
3	230 В
2	180 В
1	140 В

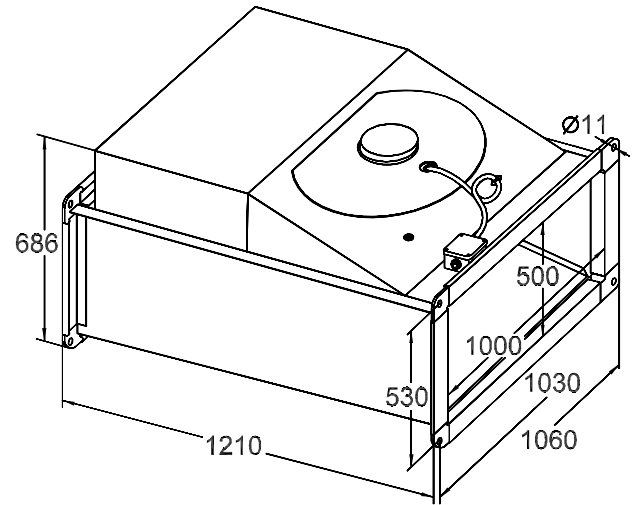
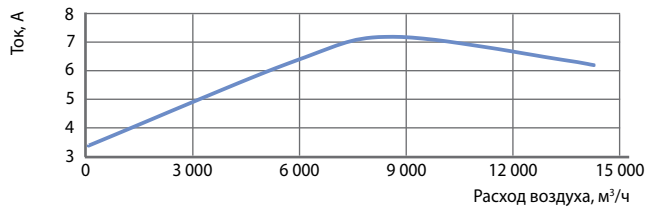
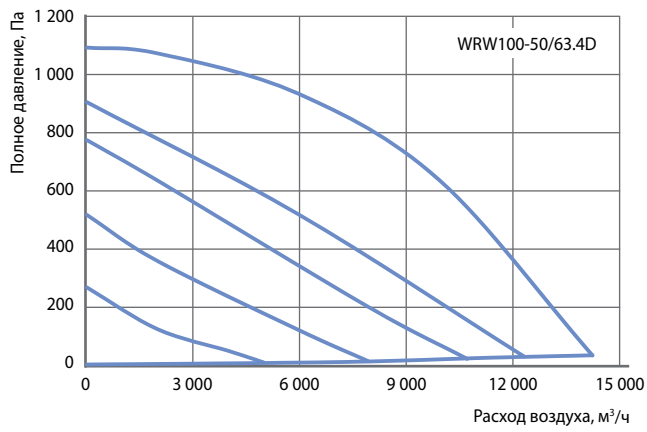
Гибкие вставки WG 100-50



- Предотвращение передачи вибрации от вентилятора к воздуховоду и герметизация стыка.
- Два фланца из оцинкованного стального листа соединённые между собой изолирующим материалом (винил).
- Монтаж в любом положении.
- В качестве несущей конструкции в системе не используется.



Масса: 6,4 кг.



Масса: WRW 100-50/63.4D – 144,5 кг.

Режим работы	Уровень звука L, дБА	Уровень звуковой мощности (L, дБА) в октавных полосах частот, Гц							
		63	125	250	500	1000	2000	4000	8000
Шум на всасывании	81	49,5	74	73,5	73,5	75,6	70,8	67,9	63,1
Шум на нагнетании	85,5	57	74,7	78,7	79,4	80,6	75,1	71,3	65,5
Шум через корпус	70,8	48,3	64,8	60,8	60,9	63,6	62,9	62,3	56,4

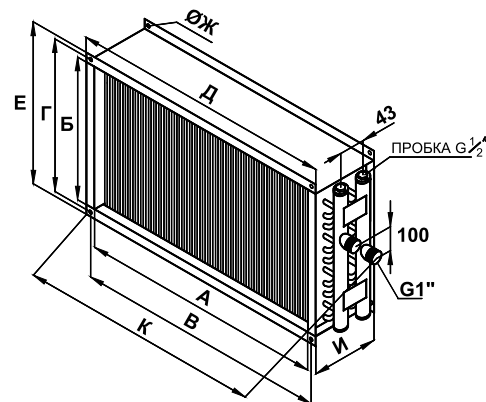
Условия испытаний: P_т=840 Па.

ОБОРУДОВАНИЕ ДЛЯ ПРЯМОУГОЛЬНЫХ КАНАЛОВ

Водяные нагреватели WWN



- Эффективный медно-алюминиевый пластинчатый теплообменник в двухрядном или трехрядном исполнении.
- Теплообменник изготовлен из алюминиевых пластин и проходящих через них медных трубок диаметром 9,52 мм. Шахматное расположение трубок.
- Корпус из оцинкованного стального листа.
- Специальные резьбовые патрубки теплообменников для удобства слива воды и обезвоздушивания теплообменника.
- Теплоноситель: вода или незамерзающие смеси.
- Максимальная температура теплоносителя 170° С, максимально допустимое давление 1,5 МПа.
- Диаметры подводящих и отводящих патрубков G1".
- Монтаж в любом положении.



Типо-размер	Рядность	А, мм	Б, мм	В, мм	Г, мм	Д, мм	Е, мм	Ж, мм	И, мм	К, мм	Масса, кг
30-15	Двухрядный	300	150	320	170	340	190	9	164	432	4,1
	Трёхрядный								192	532	5,6
40-20	Двухрядный	400	200	420	220	440	240	9	164	532	5,6
	Трёхрядный								192	632	7,1
50-25	Двухрядный	500	250	520	270	540	290	9	164	632	6,6
	Трёхрядный								192	732	8,6
50-30	Двухрядный	500	300	520	320	540	340	9	164	732	7,1
	Трёхрядный								192	832	10,1
60-30	Двухрядный	600	300	620	320	640	340	9	164	732	8,1
	Трёхрядный								192	832	11,6

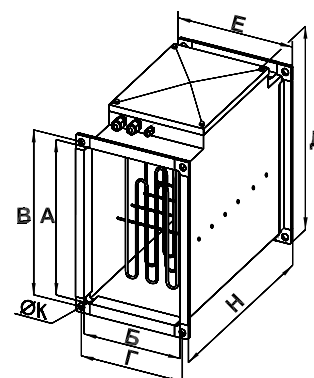
Типо-размер	Рядность	А, мм	Б, мм	В, мм	Г, мм	Д, мм	Е, мм	Ж, мм	И, мм	К, мм	Масса, кг
60-35	Двухрядный	600	350	620	370	640	390	9	164	732	8,8
	Трёхрядный								192	832	13,1
70-40	Двухрядный	700	400	720	420	740	440	9	164	832	10,6
	Трёхрядный								192	932	14,6
80-50	Двухрядный	800	500	820	520	840	540	9	164	932	13,5
	Трёхрядный								192	1042	16,1
90-50	Двухрядный	900	500	930	530	960	560	9	164	1042	16,4
	Трёхрядный								192	1142	17,6
100-50	Двухрядный	1000	500	1030	530	1060	560	11	164	1142	18,5
	Трёхрядный								192	1242	19,8

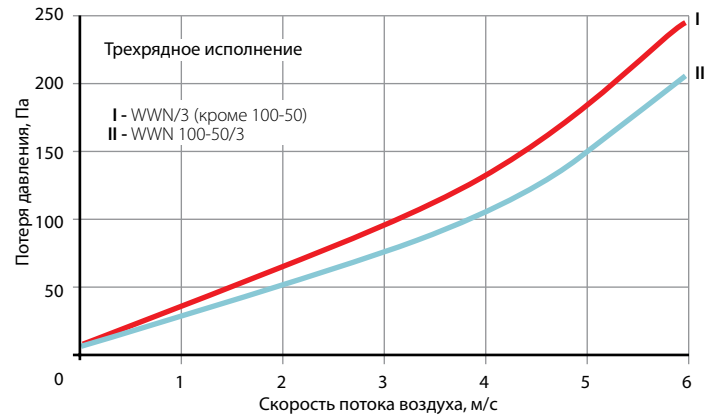
Электрические нагреватели ELN



- Широкий диапазон мощностного ряда электронагревателей (от 3 до 60 кВт).
- Точное поддержание температуры приточного воздуха, сниженная нагрузка на электрическую сеть за счёт применения двух равных ступеней мощности для моделей от 12 кВт и выше (кроме модели 22,5 кВт, состоящей из ступеней 7,5 кВт и 15 кВт).
- Защита от перегрева двумя встроенными термостатами, гарантирующая безопасную и надёжную работу.
- Корпус из оцинкованного стального листа.
- Питающее напряжение 220 В и 380 В (в зависимости от модели).
- Рабочий диапазон температуры воздуха: от -40 до +40 °С (возможно эксплуатировать при температуре наружного воздуха до -60 °С в случае размещения данной секции внутри помещения).
- Минимальная скорость потока воздуха 1 м/с.
- Класс изоляции: IP 40.
- Автоматическое регулирование мощности и поддержание температуры с помощью блоков управления типа CHU, CHUT.
- Монтаж в любом положении.

Типоразмер	Мощность, кВт									
	3	4,5	6	7,5	12	15	22,5	30	45	60
30-15	30-15									
			40-20		40-20					
				50-25		50-25	50-25			
				50-30		50-30	50-30			
					60-30	60-30	60-30			
					60-35	60-35	60-35			
					70-40		70-40	70-40	70-40	
					80-50		80-50	80-50	80-50	
							90-50	90-50	90-50	
								100-50	100-50	





Обозначение	Двухрядное исполнение				Трёхрядное исполнение			
	Расход воздуха, м³/час	Расход воды, м³/час	Гидравлическое сопротивление, кПа	Теплопроизводительность, кВт	Расход воздуха, м³/час	Расход воды, м³/час	Гидравлическое сопротивление, кПа	Теплопроизводительность, кВт
WWN 40-20	1040	0,6	1,97	16,9	1440	0,98	7,2	28,09
WWN 50-25	1625	0,95	3,02	26,4	2250	1,53	13	45,04
WWN 50-30	1950	1,13	3,11	31,7	2700	1,84	18,4	52,67
WWN 60-30	2340	1,36	5,01	38	3240	2,21	21,08	63,2
WWN 60-35	2730	1,59	5,85	44,3	3780	2,66	22,09	74,2
WWN 70-40	3640	2,12	7,79	59,1	5040	3,54	31,55	98,9
WWN 80-50	5200	3,02	12,31	84,5	7200	4,9	46,36	140,45
WWN 90-50	5850	3,4	17,44	95	8100	5,69	52,51	159
WWN 100-50	6500	3,78	20,7	105,6	9000	6,32	46,36	176,7

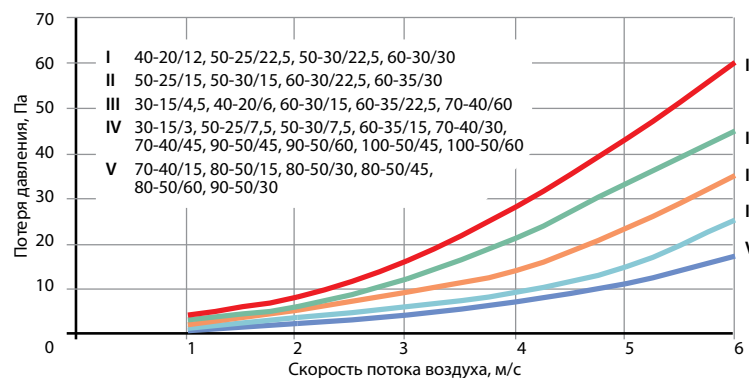
Температура наружного воздуха: для двухрядного исполнения Tн=-30 °С, для трёхрядного исполнения Tн=-40 °С
Температурный перепад воды: 95/70 °С

Обозначение	A, мм	B, мм	B, мм	Г, мм	Д, мм	Е, мм	Н, мм	К, мм	Масса, кг
ELN 30-15/3	300	150	320	170	410	190	360	9	7
ELN 30-15/4,5									7,4
ELN 40-20/6	400	200	420	220	510	240	390	9	16
ELN 40-20/12									16
ELN 50-25/7,5	500	250	520	270	610	290	390	9	11
ELN 50-25/15									15
ELN 50-25/22,5									19
ELN 50-30/7,5	500	300	520	320	610	340	390	9	11,5
ELN 50-30/15									15,7
ELN 50-30/22,5									19,8
ELN 60-30/15	600	300	620	320	710	340	510	9	16,8
ELN 60-30/22,5									22,4
ELN 60-30/30									26,4
ELN 60-35/15	600	350	620	370	710	390	510	9	17,5
ELN 60-35/22,5									24,6
ELN 60-35/30									28,4

Обозначение	A, мм	B, мм	B, мм	Г, мм	Д, мм	Е, мм	Н, мм	К, мм	Масса, кг
ELN 70-40/15	700	400	720	420	812	440	510	9	26,7
ELN 70-40/30									27,1
ELN 70-40/45									41,2
ELN 70-40/60	800	500	820	520	910	540	510	9	31,1
ELN 80-50/15									31,4
ELN 80-50/30									45,2
ELN 80-50/45	900	500	930	530	960	560	510	11	45,2
ELN 80-50/60									49,8
ELN 90-50/30									49,8
ELN 90-50/45	1000	500	1030	530	1060	560	513	11	31,5
ELN 90-50/60									49,8
ELN 100-50/45	1000	500	1030	530	1060	560	753	11	49,8
ELN 100-50/60									51

Обозначение	Ток, А	Мощность, кВт	Напряжение, В
ELN .../3	13,1	3	1~220
ELN .../4,5	19,1	4,5	1~220
ELN .../6	9,1	6	3~380
ELN .../12	18,1	12	3~380
ELN .../7,5	11,3	7,5	3~380

Обозначение	Ток, А	Мощность, кВт	Напряжение, В
ELN .../15	22,6	15	3~380
ELN .../22,5	33,9	22,5	3~380
ELN .../30	45,1	30	3~380
ELN .../45	67,6	45	3~380
ELN .../60	90,1	60	3~380

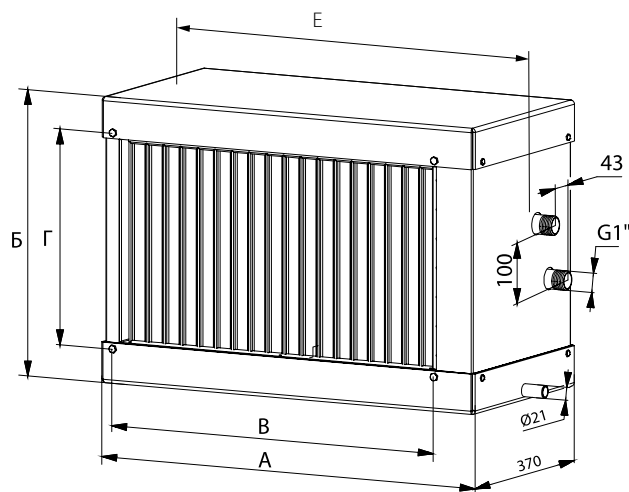


ОБОРУДОВАНИЕ ДЛЯ ПРЯМОУГОЛЬНЫХ КАНАЛОВ

Водяные воздухоохладители WLO



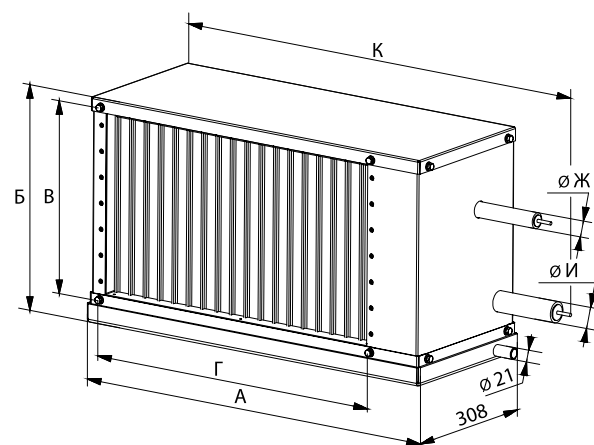
- Эффективный медно-алюминиевый пластинчатый теплообменник в трёхрядном исполнении.
- Теплообменник изготовлен из алюминиевых ламелей толщиной 0,2 мм с шагом 2,5 мм и проходящих через них медных трубок диаметром 9,52 мм. Шахматное расположение трубок.
- Оснащён профильным каплеуловителем и поддоном с патрубками для отвода конденсата.
- Хладоноситель: вода или незамерзающие смеси (максимально допустимое давление 1,5 МПа).
- Диаметры подводящих и отводящих патрубков водяного воздухоохладителя G1".



Фреоновые испарители FLO



- Эффективный медно-алюминиевый пластинчатый теплообменник в трёхрядном исполнении.
- Теплообменник изготовлен из алюминиевых ламелей толщиной 0,2 мм с шагом 2,5 мм и проходящих через них медных трубок диаметром 9,52 мм. Шахматное расположение трубок.
- Оснащён профильным каплеуловителем и поддоном с патрубками для отвода конденсата.
- Хладагент: фреоны R22, R407C, R410A.
- Поставка испарителей в осушенном виде (заполнены инертным газом).



Обозначение	А, мм	Б, мм	В, мм	Г, мм	Е, мм	Масса, кг
WLO 40-20	520	340	420	220	572	16
WLO 50-25	620	390	520	270	672	19
WLO 50-30	620	440	520	320	672	21
WLO 60-30	720	440	620	320	772	23
WLO 60-35	720	490	620	370	772	25
WLO 70-40	820	540	720	420	872	28
WLO 80-50	920	640	820	520	972	38
WLO 90-50	1035	655	930	530	1084	42
WLO 100-50	1135	655	1030	530	1184	45

Типоразмер	Расход воздуха, м³/час	Расход воды, м³/час	Гидравлическое сопротивление, кПа	Холодопроизводительность, кВт	Температура воздуха на выходе, °С
WLO 40-20	1000	0,81	3,48	4,2	20
WLO 50-25	1600	1,43	5,6	7,5	20
WLO 50-30	1900	1,7	5,69	8,9	20
WLO 60-30	2300	2,07	8,73	10,8	20
WLO 60-35	2700	2,43	9,58	12,7	20
WLO 70-40	3600	3,24	13,71	16,9	20
WLO 80-50	5100	4,58	20,79	23,9	20
WLO 90-50	5700	5,11	27,56	26,7	20
WLO 100-50	6300	5,65	19,09	29,5	20

Температура наружного воздуха: Тн=+30 °С;
Влажность: 45%;
Температурный перепад воды: 7/12 °С



Обозначение	А, мм	Б, мм	В, мм	Г, мм	Ж, мм	И, мм	К, мм	Масса, кг
FLO 40-20	564	283	220	420	12	16	730	16
FLO 50-25	664	333	270	520	12	16	830	18
FLO 50-30	664	383	320	520	16	22	830	19
FLO 60-30	764	383	320	620	16	22	930	21
FLO 60-35	764	433	370	620	16	22	930	23
FLO 70-40	864	483	420	720	22	28	1030	26
FLO 80-50	964	583	520	820	22	28	1130	32
FLO 90-50	1074	598	530	930	28	35	1240	36
FLO 100-50	1174	598	530	1030	28	35	1340	42

Типоразмер	Расход воздуха, м³/час	Холодопроизводительность, кВт	Температура воздуха на выходе, °С
FLO 40-20	1000	5,6	19
FLO 50-25	1600	9	19
FLO 50-30	1900	10,6	19
FLO 60-30	2300	12,9	19
FLO 60-35	2700	15,1	19
FLO 70-40	3600	20,2	19
FLO 80-50	5100	28,5	19
FLO 90-50	5700	32	19
FLO 100-50	6300	35,5	19

Температура наружного воздуха: Тн=+30 °С
Влажность: 45%
Температура кипения фреона: 5 °С

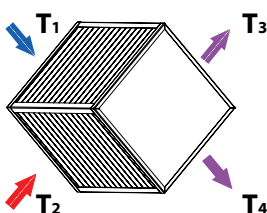


ОБОРУДОВАНИЕ ДЛЯ ПРЯМОУГОЛЬНЫХ КАНАЛОВ

Пластинчатые рекуператоры PR

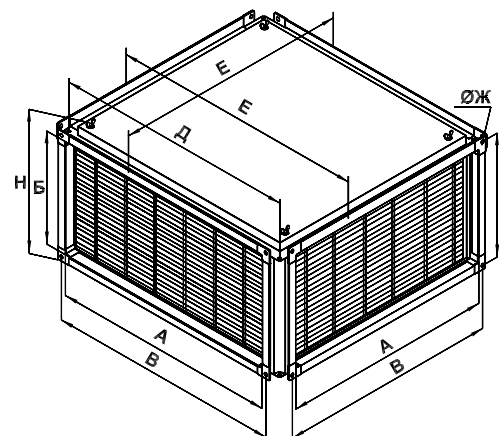


- Снижение энергетических затрат за счёт использования теплоты вытяжного воздуха (КПД утилизации тепла до 70%).
- Поверхность теплообмена образована пакетом специально профилированных алюминиевых пластин толщиной 0,2 мм.
- Подвесное исполнение.
- Корпус из оцинкованного стального листа, оснащённый фланцами.
- Сбор и слив конденсата (съёмная панель в виде поддона и штуцер).



$$\text{КПД} = \frac{T_4 - T_1}{T_2 - T_1}$$

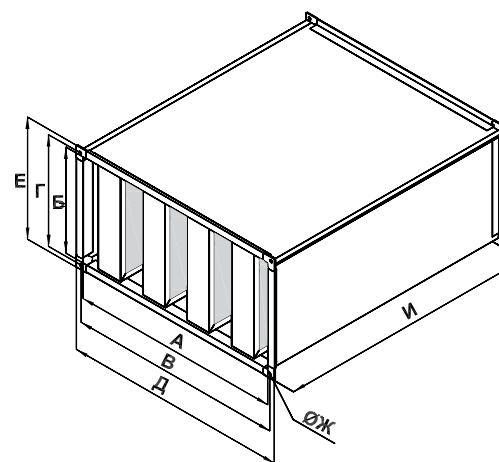
- T1** - температура наружного воздуха
- T2** - температура вытяжного воздуха
- T3** - температура выбрасываемого воздуха
- T4** - температура приточного воздуха



Шумоглушители SG



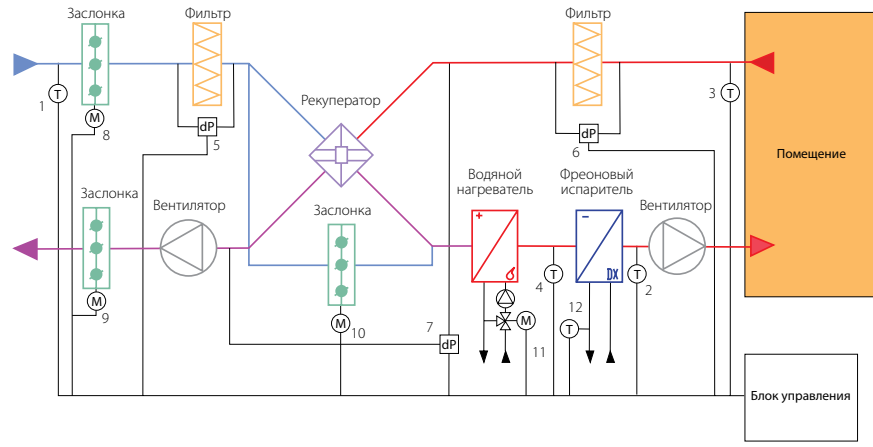
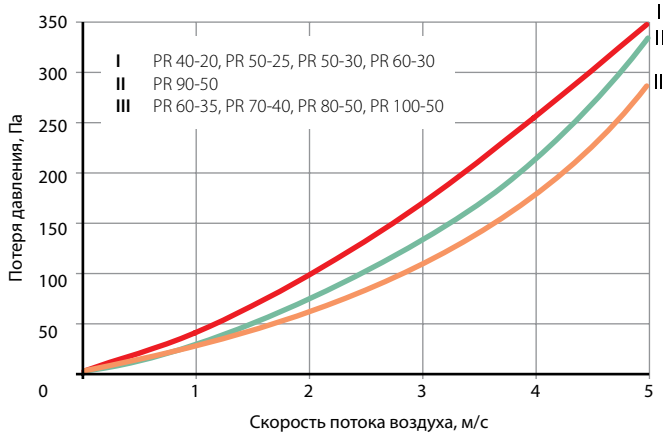
- Эффективное снижение уровня шума.
- Высокие акустические характеристики шумоглушителей за счёт использования негорючей базальтволоконистой минеральной ваты. Для предотвращения выдувания частиц минераловаты кассеты обтянуты стеклохолстом.
- Монтаж в любом положении.



Обозначение	Шумоподавление (дБ) в диапазонах частот (Гц)							
	63	125	250	500	1000	2000	4000	8000
SG 30-15	2	4	7	16	28	36	35	27
SG 40-20	24,2	19,8	16,6	25,1	32,8	45,5	39,7	32,8
SG 50-25	22,7	19,2	18,8	28,4	39,9	47,3	51,8	49
SG 50-30	25,6	20,1	21,7	33	41,8	52,2	53,3	54,9
SG 60-30	21,2	17	17,3	28,8	37,4	48,3	44,4	35,7
SG 60-35	16,7	14,6	14,3	24,5	37,6	49,1	41,6	42
SG 70-40	20,6	16,6	19,2	31,5	42,9	51,9	54,5	49,4
SG 80-50	19,4	14,4	17,6	22,8	40,7	51,8	50,8	39,5
SG 90-50	20,5	15,8	20,1	29,4	46,5	54,1	55,3	44,8
SG 100-50	18,8	14,6	17,3	23,4	41,2	52	51,1	40,3

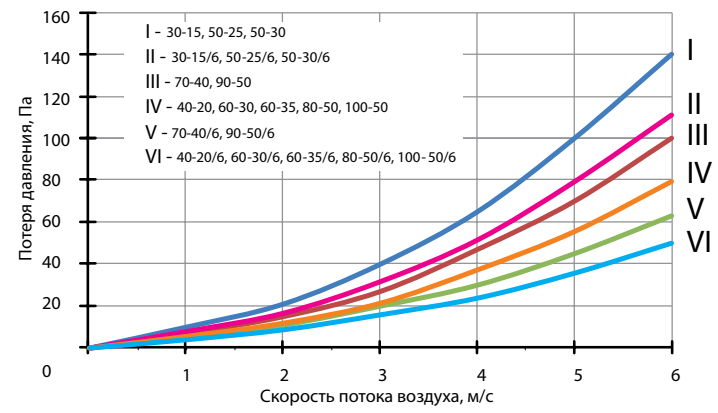
Обозначение	Шумоподавление (дБ) в диапазонах частот (Гц)							
	63	125	250	500	1000	2000	4000	8000
SG 30-15/6	1,2	2,4	4,3	9,1	17,6	20,5	20,7	16,5
SG 40-20/6	15	11,3	9,8	14,6	19,7	27,8	23	20,7
SG 50-25/6	14,3	11,3	11,5	17,6	23,1	28,9	31,1	27,9
SG 50-30/6	15,1	12,7	13	18,8	24,7	32,4	30,9	33,5
SG 60-30/6	12,3	9,7	10,7	17	23,6	27,5	26,2	21,8
SG 60-35/6	9,9	8,8	8,2	14,9	21,8	28,5	26,2	26
SG 70-40/6	12,4	9,6	12,1	18,6	26,6	30,6	33,8	28,2
SG 80-50/6	11,1	8,9	10,4	14,4	24,8	32,1	30	23,7
SG 90-50/6	12,1	9,6	11,7	17,6	27	34,1	31,5	26,4
SG 100-50/6	11,5	8,6	10,7	13,3	25,5	31,2	29,6	25,4

Обозначение	А, мм	Б, мм	В, мм	Г, мм	Д, мм	Е, мм	Ж, мм	Н, мм	Масса, кг
PR 40-20	400	200	420	220	474	516	9	260	16,4
PR 50-25	500	250	520	270	574	616		360	25,4
PR 50-30	500	300	520	320	574	616		360	25,5
PR 60-30	600	300	620	320	674	716		360	29,4
PR 60-35	600	350	620	370	674	716		410	31,4
PR 70-40	700	400	720	420	774	816		460	39,6
PR 80-50	800	500	820	520	874	916		560	51,8
PR 90-50	900	500	930	530	974	1016	11	560	64,4
PR 100-50	1000	500	1030	530	1074	1116		570	71,8



- 1 - Датчик температуры наружного воздуха (Ni 1000 TK 5000)
- 2 - Датчик температуры приточного воздуха (Ni 1000 TK 5000)
- 3 - Датчик температуры вытяжного воздуха (Ni 1000 TK 5000)
- 4 - Термостат защиты от замерзания теплообменника
- 5, 6 - Дифференциальное реле давления (контроль засорения фильтра)
- 7 - Дифференциальное реле давления (контроль обмерзания рекуператора)
- 8 - Электропривод воздушной заслонки приточного воздуха (24 В или 230 В)
- 9 - Электропривод воздушной заслонки вытяжного воздуха (24 В или 230 В)
- 10 - Электропривод воздушной заслонки байпасной линии рекуператора (24 В или 230 В)
- 11 - Электропривод клапана отопительной воды (24 В, сигнал управления 0-10 В)

Обозначение	А, мм	Б, мм	В, мм	Г, мм	Д, мм	Е, мм	Ж, мм	И, мм	Масса, кг	Число пластин
SG 30-15/6	300	150	320	170	340	190	9	614	8,5	3
SG 40-20/6	400	200	420	220	440	240			10,7	2
SG 50-25/6	500	250	520	270	540	290			15	3
SG 50-30/6	500	300	520	320	540	340			15,8	3
SG 60-30/6	600	300	620	320	640	340			17,4	3
SG 60-35/6	600	350	620	370	640	390			19,2	3
SG 70-40/6	700	400	720	420	740	440			23,5	4
SG 80-50/6	800	500	820	520	840	540			27,5	4
SG 90-50/6	900	500	930	530	960	560	11	616	33	5
SG 100-50/6	1000	500	1030	530	1060	560			34,4	5
SG 30-15	300	150	320	170	340	190	9	1014	14,2	3
SG 40-20	400	200	420	220	440	240			17,8	2
SG 50-25	500	250	520	270	540	290			25	3
SG 50-30	500	300	520	320	540	340			26,4	3
SG 60-30	600	300	620	320	640	340			29	3
SG 60-35	600	350	620	370	640	390			32	3
SG 70-40	700	400	720	420	740	440			39,2	4
SG 80-50	800	500	820	520	840	540			45,8	4
SG 90-50	900	500	930	530	960	560	11	1016	55	5
SG 100-50	1000	500	1030	530	1060	560			57,4	5

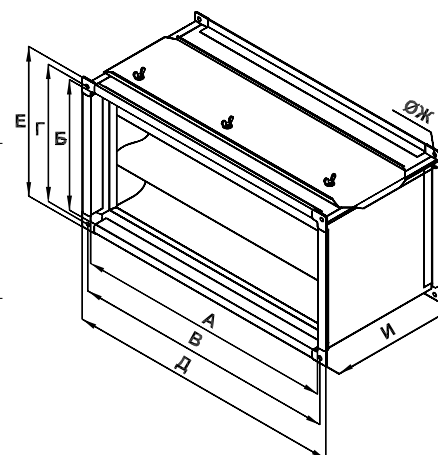


ОБОРУДОВАНИЕ ДЛЯ ПРЯМОУГОЛЬНЫХ КАНАЛОВ

Кассетные фильтры FK и кассетные фильтрующие вставки WKF



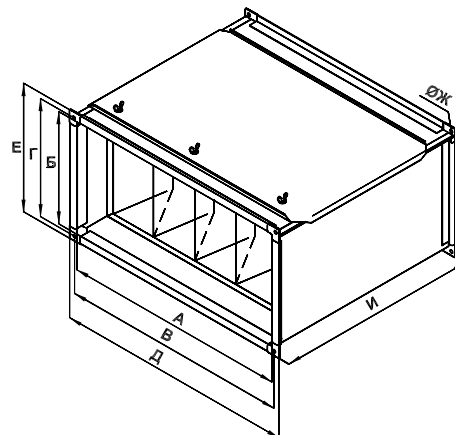
- Используются совместно с фильтрующими вставками типа WKF. Класс очистки EU3.
- Корпус фильтра и фильтрующей кассеты из оцинкованного стального листа.
- В кассете фильтрующий материал закреплён через оцинкованные стальные сетки.
- Замена фильтрующих вставок через боковую панель, оснащённую специальным креплением.
- Монтаж в любом положении.



Карманные фильтры FKR и карманные фильтрующие вставки WFR



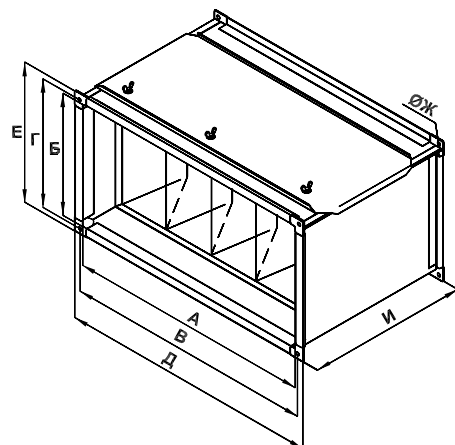
- Используются совместно с фильтрующими вставками типа WFR. Класс очистки EU3, EU5, EU7 и EU9.
- Материал фильтрующих вставок – химическое волокно, обладающее значительной пылеемкостью и развитой поверхностью фильтрации.
- Корпус фильтра и корпус вставок из оцинкованного стального листа.
- Фильтрующие вставки поставляются отдельно.
- Замена фильтрующих вставок через боковую панель, оснащённую специальным креплением.
- Монтаж в любом положении.



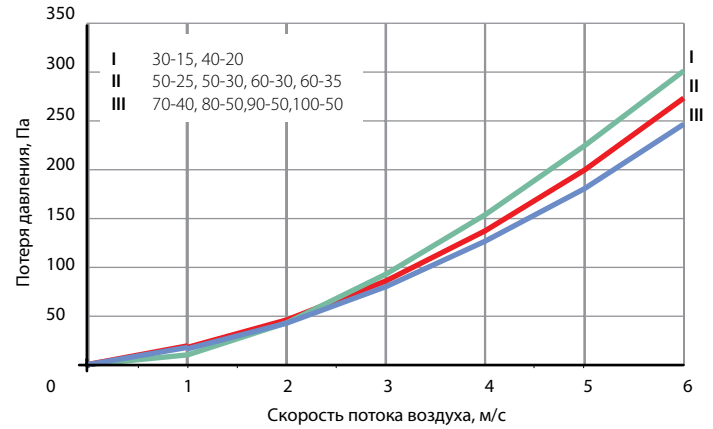
Карманные фильтры укороченные FKU и карманные фильтрующие вставки укороченные WFU



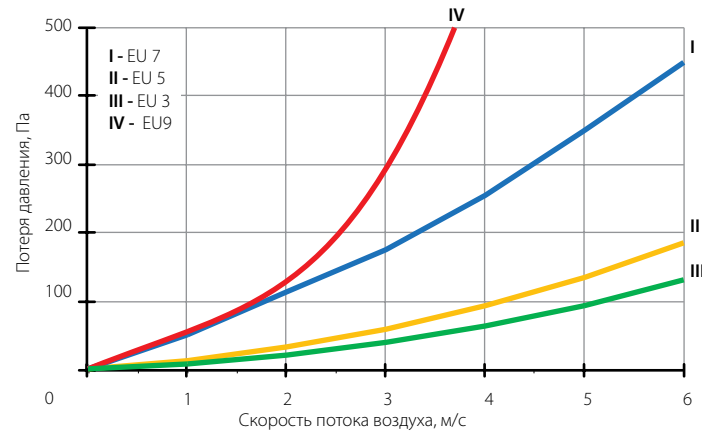
- Используются совместно с фильтрующими вставками типа WFU. Класс очистки EU3.
- Материал фильтрующих вставок – химическое волокно, обладающее значительной пылеемкостью и развитой поверхностью фильтрации.
- Корпус фильтра и корпус вставок из оцинкованного стального листа.
- Фильтрующие вставки поставляются отдельно.
- Замена фильтрующих вставок через боковую панель, оснащённую специальным креплением.
- Монтаж в любом положении.



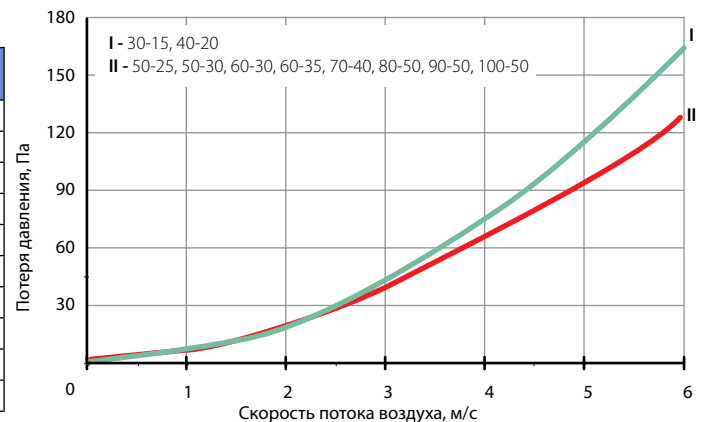
Обозначение	А, мм	Б, мм	В, мм	Г, мм	Д, мм	Е, мм	Ж, мм	И, мм	Масса, кг
FK 30-15	300	150	320	170	340	190	9	242	3,6
FK 40-20	400	200	420	220	440	240			4,8
FK 50-25	500	250	520	270	540	290			6
FK 50-30	500	300	520	320	540	340			6,2
FK 60-30	600	300	620	320	640	340			6,6
FK 60-35	600	350	620	370	640	390			7,4
FK 70-40	700	400	720	420	740	440			8,4
FK 80-50	800	500	820	520	840	540			10,8
FK 90-50	900	500	930	530	960	560	11	260	12,6
FK 100-50	1000	500	1030	530	1060	560			13,2



Обозначение	А, мм	Б, мм	В, мм	Г, мм	Д, мм	Е, мм	Ж, мм	И, мм	Масса, кг
FKR30-15	300	150	320	170	340	190	9	540	6
FKR 40-20	400	200	420	220	440	240		540	6,8
FKR 50-25	500	250	520	270	540	290		640	9,4
FKR 50-30	500	300	520	320	540	340		640	10,2
FKR 60-30	600	300	620	320	640	340		640	11
FKR 60-35	600	350	620	370	640	390		640	11,2
FKR 70-40	700	400	720	420	740	440		720	14,2
FKR 80-50	800	500	820	520	840	540		800	23,4
FKR 90-50	900	500	930	530	960	560	11	820	26
FKR 100-50	1000	500	1030	530	1060	560			27,6



Обозначение	А, мм	Б, мм	В, мм	Г, мм	Д, мм	Е, мм	Ж, мм	И, мм	Масса, кг
FKU30-15	300	150	320	170	340	190	9	330	4,5
FKU 40-20	400	200	420	220	440	240			5,4
FKU 50-25	500	250	520	270	540	290			6,6
FKU 50-30	500	300	520	320	540	340			7,2
FKU 60-30	600	300	620	320	640	340			8
FKU 60-35	600	350	620	370	640	390			8,4
FKU 70-40	700	400	720	420	740	440			9,6
FKU 80-50	800	500	820	520	840	540			13,4
FKU 90-50	900	500	930	530	960	560	11	340	15,2
FKU 100-50	1000	500	1030	530	1060	560			15

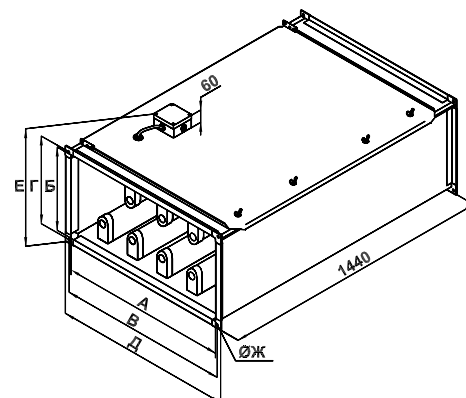


ОБОРУДОВАНИЕ ДЛЯ ПРЯМОУГОЛЬНЫХ КАНАЛОВ

Секции бактерицидной обработки воздуха SBOW



- Обеззараживание воздуха ультрафиолетовым бактерицидным излучением непосредственно в канале воздуховода.
- Монтаж в любом положении.
- Корпус из оцинкованного стального листа.
- Бактерицидные газоразрядные ртутные лампы низкого давления мощностью 75 Вт (питание 230 В).
- Возможна комплектация устройством контроля работы ламп со счетчиком наработки часов для SBOW.



Методика расчета

(в соответствии с руководством Минздрава Р 3.531904-04, пр. 4)

Требуемое количество ламп рассчитывается по формуле:

$$N_{л} = \frac{Pr_{в} \times H_{в} \times K_{з}}{\Phi_{бк.л} \times K_{ф} \times 3600}$$

N_л – требуемое количество ламп;

Pr_в – расход воздуха, м³/ч;

H_в – требуемая объемная бактерицидная доза, Дж/м³;

K_з – коэффициент запаса, равный 1,5;

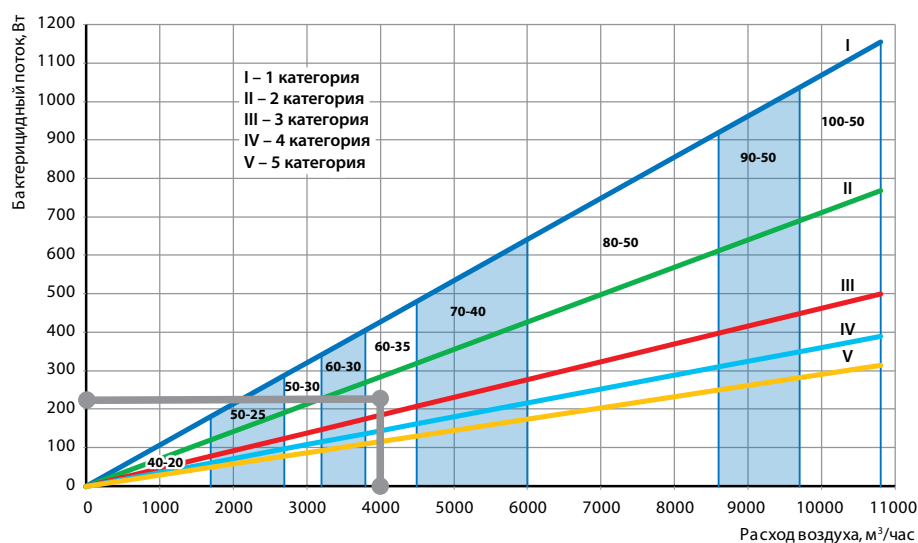
Φ_{бк.л} – бактерицидный поток 1-й лампы, равный 26,5 Вт;

K_ф – коэффициент использования бактерицидного потока, равный 0,9.

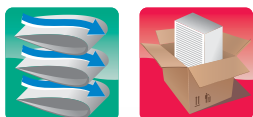
Далее выбирается секция/несколько секций с большим, чем расчетный, суммарным количеством ламп. При этом расход воздуха через выбранную секцию не должен превышать максимально допустимого.



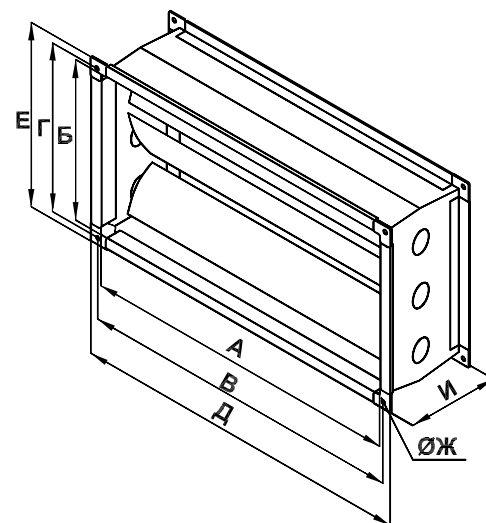
1 вариант подбора



Регулирующие заслонки ZR



- Регулирование расхода воздуха и перекрытие вентиляционного канала.
- Корпус и фланцы из оцинкованного стального листа, поворотные пластины из алюминиевого профиля.
- Снижение риска примерзания лопаток друг к другу в зимний период за счёт резинового уплотнителя на каждой поворотной пластине (отсутствие прямого контакта).
- Квадратное поперечное сечение штока, обеспечивающее четкую фиксацию привода заслонки. Сечение штока под привод – квадрат со стороной 10 мм.
- Монтаж в любом положении.



1 категория: Нv= 385 Дж/м³ операционные; предоперационные; родильные; стерильные зоны ЦСО; детские палаты роддомов.
2 категория: Нv= 256 Дж/м³ перевязочные; палаты реанимационных отделений; помещения нестерильных зон ЦСО; бактериологические и вирусологические лаборатории; фармацевтические цеха.
3 категория: Нv= 167 Дж/м³ палаты; кабинеты и другие помещения ЛПУ (не включенные в 1 и 2 категории).
4 категория: Нv= 130 Дж/м³ детские игровые комнаты; школьные классы; бытовые помещения общественных и промышленных зданий с большим скоплением людей при длительном пребывании.
5 категория: Нv= 105 Дж/м³ общественные туалеты и лестничные площадки помещений ЛПУ

Типовое обозначение секции	Сумм. бакт. поток, Вт*	Произв-ть, м ³ /час	Размеры, мм							Кол-во ламп, шт.	Общая потребляемая мощность, кВт	Масса, кг
			А	Б	В	Г	Д	Е	Ж			
SBOW 40-20	143	1700	400	200	420	220	440	280	9	9	0,68	42,0
SBOW 40-20	95	1700	400	200	420	220	440	280	9	6	0,45	33,5
SBOW 40-20	63	1700	400	200	420	220	440	280	9	4	0,30	27,4
SBOW 40-20	32	1700	400	200	420	220	440	280	9	2	0,15	21,3
SBOW 50-25	159	2700	500	250	520	270	540	330	9	10	0,75	48,5
SBOW 50-25	111	2700	500	250	520	270	540	330	9	7	0,53	40,5
SBOW 50-25	63	2700	500	250	520	270	540	330	9	4	0,30	31,5
SBOW 50-25	32	2700	500	250	520	270	540	330	9	2	0,15	25,4
SBOW 50-30	174	3200	500	300	520	320	540	380	9	11	0,83	51,5
SBOW 50-30	111	3200	500	300	520	320	540	380	9	7	0,53	41,5
SBOW 50-30	79	3200	500	300	520	320	540	380	9	5	0,38	36,2
SBOW 50-30	47	3200	500	300	520	320	540	380	9	3	0,22	30,1
SBOW 60-30	190	3800	600	300	620	320	640	380	9	12	0,90	57,7
SBOW 60-30	127	3800	600	300	620	320	640	380	9	8	0,60	47,0
SBOW 60-30	79	3800	600	300	620	320	640	380	9	5	0,38	38,8
SBOW 60-30	47	3800	600	300	620	320	640	380	9	3	0,22	32,7
SBOW 60-35	222	4500	600	350	620	370	640	430	9	14	1,05	65,0
SBOW 60-35	143	4500	600	350	620	370	640	430	9	9	0,68	52,4
SBOW 60-35	95	4500	600	350	620	370	640	430	9	6	0,45	45,3
SBOW 60-35	63	4500	600	350	620	370	640	430	9	4	0,30	39,2
SBOW 70-40	270	6000	700	400	720	420	740	480	9	17	1,28	91,5
SBOW 70-40	174	6000	700	400	720	420	740	480	9	11	0,83	75,3
SBOW 70-40	111	6000	700	400	720	420	740	480	9	7	0,53	64,5
SBOW 70-40	63	6000	700	400	720	420	740	480	9	4	0,30	55,4
SBOW 80-50	302	8600	800	500	820	520	840	580	9	19	1,43	103,5
SBOW 80-50	206	8600	800	500	820	520	840	580	9	13	0,98	88,0
SBOW 80-50	127	8600	800	500	820	520	840	580	9	8	0,60	74,0
SBOW 80-50	79	8600	800	500	820	520	840	580	9	5	0,38	64,9
SBOW 90-50	365	9700	900	500	930	530	960	580	11	23	1,73	118,5
SBOW 90-50	238	9700	900	500	930	530	960	580	11	15	1,13	97,0
SBOW 90-50	159	9700	900	500	930	530	960	580	11	10	0,75	83,2
SBOW 90-50	95	9700	900	500	930	530	960	580	11	6	0,45	71,0
SBOW 100-50	397	10800	1000	500	1030	530	1060	580	11	25	1,88	127,3
SBOW 100-50	270	10800	1000	500	1030	530	1060	580	11	17	1,28	105,7
SBOW 100-50	190	10800	1000	500	1030	530	1060	580	11	12	0,90	92,2
SBOW 100-50	111	10800	1000	500	1030	530	1060	580	11	7	0,53	77,0

2 вариант подбора

Пример расчета:

Задано: Прв = 4000 м³/ч, 3-я категория помещения.

Расчёт:

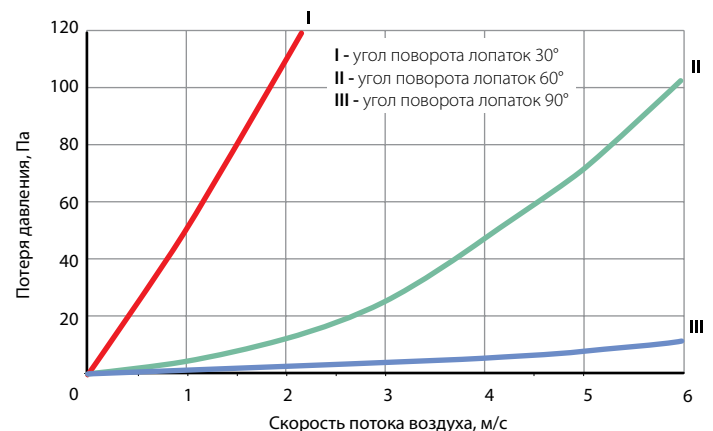
$$N_n = \frac{4000 \times 167 \times 1,5}{26,5 \times 0,9 \times 3600} = 12 \text{ ламп}$$

Выбираем секцию

SBOW 60-35/222 с 14 лампами.

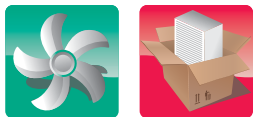
* - с учетом коэф. запаса и коэф. использования бактерицидного потока

Обозначение	А, мм	Б, мм	В, мм	Г, мм	Д, мм	Е, мм	Ж, мм	И, мм	Масса без привода, кг
ZR 30-15	300	150	320	170	340	190	9	178	3,8
ZR 40-20	400	200	420	220	440	240	9	178	5,4
ZR 50-25	500	250	520	270	540	290	9	178	6,6
ZR 50-30	500	300	520	320	540	340	9	178	7,6
ZR 60-30	600	300	620	320	640	340	9	178	8,6
ZR 60-35	600	350	620	370	640	390	9	178	9
ZR 70-40	700	400	720	420	740	440	9	178	11,2
ZR 80-50	800	500	820	520	840	540	9	178	13,6
ZR 90-50	900	500	930	530	960	560	11	190	15,8
ZR 100-50	1000	500	1030	530	1060	560	11	190	16,8



ОБОРУДОВАНИЕ ДЛЯ ПРЯМОУГОЛЬНЫХ КАНАЛОВ

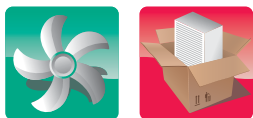
Вентиляторы KW 30... и KW 40...



- Наружное исполнение.
- Длительный ресурс безотказной работы (более 50 000 часов).
- Рабочее колесо с назад загнутыми лопатками.
- Корпус из оцинкованного стального листа.
- Однофазные и трёхфазные электродвигатели с внешним ротором и с высоким омическим сопротивлением.
- Надёжная защита от перегрева электродвигателя встроенными термоконтактами.
- Класс изоляции: IP54.
- Рабочий диапазон температуры перемещаемого воздуха: от -30 до +40 °С.
- Получение любых характеристик при помощи частотного или трансформаторного регулятора.
- Монтаж на крышах плоского и косого типа в горизонтальном положении. Ось вращения двигателя в вертикальном положении.

Обозначение вентилятора	Макс. расход воздуха, м³/ч	Макс. полное давление, Па	Обороты при макс КПД, об/мин	Напряжение эл. двигателя, В	Макс. мощность, кВт	Ток макс, А	Уровень звука при макс КПД, дВ	Макс. допустимая температура	Масса, кг
KW 30/22-2E	1050	470	2730	220	0,17	0,71	79	40 °С	6,4
KW 40/31-4D	1561	246	1360	380	0,18	0,39	65	40 °С	15,0
KW 40/32-4D	1561	246	1390	380	0,14	0,68	64	40 °С	17,4

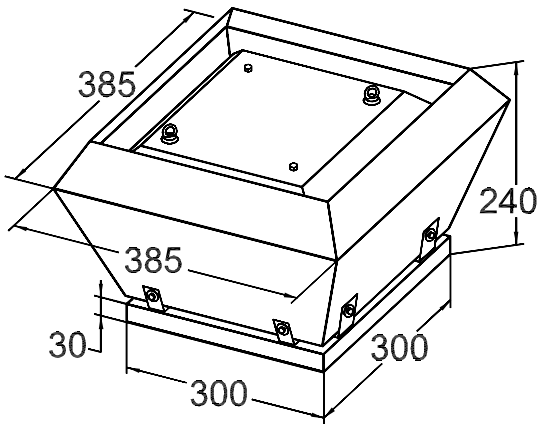
Вентиляторы KW 56...



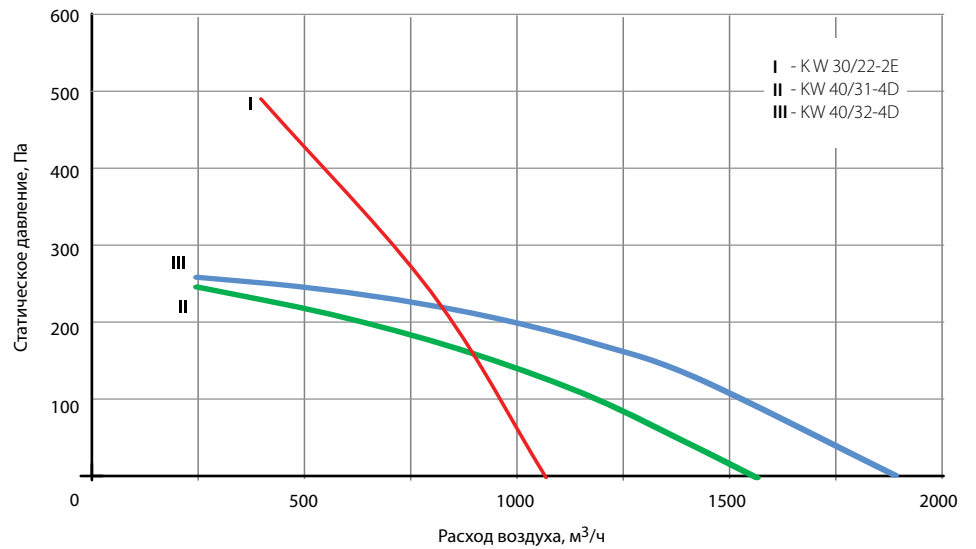
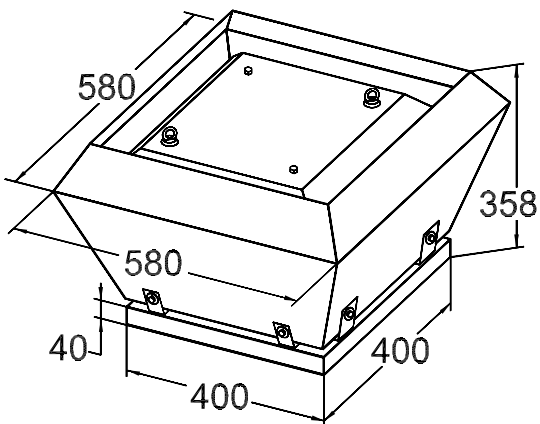
- Наружное исполнение.
- Длительный ресурс безотказной работы (более 50 000 часов).
- Рабочее колесо с назад загнутыми лопатками.
- Корпус из оцинкованного стального листа.
- Однофазные и трёхфазные электродвигатели с внешним ротором и с высоким омическим сопротивлением.
- Надёжная защита от перегрева электродвигателя встроенными термоконтактами.
- Класс изоляции: IP54.
- Рабочий диапазон температуры перемещаемого воздуха: от -30 до +40 °С.
- Получение любых характеристик при помощи частотного или трансформаторного регулятора.
- Монтаж на крышах плоского и косого типа в горизонтальном положении. Ось вращения двигателя в вертикальном положении.

Обозначение вентилятора	Макс расход воздуха, м³/ч	Макс полное давление, Па	Обороты при макс КПД, об/мин	Напряжение эл. двигателя, В	Макс. мощность, кВт	Ток макс, А	Уровень звука при макс КПД, дВ	Макс. допустимая температура	Масса, кг
KW 56/35-4D	2700	338	1330	380	0,266	0,5	68	40 °С	30,4
KW 56/35-4E	2900	340	1360	220	0,31	1,45	69	40 °С	29,6
KW 56/40-4D	4050	400	1340	380	0,54	1,1	70	40 °С	30,8
KW 56/40-4E	4050	395	1350	220	0,54	2,5	71	40 °С	29,8

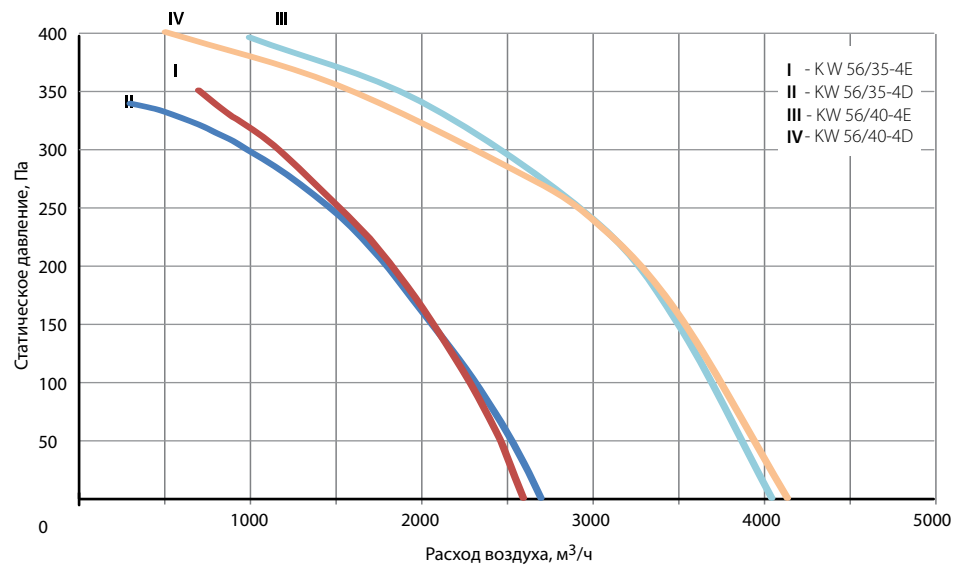
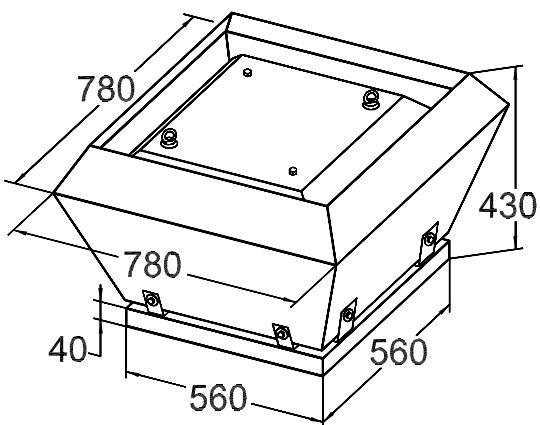
KW 30/22-2E



KW 40/31-4D, KW 40/32-4D

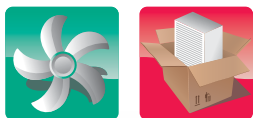


KW 56/35-4D, KW 56/35-4E,
KW 56/40-4D, KW 56/40-4E



ОБОРУДОВАНИЕ ДЛЯ ПРЯМОУГОЛЬНЫХ КАНАЛОВ

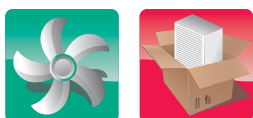
Вентиляторы KW 63...



- Наружное исполнение.
- Длительный ресурс безотказной работы (более 50 000 часов).
- Рабочее колесо с назад загнутыми лопатками.
- Корпус из оцинкованного стального листа.
- Однофазные и трёхфазные электродвигатели с внешним ротором и с высоким омическим сопротивлением.
- Надёжная защита от перегрева электродвигателя встроенными термодатчиками.
- Класс изоляции: IP54.
- Рабочий диапазон температуры перемещаемого воздуха: от -30 до +40 °С.
- Получение любых характеристик при помощи частотного или трансформаторного регулятора.
- Монтаж на крышах плоского и косоугольного типа в горизонтальном положении. Ось вращения двигателя в вертикальном положении.

Обозначение вентилятора	Макс. расход воздуха, м³/ч	Макс. полное давление, Па	Обороты при макс КПД, об/мин	Напряжение эл. двигателя, В	Макс. мощность, кВт	Ток макс, А	Уровень звука при макс КПД, дБ	Макс. допустимая температура	Масса, кг
KW 63/45-4E	5400	462	1230	220	0,9	4,1	74	40 °С	40,5
KW 63/45-4D	5600	450	1220	380	0,74	1,45	74	40 °С	40,0
KW 63/50-4D	7800	600	1340	380	1,6	3	78	40 °С	40,7
KW 63/50-6D	5019	291	850	380	0,65	1,45	67	40 °С	48,4

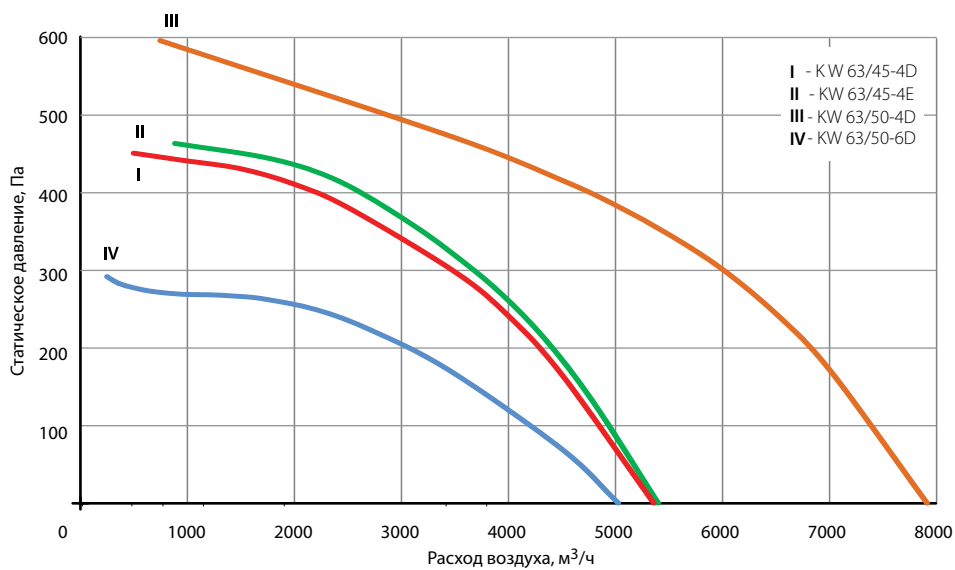
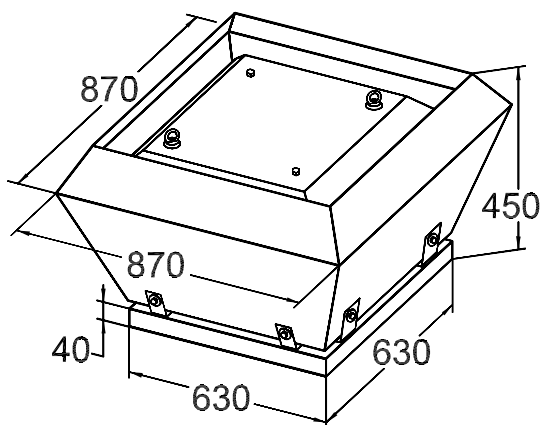
Вентиляторы KW 90...



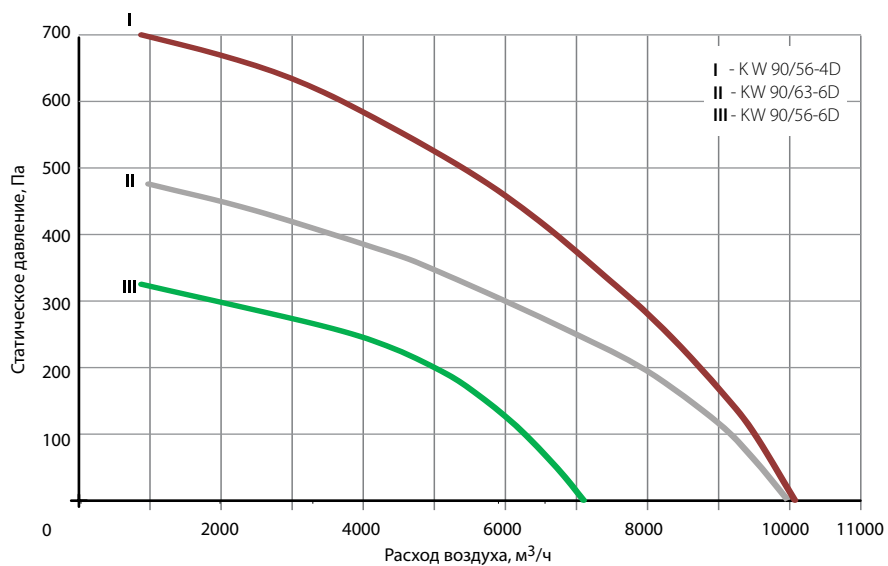
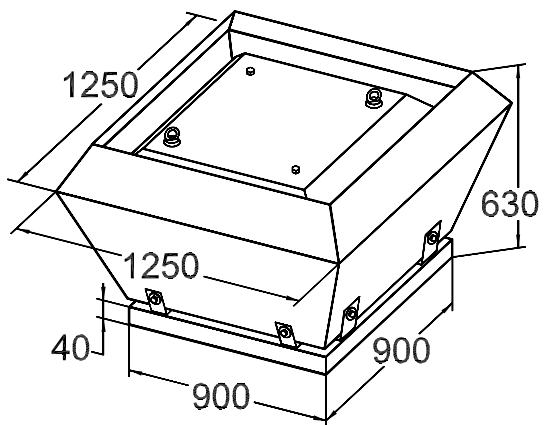
- Наружное исполнение.
- Длительный ресурс безотказной работы (более 50 000 часов).
- Рабочее колесо с назад загнутыми лопатками.
- Корпус из оцинкованного стального листа.
- Трёхфазные электродвигатели с внешним ротором и с высоким омическим сопротивлением.
- Надёжная защита от перегрева электродвигателя встроенными термодатчиками.
- Класс изоляции: IP54.
- Рабочий диапазон температуры перемещаемого воздуха: от -30 до +40 °С.
- Получение любых характеристик при помощи частотного или трансформаторного регулятора.
- Монтаж на крышах плоского и косоугольного типа в горизонтальном положении. Ось вращения двигателя в вертикальном положении.

Обозначение вентилятора	Макс. расход воздуха, м³/ч	Макс. полное давление, Па	Обороты при макс КПД, об/мин	Напряжение эл. двигателя, В	Макс. мощность, кВт	Ток макс, А	Уровень звука при макс КПД, дБ	Макс. допустимая температура	Масса, кг
KW 90/56-4D	10100	700	1230	380	2,2	3,8	79	40 °С	77,0
KW 90/56-6D	7130	323	830	380	0,78	1,55	69	40 °С	70,0
KW 90/63-6D	10150	430	870	380	1,05	2,2	77	40 °С	78,0

KW 63/45-4E, KW 63/45-4D,
KW 63/50-4E, KW 63/50-6D



KW 90/56-4D, KW 90/56-6D, KW 90/63-6D



ОБОРУДОВАНИЕ ДЛЯ ПРЯМОУГОЛЬНЫХ КАНАЛОВ

Вентиляторы KW 94...



- Наружное исполнение.
- Длительный ресурс безотказной работы (более 50 000 часов).
- Корпус из оцинкованного стального листа.
- Надёжная защита от перегрева электродвигателя встроенными термоконтактами.
- Класс изоляции: IP54.
- Рабочий диапазон температуры перемещаемого воздуха: от -40 до +40 °С.
- Получение любых характеристик при помощи частотного регулятора.
- Монтаж на крышах плоского и косого типа в горизонтальном положении. Ось вращения двигателя в вертикальном положении.



Обозначение вентилятора	Макс. расход воздуха, м ³ /ч	Макс. Полное давление, Па	Обороты при макс КПД, об/мин	Напряжение эл. двигателя, В	Макс. мощность, кВт	Ток макс, А	Уровень звука при макс КПД, dB	Макс. допустимая температура	Масса, кг
KW 94/56-4D	13750	940	1400	380	3	6,7	82	40°C	155
KW 94/63-4D	19950	1175	1430	380	5,5	11,7	85	40°C	205
KW 94/63-6D	12777	500	940	380	2,2	5,6	77	40°C	185

Вентиляторы KW 100...

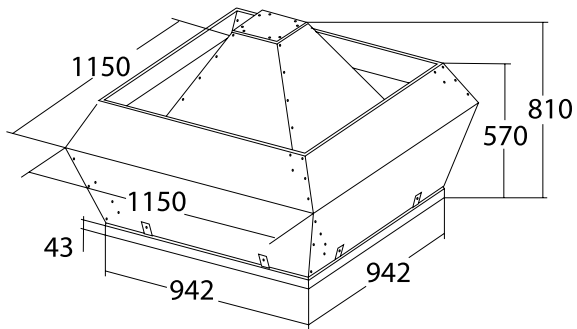


- Наружное исполнение.
- Длительный ресурс безотказной работы (более 50 000 часов).
- Корпус из оцинкованного стального листа.
- Надёжная защита от перегрева электродвигателя встроенными термоконтактами.
- Класс изоляции: IP54.
- Рабочий диапазон температуры перемещаемого воздуха: от -40 до +40 °С.
- Получение любых характеристик при помощи частотного регулятора.
- Монтаж на крышах плоского и косого типа в горизонтальном положении. Ось вращения двигателя в вертикальном положении.

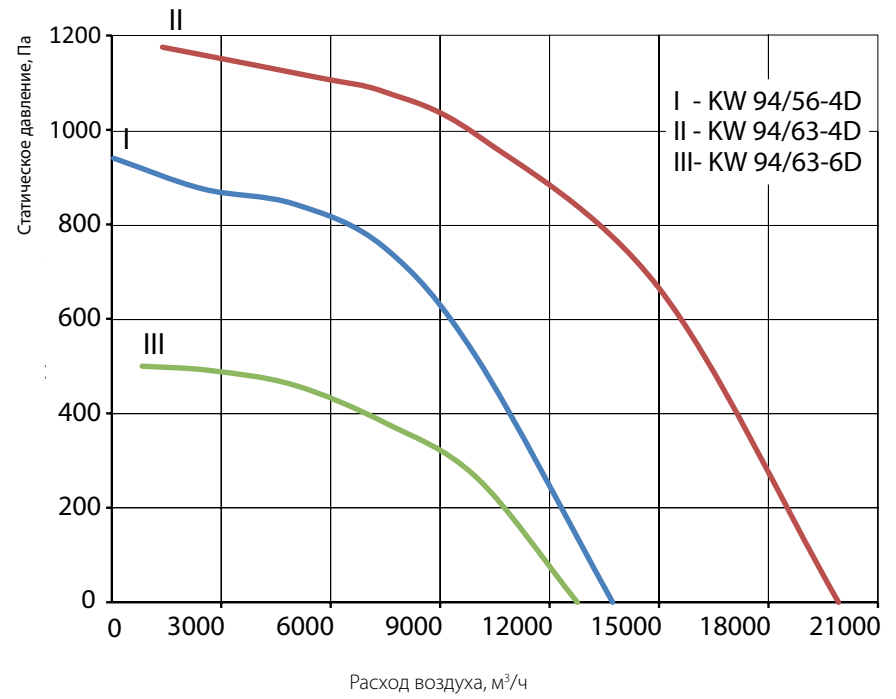
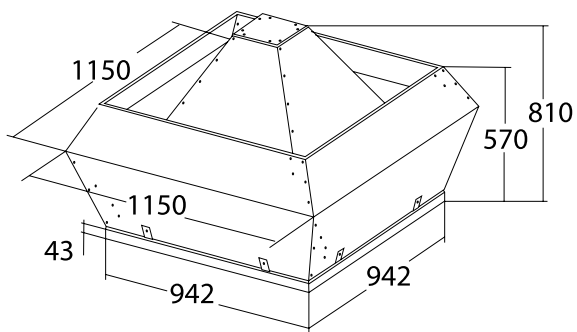


Обозначение вентилятора	Макс. расход воздуха, м ³ /ч	Макс. полное давление, Па	Обороты при макс КПД, об/мин	Напряжение эл. двигателя, В	Макс. мощность, кВт	Ток макс, А	Уровень звука при макс КПД, dB	Макс. допустимая температура	Масса, кг
KW 100/71-6D	18462	625	940	380	2,2	5,6	79	40°C	225

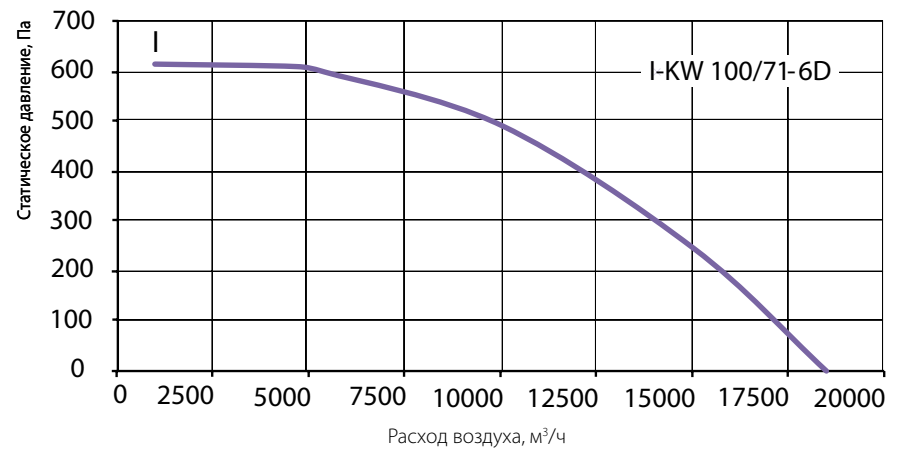
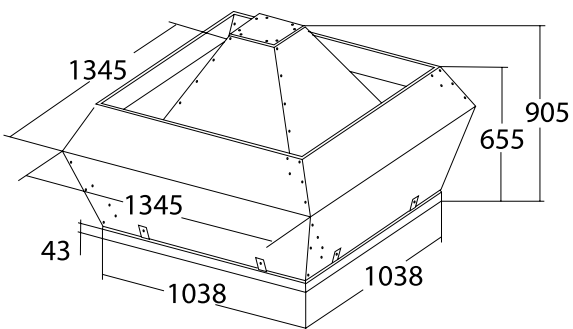
KW 94/56-4D



KW 94/63-4D, KW 94/63-6D

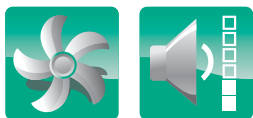


KW 100/71-6D



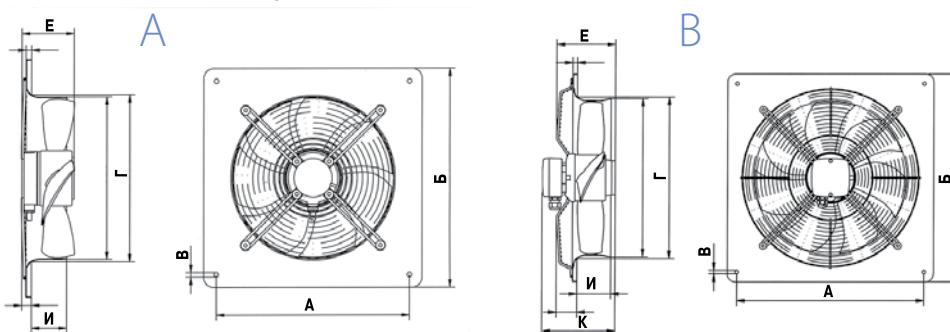
ОБОРУДОВАНИЕ ДЛЯ ПРЯМОУГОЛЬНЫХ КАНАЛОВ

Осевые вентиляторы FE

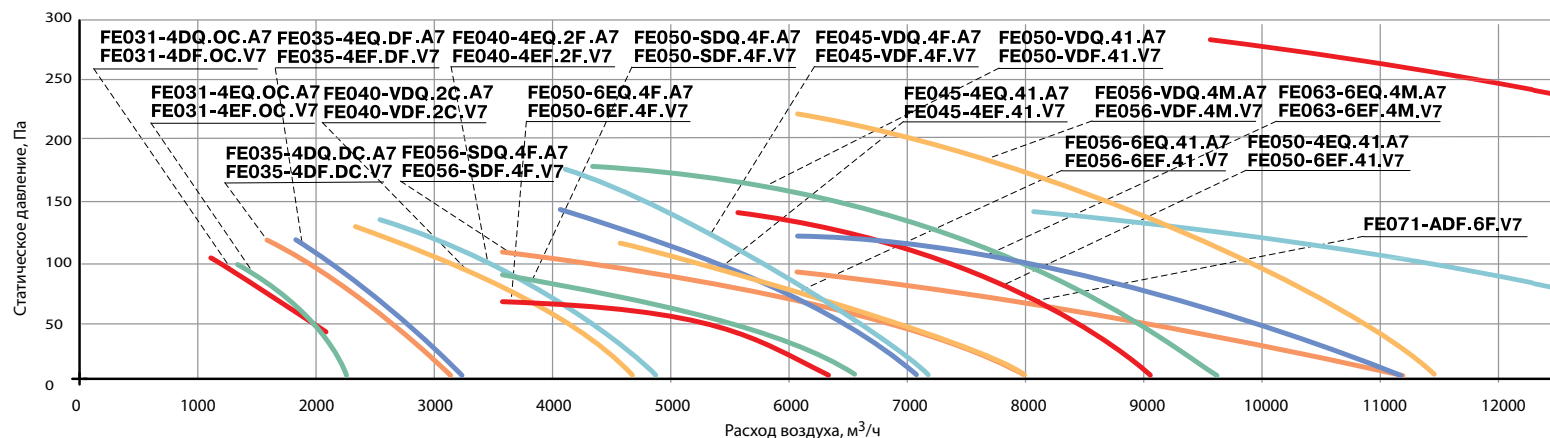
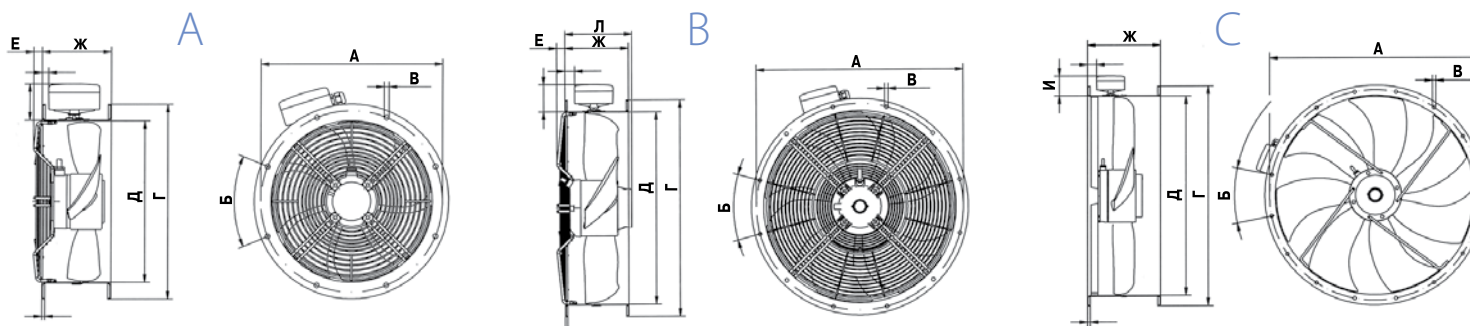


- Два типа исполнения: с настенной панелью (FE...Q) и в канальной обечайке (FE...F).
- Настенная панель и обечайка из оцинкованного стального листа.
- Рабочее колесо из литого под давлением алюминия. Серповидная конструкция лопаток рабочего колеса (значительное снижение уровня звуковой мощности вентилятора).
- Однофазные и трёхфазные асинхронные электродвигатели с внешним ротором.
- Надёжная защита от перегрева электродвигателя встроенными термоконтактами.
- Класс изоляции: IP54.
- Рабочий диапазон температуры перемещаемого воздуха: от -30 до +40 °С.
- Получение любых характеристик при помощи частотного или трансформаторного регулятора.

Настенные осевые вентиляторы

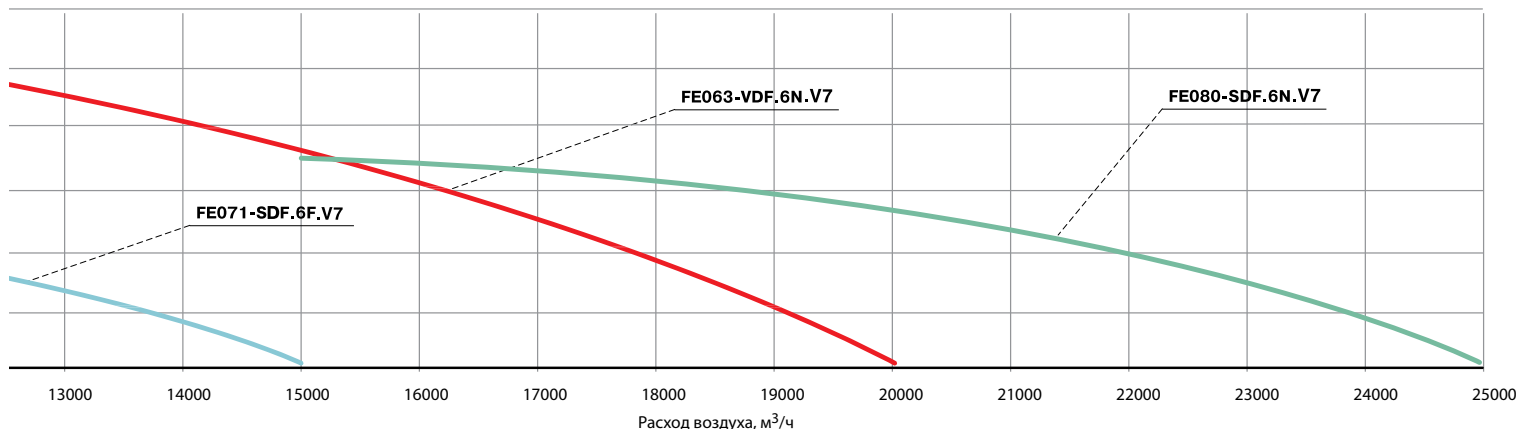


Канальные осевые вентиляторы



Вентиляторы осевые FE настенные	Электрические характеристики				Размеры								Масса, кг
	Макс. мощность, кВт	Макс. ток, А	Число оборотов, об/мин	Уровень звука при макс КПД, dB	Рис	А, мм	Б, мм	В, мм	Г, мм	Е, мм	И, мм	К, мм	
FE031-4DQ.OC.A7	0,12	0,29	1410	68	A	380	430	9	328	103	70	-	6,1
FE031-4EQ.OC.A7	0,13	0,59	1400	67	A	380	430		328	103	70	-	6,1
FE035-4DQ.OC.A7	0,18	0,35	1360	68	A	435	485		372	103	75	-	6,9
FE035-4EQ.OF.A7	0,2	0,9	1400	69	A	435	485		372	118	75	-	7,2
FE040-VDQ.2C.A7	0,27	0,48	1300	73	B	490	540		420	139	88	178	8,5
FE040-4EQ.2F.A7	0,31	1,35	1320	74	B	490	540	420	154	88	193	10,2	
FE045-VDQ.4F.A7	0,61	1,15	1340	78	B	535	575	11	480	186	96	198	13,6
FE045-4EQ.4I.A7	0,61	2,8	1310	76	B	535	575		480	206	96	218	15,1
FE050-VDQ.4I.A7	0,78	1,35	1340	76	B	615	655		528	206	104	218	19,2
FE050-4EQ.4I.A7	0,77	3,4	1210	75	B	615	655		528	206	104	218	19,2
FE050-SDQ.4F.A7	0,32	0,74	900	68	B	615	655		528	186	104	198	17
FE056-6EQ.4M.A7	0,29	1,25	890	68	B	615	655		528	186	104	198	17
FE056-VDQ.4F.A7	1,25	2,6	1320	86	B	675	725		589	226	119	238	25
FE056-SDQ.4I.A7	0,42	0,76	880	77	B	675	725		589	186	119	198	21
FE056-6EQ.4M.A7	0,51	2,3	920	77	B	675	725		589	206	119	218	23
FE063-SDQ.4I.A7	0,69	1,25	900	77	B	750	805		664	206	130	219	25,5
FE063-6EQ.4M.A7	0,78	3,5	900	78	B	750	805	664	225	130	238	27,5	

Вентиляторы осевые FE каналные	Электрические характеристики				Размеры								Масса, кг	
	Макс. мощность, кВт	Макс. ток, А	Число оборотов, об/мин	Уровень звука при макс КПД, dB	Рис.	А, мм	Б, мм	В, мм	Г, мм	Д, мм	Е, мм	Ж, мм		И, мм
FE031-4DF.OC.V7	0,12	0,29	1410	68	A	356	8 x 45°	9,5	382	316,5	17	135	72	6,5
FE031-4EF.OC.V7	0,13	0,59	1400	67	A	356			382	316,5	17	135		6,5
FE035-4DF.OC.V7	0,18	0,35	1360	68	A	395			421	356	17	135		7,2
FE035-4EF.OF.V7	0,2	0,9	1400	69	A	395	421		356	17	135	7,5		
FE040-VDF.2C.V7	0,27	0,48	1300	73	A	438	466		400	18	155	8,6		
FE040-4EF.2F.V7	0,31	1,35	1320	74	A	438	466		400	18	155	10,3		
FE045-VDF.4F.V7	0,61	1,15	1340	78	A	487	12 x 30°	515	451	22	160	14		
FE045-4EF.4I.V7	0,61	2,8	1310	76	B	487		515	451	22	160	15,8		
FE050-VDF.4I.V7	0,78	1,35	1340	76	B	541		567	503	22	165	16,6		
FE050-4EF.4I.V7	0,77	3,4	1210	75	B	541		567	503	22	165	16,6		
FE050-SDF.4F.V7	0,32	0,74	900	68	A	541		567	503	22	165	14,4		
FE050-6EF.4F.V7	0,29	1,25	890	68	A	541	567	503	22	165	14,4			
FE056-VDF.4M.V7	1,25	2,6	1320	86	B	605	16 x 22,5°	635	559	22	210	21		
FE056-SDF.4F.V7	0,42	0,76	880	77	A	605		635	559	22	210	17		
FE056-6EF.4I.V7	0,51	2,3	920	77	A	605		635	559	24	210	19		
FE063-VDF.6N.V7	2,6	4,8	1310	89	A	674		707	634	22	220	45		
FE063-SDF.4I.V7	0,69	1,25	900	77	A	674		707	634	22	220	21		
FE063-6EF.4M.V7	0,78	3,5	900	78	B	674		707	634	22	220	23		
FE071-SDF.6F.V7	0,98	1,75	900	77	C	751	24 x 15°	785	711	-	260	31		
FE071-ADF.6F.V7	0,42	0,94	680	72	C	751		785	711	-	260	31		
FE080-SDF.6N.V7	2	4	880	84	C	837		871	797	-	280	46		



ОБОРУДОВАНИЕ ДЛЯ ПРЯМОУГОЛЬНЫХ КАНАЛОВ

Промышленные воздушные завесы PWZ-C на базе вентиляторов серии WNP



- Защита помещений от холодного воздуха.
- Вертикальное или горизонтальное размещение.
- Высота или длина перекрываемого проёма от 2 до 5 м.
- Площадь проёма, перекрываемого одной завесой, не более 16 м².
- Завесы трёх типов: с водяным, электрическим нагревом и без нагрева.
- Шесть типоразмеров, расход воздуха от 3 075 до 9 100 м³/час.
- Щелевые секции длиной 1 и 1,5 м и воздухозаборная решётка из оцинкованного стального листа.

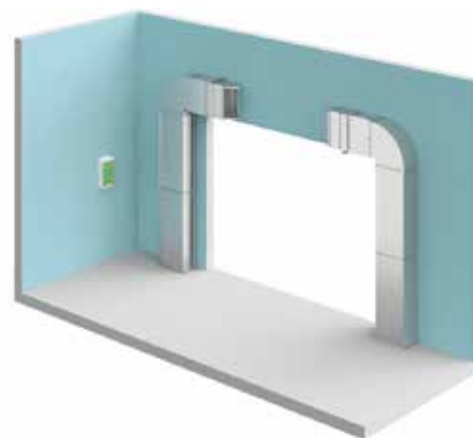
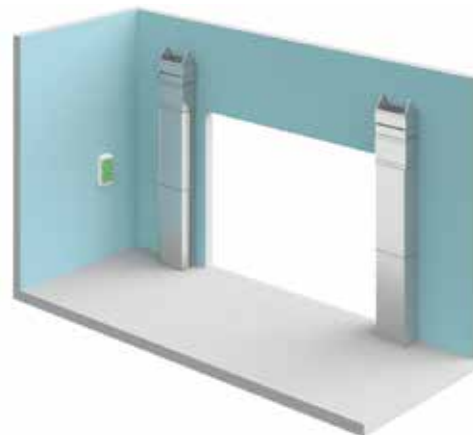
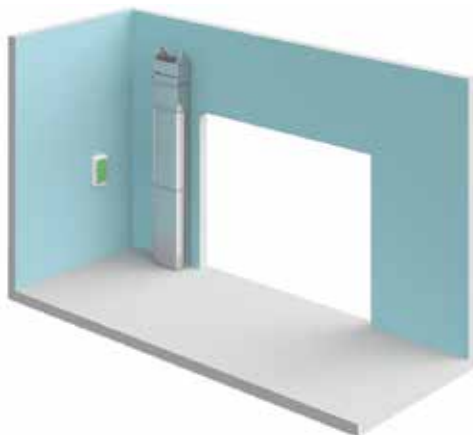
PWZ-C 60-35 W2 / 2

суммарная длина щелевых секций SCH (м)

вид применяемого нагревателя (W2 - водяной WWN/2 (двухрядный), E - электрический ELN, H - без нагрева)

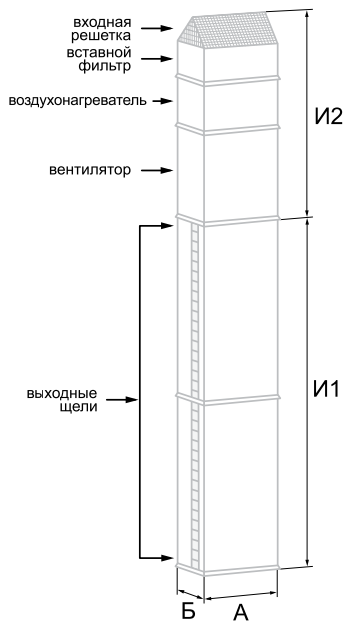
типоразмер завесы (размер присоединительных фланцев, см)

типичное обозначение промышленной воздушной завесы

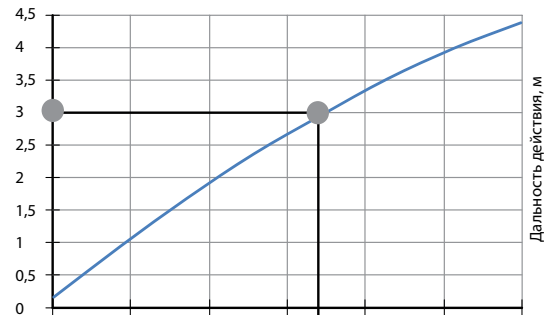


Типоразмеры завесы	60-30	60-35	70-40M	70-40	80-50	90-50
Максимальный расход воздуха, м ³ /час	3075	4170	4520	6280	7080	9100
Электропитание, фаз/В	3~380					
Номинальная мощность двигателя вентилятора, кВт	1,1	1,5	1,5	3	3	5,5
Номинальный ток вентилятора, А	2,51	3,32	3,32	6,1	6,1	10,53
Мощность электрического нагревателя, кВт	15	22,5	30	30	30	45
Ток электрического нагревателя, А	22,6	33,9	45,1	45,1	45,1	67,6

Типоразмеры завесы	60-30	60-35	70-40M	70-40	80-50	90-50
А, м	0,6	0,6	0,7	0,7	0,8	0,9
Б, м	0,3	0,35	0,4	0,4	0,5	0,5
И1, м	от 2,0 до 5,0					
И2 (без нагрева), м	0,75	0,75	0,85	0,85	0,98	0,99
И2 (с водяным нагревом), м	1,15	1,15	1,25	1,25	1,40	1,40
И2 (с электрическим нагревом), м	1,50	1,60	1,60	1,60	1,75	2,00

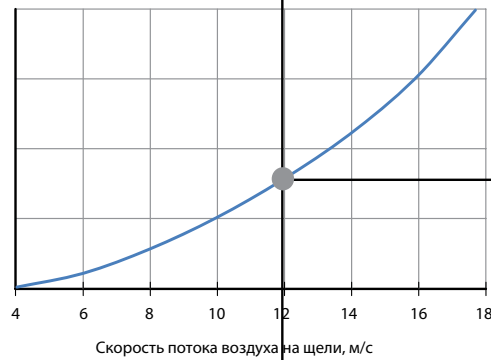


Нормальные условия работы завесы

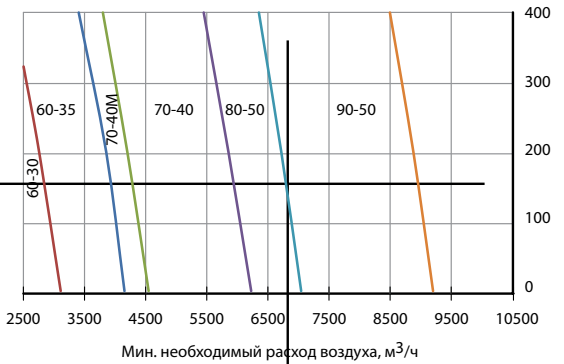


Нограмма 1

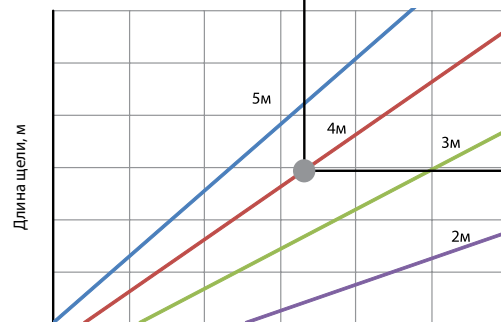
- I. Ориентация завесы
- II. Вид нагрева - водяной/электрический
- III. Дальность действия, длина щели - нограмма 1.
- IV. Скорость потока воздуха на выходе - нограмма 2.
- V. Длина щели и минимально необходимый расход воздуха - нограмма 3 и 4
- VI. Типоразмер завесы - нограмма 5. Пересечение пунктирных линий в зоне типоразмера завесы.



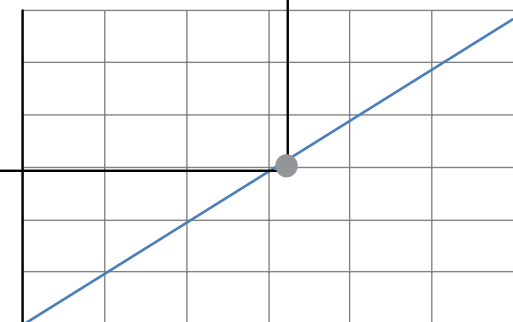
Нограмма 2



Нограмма 5



Нограмма 3



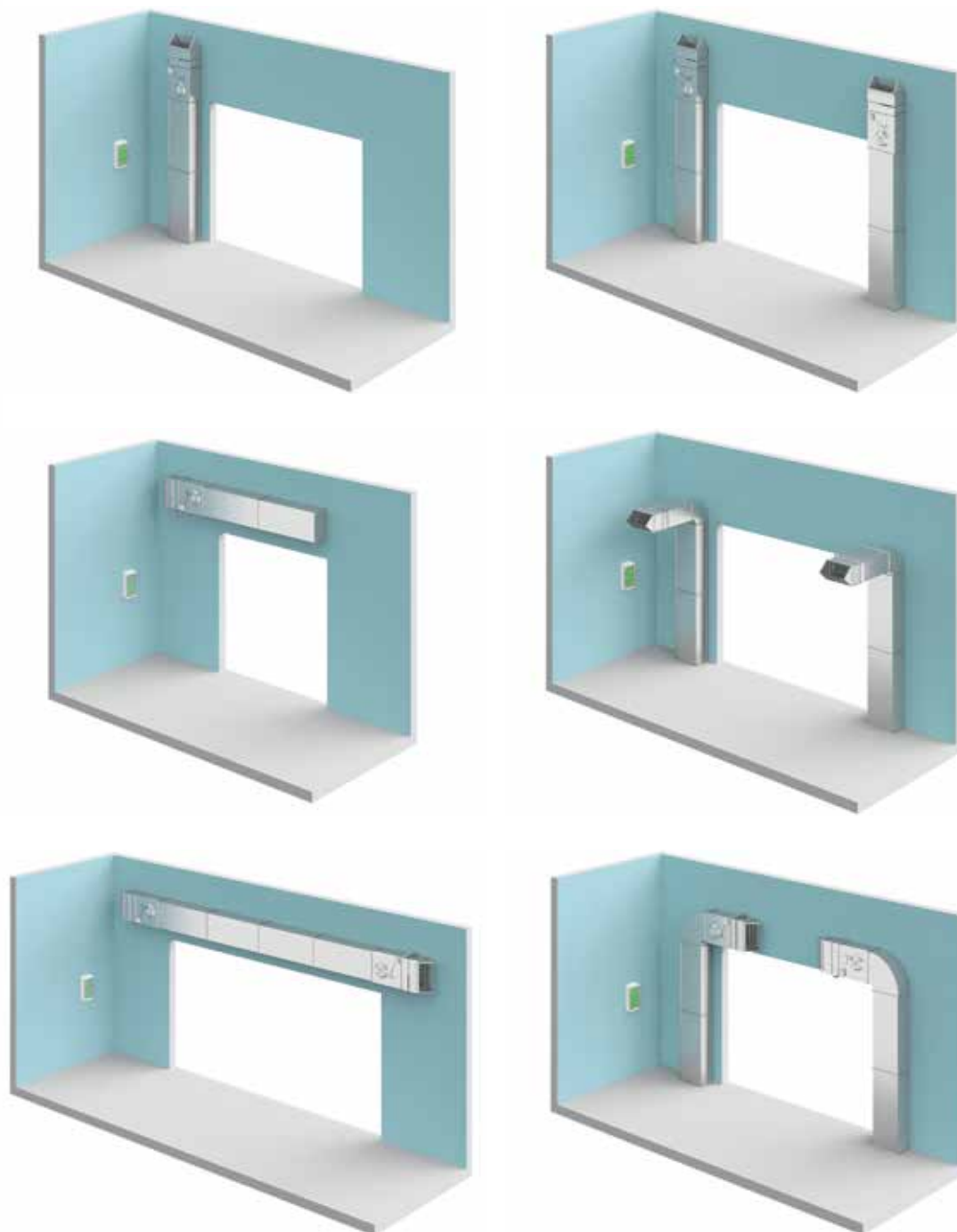
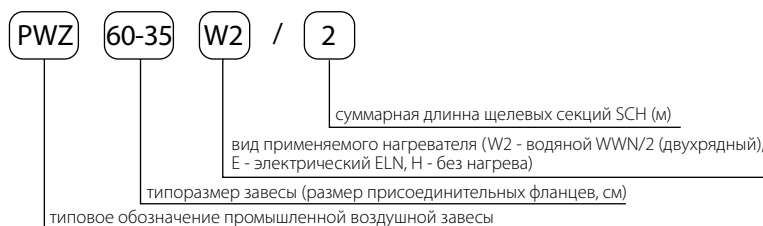
Нограмма 4

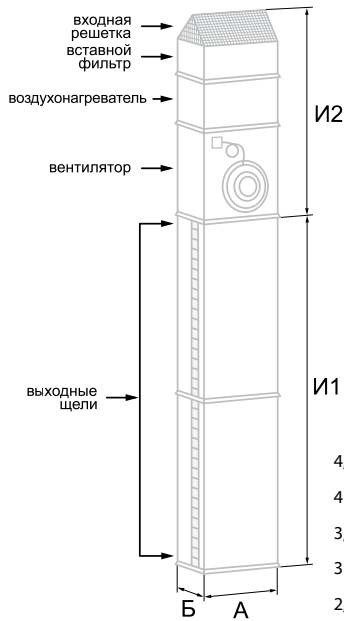
ОБОРУДОВАНИЕ ДЛЯ ПРЯМОУГОЛЬНЫХ КАНАЛОВ

Промышленные воздушные завесы PWZ на базе вентиляторов серии WRW



- Защита помещений от холодного воздуха.
- Вертикальное или горизонтальное размещение.
- Высота или длина перекрываемого проёма от 2 до 5 м.
- Площадь проёма, перекрываемого одной завесой не более 12 м².
- Завесы трёх типов: с водяным, электрическим нагревом и без нагрева.
- Четыре типоразмера, расход воздуха от 3900 м³/час до 8400 м³/час.
- Щелевые секции длиной 1 м и 1,5 м из оцинкованного стального листа.



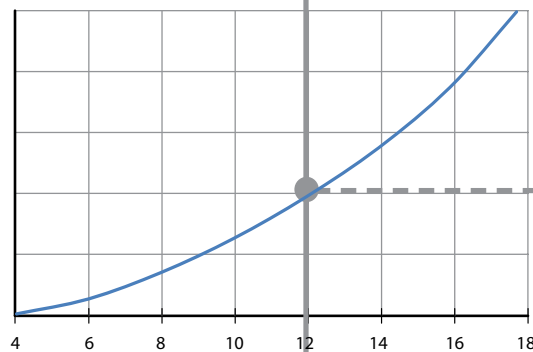


Типоразмеры завесы	60-35	70-40	80-50	90-50
A, м	0,6	0,7	0,8	0,9
B, м	0,35	0,4	0,5	0,5
I1, м	от 2,0 до 5,0			
I2 (без нагрева), м	0,98	1,07	1,23	1,33
I2 (с водяным нагревом), м	1,38	1,47	1,64	1,75
I2 (с электрическим нагревом), м	1,85	1,82	1,98	2,10

Типоразмеры завесы	60-35	70-40	80-50	90-50
Макс. расход воздуха, м ³ /ч	3900	6000	6200	8400
Электропитание, В	3~380	3~380	3~380	3~380
Макс. электрическая мощность, кВт	2,2	3,5	2,8	3,7
Макс. ток вентилятора, А	4,0	5,9	5,0	6,5
Макс. ток нагревателей, А	34,1	45,5	45,5	45,5

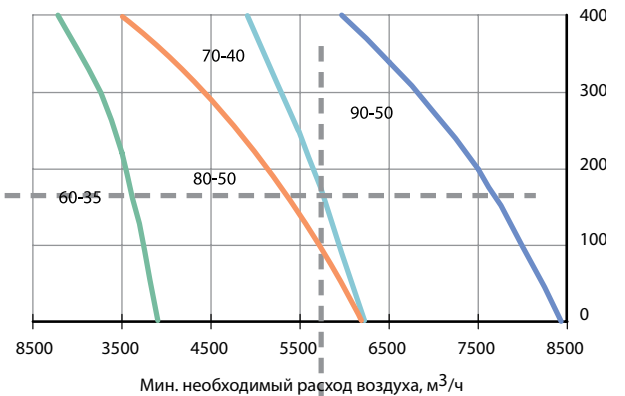


Номограмма 1



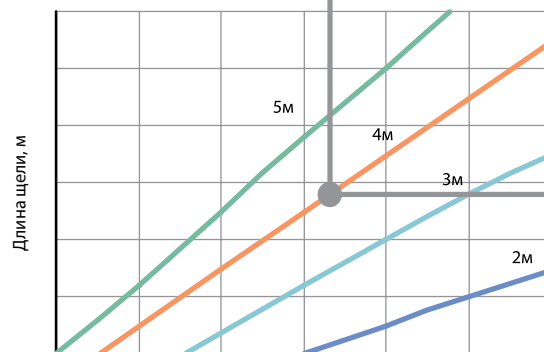
Скорость потока воздуха на щели, м/с

Номограмма 2



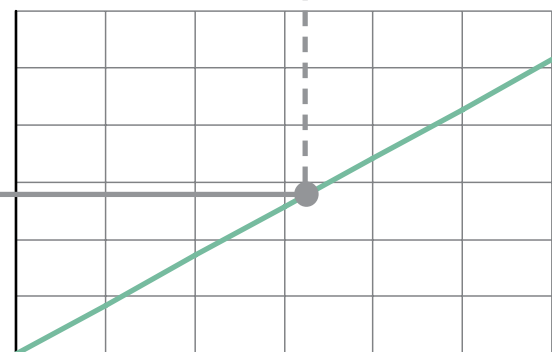
Мин. необходимый расход воздуха, м³/ч

Номограмма 5



Длина щели, м

Номограмма 3



Номограмма 4

- I. Ориентация завесы
 - II. Вид нагрева - водяной/электрический
 - III. Дальность действия, длина щели - номограмма 1.
 - IV. Скорость потока воздуха на выходе - номограмма 2.
 - V. Длина щели и минимально необходимый расход воздуха - номограмма 3 и 4
 - VI. Типоразмер завесы - номограмма 5.
- Пересечение пунктирных линий в зоне типоразмера завесы.

ПРОТИВОПОЖАРНОЕ ОБОРУДОВАНИЕ

Линейка противопожарного оборудования представлена противопожарными клапанами круглого и прямоугольного сечения и прямоугольными клапанами дымоудаления в широком диапазоне типоразмеров и комплектации.

КРУГЛЫЕ ПРОТИВОПОЖАРНЫЕ КЛАПАНЫ



- большой выбор конструктивных исполнений и разнообразие комплектаций.

- три типа исполнения по пределам огнестойкости: 60, 90 и 120 минут.

- соответствие всем необходимым требованиям.



- нипельное соединение: быстрый и герметичный монтаж.

- компактность конструкции.

- широкий диапазон типоразмеров.

- два типа конструктивного исполнения: односекционное и двухсекционное с термоизолирующей вставкой.

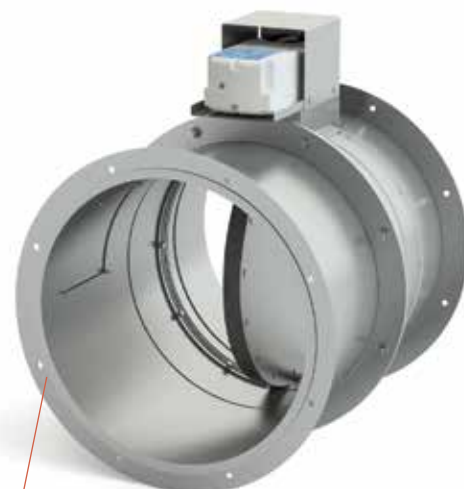
- удобство в обслуживании.



- оснащение клапанов люками для обслуживания.

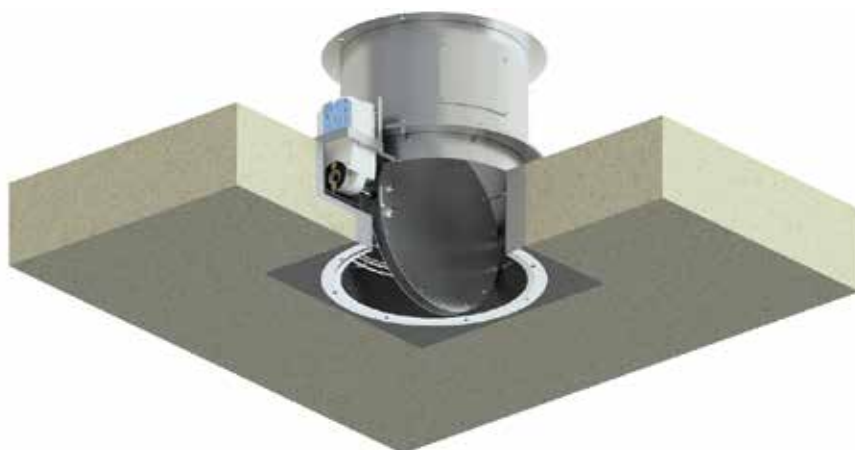
- высокая герметичность закрытого клапана за счёт специального термоактивного уплотнителя по периметру лопатки.

- поставка в сборе с электромагнитным или электромеханическим приводом.



- фланцевое соединение: простой и удобный монтаж.

Пример монтажа в перекрытии



ПРЯМОУГОЛЬНЫЕ ПРОТИВОПОЖАРНЫЕ КЛАПАНЫ

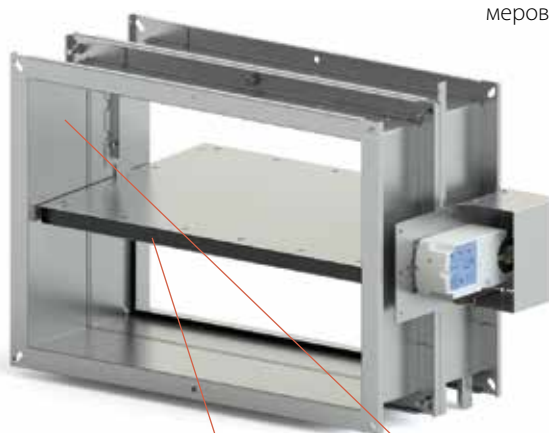


- большой выбор конструктивных исполнений и разнообразие комплектаций.

- четыре типа исполнения по пределам огнестойкости: 60, 90, 120 и 180 минут.

- соответствие всем необходимым требованиям.

- компактность конструкции.
- широкий диапазон типоразмеров.



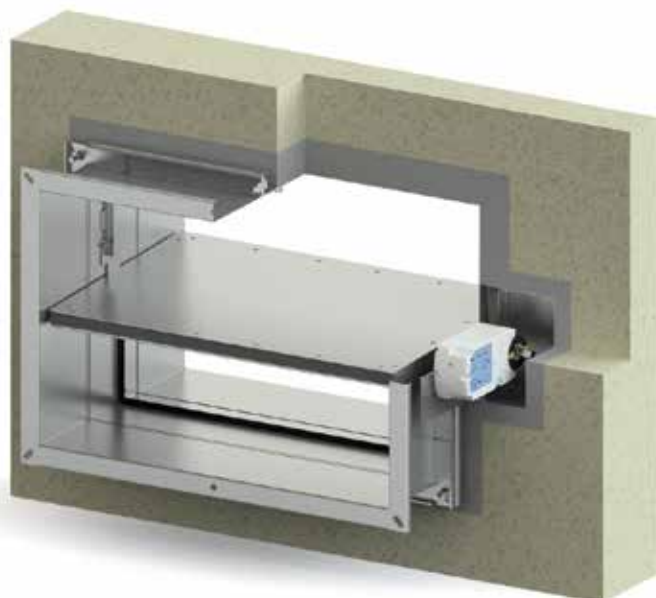
- два типа конструктивного исполнения: односекционное и двухсекционное с термоизолирующей вставкой.
- удобство в обслуживании.

- прямоугольное или квадратное сечение клапана с присоединительными фланцами.



- оснащение клапанов люками для обслуживания.

Пример монтажа в стене



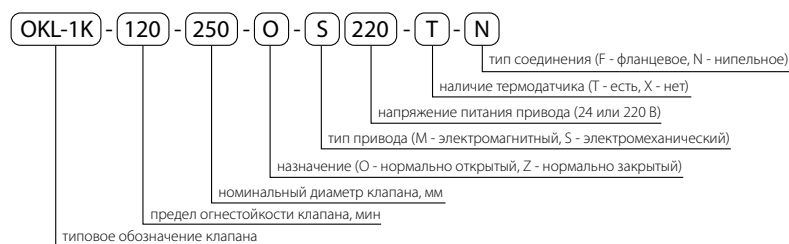
- высокая герметичность закрытого клапана за счёт специального термоактивного уплотнителя по периметру лопатки.
- поставка в сборе с электромагнитным или электромеханическим приводом.

ПРОТИВОПОЖАРНОЕ ОБОРУДОВАНИЕ

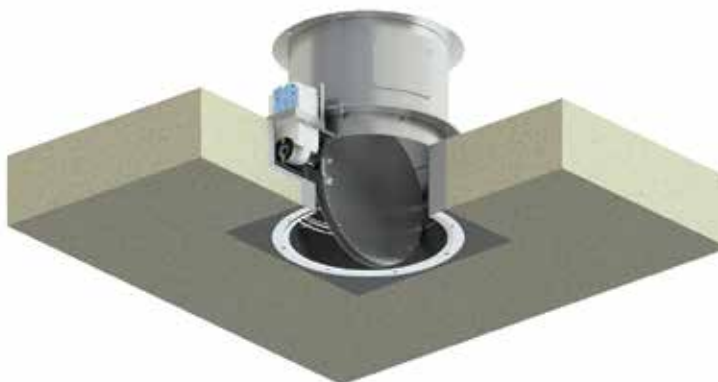
Круглые противопожарные клапаны



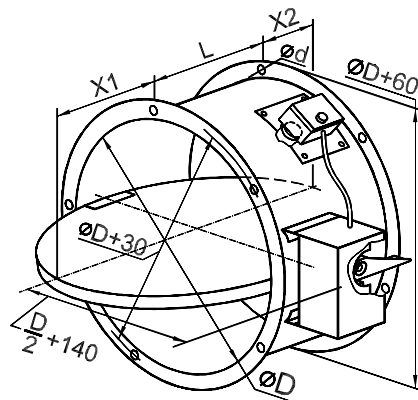
- Универсальная конструкция — использование в качестве нормально открытых (огнезадерживающих) или нормально закрытых клапанов (дымоудаления).
- Три типа исполнения по пределам огнестойкости: для нормально открытых клапанов EI 60, EI 90 и EI 120, для нормально закрытых клапанов E 60, E 90 и E 120.
- Сертификация в установленном законом порядке.
- Применение в соответствии с требованиями СП 7.13130.2009 и СНиП 41-01-2003.
- Климатическое исполнение и категория размещения: У3 по ГОСТ 15150-69 (температура окружающего воздуха от -30 до +40 °С, прямое воздействие атмосферных осадков не допускается).
- Широкий диапазон типоразмеров.
- Уменьшенная толщина конструкции.
- Корпус из оцинкованного стального листа, поворотная лопатка из огнеупорного материала.
- Конструктивное исполнение: односекционное (OKL-1K-60 и OKL-1K-90) и двухсекционное с термоизолирующей вставкой между секциями, разделяющей корпус на условно горячую и холодную части (OKL-1K-120).
- Высокая герметичность за счёт специального термоактивного уплотнителя по периметру лопатки, расширяющегося под действием высоких температур.
- Изготовление с присоединительными фланцами или ниппельным уплотнением.
- Оснащение люками для обслуживания.
- Комплектация собранного клапана электромагнитным или электромеханическим приводами, расположенными в защитном кожухе.
- Возможность оснащения приводов для нормально открытых клапанов термочувствительным элементом — термодатчиком, дублирующим автоматическое срабатывание клапана при пожаре.
- Монтаж в любом положении при обеспечении свободного доступа к приводу и люкам обслуживания.



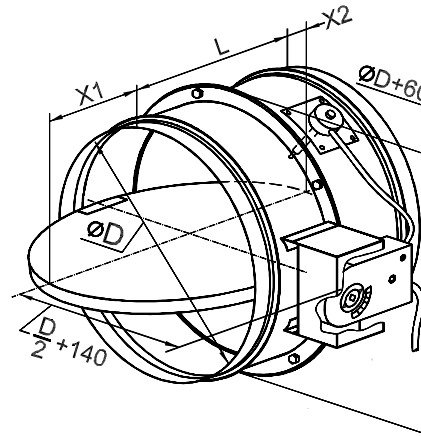
Типоразмерный ряд и значения живой площади																
Номинальный диаметр, мм	100	125	140	160	200	225	250	280	315	355	400	450	500	560	630	710
S, м ²	0,006	0,01	0,013	0,017	0,027	0,035	0,044	0,062	0,071	0,091	0,12	0,15	0,19	0,23	0,30	0,38



Клапан ОКЛ-1К-90



Клапан ОКЛ-1К-120



D, мм	100	125	140	160	200	225	250	280	315	355	400	450	500	560	630	710	
d	7 мм × 6 шт.							7 мм × 8 шт.			7 мм × 10 шт.			10 мм × 12 шт.			
Фланцевое соединение																	
L, мм	EI 60, 90	300	300	300	300	300	300	300	300	300	300	300	300	300	300	300	300
	EI 120	365	365	365	365	365	365	365	365	365	365	365	365	365	365	365	365
X1, мм	0	0	0	0	5	17	30	45	63	83	105	130	155	185	220	260	
X2, мм	EI 60, 90	0	0	0	0	0	0	0	0	0	0	0	0	35	65	100	140
	EI 120	0	0	0	0	0	0	0	0	0	0	0	0	0	25	65	
Ниппельное соединение																	
L, мм	EI 60, 90	320	320	320	320	320	320	320	320	320	320	320	320	320	320	320	320
	EI 120	385	385	385	385	385	385	385	385	385	385	385	385	385	385	385	385
X1, мм	0	0	0	0	0	7	20	35	53	73	95	120	145	175	210	250	
X2, мм	EI 60, 90	0	0	0	0	0	0	0	0	0	0	0	0	25	55	90	130
	EI 120	0	0	0	0	0	0	0	0	0	0	0	0	0	5	45	



Пример монтажа в стене, ниппельное соединение



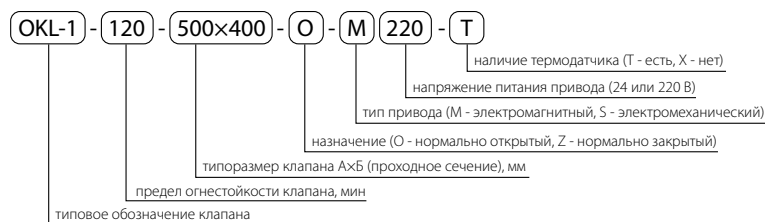
Пример монтажа в стене, фланцевое соединение

ПРОТИВОПОЖАРНОЕ ОБОРУДОВАНИЕ

Прямоугольные противопожарные клапаны

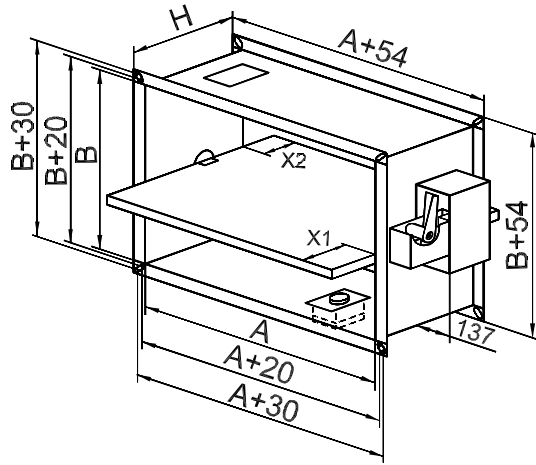


- Универсальная конструкция — использование в качестве нормально открытых (огнезадерживающих) или нормально закрытых клапанов (дымоудаления).
- Четыре типа исполнения по пределам огнестойкости: для нормально открытых клапанов E160, E190, E1120 и E1180, для нормально закрытых клапанов E160, E190, E1120 и E1180, для нормально закрытых клапанов в режиме дымового клапана E60, E90, E120 и E180.
- Сертификация в установленном законом порядке.
- Применение в соответствии с требованиями СП 7.13130.2009 и СНиП 41-01-2003.
- Климатическое исполнение и категория размещения: УЗ по ГОСТ 15150-69 (температура окружающего воздуха от -30 до +40 °С, прямое воздействие атмосферных осадков не допускается).
- Широкий диапазон типоразмеров. Изготовление клапанов больших размеров в виде кассет.
- Уменьшенная толщина конструкции.
- Корпус из оцинкованного стального листа, поворотная лопатка из огнеупорного материала.
- Конструктивное исполнение: односекционное (OKL-1-60 и OKL-1-90) и двухсекционное с термоизолирующей вставкой между секциями, разделяющей корпус на условно горячую и холодную части (OKL-1-120 и OKL-1-180).
- Высокая герметичность за счёт специального термоактивного уплотнителя по периметру лопатки, расширяющегося под действием высоких температур.
- Изготовление с присоединительными фланцами.
- Оснащение люками для обслуживания.
- Комплектация собранного клапана электромагнитным или электромеханическим приводами, расположенными в защитном кожухе.
- Возможность оснащения приводов для нормально открытых клапанов термочувствительным элементом — термодатчиком, дублирующим автоматическое срабатывание клапана при пожаре.
- Монтаж в любом положении при обеспечении свободного доступа к приводу и люкам обслуживания.

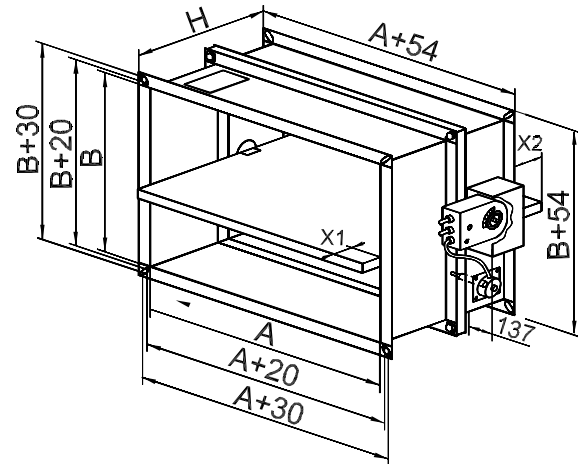


Типоразмерный ряд и значения живой площади клапанов, м ²																														
		Размер А, мм																												
		100	150	200	250	300	350	400	450	500	550	600	650	700	750	800	850	900	950	1000	1050	1100	1150	1200	1250	1300	1350	1400	1450	1500
Размер Б, мм	100	0,010	0,010	0,014	0,019	0,023	0,027	0,031	0,035	0,040	0,044	0,048	0,052	0,056	0,061	0,065	0,069	0,073	0,077	0,081	0,086	0,090	0,094	0,098	0,103	0,107	0,111	0,115	0,120	0,124
	150		0,017	0,023	0,030	0,036	0,043	0,049	0,056	0,062	0,069	0,075	0,082	0,088	0,095	0,101	0,108	0,114	0,121	0,127	0,134	0,140	0,147	0,153	0,160	0,166	0,173	0,179	0,186	0,192
	200			0,032	0,041	0,050	0,059	0,068	0,077	0,086	0,095	0,104	0,113	0,122	0,131	0,140	0,149	0,158	0,167	0,176	0,185	0,194	0,203	0,212	0,221	0,230	0,239	0,248	0,257	0,266
	250				0,053	0,064	0,076	0,087	0,099	0,110	0,122	0,133	0,145	0,156	0,168	0,179	0,191	0,202	0,214	0,225	0,237	0,248	0,260	0,271	0,283	0,294	0,306	0,317	0,329	0,340
	300					0,078	0,092	0,106	0,120	0,134	0,148	0,162	0,176	0,190	0,204	0,218	0,232	0,246	0,260	0,274	0,288	0,302	0,316	0,330	0,344	0,358	0,372	0,386	0,400	0,414
	350						0,109	0,125	0,142	0,158	0,175	0,191	0,208	0,224	0,241	0,257	0,274	0,290	0,307	0,323	0,340	0,356	0,373	0,389	0,406	0,422	0,439	0,455	0,472	0,488
	400							0,144	0,163	0,182	0,201	0,220	0,239	0,258	0,277	0,296	0,315	0,334	0,353	0,372	0,391	0,410	0,429	0,448	0,467	0,486	0,505	0,524	0,543	0,562
	450								0,185	0,206	0,228	0,249	0,271	0,292	0,314	0,335	0,357	0,378	0,400	0,421	0,443	0,464	0,486	0,507	0,529	0,550	0,572	0,593	0,615	0,636
	500									0,230	0,254	0,278	0,302	0,326	0,350	0,374	0,398	0,422	0,446	0,470	0,494	0,518	0,542	0,566	0,590	0,614	0,638	0,662	0,686	0,710
	550										0,281	0,307	0,334	0,360	0,387	0,413	0,440	0,466	0,493	0,519	0,546	0,572	0,599	0,625	0,652	0,678	0,705	0,731	0,758	
	600											0,336	0,365	0,394	0,423	0,452	0,481	0,510	0,539	0,568	0,597	0,626	0,655	0,684	0,713	0,742	0,771	0,800		
	650												0,397	0,428	0,460	0,491	0,523	0,554	0,586	0,617	0,649	0,680	0,712	0,743	0,775	0,806	0,838			
	700													0,462	0,496	0,530	0,564	0,598	0,632	0,666	0,700	0,734	0,768	0,802	0,836	0,870				
	750														0,533	0,569	0,606	0,642	0,679	0,715	0,752	0,788	0,825	0,861	0,898					
800															0,608	0,647	0,686	0,725	0,764	0,803	0,842	0,881	0,920							
850																0,689	0,730	0,772	0,813	0,855	0,896	0,938								
900																	0,774	0,818	0,862	0,906	0,950									
950																		0,865	0,911	0,958										
1000																			0,960											

Клапан ОКЛ-1-90

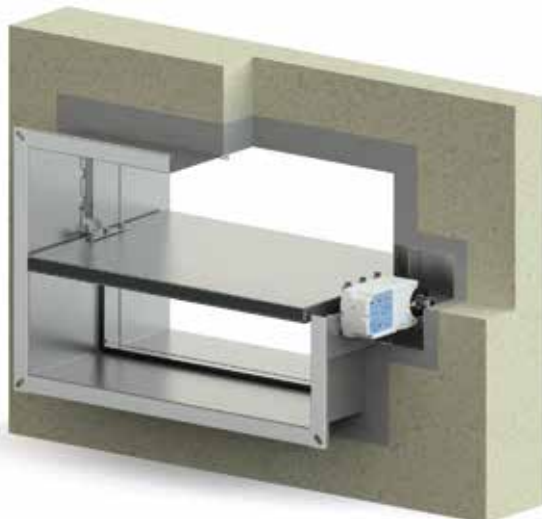


Клапан ОКЛ-1-120/180

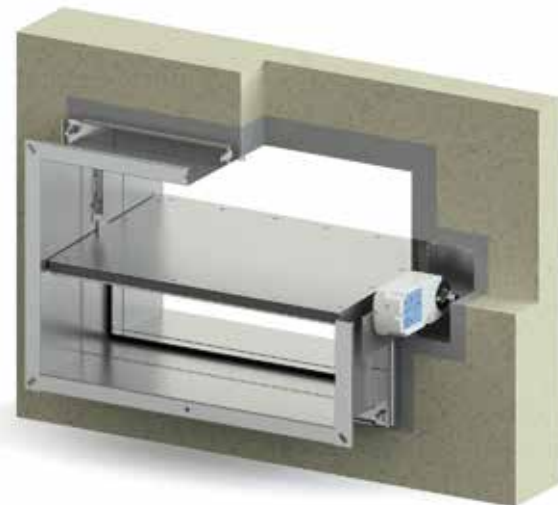


В, мм	100	150	200	250	300	350	400	450	500	550	600	650	700	750	800	850	900	950	1000	
EI 60, 90																				
Н, мм	250	250	250	250	250	250	250	250	250	250	250	250	250	250	250	250	250	250	250	
Вылет	X1, мм	0	0	0	0	0	25	50	75	100	125	150	175	200	225	250	275	300	325	
	X2, мм	0	0	25	50	75	100	125	150	175	200	225	250	275	300	325	350	375	400	425
EI 120																				
Н, мм	285	285	285	285	285	285	285	285	285	285	285	285	285	285	285	285	285	285	285	
Вылет	X1, мм	0	0	0	0	10	35	60	85	110	135	160	185	210	235	260	285	310	335	360
	X2, мм	0	0	25	50	75	100	125	150	175	200	225	250	275	300	325	350	375	400	425
EI 180																				
Н, мм	290	290	290	290	290	290	290	290	290	290	290	290	290	290	290	290	290	290	290	
Вылет	X1, мм	0	0	0	0	10	35	60	85	110	135	160	185	210	235	260	285	310	335	360
	X2, мм	0	0	25	50	75	100	125	150	175	200	225	250	275	300	325	350	375	400	425

А и В — размеры внутреннего (проходного) сечения клапана, мм



Пример монтажа клапанов ОКЛ-1-90



Пример монтажа клапанов ОКЛ-1-120 и ОКЛ-1-180

ПРОТИВОПОЖАРНОЕ ОБОРУДОВАНИЕ

Клапаны дымоудаления



- Использование в системах приточной и вытяжной противодымной вентиляции.
- Исполнение по пределам огнестойкости: в режиме клапана дымоудаления Е 90, в режиме противопожарного нормально закрытого клапана EI 30.
- Сертификация в установленном законом порядке.
- Применение в соответствии с требованиями СП 7.13130.2009 и СНиП 41-01-2003.
- Климатическое исполнение и категория размещения: УЗ по ГОСТ 15150-69 (температура окружающего воздуха от -30 до +40 °С, прямое воздействие атмосферных осадков не допускается).
- Широкий диапазон типоразмеров. Изготовление клапанов больших размеров в виде кассет.
- Уменьшенная толщина конструкции.
- Корпус и поворотная лопатка из оцинкованного стального листа.
- Конструктивное исполнение: стеновое с одним присоединительным фланцем и канальное с двумя присоединительными фланцами.
- Комплектация собранного клапана электромагнитным или электромеханическим приводами, расположенными внутри корпуса.
- Возможно размещение сервопривода снаружи корпуса клапана в канальном исполнении.
- Расположение электромеханического привода слева, а электромагнитного слева или сверху в случае горизонтальной ориентации оси вращения клапана.
- Монтаж в любом положении на торце воздуховодов.



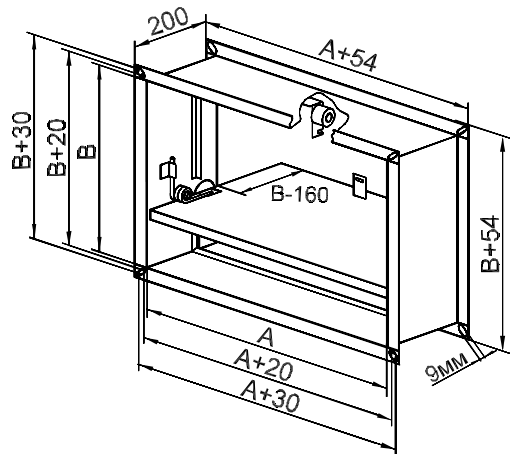
		Типоразмерный ряд и конструкция клапанов																																		
		Размер А, мм																																		
		300	350	400	450	500	550	600	650	700	750	800	850	900	950	1000	1050	1100	1150	1200	1250	1300	1350	1400	1450	1500	1550	1600	1650	1700	1750	1800	1850	1900	1950	2000
Размер В, мм	300	[Green]																		[Blue]																
	350	[Green]																		[Blue]																
	400	[Green]																		[Blue]																
	450	[Green]																		[Blue]																
	500	[Green]																		[Blue]																
	550	[Green]																		[Blue]																
	600	[Green]																		[Blue]																
	650	[Green]																		[Blue]																
	700	[Green]																		[Blue]																
	750	[Green]																		[Blue]																
	800	[Green]																		[Blue]																
	850	[Green]																		[Blue]																
	900	[Green]																		[Blue]																
	950	[Green]																		[Blue]																
	1000	[Green]																		[Blue]																
	1050	[Green]																		[Blue]																
1100	[Green]																		[Blue]																	
1150	[Green]																		[Blue]																	
1200	[Green]																		[Blue]																	
1250	[Green]																		[Blue]																	
1300	[Green]																		[Blue]																	
1350	[Green]																		[Blue]																	
1400	[Green]																		[Blue]																	

- [Green] - клапана с одной лопаткой;
- [Blue] - кассета из 2-х корпусов соединенных по короткой стороне (размер В);
- [Orange] - кассета из 2-х корпусов соединенных по длинной стороне (размер А);

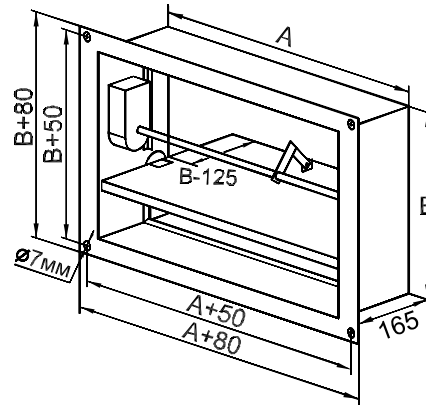
- [Yellow] - кассета из 3-х корпусов соединенных по короткой стороне (размер В);
- [Light Blue] - кассета из 3-х корпусов соединенных по длинной стороне (размер А);

- [Red-Orange] - кассета из 4-х корпусов соединенных между собой по всем сторонам (в прямоугольник).

Клапан ОКЛ-1D канальный

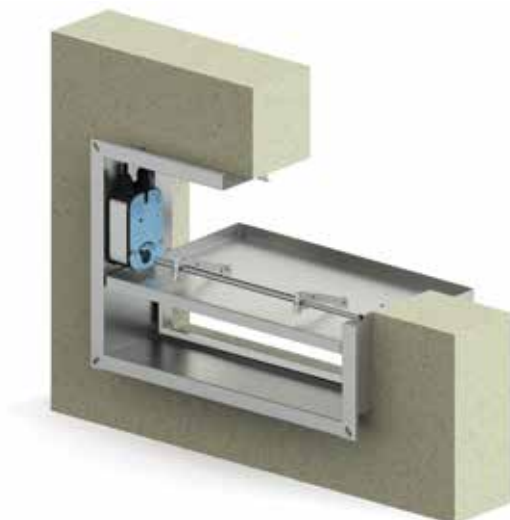


Клапан ОКЛ-1D стеновой

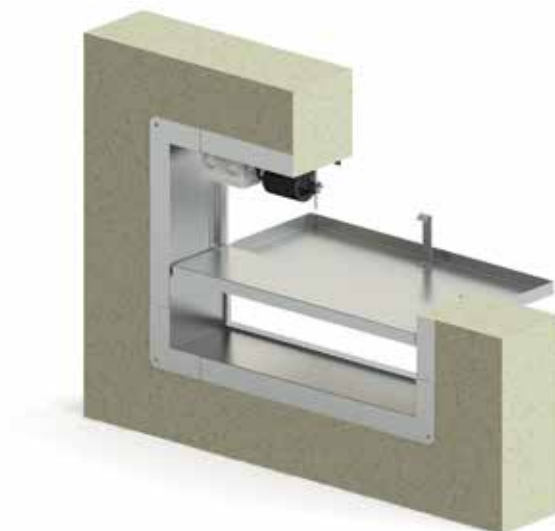


В, мм		250	300	350	400	450	500	550	600	650	700
С электромагнитным приводом											
Ширина	Н, мм	200									
Вылет	X1, мм	90	140	190	240	290	340	390	440	490	540
С электромеханическим приводом											
Ширина	Н, мм	160									
Вылет	X1, мм	125	175	225	275	325	375	425	475	525	575

A и B — размеры внутреннего (проходного) сечения клапана, мм



Пример монтажа клапанов ОКЛ-1D-V-K



Пример монтажа клапанов ОКЛ-1D-V-S

АВТОМАТИКА

- Управление любым климатическим оборудованием
- Всегда в наличии на складе
- Высокая надежность элементов автоматики
- Размещение в едином корпусе элементов автоматики и силовой части
- Удобный интерфейс контроллера
- Простой монтаж и подключение
- Высокая точность поддержания заданных параметров

Содержание раздела

• Блоки управления	
Блоки управления типа CHUT.....	152
Блоки управления типа CHU CR1.....	154
Блоки управления типа CHU 236.....	156
Блоки управления типа CHU 424.....	158
• Диспетчеризация	
Системы управления и диспетчеризации инженерного оборудования зданий.....	160
Контроллеры	
Цифровой термостат TER-9.....	162
Контроллеры типа RLU 236.....	162
Устройства управления и защиты	
Защитные реле STDT 16 и SET-10B.....	163
Устройство плавного пуска PZT.....	163
Устройство дистанционного управления RTF.....	163
Щиты управления вентиляторами CHU-V.....	163
Щиты управления воздушными завесами (CH-PWZ-W и CH-PWZ-E).....	164
Щиты управления противопожарными клапанами CHU-OKL.....	164
• Регуляторы оборотов	
Электронные регуляторы оборотов RTY.....	165
Трансформаторные регуляторы оборотов RE... и RET.....	165
Частотные регуляторы оборотов FC-051P... и FC-101P.....	165
• Датчики и термостаты	
Резистивные датчики температуры.....	166
Дифференциальные датчики давления DPD.....	166
Капиллярные термостаты AZT.....	166
Комнатный гидростат QFA.....	166
Накладной термостат RAK-TW.....	167
Комнатный термостат KTR-40.....	167
Датчики CO ₂ /VOC QPA.....	167
• Приводы воздушных заслонок	
• Смесительные узлы, регулирующие клапаны, насосы	
Смесительные узлы SUR и SURP.....	168
Трёхходовые клапаны седельного типа VXP 45.10-.....	170
Трёхходовые клапаны типа VRG131.....	170
Трёхходовые клапаны типа 3F.....	170
Привод трёхходовых клапанов седельного типа SSB 61.....	171
Приводы клапанов типа ARA6... и ESBE92.....	171
Циркуляционные насосы DAB с мокрым ротором.....	171



Элементы автоматики

Регуляторы оборотов



Датчики



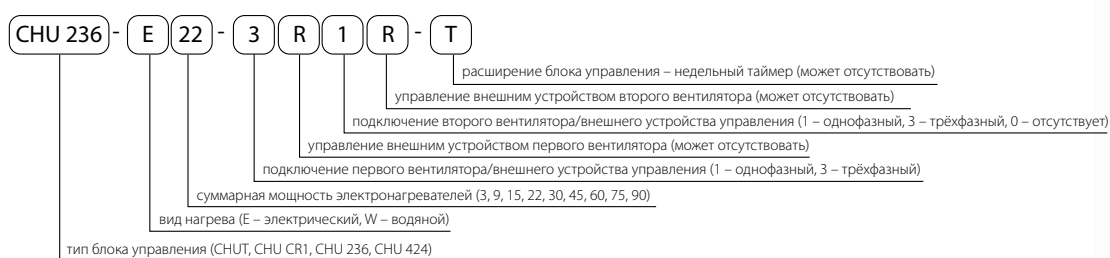
Приводы

Регулирующие клапаны



БЛОКИ УПРАВЛЕНИЯ

- Управление приточными и приточно-вытяжными установками.
- Высокая точность поддержания заданных параметров, стабильность работы, безопасность.
- Пропорционально-интегральное и каскадное регулирование температурных параметров.
- Плавное регулирование температуры приточного воздуха при использовании электрических нагревателей мощностью более 9 кВт за счёт секционного подключения к блоку управления (две секции).
- Совмещение в едином корпусе контроллера, реле и силовой части для управления вентиляторами и электрическими нагревателями.
- Подключение электрических нагревателей суммарной мощностью до 90 кВт.
- Задержка отключения приточного вентилятора при работе с электрическим нагревателем.
- Активная защита от замерзания водяного нагревателя.
- Совмещение в едином корпусе контроллера, реле и силовой части для управления вентиляторами и насосом.
- Управление и защита различных вентиляторов.
- Управление и защита циркуляционного насоса отопительной воды.
- Управление частотными регуляторами и щитами управления вентиляторами для блоков 3R, 1R.
- Питание датчиков, сигнальных цепей и сервоприводов.
- Класс электроизоляции: II. Степень защиты: IP 65.
- Установка внутри помещений. Допустимая температура воздуха: от 0 до +50 °С. Удалённость от установки до 50 м. Вертикальный монтаж.



Расширение	Функции	Применение в блоках управления			
		CHUT	CHU CR1	CHU 236	CHU 424
1	Подключение дополнительного однофазного вентилятора (для блоков с водяным нагревом).	—	+	+	+
3	Подключение дополнительного трёхфазного вентилятора (для блоков с водяным нагревом).	—	+	+	+
A0,63; A1; A1,6; A2,5; A4; A6; A10; A17; A20; A25*	Подключение вентиляторов без термодатчиков (цифра указывает на максимально допустимый ток вентилятора)	+	+	+	+
B14; B25*	Подключение вентиляторов, оснащённых термодатчиками с током от 9 до 14 А; от 15 до 25 А.	+	+	+	+
C	Подключение вентиляторов с термисторами.	+	+	+	+
D	Подключение трёхфазного циркуляционного насоса.	—	+	+	+
G	Подключение однофазного циркуляционного насоса с вынесенными термодатчиками.	—	+	+	+
H25, H32, H50*	Подключение внешних устройств вентиляторов с током от 9 до 25 А; от 26 до 32 А; от 33 до 50 А (для блоков с R)	+	+	+	+
JE	Отключение приточного вентилятора при обмерзании рекуператора (эл. нагрев).	+	+	+	+
JW	Отключение приточного вентилятора при обмерзании рекуператора (вод. нагрев).	—	+	+	+
K1F14	Подключение КВУ с однофазным питанием мощностью до 3 кВт (с током до 14 А)	+	+	+	+
K3F15	Подключение КВУ с трёхфазным питанием мощностью до 7,5 кВт (с током до 15 А)	+	+	+	+
K3F25	Подключение КВУ с трёхфазным питанием мощностью до 11 кВт (с током до 25 А)	+	+	+	+
K3F32	Подключение КВУ с трёхфазным питанием мощностью до 15 кВт (с током до 32 А)	+	+	+	+
L	Электронный регулятор оборотов типа SI-RS11.	+	+	+	+
ND	Подключение трёхфазного циркуляционного насоса рекуператора с гликолевым контуром (током до 5А)	+	+	+	+
NA4, NA6 NA10, NA17	Подключение трёхфазных циркуляционных насосов рекуператоров с гликолевым контуром, не оснащённых термодатчиками	+	+	+	+
RU	Устройство управления резервным вентилятором.	+	+	+	+
S	Дистанционная сигнализация включения и неисправности.	+	+	+	+
S1	Подключение дистанционного устройства типа RTF без возможности регулирования температуры	+	+	+	+
S2	Подключение дистанционного устройства типа RTF с возможностью регулирования температуры	—	—	+	+
T	Встроенный недельный таймер.	+	+	+	встроен
V	Подключение регенератора.	—	+	+	+

Примечание: Перед «А», «В», «С», и «Н» ставится цифра, указывающая к какому вентилятору необходимо расширение (1 – приточный, 2 – вытяжной, 3 – дополнительный). Например, расширение 1A20 относится к приточному вентилятору, при этом максимальный ток вентилятора должен быть от 17 до 20 А.



БЛОКИ УПРАВЛЕНИЯ

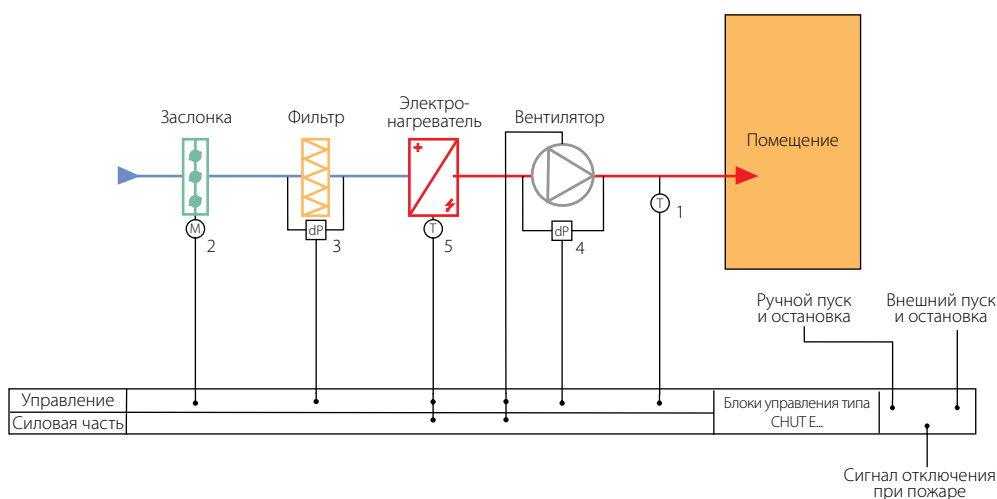
Блоки управления типа CHUT

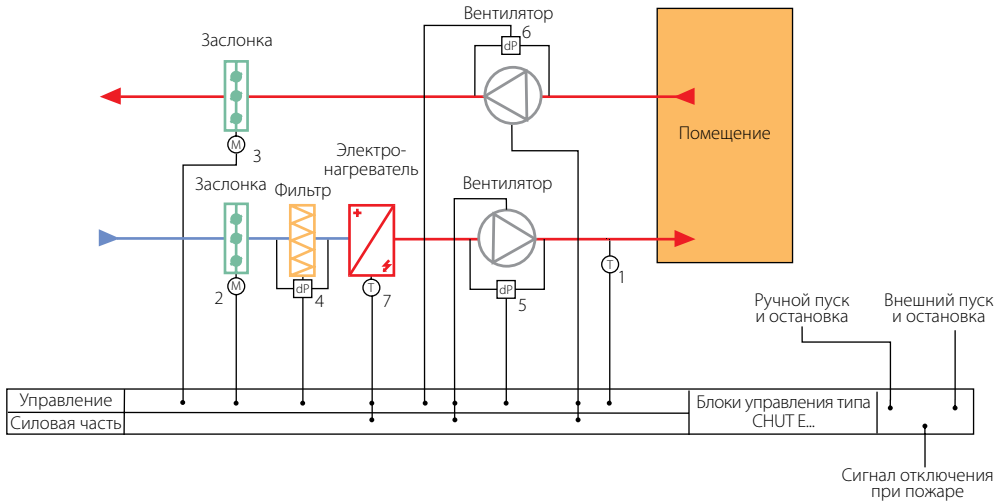


	Управление и защита вентиляторов	✓		Управление водяным охлаждением	—
	Управление отсечной заслонкой	✓		Управление главной рециркуляцией	—
	Управление водяным нагревом	—		Управление рециркуляцией вкл./выкл.	✓
	Управление электрическим нагревом	✓		Управление рекуператором	✓
	Управление фреоновым охлаждением	—		Управление регенератором	—

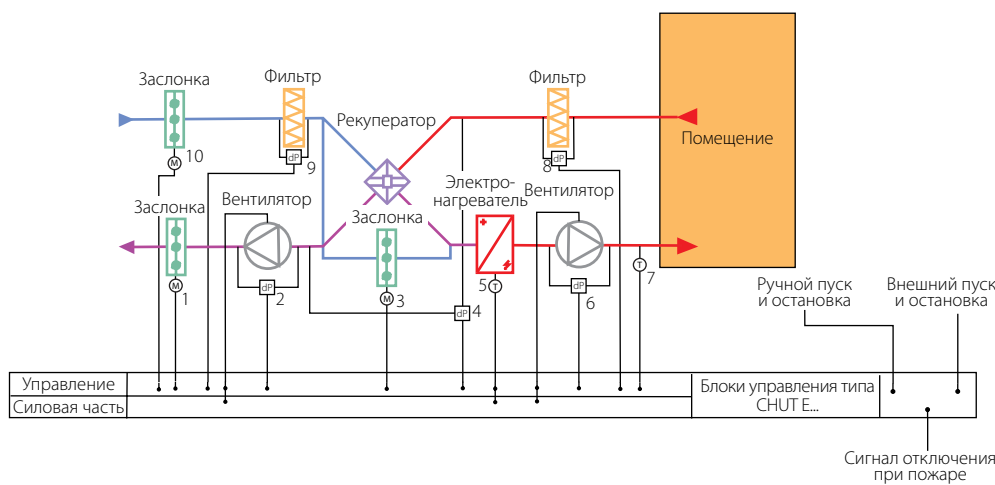
- Для управления приточными и приточно-вытяжными установками с электрическим нагревом воздуха.
- Программируемый термостат TER-9 работающий в режиме двухпозиционного регулятора.
- Подключение термочувствительных датчиков имеющих характеристику NTC 12 kOm.
- Размер щитов: 380x570x140 мм (54 модуля). Исключение составляют блоки управления типа CHUT-E3-..., размеры боксов которых 275x365x140 (24 модуля).

- 1 - Канальный датчик температуры (NTC 12 kOm)
- 2 - Электропривод воздушной заслонки (24 В или 230 В)
- 3 - Дифференциальное реле давления (контроль засорения фильтра)
- 4 - Дифференциальное реле давления (контроль работы вентилятора)
- 5 - Цепь термостатов защиты от перегрева корпуса и ТЭНов





- 1 - Канальный датчик температуры (NTC 12 kOm)
- 2, 3 - Электропривод воздушной заслонки (24 В или 230 В)
- 4 - Дифференциальное реле давления (контроль засорения фильтра)
- 5, 6 - Дифференциальное реле давления (контроль работы вентилятора)
- 7 - Цепь термостатов защиты от перегрева корпуса и ТЭНов



- 1, 3, 10 - Электропривод воздушной заслонки (24 В или 230 В)
- 2, 6 - Дифференциальное реле давления (контроль работы вентиляторов)
- 4 - Дифференциальное реле давления (контроль обмерзания рекуператора)
- 5 - Цепь термостатов защиты от перегрева корпуса и ТЭНов
- 7 - Канальный датчик температуры (Ni 1000 TK 5000)
- 8, 9 - Дифференциальное реле давления (контроль засорения фильтра)

БЛОКИ УПРАВЛЕНИЯ

Блоки управления типа CHU CR1



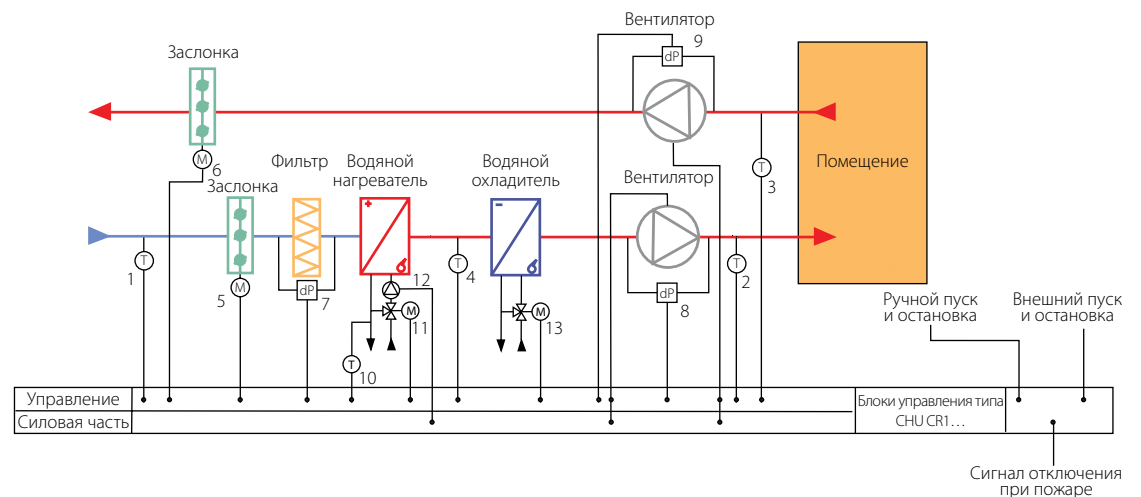
	Управление и защита вентиляторов	✓		Управление водяным охлаждением	✓
	Управление отсечной заслонкой	✓		Управление главной рециркуляцией	✓
	Управление водяным нагревом	✓		Управление рециркуляцией вкл./выкл.	✓
	Управление электрическим нагревателем	✓		Управление рекуператором	✓
	Управление фреоновым охлаждением	✓		Управление регенератором	✓

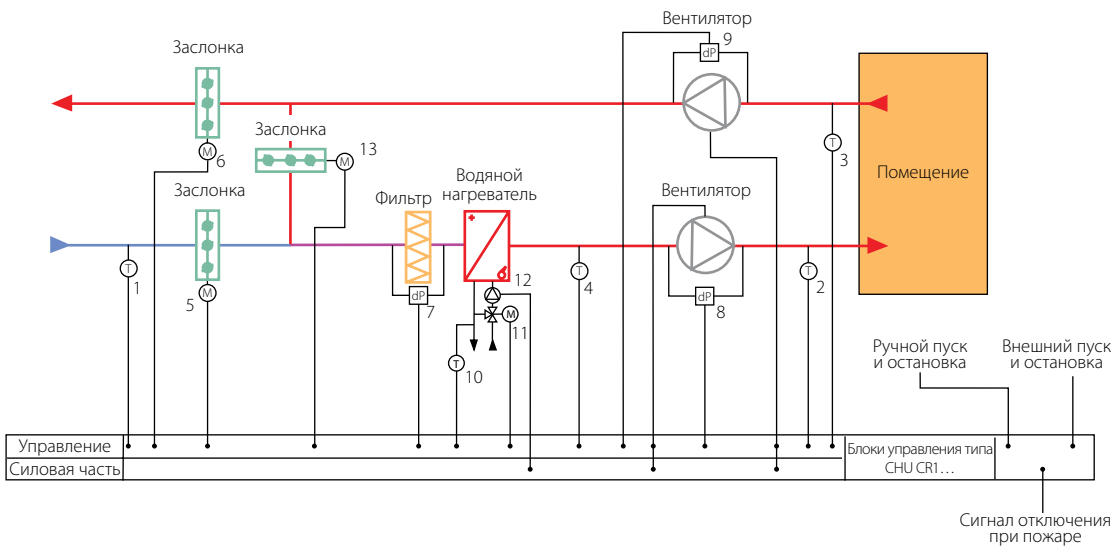
- Для управления приточными и приточно-вытяжными установками с водяным или электрическим нагревом и с водяным или фреоновым охлаждением воздуха.
- Подключение термочувствительных датчиков имеющих характеристику NTC 10K.
- Заложена возможность «нормального» запуска установки в режиме предварительного прогрева. Это достигнуто за счет возможности завышения температурной уставки приточного воздуха на определенное пользователем время при пуске установки в зимний период.

Для использования этой функции необходимо подключение датчика температуры наружного воздуха и датчика температуры воды.

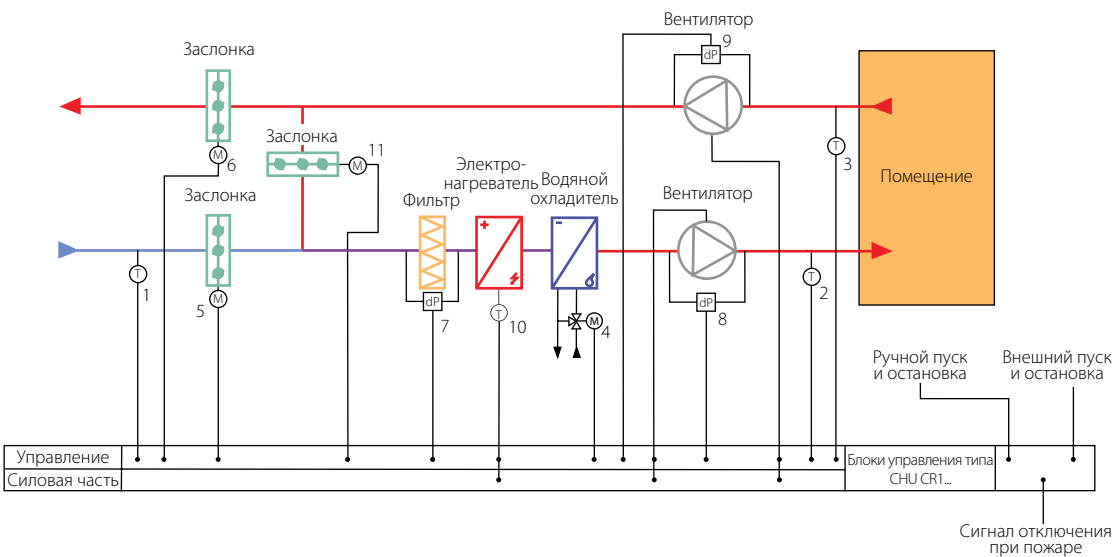
- В качестве опции можно устанавливать карты, обеспечивающие работу в системах диспетчеризаций по одному из распространенных протоколов обмена данными: ModBus, BACNet(IP), LON, WEB
- Размер щитов: 380x570x140 мм (54 модуля) или 275x570x140 (36 модулей).

- 1- Датчик температуры наружного воздуха (NTC 10K)
- 2- Канальный датчик температуры (NTC 10K)
- 3- Датчик температуры вытяжного воздуха (NTC 10K)
- 4- Термостат защиты от замерзания теплообменника
- 5,6- Электропривод воздушной заслонки (24 В или 230 В)
- 7 - Дифференциальное реле давления (контроль засорения фильтра)
- 8, 9 - Дифференциальное реле давления (контроль работы вентилятора)
- 10- Датчик температуры обратной воды (NTC 10K)
- 11- Электропривод клапана отопительной воды (24 В, сигнал управления 0-10 В)
- 12- Циркуляционный насос (230 В)
- 13- Электропривод клапана хладоносителя (24 В, сигнал управления 0-10 В)

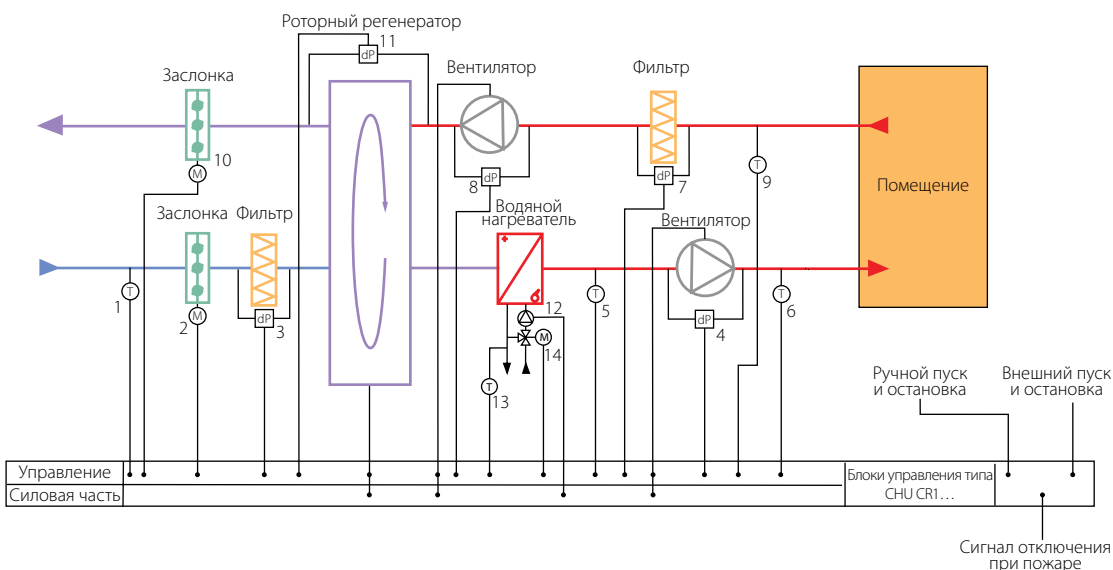




- 1- Датчик температуры наружного воздуха (NTC 10K)
- 2 - Канальный датчик температуры (NTC 10K)
- 3 - Датчик температуры вытяжного воздуха (NTC 10K)
- 4 - Термостат защиты от замерзания теплообменника
- 5, 6, 13 - Электропривод воздушной заслонки (24 В, сигнал управления 0-10 В)
- 7 - Дифференциальное реле давления (контроль засорения фильтра)
- 8, 9 - Дифференциальное реле давления (контроль работы вентилятора)
- 10- Датчик температуры обратной воды (NTC 10K)
- 11 - Электропривод клапана отопительной воды (24 В, сигнал управления 0-10 В)
- 12 - Циркуляционный насос (230 В)



- 1- Датчик температуры наружного воздуха (NTC 10K)
- 2,3- Канальный датчик температуры (NTC 10K)
- 4- Электропривод клапана хладоносителя (24 В, сигнал управления 0-10 В)
- 5,6,11- Электропривод воздушной заслонки (24 В, сигнал управления 0-10 В)
- 7 - Дифференциальное реле давления (контроль засорения фильтра)
- 8,9- Дифференциальное реле давления (контроль работы вентилятора)
- 10- Цепь термостатов защиты от перегрева корпуса и ТЭНов



- 1- Датчик температуры наружного воздуха (NTC 10K)
- 2, 10- Электропривод воздушной заслонки (24 В или 230 В)
- 3, 7 - Дифференциальное реле давления (контроль засорения фильтра)
- 4, 8 - Дифференциальное реле давления (контроль работы вентилятора)
- 5- Термостат защиты от обмерзания теплообменника
- 6- Канальный датчик температуры (NTC 10K)
- 9 - Датчик температуры вытяжного воздуха (NTC 10K)
- 11- Дифференциальное реле давления (контроль обмерзания регенератора)
- 12- Циркуляционный насос (230 В)
- 13- Датчик температуры обратной воды (NTC 10K)
- 14- Электропривод клапана отопительной воды (24 В, сигнал 0-10 В)

БЛОКИ УПРАВЛЕНИЯ

Блоки управления типа CHU 236



	Управление и защита вентиляторов	✓		Управление водяным охлаждением	✓
	Управление отсечной заслонкой	✓		Управление плавной рециркуляцией	✓
	Управление водяным нагревом	✓		Управление рециркуляцией вкл./выкл.	✓
	Управление электрическим нагревом	✓		Управление рекуператором	✓
	Управление фреоновым охлаждением	✓		Управление регенератором	✓

- Для управления приточными и приточно-вытяжными установками с водяным или электрическим нагревом и с водяным или фреоновым охлаждением воздуха.
- Возможность плавного регулирования температуры при использовании электрических нагревателей за счёт секционного подключения (до 6-ти ступеней).
- Подключение термочувствительных датчиков имеющих характеристику Ni 1000 TK5000.
- Активная защита от замерзания по температуре обратной воды: при падении температуры обратной воды ниже установленного значения автоматически открывается трёхходовой клапан и пускается насос отопительной воды; при достижении температуры воды предельной величины вентилятор отключается, закрывается заслонка наружного воздуха и трёхходовой клапан открывается на 100%; величины параметров защиты от замерзания могут настраиваться; повторный запуск системы при повышении температуры воды до предела пропорциональности возможен в одном из трёх режимов – автоматическом, ручном или полуавтоматическом (ручной сброс аварийного режима при более трёх срабатываниях защиты в течение получаса).

- Размер щитов 380x570x140 мм (54 модуля).

1-Датчик температуры наружного воздуха (Ni 1000 TK 5000)

2- Канальный датчик температуры (Ni 1000 TK 5000)

3-Датчик температуры вытяжного воздуха (Ni 1000 TK 5000)

4-Термостат защиты от замерзания теплообменника

5, 6, 14- Электропривод воздушной заслонки (24 В, сигнал управления 0-10 В)

7-Дифференциальное реле давления (контроль засорения фильтра)

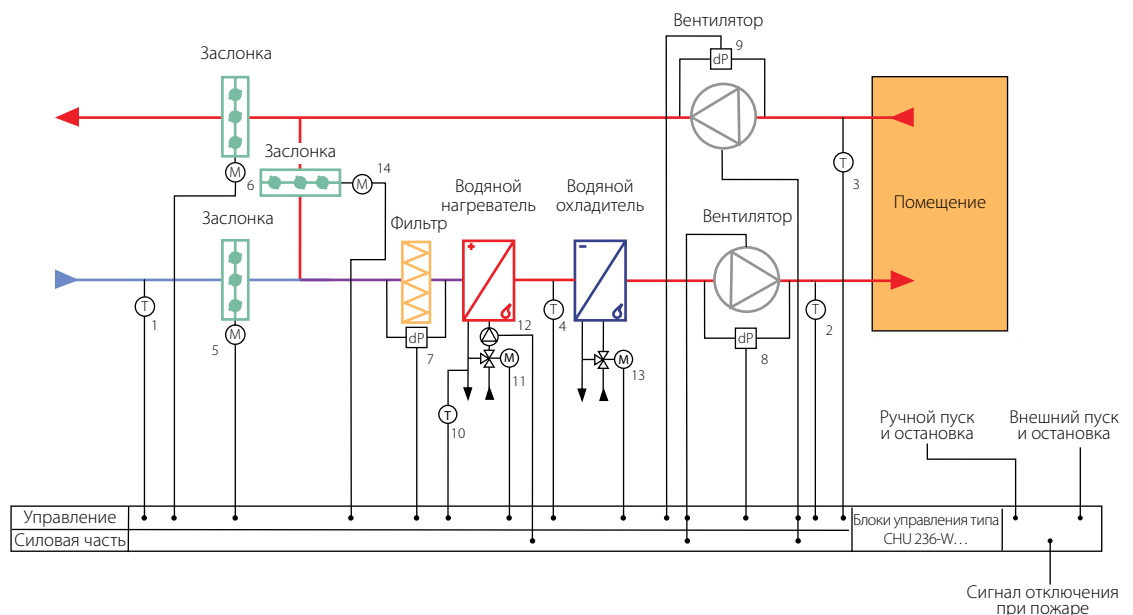
8, 9 -Дифференциальное реле давления (контроль работы вентилятора)

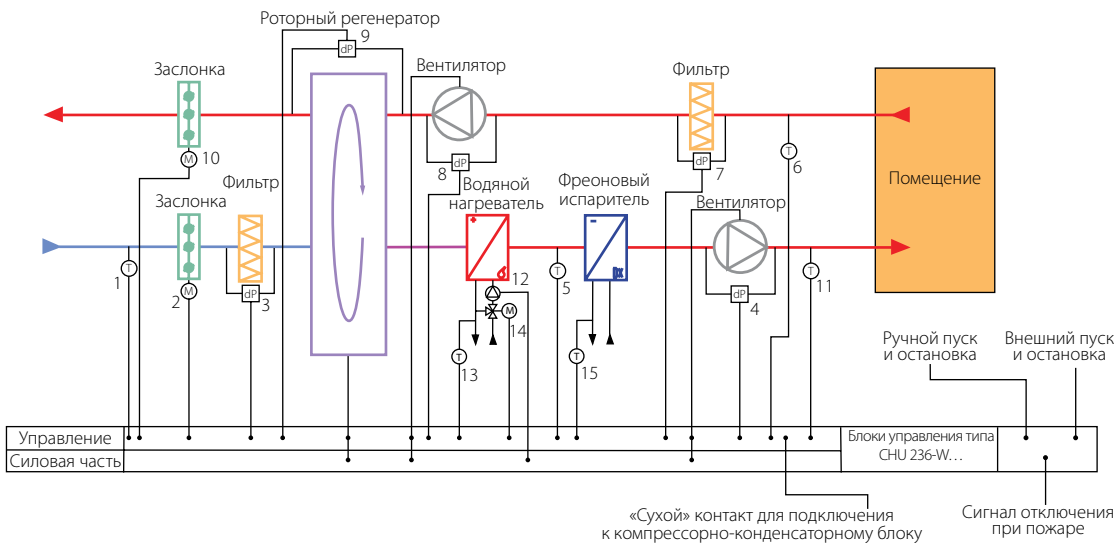
10-Датчик температуры обратной воды (Ni 1000 TK 5000)

11- Электропривод клапана отопительной воды (24 В, сигнал управления 0-10 В)

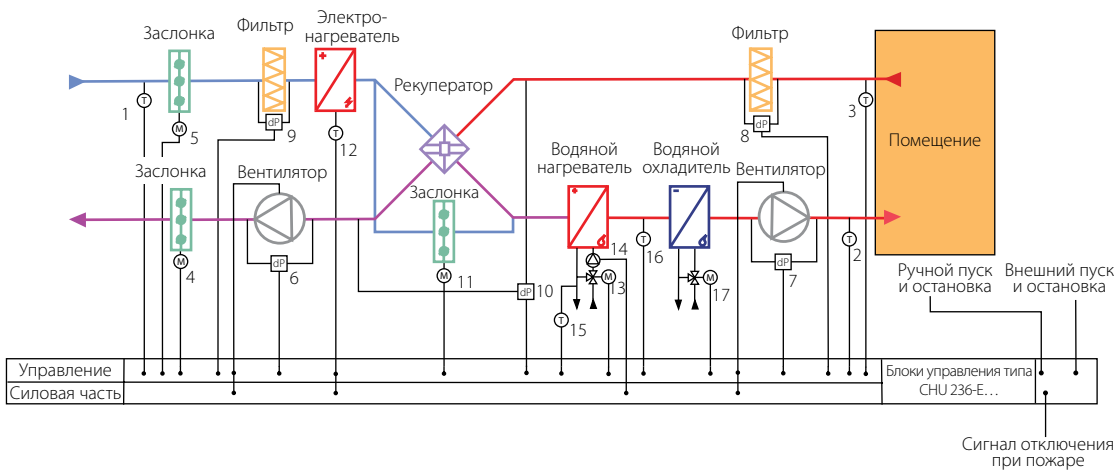
12- Циркуляционный насос (230 В)

13- Электропривод клапана хладоносителя (24 В, сигнал управления 0-10 В)

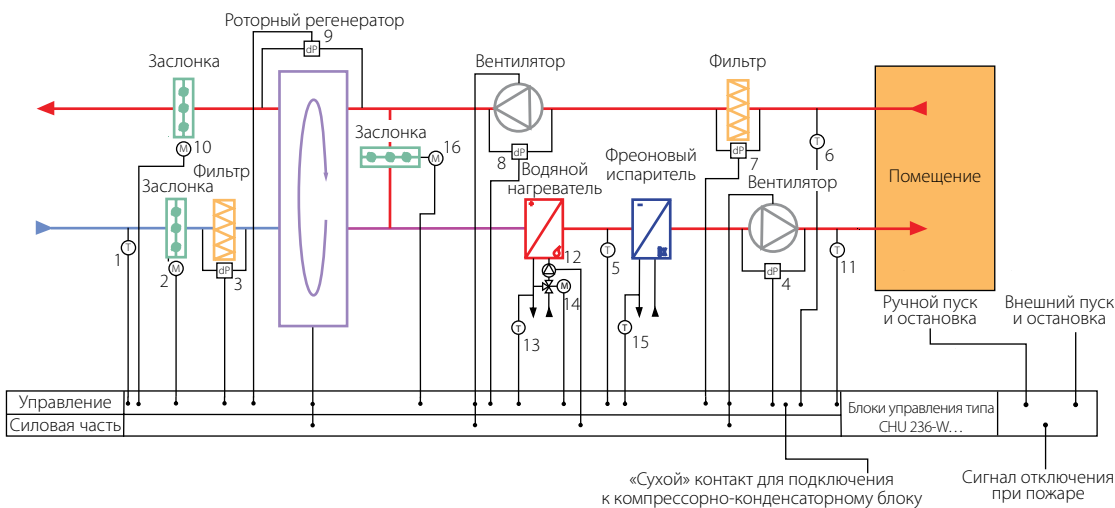




- 1- Датчик температуры наружного воздуха (Ni 1000 TK 5000)
- 2, 10 - Электропривод воздушной заслонки (24 В или 230 В)
- 3, 7 - Дифференциальное реле давления (контроль засорения фильтра)
- 4, 8 - Дифференциальное реле давления (контроль работы вентилятора)
- 5- Термостат для защиты от обмерзания теплообменника
- 6- Датчик температуры вытяжного воздуха (Ni 1000 TK 5000)
- 9- Дифференциальное реле давления (контроль обмерзания регенератора)
- 11 - Канальный датчик температуры (Ni 1000 TK 5000)
- 12- Циркуляционный насос (230 В)
- 13- Датчик температуры обратной воды (Ni 1000 TK 5000)
- 14- Электропривод клапана отопительной воды (24 В, сигнал 0-10 В)
- 15-Термостат защиты от обмерзания испарителя



- 1- Датчик температуры наружного воздуха (Ni 1000 TK 5000)
- 2- Канальный датчик температуры (Ni 1000 TK 5000)
- 3- Датчик температуры вытяжного воздуха (Ni 1000 TK 5000)
- 4, 5, 11 - Электропривод воздушной заслонки (24 В или 230 В)
- 6, 7- Дифференциальное реле давления (контроль работы вентилятора)
- 8, 9- Дифференциальное реле давления (контроль засорения фильтра)
- 10- Дифференциальное реле давления (контроль обмерзания рекуператора)
- 12- Цепь термостатов защиты от перегрева корпуса и ТЭНов
- 13- Электропривод клапана отопительной воды (24 В, сигнал управления 0-10 В)
- 14- Циркуляционный насос (230 В)
- 15- Датчик температуры обратной воды (Ni 1000 TK 5000)
- 16- Термостат защиты от замерзания теплообменника
- 17- Электропривод клапана хладоносителя (24 В, сигнал управления 0-10 В)



- 1 - Датчик температуры наружного воздуха (Ni 1000 TK 5000)
- 2, 10, 16 - Электропривод воздушной заслонки (24 В, сигнал управления 0-10 В)
- 3, 7- Дифференциальное реле давления (контроль засорения фильтра)
- 4, 8- Дифференциальное реле давления (контроль работы вентилятора)
- 5- Термостат для защиты от обмерзания теплообменника
- 6- Датчик температуры вытяжного воздуха (Ni 1000 TK 5000)
- 9 - Дифференциальное реле давления (контроль обмерзания регенератора)
- 11-Канальный датчик температуры (Ni 1000 TK 5000)
- 12- Циркуляционный насос (230 В)
- 13- Датчик температуры обратной воды (Ni 1000 TK 5000)
- 14- Электропривод клапана отопительной воды (24 В, сигнал 0-10 В)
- 15-Термостат защиты от обмерзания испарителя

БЛОКИ УПРАВЛЕНИЯ

Блоки управления типа CHU 424

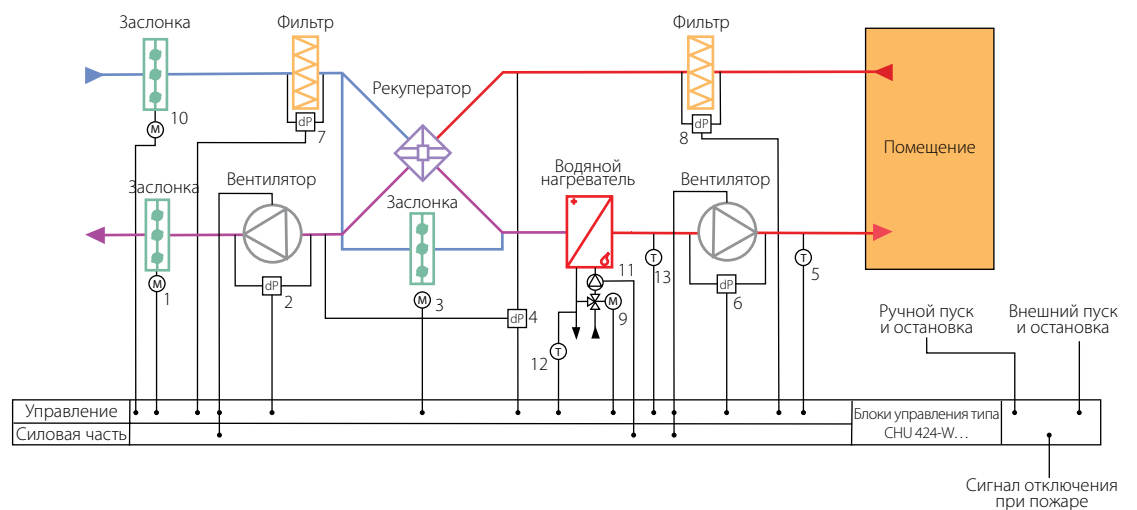


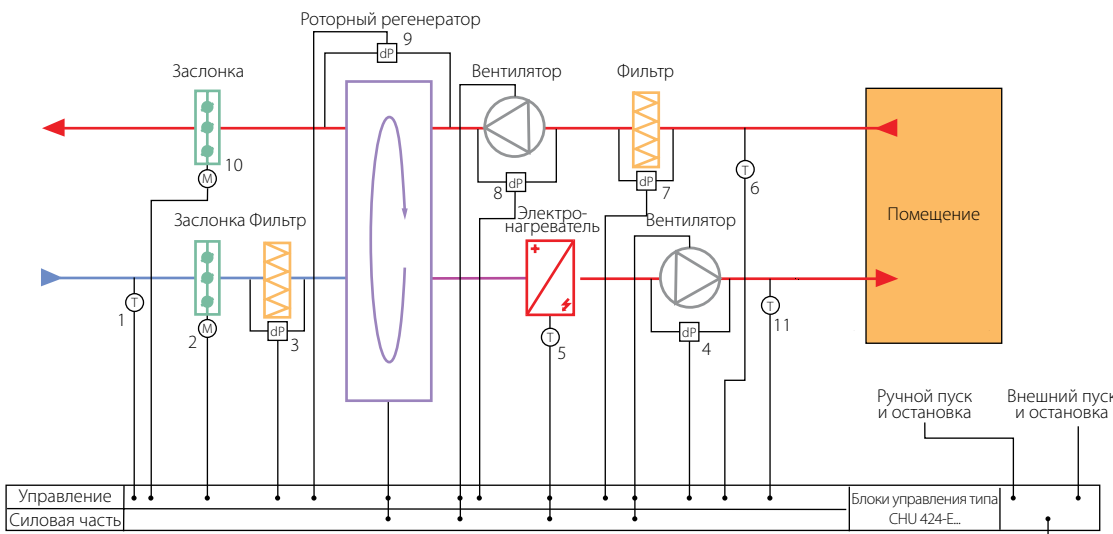
	Управление и защита вентиляторов	✓		Управление водяным охлаждением	✓
	Управление отсечной заслонкой	✓		Управление плавной рециркуляцией	✓
	Управление водяным нагревом	✓		Управление рециркуляцией вкл./выкл.	✓
	Управление электрическим нагревом	✓		Управление рекуператором	✓
	Управление фреоновым охлаждением	✓		Управление регенератором	✓

- Для управления приточными и приточно-вытяжными установками с водяным или электрическим нагревом и с водяным или фреоновым охлаждением воздуха.
- Подключение термочувствительных датчиков имеющих характеристику Ni 1000 TK5000.
- Активная защита от замерзания по температуре обратной воды: при падении температуры обратной воды ниже установленного значения автоматически открывается трёхходовой клапан и пускается насос отопительной воды; при достижении температуры воды предельной величины вентилятор отключается, закрывается заслонка наружного воздуха и трёхходовой клапан

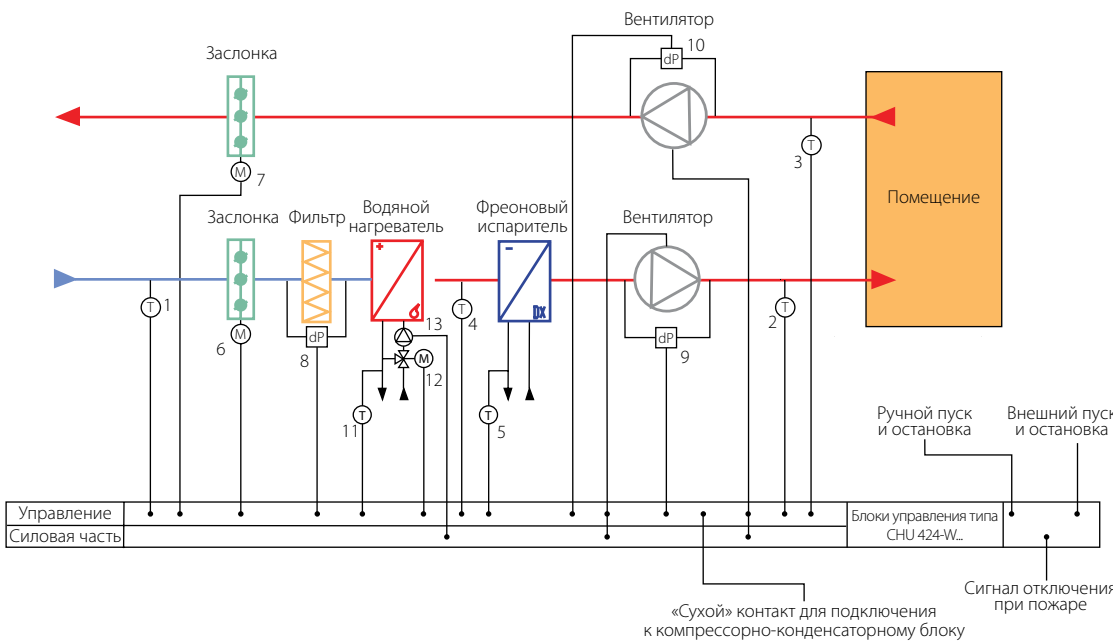
- пан открывается на 100%; величины параметров защиты от замерзания могут настраиваться.
- В контроллере блока управления встроены часы реального времени. Без дополнительных затрат можно настроить работу вентиляционных систем по требуемому расписанию.
- Внедрён режим так называемого преднагрева, который гарантирует запуск вентиляционной установки, даже при самых экстремальных значениях температуры наружного воздуха.
- Размер щитов 380x570x140 мм (54 модуля) или 275x570x140 (36 модулей).

- 1, 3, 10 - Электропривод воздушной заслонки (24 В или 230 В)
- 2, 6 - Дифференциальное реле давления (контроль работы вентиляторов)
- 4 - Дифференциальное реле давления (контроль обмерзания рекуператора)
- 5 - Канальный датчик температуры (NI 1000 TK 5000)
- 7, 8 - Дифференциальное реле давления (контроль засорения фильтра)
- 9 - Электропривод клапана отопительной воды (24 В, сигнал управления 0-10 В)
- 11 - Циркуляционный насос (230 В)
- 12 - Датчик температуры обратной воды (NI 1000 TK 5000)
- 13 - Термостат защиты от замерзания теплообменника

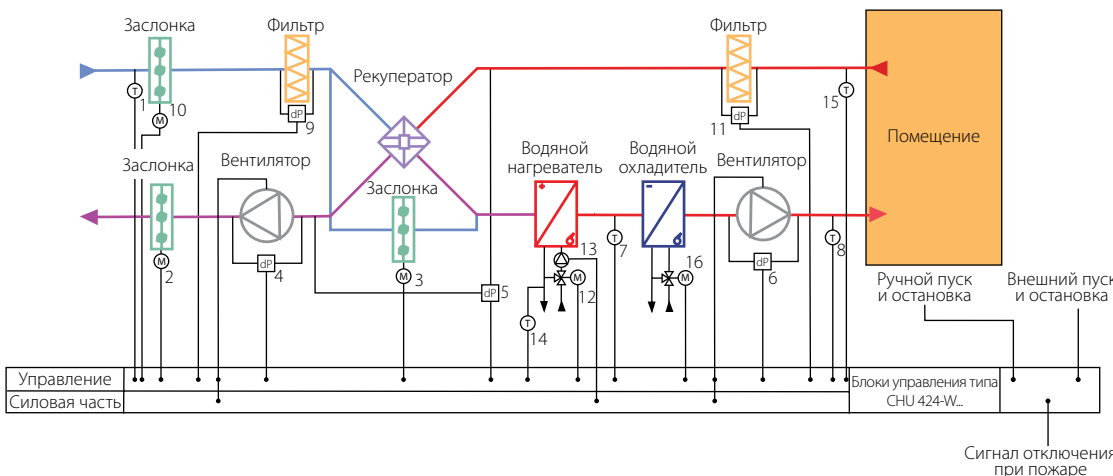




- 1 - Датчик температуры наружного воздуха (Ni 1000 TK 5000)
- 2,10 - Электропривод воздушной заслонки (24 В или 230 В)
- 3, 7 - Дифференциальное реле давления (контроль засорения фильтра)
- 4, 8 - Дифференциальное реле давления (контроль работы вентилятора)
- 5- Цепь термостатов защиты от перегрева корпуса и ТЭНов
- 6- Датчик температуры вытяжного воздуха (Ni 1000 TK 5000)
- 9- Дифференциальное реле давления (контроль обмерзания регенератора)
- 11-Канальный датчик температуры (Ni 1000 TK 5000)



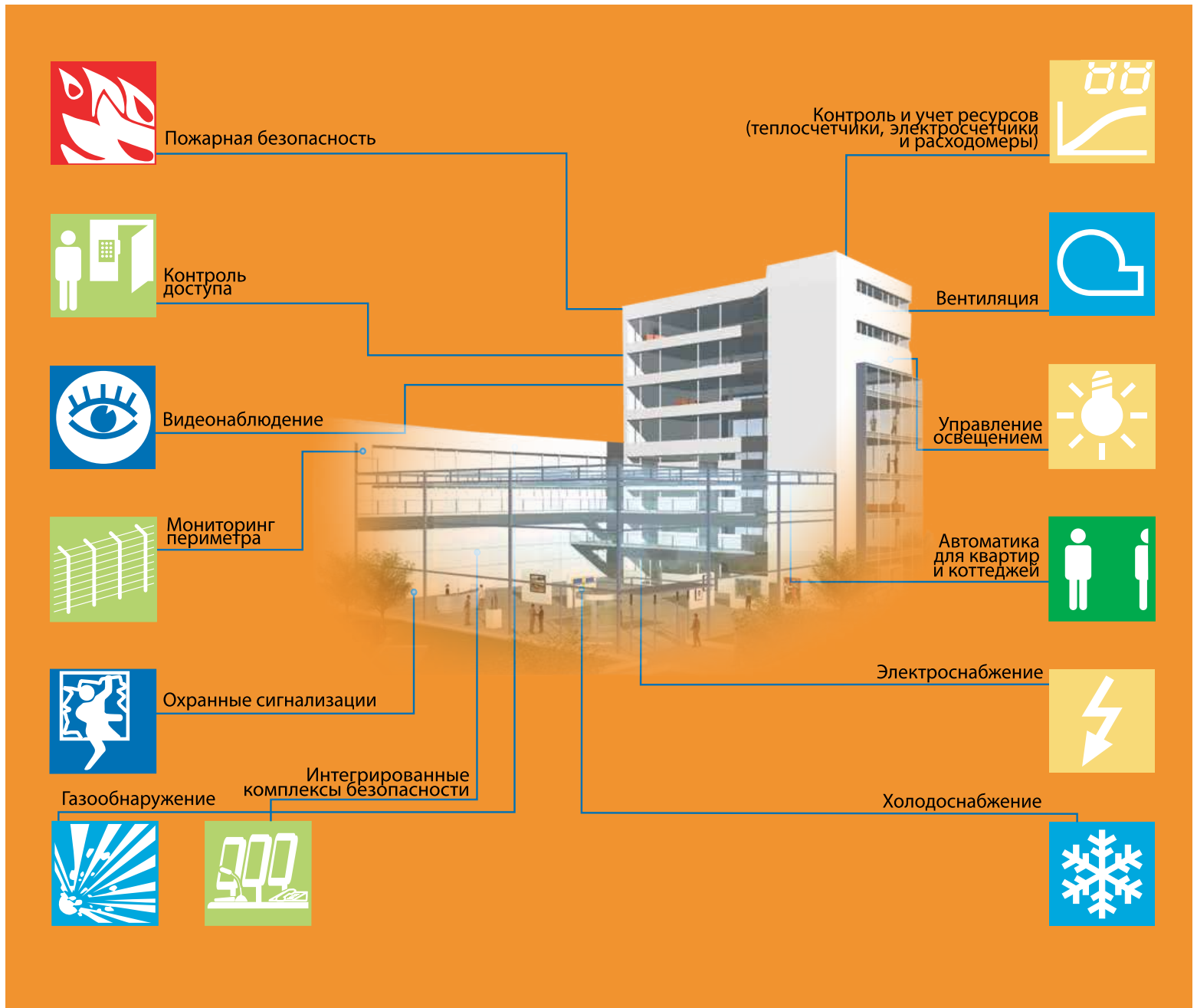
- 1-Датчик температуры наружного воздуха (Ni 1000 TK 5000)
- 2- Канальный датчик температуры (Ni 1000 TK 5000)
- 3-Датчик температуры вытяжного воздуха (Ni 1000 TK 5000)
- 4-Термостат защиты от замерзания теплообменника
- 5-Термостат защиты от обмерзания испарителя
- 6,7- Электропривод воздушной заслонки (24 В или 230 В)
- 8-Дифференциальное реле давления (контроль засорения фильтра)
- 9,10 -Дифференциальное реле давления (контроль работы вентилятора)
- 11-Датчик температуры обратной воды (Ni 1000 TK 5000)
- 12- Электропривод клапана отопительной воды (24 В, сигнал управления 0-10 В)
- 13- Циркуляционный насос (230 В)



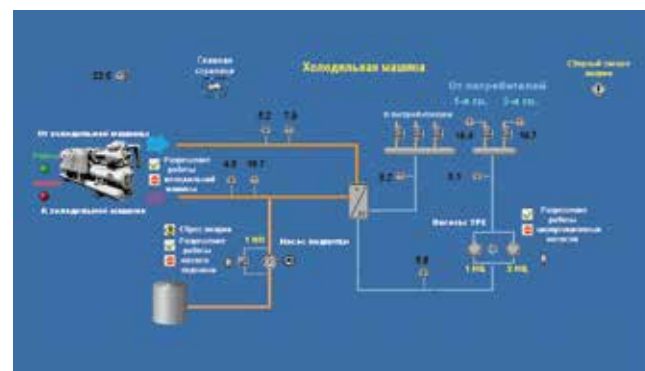
- 1 - Датчик температуры наружного воздуха (Ni 1000 TK 5000)
- 2, 3,10 - Электропривод воздушной заслонки (24 В или 230 В)
- 4, 6 -Дифференциальное реле давления (контроль работы вентилятора)
- 5 - Дифференциальное реле давления (контроль обмерзания рекуператора)
- 7- Термостат защиты от замерзания теплообменника
- 8- Канальный датчик температуры (Ni 1000 TK 5000)
- 9, 11 - Дифференциальное реле давления (контроль засорения фильтра)
- 12- Электропривод клапана отопительной воды (24 В, сигнал управления 0-10 В)
- 13- Циркуляционный насос (230 В)
- 14- Датчик температуры обратной воды (Ni 1000 TK 5000)
- 15- Датчик температуры вытяжного воздуха (Ni 1000 TK 5000)
- 16- Электропривод клапана хладоносителя (24 В, сигнал управления 0-10 В)

БЛОКИ УПРАВЛЕНИЯ

Системы управления и диспетчеризации инженерного оборудования зданий



- Управление и контроль внутренних инженерных систем зданий: управление вентиляцией, холодоснабжением, водоснабжением, теплоснабжением; контроль отключения и включения освещения, подачи тепло- и электроэнергии; система пожарной сигнализации.
- Централизованное управление энергопотреблением.
- Многопользовательская система, контролирующая параметры внутри каждого помещения в отдельности.
- Вывод и контроль параметров на единой диспетчерской станции (автоматизированное рабочее место оператора).
- Модульная структура (полная работоспособность каждого контроллера в автономном режиме).
- Расширение (масштабирование) систем при необходимости.
- Легкость обучения работы с диспетчерскими станциями.
- Производство блоков управления под индивидуальные требования заказчика.



Что даёт применение систем диспетчеризации

- Снижение электро- и энергопотребления и расходов на эксплуатацию за счёт оптимизации работы оборудования.
- Гибкое дистанционное управление.
- Управление несколькими удалёнными объектами с единой диспетчерской.
- Дистанционная диагностика, идентификация и обработка сигналов аварии.
- Автоматическая передача сообщений от систем нижних уровней на компьютерную станцию управления.
- Возможность передачи данных на мобильный телефон, пейджер, факс или электронную почту.
- Возможность создания архивов.
- Визуализация функциональных схем установок с возможностью управления и контроля реальных и заданных параметров.
- Построение графиков работы оборудования.
- Возможность подключения центральной компьютерной станции глобального управления к двум и более объектам одновременно.



КОНТРОЛЛЕРЫ

Цифровой термостат TER-9



- Возможность работы: один термостат, два независимых термостата, дифференциальный термостат или двухуровневый термостат.
- Два температурных входа и два выхода с переключающимся контактом.
- Отображение параметров настройки и измеренных значений на LCD дисплее.
- Сохранение наиболее используемых предустановленных значений температуры в памяти.
- Высокая точность замера и анализа, обеспеченная двумя микропроцессорами.

Напряжение	AC24/DC B (-15%+10%).
Потребляемая мощность	max 4,5VA.
Диапазон измерений	-40...+120 °C.
Температурный датчик	NTC 12 kOm.
Точность измерения	5%
Точность повторения	<0,5 °C.
Выходные контакты	переключающие для каждого выхода.
Ном. ток выходных контактов	16A/AC.
Мощность коммутации	4000 VA/AC, 384 W/DC.
Напряжение коммутации	250 VAC/ 24 V DC.
Мин.мощность коммутации DC	500 mV.
Температура окр. среды	-20...+55 °C.
Рабочее положение	произвольное.
Крепление	рейка DIN EN 60715.
Класс защиты	IP 40.
Подключаемые провода	2,5 мм ² .

Контроллеры типа RLU 236



- Управление параметрами: температура, относительная/абсолютная влажность, давление/перепад давления, поток воздуха, качество воздуха в помещении, энтальпия.
- Выбор режима работы: комфорт (Comfort), экономия (Economy), защита (Protection).
- Установка и изменение температуры при помощи комнатного модуля или задатчика (пассивного). Установка комнатной температуры с компенсацией лето и/или зима.
- До двух последовательностей на нагрев и двух последовательностей на охлаждение.
- Использование в качестве контроллера с режимами P-, PI или PID регулирования или как дифференциальный контроллер.
- Цифровой вход для переключения стратегии управления или рабочего режима.
- Активная защита от замерзания (с плавным регулированием) или термостат защиты от замерзания.
- Управление многоступенчатыми устройствами с шаговым переключателем (максимум 6 ступеней) и аналоговым выходом.
- До 39 запрограммированных приложений.
- Два пустых базовых приложения: один для типа A (контроллер систем вентиляции) и один для типа U (универсальный контроллер).

Типы	Универсальные входы	Цифровые входы	Выходы 0-10 В	Релейные выходы
RLU 236	5	2	3	6

- Возможность конфигурации в качестве каскадного регулятора температуры с ограничением температуры приточного воздуха.
- Настройка каждой последовательности на плавное регулирование (аналоговый выход 0-10 В, пошаговый переключатель).
- Основной ограничитель (по минимальному/максимальному значению с PI-режимом на каждом последовательном контроллере или по абсолютному значению) или ограничитель температуры.
- Индивидуальная блокировка последовательностей.
- Управление насосами, автоматический запуск при низкой температуре наружного воздуха или по сигналу необходимости нагрева.

Питание	
напряжение	AC 24 В ±20%
частота	50/60 Гц
мощность RLU 236	6 Вт
предохранитель	max 10 A.
Входы измеренных значений	
датчики пассивные	LG-Ni1000, Pt1000
датчики активные	DC 0...10В
источники сигналов пассивные	0...2500 Ом
источники сигналов активные	DC 0...10 В
напряжение цифровых входов	DC 15 В
ток цифровых входов	5 мА.
Аналоговые выходы	
выходное напряжение	DC 0...10 В
выходной ток	1 мА.
Электрические коммуникации	
клеммники	пружинные
для проводов	0,6- 2,5 мм ²
класс защиты корпуса	IP20.
Условия окружающей среды при работе	
температура	0...50 °C
влажность	5...95% (без конденсата).
Релейные выходы	
переключающее напряжение	max AC 265 В, min AC 19 В
ток при 250 В	min 5 мА
ток при 19 В	min 20 мА
ток комутации	max 10 A.

Защитные реле STDT 16 и SET-10B

STDT 16	
Питание	380 В
Макс. ток	16 А
Плавкий предохранитель	80 А
Макс. сечение питающего кабеля	4 мм ²
Макс. сечение кабеля переключателя	2,5 мм ²
SET-10B	
Питание	220 В
Макс. ток	10 А
Макс. сечение питающего кабеля	4 мм ²
Макс. сечение кабеля переключателя	2,5 мм ²

- Защита и запуск трёхфазных (STDT 16) и однофазных (SET-10B) двигателей со встроенными термоконтактами.
- Тепловая и электромагнитная защита от короткого замыкания.
- Возможно подключение к одному реле нескольких вентиляторов, если общий ток всех двигателей не превышает номинальный ток защитного реле.
- Последовательное соединение термоконтактов при подключении нескольких двигателей.
- Автоматическое выключение питания в случае превышения рабочего значения температуры или при возрастании тока двигателя больше установленного номинала. Повторное включение после остывания двигателя до рабочей температуры.



Устройство плавного пуска PZT

Наименование	Мощность вентилятора, кВт
PZT-7,5	4-7,5
PZT-11	11
PZT-15	15
PZT-22	18,5-22
PZT-30	30
PZT-37	37

- Плавный запуск двигателя вентилятора мощностью от 4 до 30 кВт (переключение питания со звезды на треугольник).
- Работа с двигателями, имеющими возможность изменения напряжения питания (380/660 В или 400/680 В).
- Установка внутри помещений, в непыльной сухой среде при допустимой температуре воздуха: от 0 до +50 °С
- Пластиковый корпус боксов с непрозрачной крышкой в двух типоразмерах: 240x195x90 мм и 300x200x120 мм. Степень защиты бокса: IP 55 при закрытой крышке.

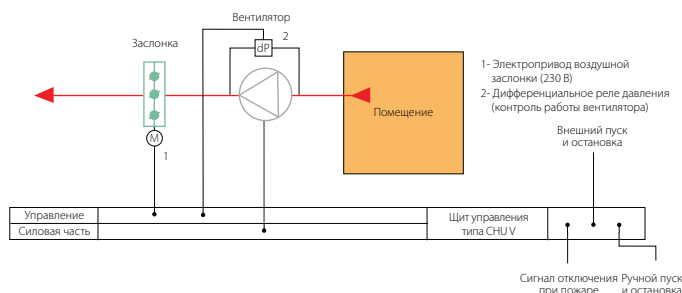


Устройство дистанционного управления RTF

- Совместная работа с блоками управления типа CHU, CHUT.
- Дистанционное включение/выключение вентиляционной установки.
- Индикация режимов работы и аварии.
- Дистанционное изменение установленной температуры в диапазоне ± 3 °С (кроме блоков управления типа CHUT).
- Пластиковый корпус размером 80x85x35 мм для настенного монтажа.
- Допустимая температура воздуха: от -10 до +35 °С.
- Степень защиты: IP 30.
- Встроенный датчик температуры в помещении (характеристика элемента Ni 1000 TK5000).



Щиты управления вентиляторами CHU-V...



Наименование	Мощность вентилятора, кВт	Наличие устройства плавного пуска (PZT)	Размеры (ШxВxГ), мм
CHU-V3	3	нет	275x365x140
CHU-V4-PZT	4	есть	275x570x140
CHU-V7,5-PZT	5,5-7,5	есть	275x570x140
CHU-V11-PZT	11	есть	275x570x140
CHU-V15-PZT	15	есть	275x570x140
CHU-V18,5-PZT	18,5	есть	275x570x140
CHU-V22-PZT	22	есть	400x600x210
CHU-V30-PZT	30	есть	400x600x210
CHU-V37-PZT	37	есть	400x600x210

- Пуск и защита трёхфазных вентиляторов (380 В), не оснащённых термоконтактами (или термисторами).
- Защита вентиляторов от перегрузки применением токоограничивающих автоматов. Защита от короткого замыкания.
- Встроенное устройство плавного пуска двигателя мощностью от 4 до 37 кВт (типа PZT — переключение «звезда-треугольник»).
- Установка внутри помещений при допустимой температуре воздуха: от 0 до +50 °С.
- Степень защиты бокса IP 65 при закрытой крышке.

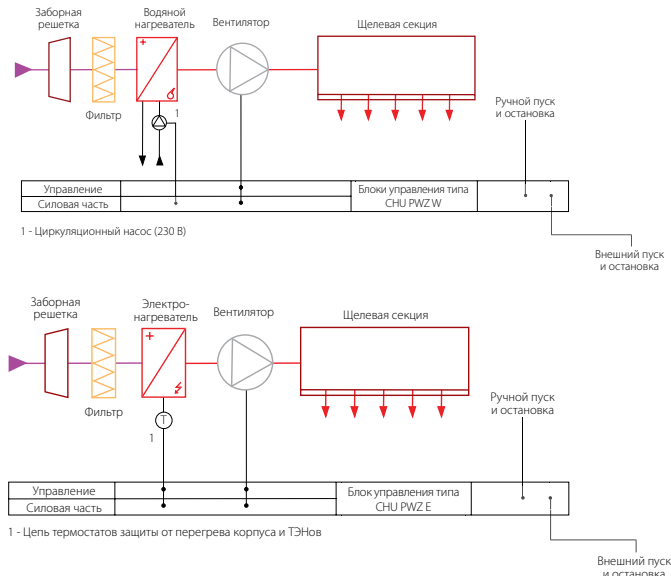


УСТРОЙСТВА УПРАВЛЕНИЯ И ЗАЩИТЫ

Щиты управления воздушными завесами (CH-PWZ-W и CH-PWZ-E)



- Комплексное управление промышленными воздушно-тепловыми завесами.
- Совмещение в едином щите управляющих и защитных компонентов силовой части, а также схем автоматики.
- Два типа блоков управления: CH-PWZ-W (для завес с водяным нагревателем) и CH-PWZ-E (для завес с электрическим нагревателем).
- Установка внутри помещений.
- Допустимая температура воздуха: от 0 до +50 °С.
- Размер щитов 275x365x140 (24 модуля).
- Степень защиты корпуса: IP 65 при закрытой крышке.



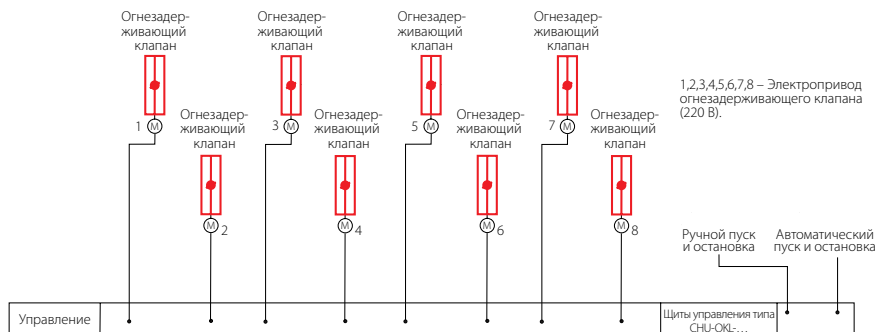
Наименование	Максимальный ток вентилятора, А	Мощность электрического нагревателя, кВт	Используемые типоразмеры завес
CH-PWZ-W	9	—	60-30, 60-35, 70-40М, 70-40, 80-50
CH-PWZ-W-B14	14	—	90-50
CH-PWZ-E15	9	15	60-30
CH-PWZ-E30	9	22,5-30	60-35, 70-40М, 70-40, 80-50
CH-PWZ-E45-B14	14	45	90-50

Щиты управления противопожарными клапанами CHU-OKL



- Ручное или автоматическое управление огнезадерживающими клапанами и индикация положения клапанов.
- Совмещение в едином корпусе управляющих и защитных компонентов силовой части и элементов систем индикации.
- Одиночное или групповое управление клапанами.
- Управление приводами огнезадерживающих клапанов двухпозиционных с возвратной пружиной напряжением питания 220 VAC.
- Установка внутри помещений при допустимой температуре воздуха: от 0 до +50 °С.
- Степень защиты корпуса: IP 65 при закрытой крышке.

Наименование	Кол-во подключаемых клапанов, шт.	Размеры (ШxВxГ), мм	Кол-во боксов, шт.
CHU-OKL-4	4	300x410x153	1
CHU-OKL-8	8	300x560x153	1
CHU-OKL-12	12	408x560x153	1
CHU-OKL-18	18	300x560x153	2
CHU-OKL-27	27	408x560x153	2



Электронные регуляторы оборотов RTY

- Регулирование оборотов однофазных двигателей путём плавного изменения подаваемого напряжения.
- Для настенного и скрытого монтажа.
- Напряжение питания: 230VAC — 50Hz.
- Максимальная температура окружающей среды: +35 °C

Наименование	RTY-1,5	RTY-2,5
ток (А)	0,1—1,5	0,2—2,5
предохранитель (А) 5x20 мм	F 2,0 А–Н	F 3,15 А–Н
IP	44/54	



Трансформаторные регуляторы оборотов RE... и RET...

- Управление производительностью вентилятора.
- Автотрансформаторное управление выходным напряжением с пятью фиксированными значениями, изменяемыми вручную: 65V-110V-135V-170V-230V.
- Включение и выключение регуляторов в установленном режиме с помощью управляющего контакта (для регуляторов типа RET...).
- Дополнительный контакт с напряжением на выходе 230 В и безпотенциальный операционный контакт с максимальной нагрузочной способностью 1 А, 250 В переменного тока (для регуляторов типа RET...).
- Индикация работы с помощью сигнальной лампы.
- Максимально допустимая температура воздуха: +40 °C.
- Номинальное напряжение 1 ~ 230 В, 50/60 Гц.
- Степень защиты: IP 54.

- Установка внутри помещений.
- Монтаж с учётом свободной рециркуляции воздуха для охлаждения внутренних цепей.
- Возможно подключение к одному регулятору нескольких вентиляторов, если общий ток всех двигателей не превышает номинальный ток регулятора.
- Регуляторы типа RE... без входа для подключения термоконтактов, типа RET... осуществляют защиту вентиляторов, оснащённых термоконтактами.

Тип	Максимальный ток, А	Предохранитель на входе
RE 2 G	2	4
RE 6 G	6	12
RE 7,5 G	7,5	16
RET 2 KTG	2	4
RET 6 KTG	6	12
RET 7,5 KTG	7,5	16



Частотные регуляторы оборотов FC-051P... и FC-101P...

- Автоматическая адаптация к двигателю – изменение параметров двигателя для оптимального управления.
- Съёмная панель управления и комплект NEMA.
- Электронно-тепловое реле, защита трёхфазных двигателей вентиляторов от перегрузки, короткого замыкания, обрыва фазы.
- ПИД регулятор.
- Вход для внешнего управления. Релейный выход.
- Два аналоговых входа (один с сигналом управления 0—10 В, другой с сигналом управления от 0/4 до 20 мА), аналоговый выход с сигналом управления от 0/4 до 20 мА, отображающий текущую частоту, ток или момент.
- Максимальная выходная частота 400 Гц.
- Степень защиты IP 20.

Наименование	Входное напряжение	Выходное напряжение	Мощность двигателя вентилятора, кВт	Ток макс., А	Размеры (ШxГxВ, мм)	Масса, кг	Панель управления	Комплект
FC-051P1K75	1~220V	3~220V	0,75	4,2	70x148x150	1,1	LCP	NEMA1-M1
FC-051P1K5	1~220V	3~220V	1,5	6,8	75x168x176	1,6	LCP	NEMA1-M2
FC-051P2K2	3~380V	3~380V	2,2	5,3	75x168x180	1,6	LCP	NEMA1-M2
FC-051P3K0	3~380V	3~380V	3	7,2	90x194x239	3,0	LCP	NEMA1-M3
FC-051P4K0	3~380V	3~380V	4	9	90x194x239	3,0	LCP	NEMA1-M3
FC-051P5K5	3~380V	3~380V	5,5	12	90x194x239	3,0	LCP	NEMA1-M3
FC-051P7K5	3~380V	3~380V	7,5	15,5	90x194x239	3,0	LCP	NEMA1-M3
FC-051P11K	3~380V	3~380V	11	23	200x244x505	18,5	LCP	NEMA1-M4
FC-051P15K	3~380V	3~380V	15	31	200x244x505	18,5	LCP	NEMA1-M4
FC-051P18K	3~380V	3~380V	18,5	37	200x244x505	18,5	LCP	NEMA1-M5
FC-051P22K	3~380V	3~380V	22	44	242x260x651	27,0	LCP	NEMA1-M5
FC-101P30KT4	3~380V	3~380V	30	61	242x260x651	24,5	FC-101	NEMA1-H6
FC-101P37KT4	3~380V	3~380V	37	73	308x310x680	24,5	FC-101	NEMA1-H6
FC-101P45KT4	3~380V	3~380V	45	90	308x310x680	36,0	FC-101	NEMA1-H6



ДАТЧИКИ И ТЕРМОСТАТЫ

Датчики температуры



- Ударопрочный пластиковый корпус белого цвета.
- Двухпроводное клеммное подключение.
- Максимальный измеряемый ток: 1 mA.
- Максимально допустимая относительная влажность воздуха: 95%.
- Чувствительный элемент датчиков STK-...M расположен в гибком стержне
- Чувствительный элемент датчиков STK-...; VSP, VSP-3 расположен в гильзе

Наименование	Чувствительный элемент	Диапазон измерения, °C	Степень защиты	
Канальный датчик	STK-1M	Ni 1000 TK5000	-30...+150	IP 65
	STK-1	Ni 1000 TK5000		
	STK-2M	NTC 12 kOm		
	STK-2	NTC 12 kOm		
	STK-3M	NTC 10 kOm		
Датчик наружной температуры	STN	Ni 1000 TK5000	-50...+90	IP 65
	STN-3	NTC 10 kOm		
Датчик комнатной температуры	STP	Ni 1000 TK5000	-30...+90	IP 30
	STP-3	NTC 10 kOm		
Погружной датчик температуры воды	VSP	Ni 1000 TK5000	-50...+180	IP 54
	VSP-3	NTC 10 kOm		
Накладной датчик температуры воды	VSN	Ni 1000 TK5000	-30...+110	IP 65
	VSN-3	NTC 10 kOm		

Дифференциальные датчики давления DPD...



- Монтажное основание из ПВХ с прозрачной пластиковой крышкой.
- Закрытый микропереключатель с перекидным контактом.
- Температура воздуха: от -20° до +85 °C.
- Рабочий диапазон: 20...200 Па (DPD-2), 50...500 Па (DPD-5), 100...1000 Па (DPD-10).
- Максимально допустимое давление: 5000 Па.
- Коммутируемый ток: 1,5 (0,4) A, 12...250 В переменного тока; 4 (0,7) A, 30 В постоянного тока.
- Степень защиты: IP 54.

Капиллярные термостаты AZT-...



- Крепление на вертикальную плоскую поверхность, обеспечивая доступ к винту настройки.
- Закрытый микропереключатель с перекидным контактом.
- Температура воздуха: от -15 до +55 °C.
- Рабочий диапазон: -10 ... +12 °C.
- Медный чувствительный элемент, активный по всей длине.
- Длина капилляра: 0,6 м (AZT-0,6), 3 м (AZT-3), 6 м (AZT-6).
- Коммутируемый ток: 15 (8) A, 24...250 В переменного тока.
- Гистерезис: 1 К.
- Степень защиты: IP 54.

Комнатный гидростат QFA



- Контроль и управление относительной влажностью в помещении (от 30% до 100%).
- Пластиковый корпус белого цвета.
- Способ управления: включение/выключение.
- Тип выключателя: без потенциала (переключающий).
- Температура воздуха: от +10 до +60 °C.
- Гистерезис: приблизительно 4% (установленный).
- Нагрузочная способность контакта: max 5 A, AC 250 V; min 100 mA, AC 24 V.
- Степень защиты: IP 30.

Накладной термостат RAK-TW...

- Ударопрочный пластиковый корпус белого цвета.
- Крепление хомутом.
- Диапазон измерений: от +15 °С до +95 °С.
- Номинальный ток: 0,1...10 (2,5) А (контакт 1-2), 0,1...6 (2,5) А (контакт 1-3).
- Дифференциал переключения: 6 °С.
- Ресурс: минимум 100 000 циклов переключения.
- Степень защиты: IP 43.



Комнатный термостат KTR-40

- Пластиковый корпус бело-оранжевого цвета.
- Использование во влажных помещениях.
- Настенный монтаж внутри помещения.
- Диапазон температур: от 0 до +40°С.
- Класс защиты: IP 54.
- Гистерезис: ± 4°С.
- Максимальная рабочая температура: термостата +44°С, окружающей среды +80°С.



Датчики CO₂/VOC QPA

- Ударопрочный пластиковый корпус белого цвета.
- Температура воздуха: от +5° до +45°С.
- Влажность воздуха: от 5% до 95%С.
- Напряжение питания: 24 В переменного тока ±20%.
- Частота: 50/60 Гц.
- Напряжение на выходе: 0...10 В, максимальный ток на выходе: 0,1 mA
- Потребляемая мощность: 6 ВА (3 Вт).
- Диапазон измерения CO₂: 0...2000 ppm1.
- Диапазон измерения VOC: 0...10 VOC.
- Степень защиты: IP 30.



ПРИВОДЫ ВОЗДУШНЫХ ЗАСЛОНОК

- Необслуживаемая бесшумная зубчатая передача с защитой от расцепления и перегрузки на весь срок эксплуатации.
- Температура воздуха: от -32° до +55 °С.
- Влажность воздуха: до 95%С.
- Соединительный кабель длиной 0,9 м в комплекте.
- Степень защиты: IP 44.

Тип привода	Напряжение питания	Сигнал управления	Крутящий момент, Нм	Площадь заслонки, м ²	Возвратная пружина	Время открытия	Время закрытия	Сторона квадратного сечения под шток, мм	Диаметр круглого сечения под шток, мм
GSD 121.1A	24 V	2-х позиционный	2	0,3	нет	30 с	15 с	6...11	8...15
GSD 321.1A	230 V	2-х позиционный	2	0,3	нет	30 с	15 с	6...11	8...15
GDB 131.1E	24 V	3-х позиционный	5	0,8	нет	150 с	150 с	12	8...16
GDB 161.1E	24 V	0-10 V	5	0,8	нет	150 с	150 с	12	8...16
GDB 331.1E/KF	230 V	3-х позиционный	5	0,8	нет	150 с	150 с	12	8...16
GLB 131.1E	24 V	3-х позиционный	10	1,5	нет	150 с	150 с	12	10...16
GLB 161.1E	24 V	0-10 V	10	1,5	нет	150 с	150 с	12	10...16
GLB 331.1E	230 V	3-х позиционный	10	1,5	нет	150 с	150 с	12	10...16
GEV 131.1E	24 V	3-х позиционный	15	3	нет	150 с	150 с	6,4...13	6,4...20,5
GEV 161.1E	24 V	0-10 V	15	3	нет	150 с	150 с	6,4...13	6,4...20,5
GEV 331.1E	230 V	3-х позиционный	15	3	нет	150 с	125 с	6,4...13	6,4...20,5
GBB 131.1E	24 V	3-х позиционный	20	4	нет	150 с	125 с	6...18	8...25,6
GBB 161.1E	24 V	0-10 V	20	4	нет	150 с	125 с	6...18	8...25,6
GBB 331.1E	230 V	3-х позиционный	20	4	нет	150 с	125 с	6...18	8...25,6
GIB 131.1E	24 V	3-х позиционный	40	8	нет	150 с	125 с	6...18	8...25,6
GIB 161.1E	24 V	0-10 V	40	8	нет	150 с	125 с	6...18	8...25,6
GIB 331.1E	230 V	3-х позиционный	40	8	нет	150 с	125 с	6...18	8...25,6
GQD 121.1A	24 V	2-х позиционный	2	0,3	есть	30 с	15 с	6...11	8...15
GQD 321.1A	230 V	2-х позиционный	2	0,3	есть	30 с	15 с	6...11	8...15
GMA 321.1E/4N	230 V	2-х позиционный	4	0,7	есть	90 с	15 с	6,4...13	6,4...20,5
GMA 121.1E	24 V	2-х позиционный	7	1,5	есть	90 с	15 с	6,4...13	6,4...20,5
GMA 161.1E	24 V	0-10 V	7	1,5	есть	90 с	15 с	6,4...13	6,4...20,5
GMA 321.1E	230 V	2-х позиционный	7	1,5	есть	90 с	15 с	6,4...13	6,4...20,5
GCA 121.1E	24 V	2-х позиционный	16	3	есть	90 с	15 с	6...18	8...25,6
GCA 161.1E	24 V	0-10 V	16	3	есть	90 с	15 с	6...18	8...25,6
GCA 321.1E	230 V	2-х позиционный	16	3	есть	90 с	15 с	6...18	8...25,6



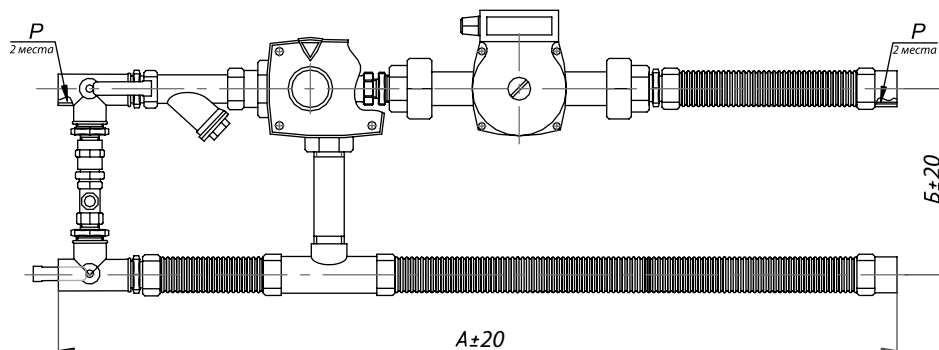
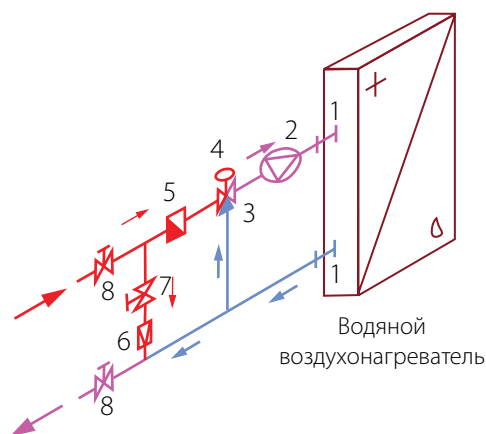
СМЕСИТЕЛЬНЫЕ УЗЛЫ, РЕГУЛИРУЮЩИЕ КЛАПАНЫ, НАСОСЫ

Смесительные узлы SUR и SURP

- Трёхпозиционное (SUR) или плавное (SURP) регулирование.
- При температуре подаваемой воды выше +110 °С смесительные узлы обратной конфигурации, температура обратной воды в этом случае не должна превышать 110 °С.
- Максимально допустимое давление 1 МПа, минимальное рабочее давление 20 кПа.
- Теплоноситель: вода или незамерзающие смеси.
- Установка на минимальном расстоянии от нагревателя.
- Горизонтальное положение вала насоса при монтаже.
- Питание насоса: 1~230 В.
- Степень защиты IP 44.



Смесительный узел		Kvs клапана	А, мм	Б, мм	Р, мм	Параметры насоса	
Тип SUR	Тип SUR P					Мощность макс, Вт	Ток макс, А
SUR 40-1,0	SUR P 40-1,0	1,0	900	200	G1"	71	0,31
SUR 40-1,6	SUR P 40-1,6	1,63	900	200	G1"	71	0,31
SUR 40-2,5	SUR P 40-2,5	2,5	900	200	G1"	71	0,31
SUR 40-4,0	SUR P 40-4,0	4,0	900	200	G1"	71	0,31
SUR 60-4,0	SUR P 60-4,0	4,0	900	200	G1"	102	0,45
SUR 60-6,3	SUR P 60-6,3	6,3	900	200	G1"	102	0,45
SUR 80-6,3	SUR P 80-6,3	6,3	900	200	G1"	282	1,23
SUR 80-10	SUR P 80-10	10,0	900	200	G1"	282	1,23
SUR 80-16	SUR P 80-16	16,0	990	250	G1 1/4"	282	1,23
SUR 110-16	SUR P 110-16	16,0	990	250	G1 1/4"	410	1,77

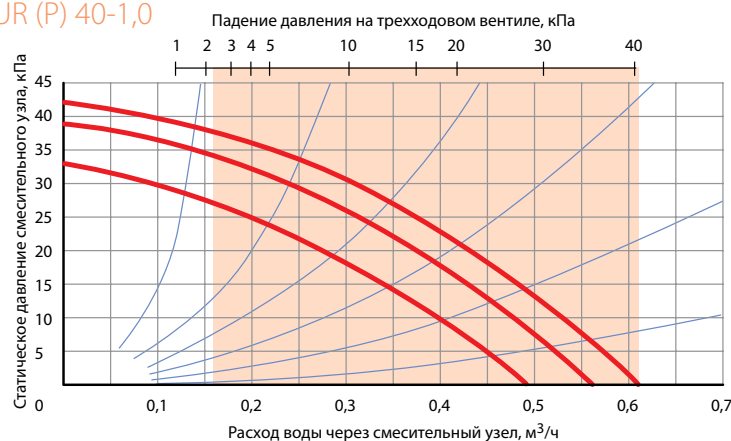


Компоненты смесительного узла:

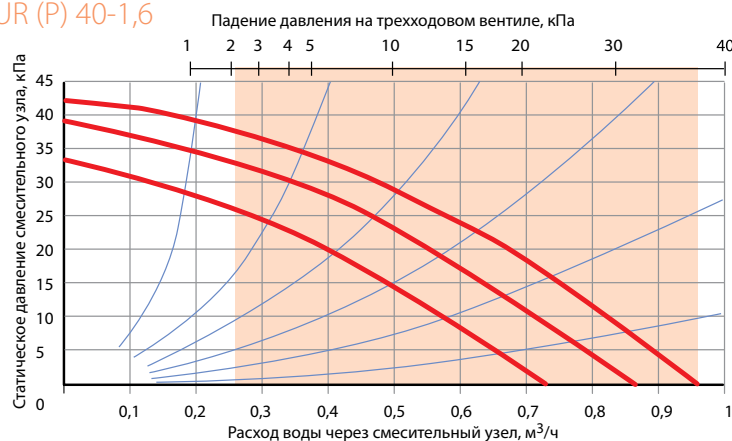
1. Нержавеющие присоединительные шланги.
2. Циркуляционный насос.
3. Трёхходовой вентиль.
4. Сервопривод вентилля.
5. Отстойный и очищающий фильтр.
6. Обратный клапан.
7. Регулирующий вентиль для установки сопротивления байпаса.
8. Сервисные запорные шаровые вентили.

Характеристики	SUR	SUR P
Питание, В	24	24
Эл-защита, IP	41	41
Мощность, VA	2	8
Момент, Н*м	6	6
Время поворота, с	120	120
Сигнал управления	3-ёх поз.	0...10 V

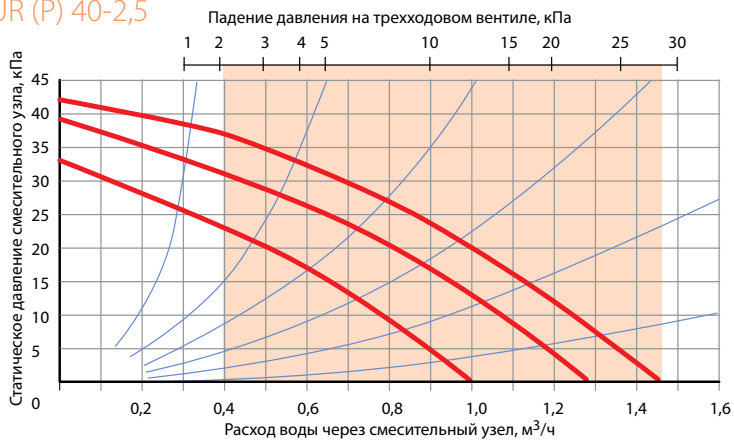
SUR (P) 40-1,0



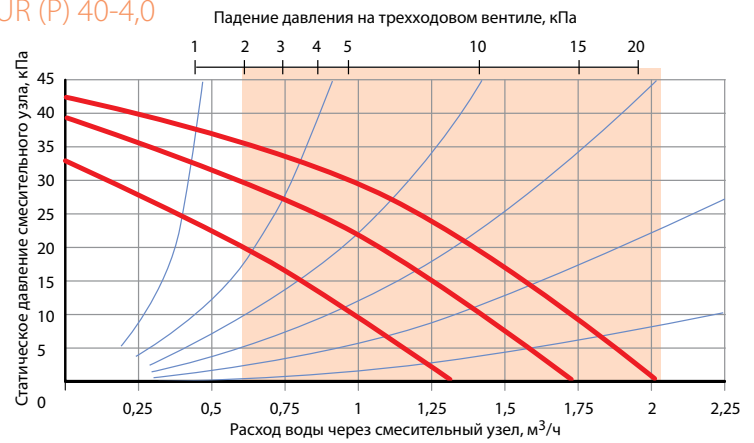
SUR (P) 40-1,6



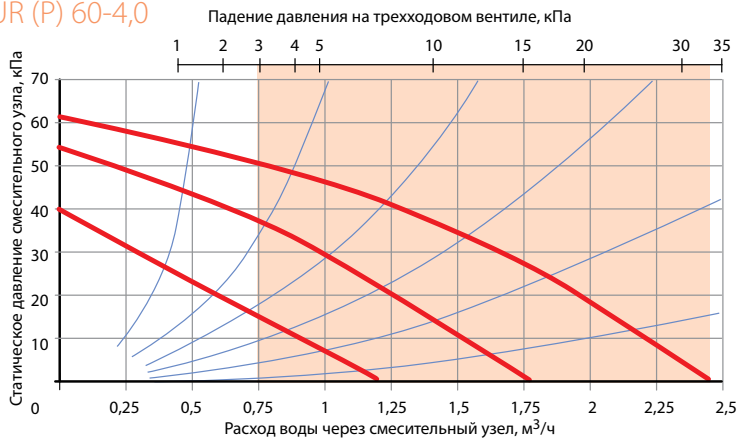
SUR (P) 40-2,5



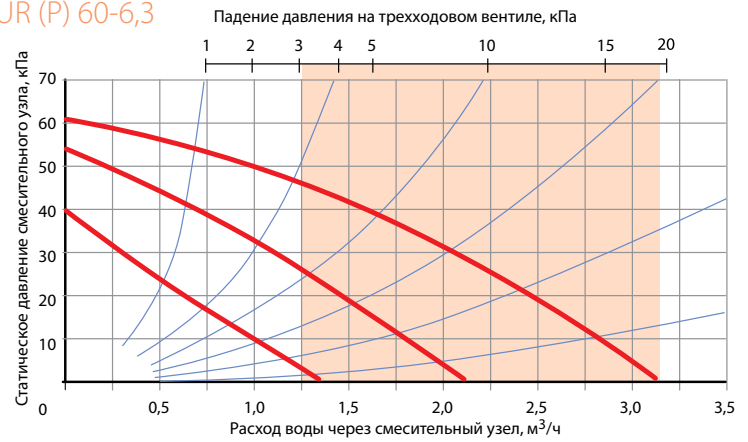
SUR (P) 40-4,0



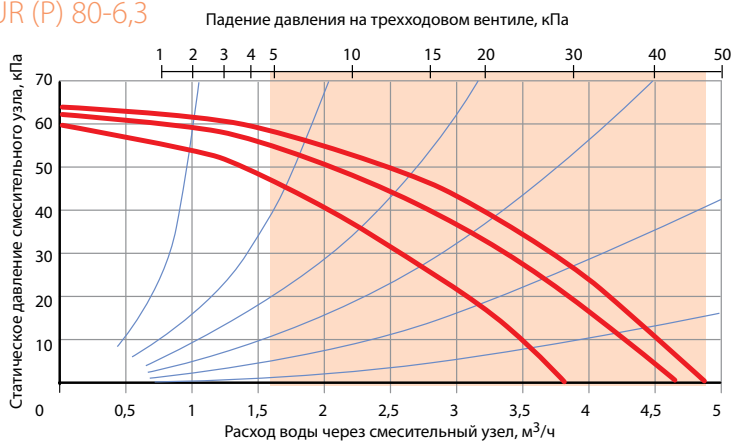
SUR (P) 60-4,0



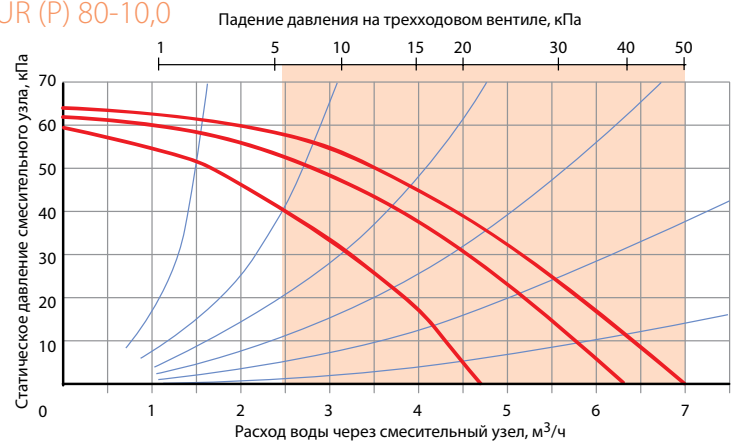
SUR (P) 60-6,3



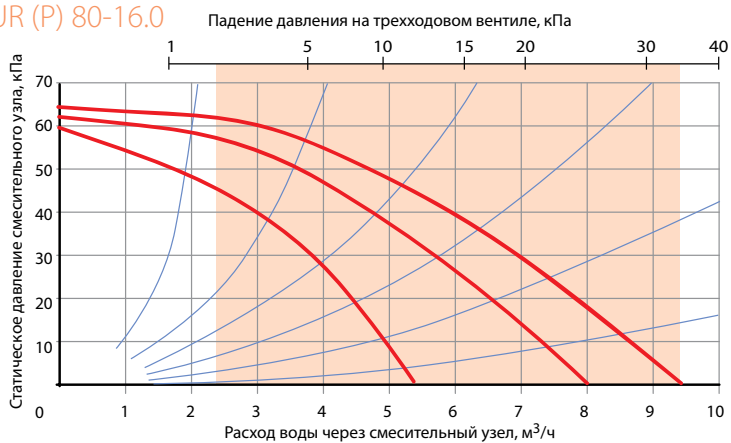
SUR (P) 80-6,3



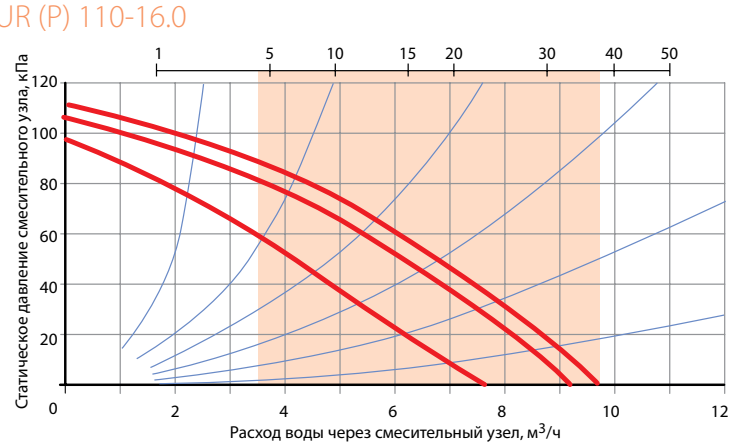
SUR (P) 80-10,0



SUR (P) 80-16,0



SUR (P) 110-16,0



СМЕСИТЕЛЬНЫЕ УЗЛЫ, РЕГУЛИРУЮЩИЕ КЛАПАНЫ, НАСОСЫ

Трёхходовые клапаны седельного типа VXP 45.10-...



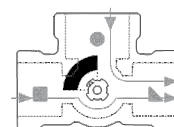
- Наружная резьба.
- Материал корпуса: бронза.
- Ход штока: 5,5 мм.
- Тепло/хладоноситель: вода или незамерзающие смеси.
- Температура рабочей среды: от +2 до +110 °С.
- Максимально допустимое рабочее давление: 1,6 МПа.

Тип	Диаметр DN, мм	Номинальный расход, Kvs	Максимально допустимый перепад давления на клапане dP, кПа		Ход штока, мм	Привод	Фитинги	DN, мм	D, резьба	Вес, кг
			Смешение	Разделение						
VXP 45.10-0,25	10	0,25	600	200	5,5	SSB 61	ALG 133	10	G 1/2"	0,28
VXP 45.10-0,4	10	0,4	600	200						

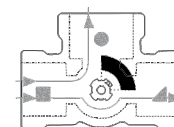
Трёхходовые клапаны типа VRG131...



- Смешение или разделение потоков воды (незамерзающих смесей).
- Регулирование поворотом штока.
- Монтаж в любом положении.
- Резьбовое соединение.
- Материал корпуса и золотника — латунь, материал штока и втулки — PPS композит.
- Тепло/хладоноситель: вода или незамерзающие смеси.
- Температура рабочей среды: от -10 до +110 °С.
- Максимально допустимое рабочее давление: 1 МПа.
- Максимально допустимый перепад давления на клапане: 100 кПа.
- Рабочий угол поворота: 90°.



Смешение



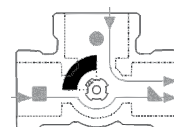
Разделение

Тип	Kvs клапана	Тип привода		Резьбовое соединение	Вес, кг
		3-х поз	0...10 V		
VRG 131 15-0,63	0,63	ARA 663	ARA 659	1/2"	0,4
VRG 131 15-1,0	1,0	ARA 663	ARA 659	1/2"	0,4
VRG 131 15-1,63	1,63	ARA 663	ARA 659	1/2"	0,4
VRG 131 15-2,5	2,5	ARA 663	ARA 659	1/2"	0,4
VRG 131 20-4,0	4,0	ARA 663	ARA 659	3/4"	0,43
VRG 131 20-6,3	6,3	ARA 663	ARA 659	3/4"	0,43
VRG 131 25-10	10,0	ARA 663	ARA 659	1"	0,7
VRG 131 32-16	16,0	ARA 663	ARA 659	1 1/4"	0,95
VRG 131 40-25	25	ARA 663	ARA 659	1 1/2"	1,75
VRG 131 50-40	40	ARA 663	ARA 659	2"	2,05

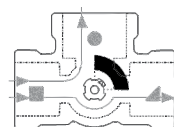
Трёхходовые клапаны типа 3F...



- Смешение или разделение потоков воды (незамерзающих смесей).
- Регулирование поворотом штока.
- Монтаж в любом положении.
- Фланцевое соединение.
- Материал корпуса — чугун, материал штока — латунь или нержавеющая сталь.
- Тепло/хладоноситель: вода или незамерзающие смеси.
- Температура рабочей среды: от -10 до +110 °С.
- Максимально допустимое рабочее давление: 0,6 МПа.
- Максимально допустимый перепад давления на клапане 3F 50 — 50 кПа, на клапанах 3F 65 и 3F 80 — 30 кПа.
- Рабочий угол поворота: 90°.



Смешение



Разделение

Тип	Kvs гклапана	Тип привода		Протечка, % от расхода		Фланцевое соединение, мм	Вес, кг
		3-ёх поз.	0...10 V	При смешении	При разделении		
3F 50	60	ESBE 92	ESBE 92 P	1	0,5	50	7,9
3F 65	90	ESBE 92	ESBE 92 P	1	0,5	65	9,2
3F 80	150	ESBE 92	ESBE 92 P	1	0,5	80	14,2

Привод трёхходовых клапанов седельного типа SSB 61

- Управление клапанами с резьбовым соединением и ходом штока 5,5 мм (типа VXP).
- Температура рабочей среды: от +1 °С до +110 °С, рабочая температура: +1°...+50° С.
- Напряжение питания: 24 V AC, потребляемая мощность: 2 VA.
- Частота: 50/60 Гц.
- Тип управляющего сигнала: 0-10 V.
- Время открытия/закрытия: 75 с.
- Номинальное усилие: 200 Н.
- Степень защиты: IP40.



Приводы клапанов типа ARA6... и ESBE92...

- Приводы ARA: управление клапанами поворотного типа с резьбовым соединением (VRG 100, VRG 200, G).
- Приводы ESBE 92...: управление клапанами поворотного типа с фланцевым соединением (3F).



Характеристики	Тип привода			
	ARA 663	ARA 659	ESBE 92	ESBE 92 P
Напряжение питания	24 V AC			
Частота	50 Гц			
Управляющий сигнал	3-х поз.	0...10 V или 0-20 мА	3-х поз.	0...10 V или 0-20 мА
Мощность	2 VA	8 VA	3 VA	5 VA
Время открытия/закрытия	120с	45/120с	60с	120с
Возвратная пружина	Нет			
Создаваемое усилие	6 Н-м		15 Н-м	
Рабочая температура	-5 +55 С			
Степень защиты	IP 41		IP 54	
Вес	0,4 кг		0,8 кг	

Циркуляционные насосы DAB с мокрым ротором

- Моноблочное исполнение насоса.
- Двухполюсный асинхронный двигатель с мокрым ротором.
- Однофазные насосы имеют три скорости вращения при напряжении питания 1~230 В, снабжены встроенным тепловым выключателем и не требуют дополнительной защиты от перегрузки.
- Трёхфазные насосы имеют три скорости вращения при напряжении питания 3~400 В, подключение к сети электропитания через внешний пускатель.
- Модели типа VA и А необходимо дополнительно оснащать комплектами гаек, модели типа BPH необходимо дополнительно оснащать фланцами с четырьмя отверстиями.
- Монтаж: вал двигателя в горизонтальном положении.
- Температура перекачиваемой жидкости: от -10 до +110 °С.
- Теплоноситель: вода или незамерзающие смеси.
- Максимально допустимое рабочее давление: 1 МПа.
- Степень защиты: IP 44.
- Категория изоляции: F.

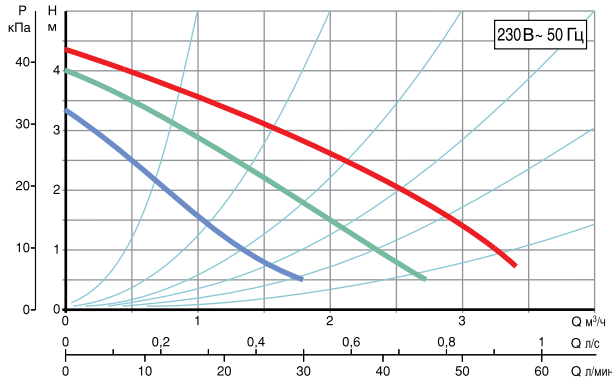


Тип насоса	Гайки/фланцы	Питание, В	Электрические характеристики			Монтажная длина, мм
			об./мин	Макс. мощность, Вт	Ток, А	
VA 35/130	1"G	1~230	2370	71	0,31	130
VA 65/130	1"G	1~230	2100	102	0,45	130
A 50/180 M	1"G	1~230	2766	195	0,95	180
A 56/180 M	1"G	1~230	2636	282	1,23	180
A 80/180 M	1"G	1~230	2674	264	1,15	180
A 110/180 XM	1 1/4"G	1~230	2746	410	1,77	180
BPH 120/250.40M	DN40	1~230	2650	510	2,24	250
BPH 60/280.50M	DN50	1~230	2840	595	2,79	280
BPH 120/280.50M	DN50	1~230	2690	870	3,97	280

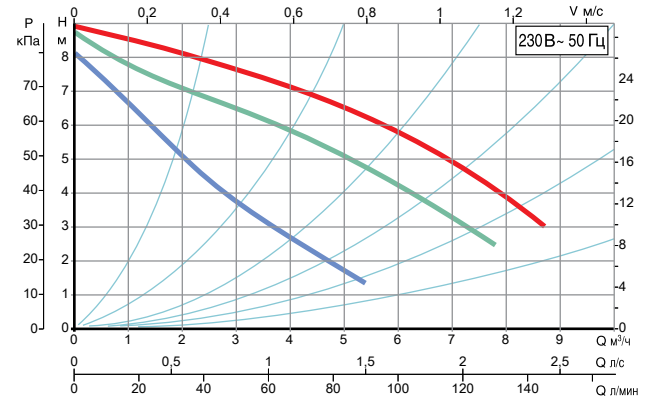
Тип насоса	Гайки/фланцы	Питание, В	Электрические характеристики			Монтажная длина, мм
			об./мин	Макс. мощность, Вт	Ток, А	
BPH 150/280.50T	DN50	3~400	2850	1470	2,90	280
BPH 180/280.50T	DN50	3~400	2830	1630	3,00	280
BPH 60/340.65M	DN65	1~230	2780	735	3,37	340
BPH 120/340.65T	DN65	3~400	2880	1275	2,64	340
BPH 150/340.65T	DN65	3~400	2800	1796	3,25	340
BPH 180/340.65T	DN65	3~400	2760	2760	4,20	340
BPH 120/360.80T	DN80	3~400	2830	1820	3,30	360
BPH 150/360.80T	DN80	3~400	2710	2870	4,64	360

СМЕСИТЕЛЬНЫЕ УЗЛЫ, РЕГУЛИРУЮЩИЕ КЛАПАНЫ, НАСОСЫ

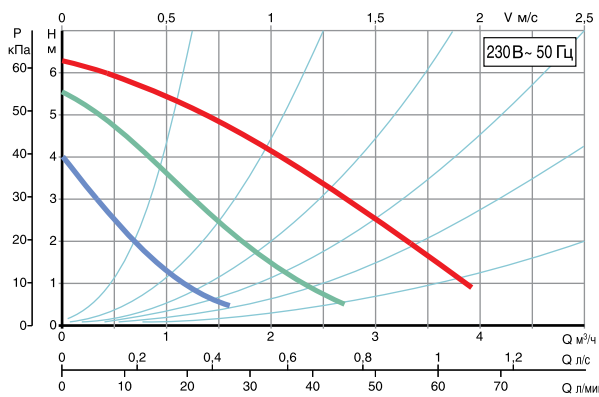
VA 35/130



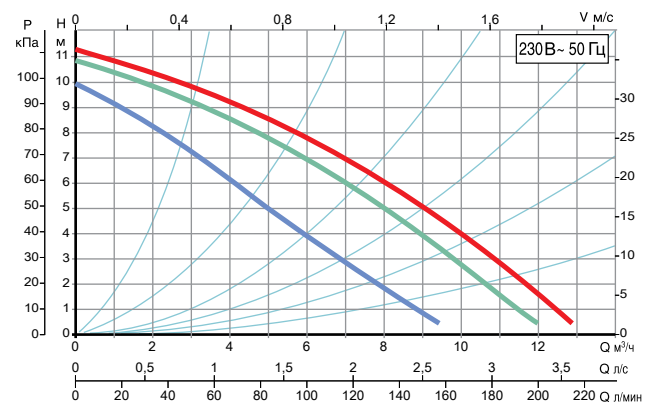
A 80/180 M



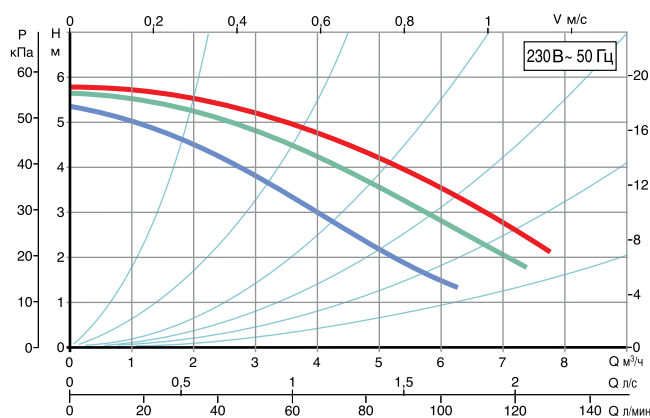
VA 65/130



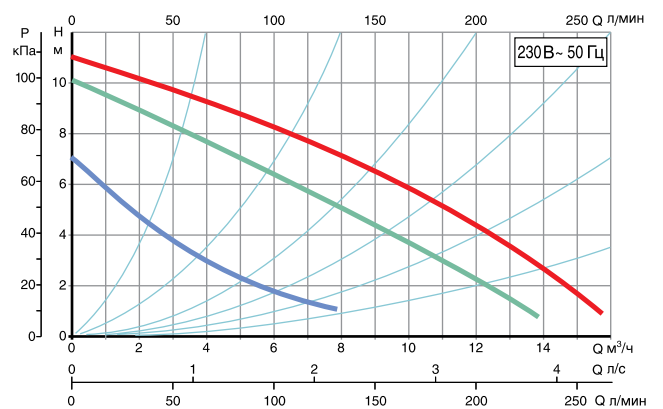
A 110/180 XM



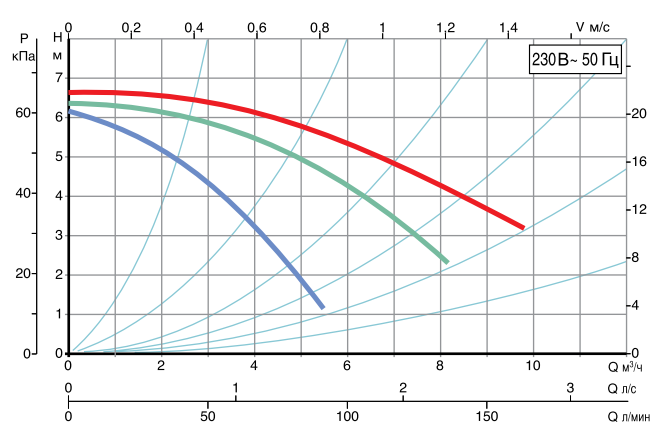
A 50/180 M



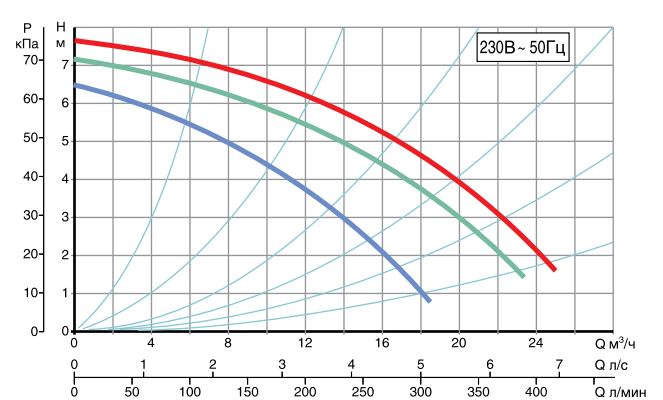
ВРН 120/250.40 M



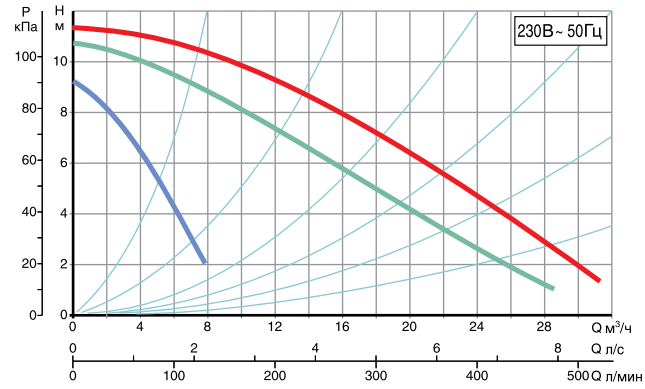
A 56/180 M



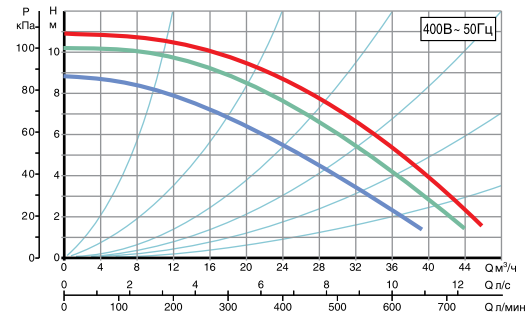
ВРН 60/280.50 M



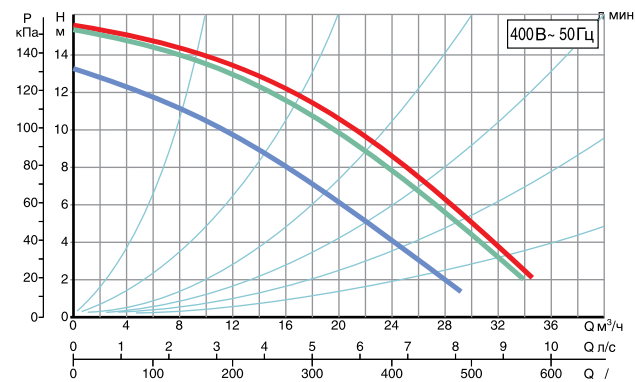
ВРН 120/280.50 М



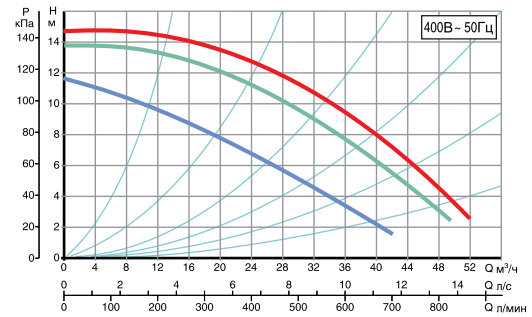
ВРН 120/340.65 Т



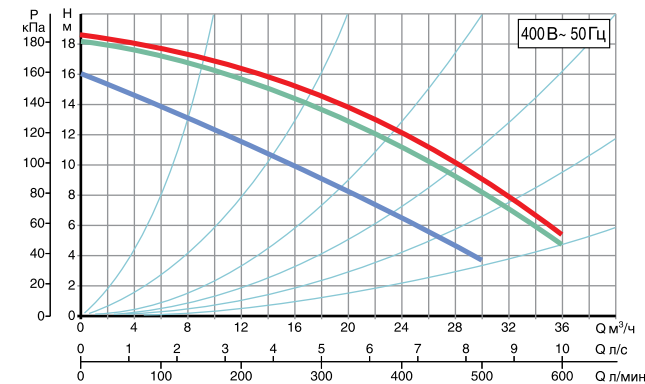
ВРН 150/280.50 Т



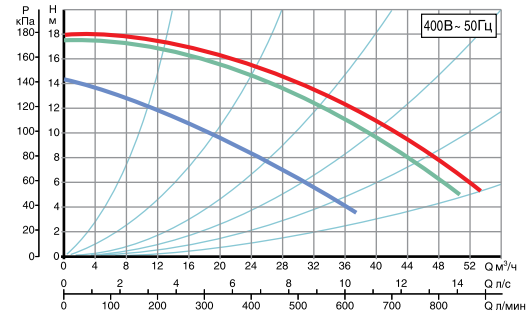
ВРН 150/340.65 Т



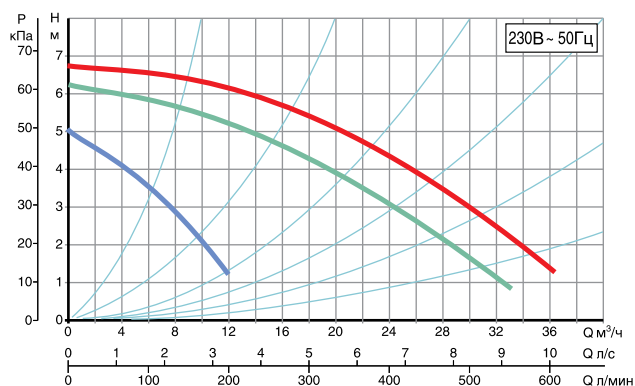
ВРН 180/280.50 Т



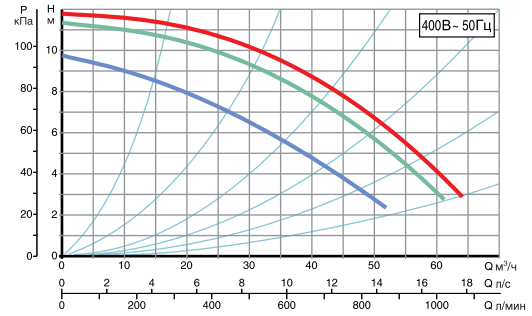
ВРН 180/340.65 Т



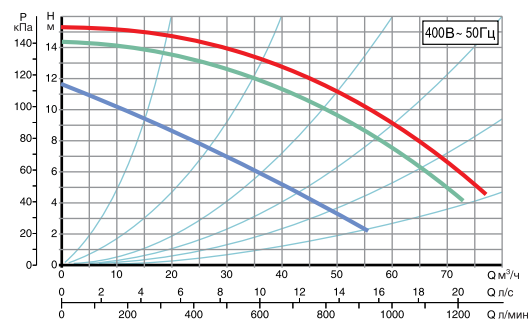
ВРН 60/340.65 М



ВРН 120/360.80 Т



ВРН 150/360.80 Т



ХОЛОДИЛЬНОЕ ОБОРУДОВАНИЕ

КОМПРЕССОРНО-КОНДЕНСАТОРНЫЕ БЛОКИ

Линейка компрессорно-конденсаторных блоков представлена в различных модификациях и конструктивных исполнениях холодопроизводительностью от 4,6 до 228 кВт.

- Оборудование собственного производства.
- В наличии на складе.
- Широкий модельный ряд.
- Работа в диапазоне от -30 до +43 °С наружного воздуха (при установке зимнего комплекта).
- Максимальная холодопроизводительность при минимальных габаритах и массе.
- Низкое потребление электроэнергии.
- Высокий холодильный коэффициент 3,91.
- Простой и удобный монтаж и обслуживание.
- Спиральные компрессоры со встроенной защитой от перегрева.
- Малошумные вентиляторы.
- Запорные сервисные вентили.
- Низкий уровень вибрации.
- Комплектация системой обвязки.
- Высокая стойкость корпуса к внешним атмосферным воздействиям.



Содержание раздела

• Компрессорно-конденсаторные блоки	
С осевыми вентиляторами KSA 5-45.....	176
С осевыми вентиляторами KSA 55-206D.....	178
С центробежными вентиляторами KCR 4-34 S/K.....	180
С центробежными вентиляторами KCR 051-172 S/K.....	182



- Работа в диапазоне от -30 до $+43$ °C наружного воздуха (при установке зимнего комплекта)

- Спиральные компрессоры со встроенной защитой от перегрева

- Контроль давления конденсации в широком диапазоне температур

- Низкое потребление электроэнергии

- Высокий холодильный коэффициент 3,91

- Широкий модельный ряд



- Малошумные вентиляторы

- Высокая стойкость корпуса к внешним атмосферным воздействиям

- Низкий уровень вибрации



- Комплектация системой обвязки



- Запорные сервисные вентили

- Долговечная работа компрессора за счет эффективного распределения масла

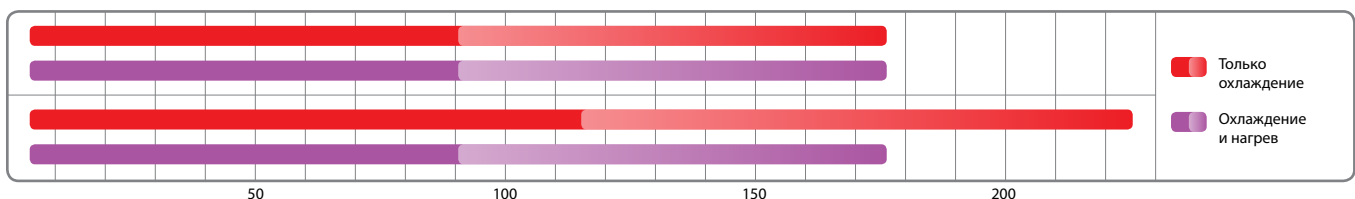


- Комплектация поливинилэфирным маслом FV 68S для дозаправки холодильного контура

Холодопроизводительность

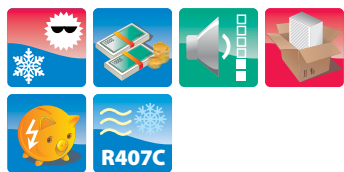
Внутреннего исполнения с радиальными вентиляторами

Наружного исполнения с осевыми вентиляторами



КОМПРЕССОРНО-КОНДЕНСАТОРНЫЕ БЛОКИ

Компрессорно-конденсаторные блоки с осевыми вентиляторами KSA 5-45



- Тип исполнения:
 - только охлаждение (KSA).
- Хладагент: фреон R407C.
- Диапазон рабочих температур окружающего воздуха от +5 до +43 °С (при установке зимнего комплекта от -30 до +43 °С).
- 14 типоразмеров производительностью от 5,9 до 51 кВт.
- Поставка в осушенном виде, заправленным азотом.
- Дополнительная комплектация системой обвязки в составе: ТРВ, фильтр-осушитель, смотровое стекло, соленоидный вентиль.

Конструкция корпуса

Несущий корпус из оцинкованной стали с порошковым полиэфирным покрытием. Резиновые виброизоляторы компрессорно-конденсаторного блока входят в комплект поставки. Лёгкий доступ к внутренним компонентам с помощью съёмных панелей.

Компрессоры

Герметичный ротационный компрессор с однофазным двигателем (типоразмеры 5-8) и спиральный компрессор с трёхфазным двигателем (типоразмеры 10-45), оснащенный подогревом картера, установленный на собственных виброизоляторах. Встроенная защита обмоток двигателя от перегрузки.

Вентиляторы

Осевые низкооборотные вентиляторы с лопатками особой формы (низкий уровень шума). Встроенная защита электродвигателя вентилятора от перегрева. Степень защиты: IP 54. Защитная решётка на нагнетании.

Блок управления

В состав блока управления входят следующие компоненты: вводной выключатель, реле контроля фаз и индикаторы работа/авария, цепь защиты компрессорно-конденсаторного блока с ручным возвратом аварии по температуре обмоток вентилятора, температуре нагнетания, высокому и низкому давлению; сухие контакты для дистанционного управления работой и индикации работа/авария; контакты для подсоединения соленоидного вентиля.

Холодильный контур

Один контур. Компоненты: реле высокого давления с ручным возвратом в рабочее состояние; реле низкого давления; реле регулирования давления конденсации с помощью изменения скорости вращения вентиляторов; сервисные клапаны Шредера; запорные вентили на выходе из компрессорно-конденсаторного блока.

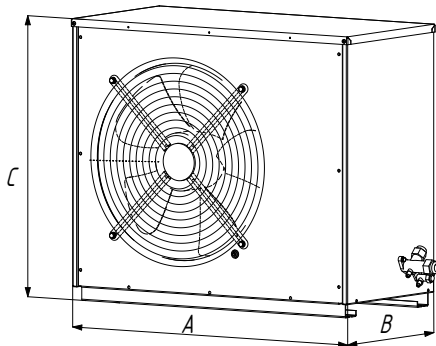
ТИПОРАЗМЕР		5	7	8	10	12	15	18	20	24	28	30	35	40	45
Охлаждение															
Холодопроизводительность (1)	кВт	5,9	7,3	8,8	11,5	14	17,3	20,8	23,1	27,9	31,4	35,2	41,2	45,8	51
Электропитание	В/фаз/Гц	230/1/50				400/3/50 + N + PE									
Количество контуров	шт.	1	1	1	1	1	1	1	1	1	1	1	1	1	1
Компрессоры															
Количество	шт.	1	1	1	1	1	1	1	1	1	1	1	1	2	3
Потребляемая мощность (1)	кВт	1,49	1,86	2,23	3,01	3,55	4,69	5,48	6,01	7,28	8,2	9,16	10,96	12,09	14,2
Максимальный рабочий ток	А	7,4	9,3	11,5	7,3	7,9	10,1	10,4	12,5	15,9	17,8	19,1	21,6	25	30,3
Максимальный пусковой ток	А	37	52	60	48	48	48	66	73	80	80	96	96	146	144
Вентилятор конденсатора															
Количество вентиляторов	шт.	1	1	1	2	2	2	2	2	2	2	2	2	2	2
Электрические характеристики															
Макс. потребление блока	кВт	2	2,4	2,9	4,8	5,3	6,8	7,8	8,5	9,8	11,5	12,5	15	17,5	20,6
Присоединительные патрубки															
Линия всасывания	дюйм	5/8	3/4	3/4	7/8	7/8	11/8	11/8	11/8	11/8	13/8	13/8	13/8	13/8	15/8
	мм	16	18	18	22	22	28	28	28	28	35	35	35	35	42
Линия нагнетания	дюйм	3/8	3/8	3/8	1/2	1/2	5/8	5/8	5/8	5/8	3/4	3/4	7/8	7/8	7/8
	мм	10	10	10	12	12	16	16	16	16	18	18	22	22	22
Акустические характеристики															
Уровень звук. давления (2)	дБ(А)	57	57	58	60	60	61	61	61	62	62	62	62	64	64
Масса															
Транспортировочная масса	кг	92	112	116	127	136	155	162	163	240	260	263	283	300	461

(1) Средняя температура испарения 5 °С, температура окружающего воздуха 32 °С.

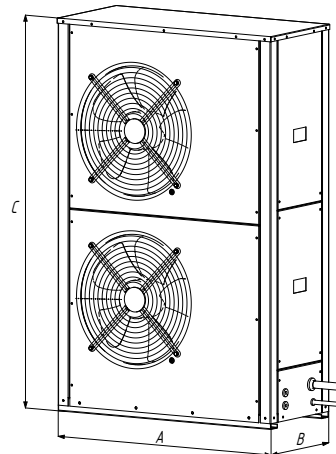
(2) Уровень звукового давления измерен в свободном звуковом поле на расстоянии 1 м от агрегата (со стороны всасывания) и 1,5 м от опорной поверхности согласно DIN 45635.

ТИПОРАЗМЕР			5	7	8	10	12	15	18	20	24	27	30	35	40	45
Длина	мм	A	855	855	855	980	980	980	980	980	1654	1654	1654	1654	1654	1654
Ширина	мм	B	404	404	404	420	420	420	420	420	930	930	930	930	930	930
Высота	мм	C	727	727	727	1377	1377	1540	1540	1540	1125	1125	1125	1125	1125	2015

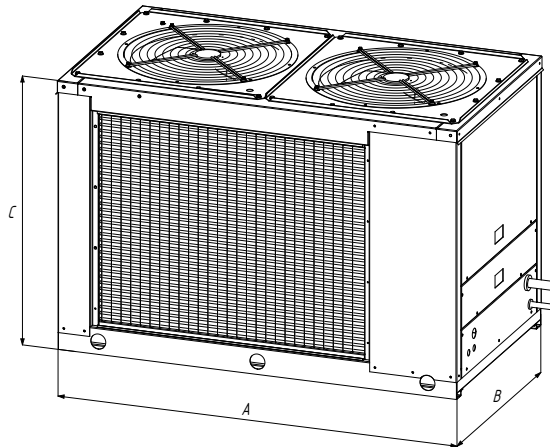
Типоразмеры 5-7-8



Типоразмеры 10-12-15-18-20



Типоразмеры 24-28-30-35-40-45



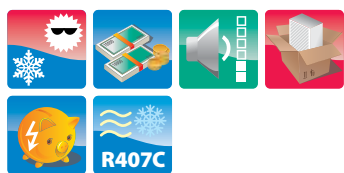
ОПЦИИ

Встраиваемые
SH - дополнительные сервисные клапаны Шредера на выходе
SF - фильтр на всасывающей линии
SK - шумоизолирующий кожух компрессора
PR - плавное регулирование скорости вращения вентиляторов (возможна работа до температуры окружающего воздуха -5 °C)
ZV - запорный вентиль на нагнетающей линии между компрессорами и конденсатором
MO - маслоотделение
RV - обратный клапан на жидкостной линии
W1 - зимний комплект до температуры окружающего воздуха -10 C (ресивер устанавливается внутри корпуса)
W2 - зимний комплект до температуры окружающего воздуха -30 C (ресивер устанавливается внутри корпуса)
W3 - зимний комплект до температуры окружающего воздуха -30 C (ресивер устанавливается вне корпуса)
RK1 - ресивер (устанавливается внутри корпуса)
RK2 - ресивер (устанавливается вне корпуса)

Поставляемые отдельно
Присоединительный комплект
Поливинилэфирное масло FV68S

КОМПРЕССОРНО-КОНДЕНСАТОРНЫЕ БЛОКИ

Компрессорно-конденсаторные блоки с осевыми вентиляторами KSA 55-206D



- Тип исполнения:
 - только охлаждение (KSA).
- Хладагент: фреон R407C.
- Диапазон рабочих температур окружающего воздуха от +5 до +43 °С (при установке зимнего комплекта от -30 до +43 °С).
- 11 типоразмеров производительностью от 62 до 228 кВт.
- Поставка в осушенном виде, заправленным азотом.
- Дополнительная комплектация системой обвязки в составе: ТРВ, фильтр-осушитель, смотровое стекло, соленоидный вентиль.

Конструкция корпуса

Несущий корпус из оцинкованной стали с порошковым полиэфирным покрытием. Резиновые виброизоляторы компрессорно-конденсаторного блока входят в комплект поставки. Лёгкий доступ к внутренним компонентам с помощью съёмных панелей.

Компрессоры

Спиральный компрессор с трёхфазным двигателем, установленный на собственных виброизоляторах, оснащенный подогревом картера. Встроенная защита обмоток двигателя от перегрузки.

Вентиляторы

Осевые низкооборотные вентиляторы с лопатками особой формы (низкий уровень шума). Встроенная защита электродвигателя вентилятора от перегрева. Степень защиты: IP 54. Защитная решётка на нагнетании.

Блок управления

В состав блока управления входят следующие компоненты: вводной выключатель, реле контроля фаз и индикаторы работа/авария, цепь защиты компрессорно-конденсаторного блока с ручным возвратом аварии по температуре обмоток вентилятора, температуре нагнетания, высокому и низкому давлению; сухие контакты для дистанционного управления работой и индикации работа/авария; контакты для подсоединения соленоидного вентиля.

Холодильный контур

Один контур (типоразмеры 55-60) или два независимых контура (типоразмеры 71D-206D). Компоненты: реле высокого давления с ручным возвратом в рабочее состояние; реле низкого давления; реле регулирования давления конденсации с помощью изменения скорости вращения вентиляторов; сервисные клапаны Шредера; запорные вентили на выходе из компрессорно-конденсаторного блока.

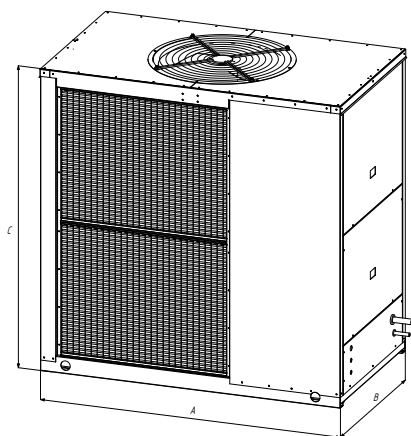
ТИПОРАЗМЕР		55	60	71D	80D	90D	108D	121D	139D	156D	177D	206D
Охлаждение												
Холодопроизводительность (1)	кВт	62	68	81	92	101	122	136	159	178	201	228
Электропитание	В/фаз/Гц	400/3+N/50										
Количество контуров	шт.	1	1	2	2	2	2	2	2	2	2	2
Компрессоры												
Количество	шт.	3	3	1+1	2+2	3+3	3+3	3+3	2+2	3+3	3+3	3+3
Потребляемая мощность (1)	кВт	16,38	17,81	21,52	24,06	27,97	32,83	35,35	43,15	49,36	53,86	62,81
Максимальный рабочий ток	А	31,2	37,5	43,2	50	60,6	62,4	75	86,4	100	121,2	129,6
Максимальный пусковой ток	А	198	219	192	292	288	396	438	384	584	576	576
Вентилятор конденсатора												
Количество вентиляторов	шт.	1	1	2	2	2	2	2	2	2	3	3
Электрические характеристики												
Макс. потребление блока	кВт	24,4	26,5	31,3	35,1	42,7	47,3	52,9	61,7	69,3	81,4	92,5
Присоединительные патрубки												
Линия всасывания	дюйм	1 5/8	1 5/8	2x 1 3/8	2x 1 3/8	2x 1 5/8	2x 1 5/8	2x 1 5/8	2x 2 1/8	2x 2 1/8	2x 2 1/8	2x 2 1/8
	мм	42	42	2x35	2x35	2x42	2x42	2x42	2x54	2x54	2x54	2x54
Жидкостная линия	дюйм	1 1/8	1 1/8	2x7/8	2x7/8	2x7/8	2x1 1/8	2x1 1/8	2x1 1/8	2x1 1/8	2x 1 3/8	2x 1 3/8
	мм	28	28	2x22	2x22	2x22	2x28	2x28	2x28	2x28	2x35	2x35
Акустические характеристики												
Уровень звук. давления (2)	дБ(А)	69	69	71	71	72	71	72	72	72	75	76
Масса												
Транспортировочная масса	кг	471	474	562	597	730	935	950	1025	1255	1320	1340

(1) Средняя температура испарения 5 °С, температура окружающего воздуха 32 °С.

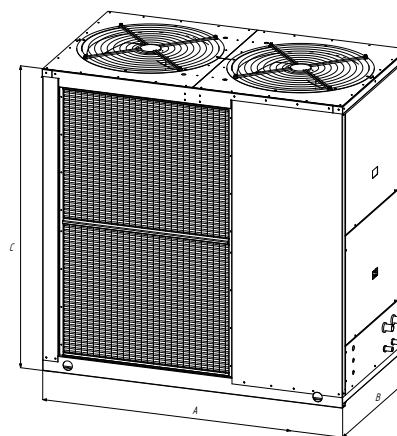
(2) Уровень звукового давления измерен в свободном звуковом поле на расстоянии 1 м от агрегата (со стороны всасывания) и 1,5 м от опорной поверхности согласно DIN 45635.

ТИПОРАЗМЕР			55	60	71D	80D	90D	108D	121D	139D	156D	177D	206D
Длина	A	мм	1425	1425	1805	1805	2005	2700	2700	2700	2700	2780	3105
Ширина	B	мм	1150	1150	1150	1150	1150	1150	1150	1150	1150	1150	1150
Высота	C	мм	2000	2000	2000	2000	2005	2005	2005	2005	2005	2005	2005

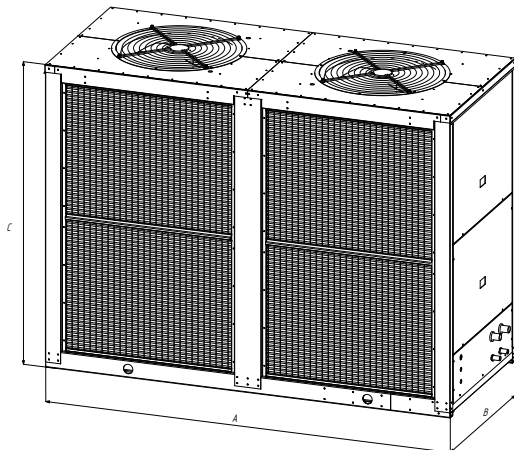
Типоразмер 55-60



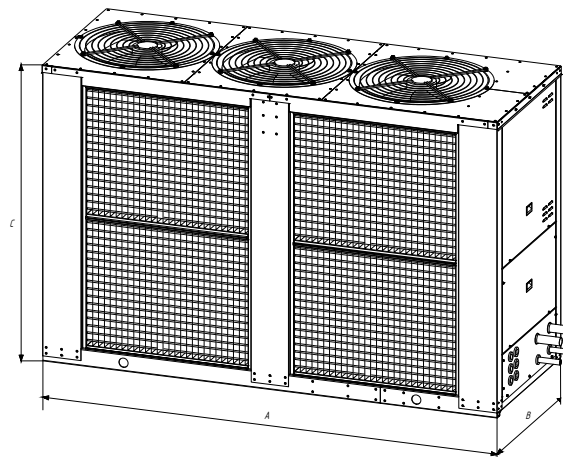
Типоразмеры 71-80-90



Типоразмеры 108-121-139-156



Типоразмеры 177-206



ОПЦИИ

Встраиваемые
SH - дополнительные сервисные клапаны Шредера на выходе
SF - фильтр на всасывающей линии
SK - шумоизолирующий кожух компрессора
PR - плавное регулирование скорости вращения вентиляторов (возможна работа до температуры окружающего воздуха -5 °C)
ZV - запорный вентиль на нагнетающей линии между компрессорами и конденсатором
MO - маслоотделение
RV - обратный клапан на жидкостной линии
W1 - зимний комплект до температуры окружающего воздуха -10 C (ресивер устанавливается внутри корпуса)
W2 - зимний комплект до температуры окружающего воздуха -30 C (ресивер устанавливается внутри корпуса)
W3 - зимний комплект до температуры окружающего воздуха -30 C (ресивер устанавливается вне корпуса)
RK1 - ресивер (устанавливается внутри корпуса)
RK2 - ресивер (устанавливается вне корпуса)

Поставляемые отдельно
Присоединительный комплект
Поливинилэфирное масло FV68S

КОМПРЕССОРНО-КОНДЕНСАТОРНЫЕ БЛОКИ

Компрессорно-конденсаторные блоки с центробежными вентиляторами KCR 4-34 S/K



- Два типа исполнения:
 - только охлаждение (KCR),
 - охлаждение и нагрев (KCR /WP).
- Хладагент: фреон R410A.
- 13 типоразмеров производительностью от 4,6 до 36,6 кВт.

Конструкция корпуса

Несущий корпус из оцинкованной стали с порошковым полиэфирным покрытием. Лёгкий доступ к внутренним компонентам с помощью снимающейся сервисной панели.

Компрессоры

Ротационный с 1-фазным электродвигателем (типоразмеры 4–8), герметичный спиральный компрессор (для типоразмеров 9–11 — с 1-фазным, а для типоразмеров 14–34 — с 3-фазным электродвигателем) со встроенным термореле защиты от перегрузки Klixon и подогревателем картера, установленный на резиновых виброизоляторах.

Вентиляторы

Центробежные вентиляторы двухстороннего всасывания. Непосредственный привод от однофазного (типоразмеры 4–11) или трёхфазного

(типоразмеры 14–20) электродвигателя с внешним ротором; ременной привод от трёхфазных электродвигателей (типоразмеры 24–34).

Система управления

Управление посредством сухих контактов. Панель с электроаппаратурой, включающая в себя сблокированный с дверцей вводной выключатель, предохранители, дистанционный пускатель компрессора, электронную плату контроллера.

Холодильный контур

Исполнение KCR: Один независимый контур. Компоненты: реле высокого давления с ручным возвратом в рабочее состояние; реле низкого давления с автоматическим возвратом в рабочее состояние; патрубки под развальцовку с клапаном (типоразмеры 4–20) или патрубки под пайку (типоразмеры 24–34).

Исполнение KCR/WP: Один независимый контур. Компоненты: реверсивный фильтр-осушитель; расширительный клапан; 4-х ходовой реверсивный клапан; реле высокого давления с ручным возвратом в рабочее состояние; реле низкого давления с автоматическим возвратом в рабочее состояние; индикатор уровня хладагента и содержания влаги.

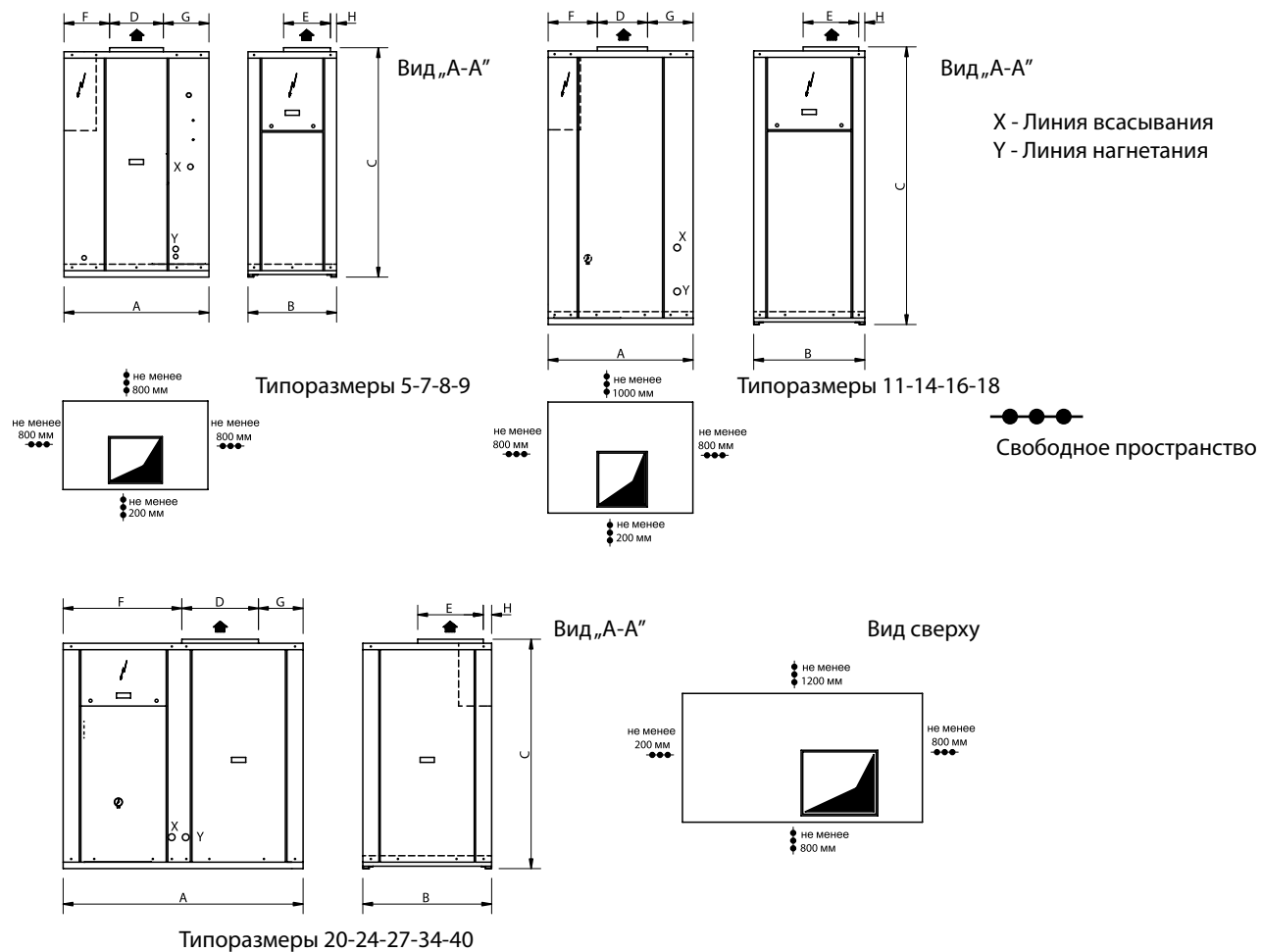
Типоразмер		4	5	7	8	9	11	14	16	18	20	24	27	34
Охлаждение														
Холодопроизводительность (1)	кВт	4,5	5,6	6,8	8,0	9,2	10,8	13,2	15,8	19,1	21,2	26,4	30,9	36,6
Потребляемая мощность (1)	кВт	1,6	2,0	2,2	2,6	3,0	3,9	4,8	5,8	6,7	7,7	9,8	10,0	13,0
Нагрев														
Теплопроизводительность(2)	кВт	4,8	5,9	7,3	8,4	9,7	11,3	13,7	16,8	19,9	22,0	27,4	33,2	40,9
Потребляемая мощность (2)	кВт	1,7	2,1	2,5	2,8	3,3	4,1	5,1	6,2	7,3	8,2	10,6	11,0	13,4
Компрессоры														
Количество	шт	1	1	1	1	1	1	1	1	1	1	1	1	1
Конденсатор														
Количество вентиляторов	шт	1	1	1	1	1	1	1	1	1	1	1	1	1
Расход воздуха	м³/ч	0,94	0,94	0,94	0,94	0,90	0,90	1,92	1,89	1,89	1,89	3,17	3,17	3,56
Располагаемое статическое давление	Па	90	90	80	80	80	80	115	115	115	115	150	150	160
Присоединительные патрубки														
Линия всасывания	Ø "	5/8"	5/8"	5/8"	5/8"	5/8"	5/8"	3/4"	3/4"	7/8"	7/8"	7/8"	7/8"	7/8"
	Ø мм	15,9	15,9	15,9	15,9	15,9	15,9	19,0	19,0	22	22	22	22	22
Линия нагнетания	Ø "	3/8"	3/8"	3/8"	3/8"	3/8"	3/8"	1/2"	1/2"	1/2"	1/2"	1/2"	1/2"	1/2"
	Ø мм	9,5	9,5	9,5	9,5	9,5	9,5	12,7	12,7	12,7	12,7	12,7	12,7	12,7
Электрические характеристики														
Электропитание	В/фаз/Гц	230/1/50						400/3+N/50						
Максимальный рабочий ток	А	10	12	13	14	17	21	11	14	14	15	27	33	35
Максимальный пусковой ток	А	40	46	65	65	82	89	61	64	61	77	146	151	147
Уровень звукового давления (3)	дБ(А)	57	57	57	58	58	59	60	60	61	71	71	71	72
Масса														
Транспортировочная масса	кг	120	121	123	126	131	133	190	200	202	204	313	319	334

1. Средняя температура испарения 5 °С, температура окружающего воздуха 35 °С.

2. Средняя температура конденсации 40 °С, температура окружающего воздуха 7 °С по сухому и 6 °С по влажному термометру.

3. Уровень звукового давления измерен в свободном звуковом поле на расстоянии 1 м от агрегата (со стороны всасывания) и 1,5 м от опорной поверхности согласно DIN 45635.

ТИПОРАЗМЕР		4	5	7	8	9	11	14	16	18	20	24	27	34	
Длина	A	мм	900	900	900	900	900	900	900	900	900	1500	1500	1500	
Ширина	B	мм	550	550	550	550	550	550	690	690	690	690	800	800	800
Высота	C	мм	1425	1425	1425	1425	1425	1425	1725	1725	1725	1725	1425	1425	1425
	D	мм	334	334	334	334	334	334	312	312	312	312	476	476	476
	E	мм	291	291	291	291	291	291	291	345	345	345	407	407	407
	F	мм	221	221	221	221	221	221	221	307	307	307	277	277	277
	G	мм	313	313	313	313	313	313	313	334	334	334	334	737	737
	H	мм	38	38	38	38	38	38	38	38	38	38	52	52	52



ОПЦИИ

Встраиваемые
CC - устройство регулирования конденсации (для температур до -20 °C)
RL - ресивер жидкого хладагента (включён в исполнение WP)
VS - электромагнитный клапан (кроме исполнения WP)
BP - перепускной клапан горячего газа (кроме исполнения WP)
Поставляемые отдельно
RP - защитные решётки конденсатора
AG - резиновые виброизоляторы
Транспортировка
GL - деревянный контейнер

КОМПРЕССОРНО-КОНДЕНСАТОРНЫЕ БЛОКИ

Компрессорно-конденсаторные блоки с центробежными вентиляторами KCR 051-172 S/K



- Четыре типа исполнения:
 - только охлаждение (KCR),
 - только охлаждение, с высоконапорными вентиляторами (KCR/AP),
 - охлаждение и нагрев (KCR /WP),
 - охлаждение и нагрев, с высоконапорными вентиляторами (KCR/WP/AP).
- Хладагент: фреон R410A.
- 10 типоразмеров производительностью от 50,6 до 188 кВт.

Конструкция корпуса

Несущий корпус из оцинкованной стали с порошковым полиэфирным покрытием. Лёгкий доступ к внутренним компонентам с помощью снимающейся сервисной панели.

Компрессоры

Спиральные компрессоры с маслоуказателем и подогревом картера. Защита двигателя от перегрева. Установка компрессора на резиновых виброизоляторах (по заказу).

Вентиляторы

Центробежные вентиляторы с ременным приводом от трёхфазного электродвигателя. Вариатор частоты вращения.

Система управления

Управление посредством сухих контактов. Панель с электроаппаратурой, включающая в себя сблокированный с дверцей вводной выключатель, предохранители, устройства защиты двигателей компрессора, термореле вентиляторов, интерфейсную плату с реле, зажимы для внешних подключений. Постоянная индикация рабочего состояния блока, индикация сработавшего устройства защиты (в случае частичной или полной блокировки) с помощью микропроцессорного контроллера.

Холодильный контур

Исполнение KCR и KCR/AP: Один или два независимых контура. Компоненты: реле высокого и низкого давления (нерегулируемые).

Исполнение KCR/WP и KCR/WP/AP: Один или два независимых контура. Компоненты: 4-х ходовой реверсивный клапан; отделитель жидкости на линии всасывания; ресивер; обратные клапаны; промежуточный теплообменник на линии всасывания; терморегулирующий вентиль с внешней уравнивательной линией (установлен непосредственно на испарителе); фильтр-осушитель; индикатор уровня хладагента и содержания влаги.

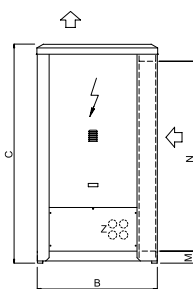
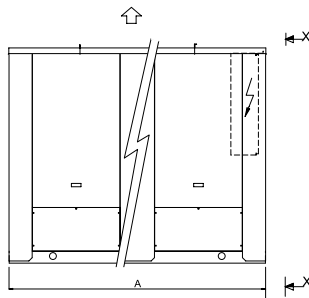
Типоразмер		051	061	071	081	091	101	111	131	152	172
Охлаждение											
Холодопроизводительность (1)	кВт	50,6	58,6	66,9	77,2	88,4	102	117	134	156	188
Потребляемая мощность (1)	кВт	18,0	20,8	24,2	27,7	31,2	34,8	41,5	47,6	56,8	65,3
Нагрев											
Теплопроизводительность (2)	кВт	55,5	63,5	73,6	83,9	94,5	109	125	142	162	193
Потребляемая мощность (2)	кВт	15,4	17,8	21,6	23,1	25,9	29,6	35,7	39,6	45,5	54,3
Компрессоры											
Количество	шт	2	2	2	2	2	3	3	3	4	4
Количество холодильных контуров	шт	1	1	1	1	1	1	1	1	2	2
Количество ступеней производительности	шт	2	2	2	2	2	3	3	3	4	4
Вентиляторы агрегатов стандартного исполнения											
Количество	шт	1	1	2	2	2	2	2	2	3	3
Расход воздуха	м³/с	3,3	4,2	7,1	7,1	7,3	7,1	8,9	8,9	11,4	13,9
Располагаемое статическое давление	Па	165	147	120	120	105	115	135	135	190	105
Вентиляторы агрегатов исполнения AP											
Количество	шт	1	1	2	2	2	2	—	—	3	—
Расход воздуха	м³/с	3,3	4,2	7,1	7,1	7,3	7,1	—	—	11,4	™
Располагаемое статическое давление	Па	298	288	263	263	245	256	—	—	400	™
Присоединительные патрубки											
Линия всасывания	Ø мм	1x35					1x42			2x	35
Линия нагнетания	Ø мм	1x22					1x28			2x	22
Электрические характеристики											
Электропитание	В/фаз/Гц	400/3/50					400/3/50				
Максимальный рабочий ток	А	43	48	57	61	70	80	94	107	122	146
Максимальный пусковой ток	А	166	169	180	193	237	204	227	275	255	313
Уровень звукового давления											
Агрегаты стандартного исполнения (3)	dB(A)	75	75	76	76	76	77	77	77	78	78
Стандартные агрегаты маломощного исп. (3)	dB(A)	72	72	73	73	73	74	74	74	75	75
Исполнение в высоконапорными вентиляторами(3)	dB(A)	76	76	77	77	77	78	—	—	79	™
Маломощное исполнение с высоконапорными вентиляторами (3)	dB(A)	73	73	74	74	74	75	—	—	76	—
Масса											
Транспортировочная масса	кг	595	600	670	680	725	825	865	895	1080	1185

1. Средняя температура испарения 5 °С, температура окружающего воздуха 35 °С.

2. Средняя температура конденсации 40 °С, температура окружающего воздуха 7 °С по сухому и 6 °С по влажному термометру.

3. Уровень звукового давления измерен в свободном звуковом поле на расстоянии 1 м от агрегата (со стороны всасывания) и 1,5 м от опорной поверхности согласно DIN 45635.

ТИПОРАЗМЕР		051	061	071	081	091	101	111	131	152	172
Длина	A	мм	2350	2350	2350	2350	2350	2350	2350	3550	3550
Ширина	B	мм	1100	1100	1100	1100	1100	1100	1100	1100	1100
Высота	C	мм	1705	1705	1705	1705	2005	2005	2005	2005	2005
	D	мм	570	570	570	570	570	570	570	570	570
	E	мм	760	760	230	230	230	230	230	230	305
	F	мм	—	—	480	480	480	480	480	480	480
	G	мм	490	490	490	490	490	490	490	490	490
	H	мм	82	82	82	82	82	82	82	82	82
	I	мм	136	136	136	136	136	136	136	136	136
	L	мм	2078	2078	2078	2078	2078	2078	2078	2078	3278
	M	мм	155	155	155	155	155	155	155	155	155
	N	мм	1455	1455	1455	1455	1755	1755	1755	1755	1755

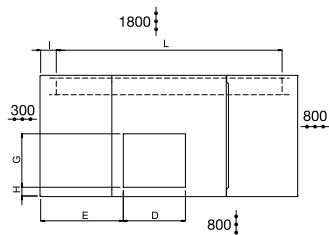


Вид „А-А“

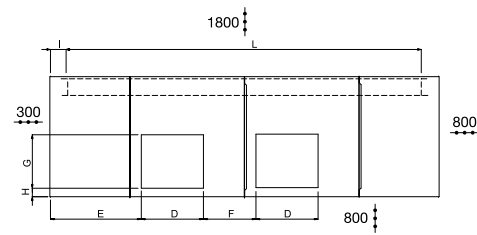


Свободное пространство

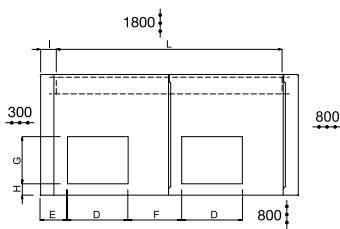
Z - Присоединительные патрубки
холодильных контуров



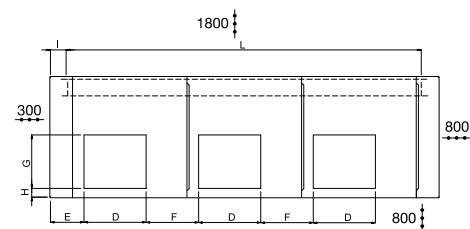
051-061



102



071-081



122+162

ОПЦИИ

Встраиваемые
IM - автоматические выключатели (исполнительный модуль)
SL - звукоизоляция и устройства шумоглушения компрессора
CC - устройство регулирования конденсации (для температур до -20 °C)
RF - запорные клапаны для холодильного контура (кроме исполнения WP)
RL - ресивер жидкого хладагента (включён в исполнение WP)
VS - электромагнитный клапан (кроме исполнения WP)
BP - перепускной клапан горячего газа (кроме исполнения WP)
FF - фильтр-осушитель и смотровое стекло (включён в исполнение WP)
CP - сухие контакты

Поставляемые отдельно
MN - манометры высокого и низкого давления
CR - пульт дистанционного управления
IS - последовательный интерфейс RS 485
RP - защитные решётки конденсатора
FP - защитные решётки конденсатора с фильтром (кроме исполнения WP)
AG - резиновые виброизоляторы
AM - пружинные виброизоляторы
Транспортировка
GL - деревянный контейнер

ХОЛОДИЛЬНОЕ ОБОРУДОВАНИЕ

ВОДООХЛАЖДАЮЩИЕ МАШИНЫ (ЧИЛЛЕРЫ)

Линейка водоохлаждающих машин (Чиллеров) представлена в различных модификациях и конструктивных исполнениях холодопроизводительностью от 5 до 2 168 кВт.

- Оборудование собственного производства.
- Широкая линейка типоразмеров.
- Стабильная работа в широком диапазоне температур наружного воздуха от +5 до +44 °С.
- Точность и стабильность работы за счет уникальной программы контроллера, разработанной компанией КОРФ.
- Спиральные компрессоры со встроенной защитой от перегрева.
- Комплектация резервным насосом.
- Модульное исполнение.
- Экономия электроэнергии.
- Бесперебойная работа.
- Удобная транспортировка и установка.
- Простой и удобный монтаж и обслуживание.
- Низкий уровень шума и вибрации.
- Высокая стойкость корпуса к внешним атмосферным воздействиям.
- Стабильный и точный инструмент для решения задач по охлаждению зданий.



Содержание раздела

• Модульные чиллеры НВА с воздушным охлаждением конденсатора и их комплекты.....	186
• Модульные чиллеры НВЕ для работы с выносными конденсаторами и их комплекты.....	190
• Выносные конденсаторы для работы с чиллерами НВЕ.....	196
• Чиллеры с воздушным охлаждением конденсатора HWA/CL 4-20 S/K/P.....	198
• Чиллеры с воздушным охлаждением конденсатора HWA/WP 24-40 S/K/P.....	200
• Чиллеры с воздушным охлаждением конденсатора HWA/FC 24-40 S/K/P.....	202
• Чиллеры с воздушным охлаждением конденсатора HWA/WP 051-172 S/K/P.....	204
• Чиллеры с воздушным охлаждением конденсатора HWA/FC 051-172 S/K/P.....	206
• Чиллеры с воздушным охлаждением конденсатора HWR 4-34 S/K/P.....	208
• Чиллеры с воздушным охлаждением конденсатора HWR 051-172 S/K/P.....	210
• Чиллеры с воздушным охлаждением конденсатора LWA/WP 212-1102 S/K/P.....	212
• Чиллеры с воздушным охлаждением конденсатора LWA/FC 212-1102 S/K/P.....	214
• Чиллеры с водяным охлаждением конденсатора HWH 4-40 S/K/P.....	216
• Чиллеры с водяным охлаждением конденсатора HWH 051-172 S/K/P.....	218
• Чиллеры с водяным охлаждением конденсатора LWH 182-1602 VV/Z.....	220
• Чиллеры для работы с выносными конденсаторами HEE 4-40 S/K/P.....	222
• Чиллеры для работы с выносными конденсаторами HEE/WP 051-172 S/K/P.....	224
• Чиллеры для работы с выносными конденсаторами LEE 1452-2583 VV/Y.....	226
• Выносные гидромодули KSM.....	228
• Выносной гидромодуль UR 1500-2500.....	230
• Выносной конденсатор TRC 1111-3121 K.....	232
• Выносные конденсаторы TRC 4251-5282 Y.....	234
• Драйкулеры LRC 3121-5282.....	236
• Вентиляторные доводчики (фанкойлы).....	238



Модульное исполнение

- Экономия электроэнергии.
- Бесперебойная работа. Выход из строя одного из модулей не влечет за собой остановку всей системы.



- Удобная транспортировка и установка.

- Возможность отключения отдельных модулей, для ремонта и обслуживания, без полной остановки системы.
- Снижение стоимости систем с полным резервированием.



- Равномерное распределение нагрузки на кровле.

Вентиляторные доводчики (фанкойлы)



С центробежными вентиляторами



Кассетные



Настенные



Канальные

- Спиральные компрессоры со встроенной защитой от перегрева



- Малошумные вентиляторы



- Точность и стабильность работы за счет уникальной программы контроллера, разработанной компанией "КОРФ"

- Эстетичный внешний вид



- Выбор режима работы по температуре как входящего, так и выходящего хладоносителя

- Широкая линейка типоразмеров

- Встроенный мембранный расширительный бак

- Большое количество ступеней регулирования позволяет экономить электроэнергию и не использовать дополнительных аккумулирующих систем для стабильной работы чиллера



- Надежные быстръемные герметичные соединения гидравлического контура
- Поставляются заправленные хладагентом

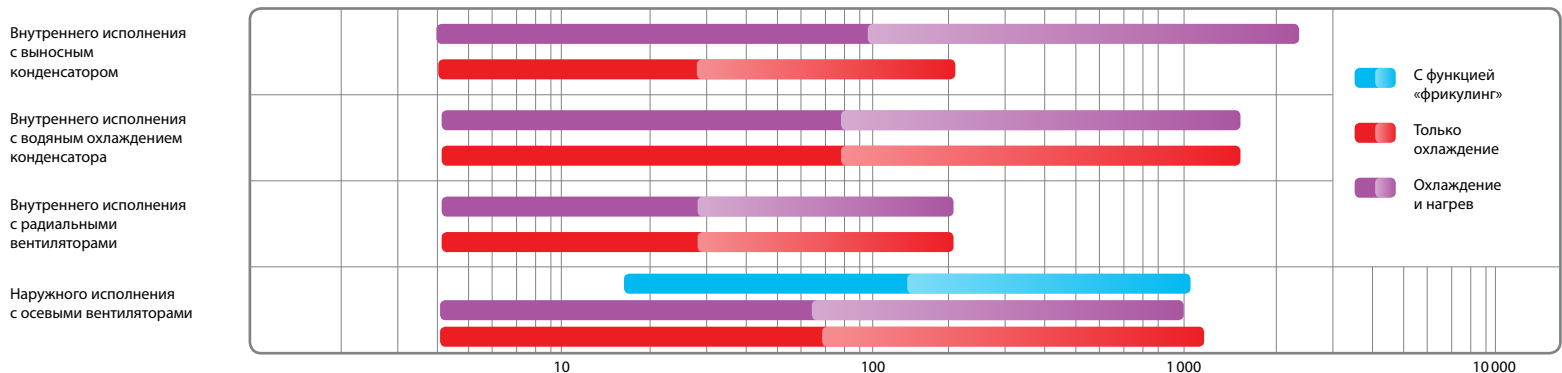
- Стабильная работа в широком диапазоне температур наружного воздуха от +5 до +44 °C

- Тестирование всех параметров работы чиллера на высокоточном заводском стенде



- Комплектация резервным насосом

Холодопроизводительность



ВОДООХЛАЖДАЮЩИЕ МАШИНЫ (ЧИЛЛЕРЫ)

Модульные чиллеры НВА с воздушным охлаждением конденсатора и их комплекты холодопроизводительностью от 45 до 1 128 кВт



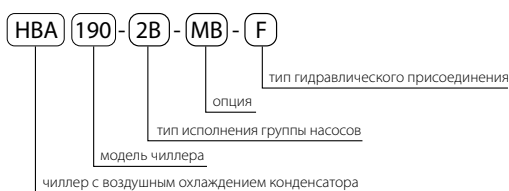
- Тип чиллера: только охлаждение (НВА).
- Хладагент: фреон R407C.
- Диапазон рабочих температур окружающего воздуха от +5 до +44 °С.
- 12 модульных чиллеров производительностью от 45 до 188 кВт.
- 16 комплектов модульных чиллеров холодопроизводительностью от 204 до 1 128 кВт.
- Для исполнения со встроенным насосом допустимое содержание гликоля в смеси хладагента до 40%.

Особенности

- В большинстве случаев нет необходимости применения бака-накопителя за счет увеличенного количества ступеней регулирования холодопроизводительности.
- Плавное регулирование скорости вращения вентиляторов гарантирует стабильную работу чиллера, а так же обеспечивает расширенный диапазон рабочей температуры окружающего воздуха за счет снижения его нижней границы до +5 °С.
- Дополнительная комплектация выносной панелью управления с возможностью дистанционного изменения его параметров и режимов

работы. Полный доступ и отображение всех меню контроллера.

- Пониженный уровень шума.
- Защита от замерзания испарителя при помощи установленного реле протока.
- Комплектация резиновыми виброопорами.
- Выбор режима эксплуатации: по температуре входящего или по температуре выходящего хладагента.
- Увеличение задаваемого температурного диапазона точки уставки при содержании гликоля в смеси хладагента.
- Стабильная работа компонентов холодильного контура во всех режимах эксплуатации, а также равномерная наработка компрессоров и насосов за счет специально разработанного алгоритма управления водоохлаждающей машиной.
- Возможность объединения до шести модулей в один комплект, а также возможность сборки комплекта из модулей меньшей холодопроизводительности.
- Высокая эксплуатационная надежность.
- Возможность подключения к системе диспетчеризации зданий.

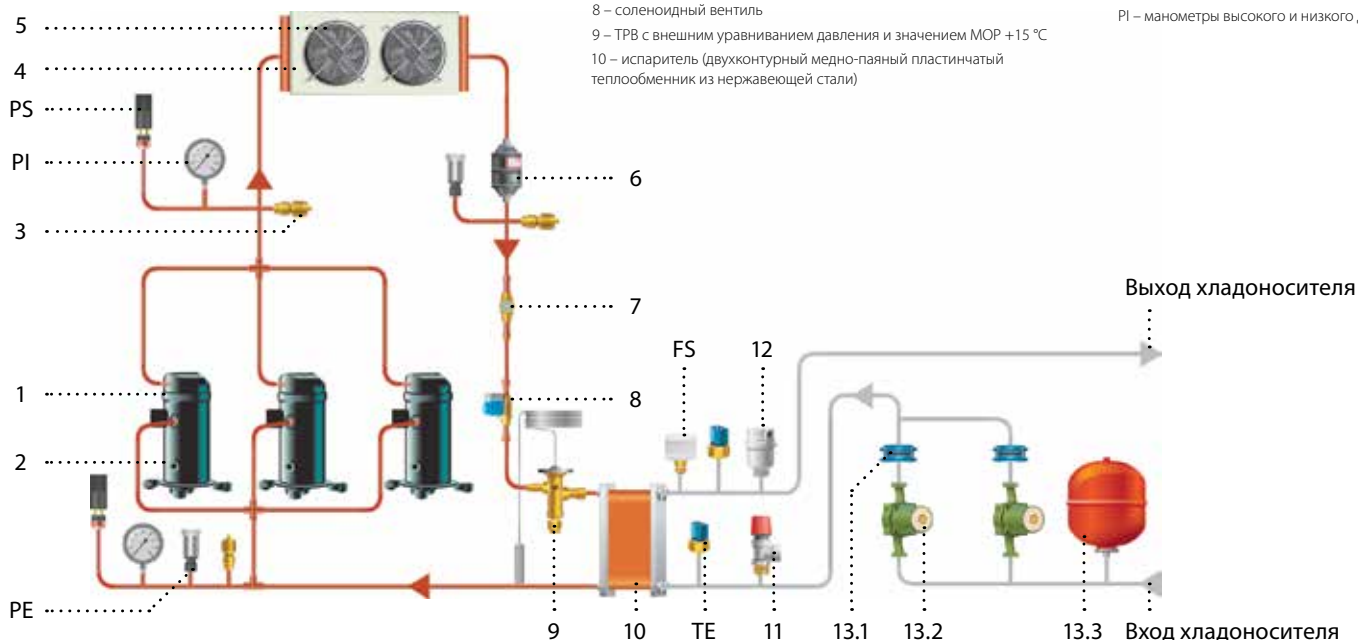


Принципиальная схема холодильного и гидравлического контуров

Обозначения

- 1 – спиральный компрессор со встроенной защитой от перегрузки
- 2 – подогреватель картера компрессора
- 3 – сервисный клапан Шредера
- 4 – конденсатор воздушного охлаждения
- 5 – осевые низкооборотные вентиляторы со встроенной защитой от перегрева (IP 54)
- 6 – фильтр-осушитель
- 7 – смотровое стекло с индикатором влажности
- 8 – соленоидный вентиль
- 9 – ТРВ с внешним уравниванием давления и значением MOP +15 °С
- 10 – испаритель (двухконтурный медно-паяный пластинчатый теплообменник из нержавеющей стали)

- 11 – предохранительный клапан (6 бар)
- 12 – автоматический воздухоотводный клапан
- 13.1 – обратный клапан
- 13.2 – циркуляционный насос
- 13.3 – расширительный бак
- TE – датчики температуры хладагента
- FS – реле протока
- PS – аварийные реле высокого и низкого давления
- PE – датчики высокого и низкого давления
- PI – манометры высокого и низкого давления



Преимущества использования комплектов модульных чиллеров

Высокая эксплуатационная надежность

- Непрерывный контроль параметров работы каждого модуля, а также стабильная работа компонентов холодильного контура во всех режимах эксплуатации.
- Равномерная наработка компрессоров, насосов и модулей за счет специально разработанного алгоритма управления водоохлаждающей машиной.
- Сохранение работоспособности системы при выходе из строя одного из модулей — безостановочная работа.
- Подключение любого свободного модуля при выходе из строя одного из работающих.
- Возможность проведения профилактических работ отдельных модулей.
- Возможность резервирования за счет установки лишь одного дополнительного модуля.
- Защита от замерзания испарителя при помощи установленного реле протока.

Эффективность и снижение эксплуатационных затрат

- Увеличенное число ступеней холодопроизводительности — регулирование включением и выключением компрессоров, а также плавное регулирование скорости вращения осевых вентиляторов каждого модуля в отдельности.

- Стабильная работа системы и точное поддержание параметров воды при различных нагрузках.
- Экономия электроэнергии при работе на частичных нагрузках.
- Увеличение диапазона рабочей температуры уличного воздуха от +5 до +44 °С при обеспечении стабильной работы чиллера.
- Выбор режима работы: по температуре входящего или по температуре выходящего хладагента.
- Увеличение задаваемого температурного диапазона при содержании гликоля в смеси хладагента.
- Отсутствие необходимости в установке аккумуляторного бака.
- Возможность оснащения всего комплекта как встроенными насосами в каждый модуль, так и отдельным гидромодулем.
- Легкое масштабирование системы: при необходимости увеличения холодопроизводительности комплекта возможно установить дополнительный модуль, который легко встроить в работу всей системы.
- Возможность подключения к системе диспетчеризации зданий (BMS) по стандартам: Ethernet, BACnet/IP, LonWorks, RS 485.
- Низкий уровень шума.



Удобство логистики и монтажа



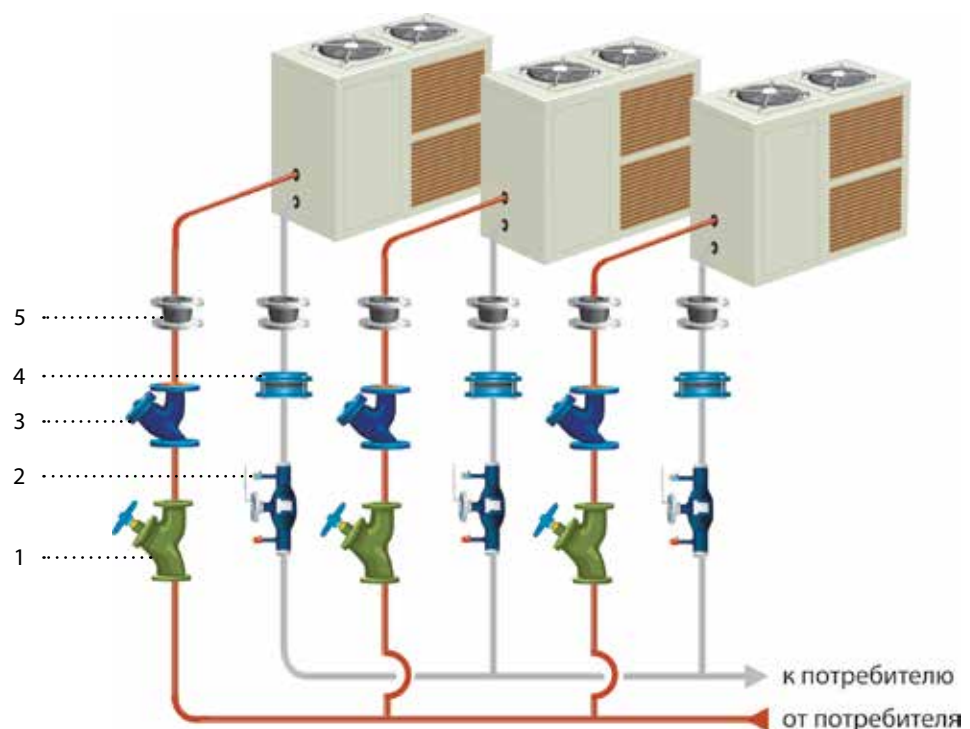
- Возможность гибкого распределения нагрузки в случае размещения на кровле здания.



- Удобство транспортировки до объекта, погрузочных и разгрузочных работ в отличие от крупногабаритных моноблочных чиллеров, имеющих весьма большой вес (особенно при условии монтажа на высокой площадке).

- Простота соединений между блоками.

Гидравлическое соединение модулей



Обозначения

- 1 – балансировочный вентиль
- 2 – запорный вентиль
- 3 – фильтр сетчатый
- 4 – обратный клапан
- 5 – вибровставка

ВОДООХЛАЖДАЮЩИЕ МАШИНЫ (ЧИЛЛЕРЫ)

Модульные чиллеры НВА с воздушным охлаждением конденсатора и их комплекты холодопроизводительностью от 45 до 1 128 кВт (продолжение)

ТИПОРАЗМЕР		039	048	054	064	072	079	096	107	128	145	163	190	
Охлаждение														
Холодопроизводительность*	кВт	45	52	59	70	80	90	102	114	134	147	172	188	
Компрессоры														
Количество	шт.	3	3	3	4	4	6	6	6	4	6	6	6	
Потребляемая мощность*	кВт	14,2	16,9	18,8	21,7	23,5	26,5	31,3	36,6	41,8	47,9	54,3	60,2	
Максимальный рабочий ток	А	31,2	36,9	40,8	49,2	54,4	62,4	73,8	81,6	94,4	105,6	115,6	141,6	
Максимальный пусковой ток	А	68,8	90,6	100,2	102,9	113,8	116,8	156,6	173,2	166,8	195,2	230,6	239,2	
Количество холодильных контуров	шт.	1	1	1	2	2	2	2	2	2	2	2	2	
Количество ступеней производительности	шт.	3	3	3	4	4	5	5	5	4	5	5	5	
Ступени производительности	%	0-33-66-100			0-25-50-75-100			0-33-50-67-84-100			0-25-50-75-100	0-33-50-67-84-100		
Вентилятор конденсатора														
Количество вентиляторов	шт.	2	2	2	2	2	2	2	2	2	3	3	3	
Расход воздуха	м³/с	4,86	4,72	4,72	8,75	8,06	8,06	8,89	8,75	9,03	14,58	14,17	14,17	
Питание	В/Гц/фаз	230/50/1+N+PE			400/50/3+N+PE									
Суммарная мощность	кВт	1,26	1,26	1,26	2,6	2,6	2,6	2,6	2,6	2,6	4,35	4,35	4,35	
Электрические характеристики														
Электропитание	В/Гц/фаз	400/50/3+N+PE												
Максимальный рабочий ток блока без насосов	А	34,1	39,8	43,7	46,6	59,2	67,4	78,8	86,6	99,4	122,4	132,4	158,4	
Максимальный рабочий ток блока с насосами 1А, 2А	А	36,3	42	45,9	51,1	62,1	72,3	83,7	91,5	104,3	127,3	138,7	164,7	
Максимальный рабочий ток блока с насосами 1В, 2В	А	37,5	43,2	47,9	50,8	63,5	74,6	86	94	106,6	131,9	141,9	167,9	
Максимальный рабочий ток блока с насосами 1С, 2С	А	40,4	46,1	51,1	54	67,6	77,8	89,2	97	114,2	136,4	149,9	175,9	
Водяной контур														
Расход воды	л/с	2,14	2,48	2,81	3,33	3,81	4,29	4,86	5,43	6,38	7,00	8,19	8,95	
Потеря давления в теплообменнике	кПа	29,26	33,71	29,86	42,19	38,87	30,84	34,85	30,62	40,19	38,89	41,05	44,01	
Полный напор насоса 1А, 2А	кПа	145	138	131	212	204	193	187	180	170	160	201	183	
Полный напор насоса 1В, 2В	кПа	250	230	280	240	300	295	275	265	255	290	270	250	
Полный напор насоса 1С, 2С	кПа	350	345	385	375	450	450	450	430	390	410	400	390	
Минимальный объем системы для работы без аккумулятора бака	м³	0,12	0,15	0,17	0,15	0,17	0,12	0,15	0,17	0,29	0,22	0,25	0,29	
Объем расширительного бака**	л	8	8	8	12	12	12	12	12	12	18	18	18	
Акустические характеристики														
Уровень звукового давления***	дБ(А)	64	64	64	71	71	71	71	71	71	76	76	76	
Масса														
Транспортировочная масса без насосов	кг	731	746	751	782	800	908	1048	1069	984	1314	1349	1365	
Транспортировочная масса блоков 1А	кг	746	761	766	797	820	928	1066	1087	1009	1339	1374	1390	
Транспортировочная масса блоков 1В	кг	746	761	771	802	835	943	1086	1107	1024	1354	1389	1405	
Транспортировочная масса блоков 1С	кг	766	781	786	817	835	943	1086	1107	1069	1409	1444	1460	
Транспортировочная масса блоков 2А	кг	766	781	786	817	850	958	1096	1117	1044	1374	1413	1429	
Транспортировочная масса блоков 2В	кг	771	786	796	827	880	988	1131	1152	1080	1410	1445	1461	
Транспортировочная масса блоков 2С	кг	806	821	826	857	880	988	1131	1152	1160	1509	1544	1560	

Мощность охлаждения комплекта*	кВт	204	228	268	294	344	376	402	441	516	564	588	688	752	860	940	1128
Охлаждение																	
Модули, входящие в состав комплекта		2x096	2x107	2x128	2x145	2x163	2x190	3x128	3x145	3x163	3x190	4x145	4x163	4x190	5x163	5x190	6x190
Масса																	
Общая транспортировочная масса без насосов	кг	2096	2138	1968	2628	2698	2730	2952	3942	4047	4095	5256	5396	5460	6745	6825	8190
Общая транспортировочная масса блоков 1А	кг	2132	2174	2018	2678	2748	2780	3027	4017	4122	4170	5356	5496	5560	6870	6950	8340
Общая транспортировочная масса блоков 1В	кг	2172	2214	2048	2708	2778	2810	3072	4062	4167	4215	5416	5556	5620	6945	7025	8430
Общая транспортировочная масса блоков 1С	кг	2172	2214	2138	2818	2888	2920	3207	4227	4332	4380	5636	5776	5840	7220	7300	8760
Общая транспортировочная масса блоков 2А	кг	2192	2234	2088	2748	2826	2858	3132	4122	4239	4287	5496	5652	5716	7065	7145	8574
Общая транспортировочная масса блоков 2В	кг	2262	2304	2160	2820	2890	2922	3240	4230	4335	4383	5640	5780	5844	7225	7305	8766
Общая транспортировочная масса блоков 2С	кг	2262	2304	2320	3018	3088	3120	3480	4527	4632	4680	6036	6176	6240	7720	7800	9360

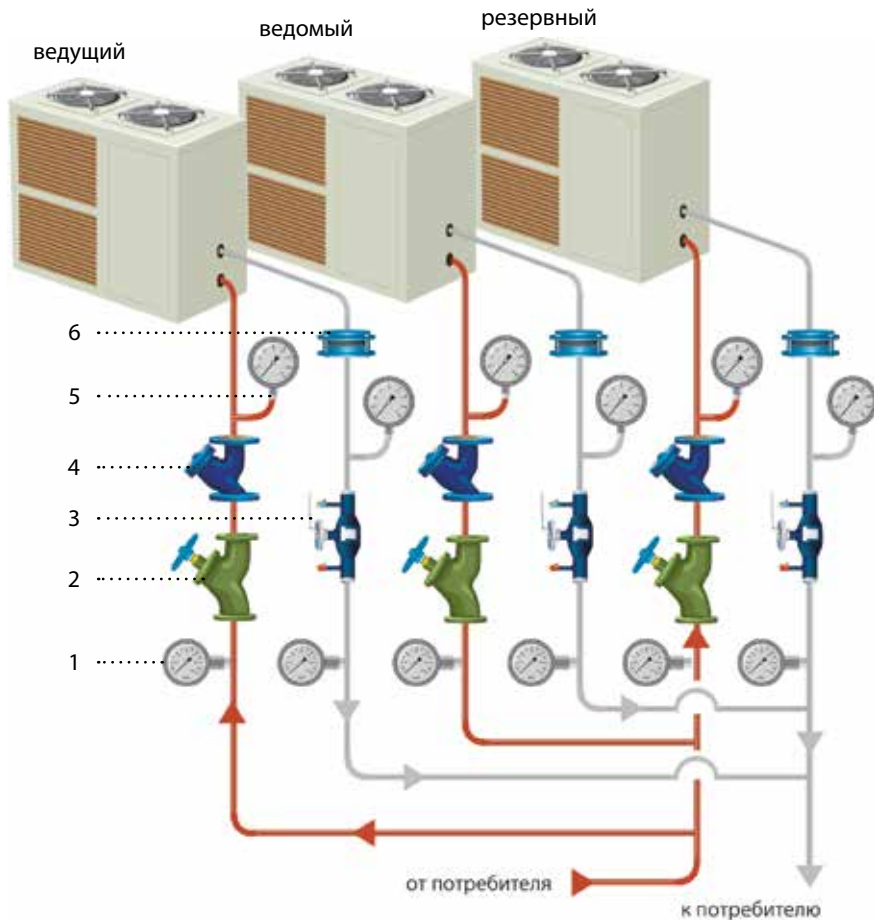
* условия: температура охлаждения воды от 12 до 7 °С, температура окружающего воздуха 35 °С.
 ** установлен в чиллерах со встроенными насосами, предварительное давление в расширительном баке 1,5 атм.

*** уровень звукового давления измерен в свободном звуковом поле на расстоянии 1 м от чиллера (со стороны всасывания) и 1,5 м от опорной поверхности согласно DIN 45635.

1А — чиллер со встроенным низконапорным циркуляционным насосом
 1В — чиллер со встроенным средненапорным циркуляционным насосом
 1С — чиллер со встроенным высоконапорным циркуляционным насосом

2А — чиллер с двумя встроенными низконапорными циркуляционными насосами
 2В — чиллер с двумя встроенными средненапорными циркуляционными насосами
 2С — чиллер с двумя встроенными высоконапорными циркуляционными насосами

Применение с использованием резервного модуля



- Система комплектов модульных чиллеров позволяет осуществлять полное резервирование системы за счет установки всего лишь одного дополнительного модуля, обеспечивая при этом безостановочную работу системы. Например, при установке в систему из двух модулей дополнительно третьего блока Вы получаете 50%-ную экономию при 100%-ном резервировании.
- Инновационное программное обеспечение собственной разработки позволяет подключить любой свободный модуль при выходе из строя одного из работающих, при этом гидравлическая система требует дополнительной установки лишь обратного клапана для каждого блока.

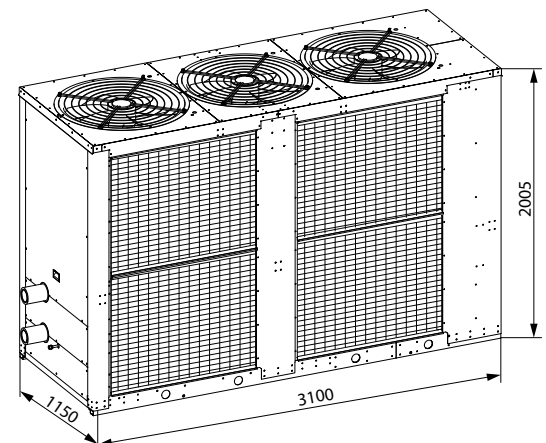
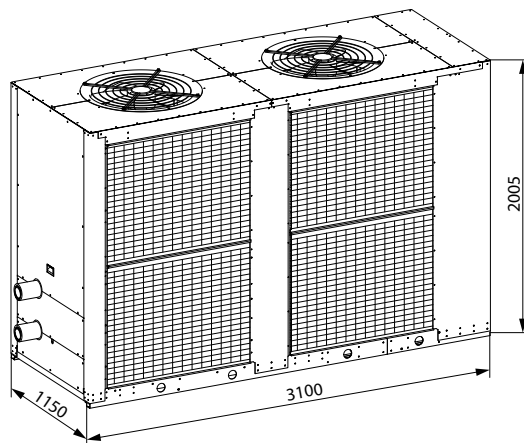
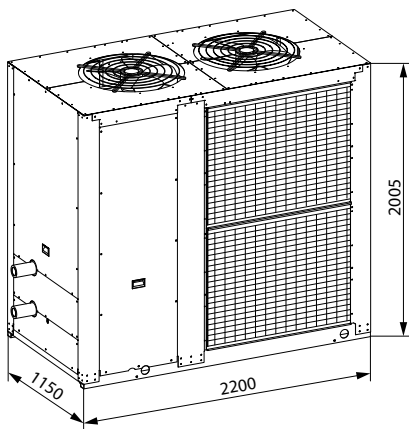
Обозначения

- 1 – термометр
- 2 – балансировочный вентиль
- 3 – запорный вентиль
- 4 – фильтр сетчатый
- 5 – манометр
- 6 – обратный клапан

Типоразмеры 039-079

Типоразмеры 096-128

Типоразмеры 145-190



Опции

Встраиваемые

U1	- управление одним насосом (установлен вне чиллера)
U2	- управление двумя насосами (установлены вне чиллера, ротация по наработке)
MB	- плата последовательного интерфейса RS 485 (Mod Bus)
EC	- плата последовательного интерфейса Ethernet (Web Server)
LW	- плата последовательного интерфейса LonWorks

Опции чиллеров НВА

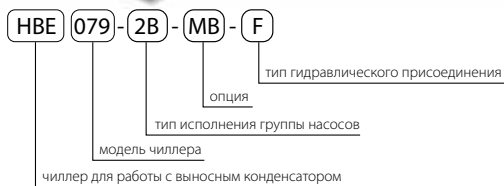
Встраиваемые

V	- грувочное по ГОСТ Р 51737-2001
G	- цилиндрическая трубная резьба по ГОСТ 6357-81
F	- фланцевое по ГОСТ 12815-80

По умолчанию чиллеры поставляются с конической трубной резьбой по ГОСТ 6211 (в маркировке не указывается)

ВОДООХЛАЖДАЮЩИЕ МАШИНЫ (ЧИЛЛЕРЫ)

Модульные чиллеры НВЕ для работы с выносными конденсаторами и их комплекты холодопроизводительностью от 45 до 1128 кВт



- Тип чиллера: только охлаждение (НВЕ).
- Хладагент: фреон R407C.
- 12 моделей чиллеров производительностью от 45 до 188 кВт.
- 16 комплектов модульных чиллеров холодопроизводительностью от 204 до 1128 кВт.
- Допустимое содержание гликоля в смеси хладагента до 40%.

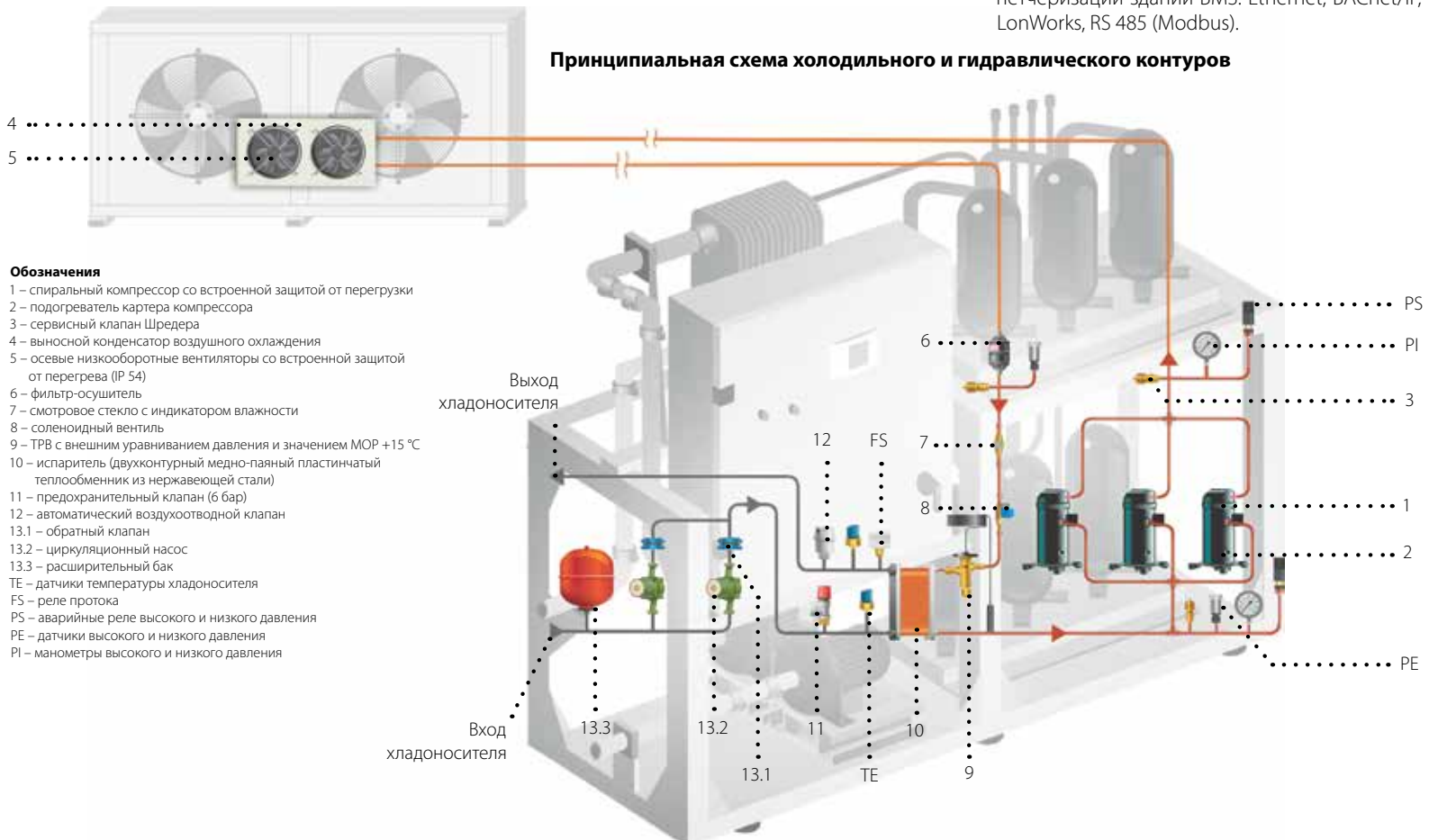
Преимущества:

- В большинстве случаев нет необходимости применения бака-накопителя за счет увеличенного количества ступеней регулирования холодопроизводительности.
- Защита от замерзания испарителя при помощи установленного реле протока.
- Выбор режима эксплуатации: по температуре входящего или температуре выходящего хладагента.
- Увеличение задаваемого температурного диапазона точки уставки в зависимости от содержания гликоля в смеси хладагента.
- Стабильная работа компонентов холодильного контура во всех режимах эксплуатации, а также равномерная наработка компрессоров и насосов за счет специального разработанного алгоритма управления водоохлаждающей машиной.
- Пониженный уровень шума.
- Высокая эксплуатационная надежность.
- Комплектация резиновыми виброопорами.

Особенности конструкции.

- Компактность конструкции — возможность перемещения чиллеров через стандартные дверные проемы: ширина составляет всего 0,77 м, а максимальная высота — 1,8 м.
- Несущая рама из оцинкованной стали с порошковым полиэфирным покрытием. Удобный доступ к внутренним компонентам.
- Спиральные трехфазные компрессоры с подогревом картера и встроенной защитой двигателя от перегрузки.
- Высокоэффективный испаритель: пластинчатый медно-паяный теплообменник из нержавеющей стали AISI 316, имеющий два независимых холодильных контура на стороне хладагента и один на стороне воды.
- Точность и стабильность работы за счет уникальной программы контроллера, разработанной компанией КОРФ.
- Сухие контакты для управления чиллером и сигналов «авария» и «работа».
- Надежные быстросъемные герметичные соединения гидравлического контура.
- Встроенный мембранный расширительный бак.
- Дополнительная комплектация выносной панелью управления чиллером с возможностью дистанционного изменения его параметров и режимов работы. Полный доступ и отображение всех меню контроллера.
- Возможность подключения к системе диспетчеризации зданий BMS: Ethernet, BACnet/IP, LonWorks, RS 485 (Modbus).

Принципиальная схема холодильного и гидравлического контуров



Обозначения

- 1 – спиральный компрессор со встроенной защитой от перегрузки
- 2 – подогреватель картера компрессора
- 3 – сервисный клапан Шредера
- 4 – выносной конденсатор воздушного охлаждения
- 5 – осевые низкооборотные вентиляторы со встроенной защитой от перегрева (IP 54)
- 6 – фильтр-осушитель
- 7 – смотровое стекло с индикатором влажности
- 8 – соленоидный вентиль
- 9 – ТРВ с внешним уравниванием давления и значением MOP +15 °C
- 10 – испаритель (двухконтурный медно-паяный пластинчатый теплообменник из нержавеющей стали)
- 11 – предохранительный клапан (6 бар)
- 12 – автоматический воздухоотводный клапан
- 13.1 – обратный клапан
- 13.2 – циркуляционный насос
- 13.3 – расширительный бак
- TE – датчики температуры хладагента
- FS – реле протока
- PS – аварийные реле высокого и низкого давления
- PE – датчики высокого и низкого давления
- PI – манометры высокого и низкого давления

- Спиральные компрессоры со встроенной защитой от перегрева

- Малошумные вентиляторы



- Выбор режима работы по температуре как входящего, так и выходящего хладагителя

- Эстетичный внешний вид



- Встроенный мембранный расширительный бак

- Большое количество ступеней регулирования позволяет экономить электроэнергию и не использовать дополнительных аккумуляющих систем для стабильной работы чиллера

- Тестирование чиллера на высокоточном заводском стенде



- Надежные быстросъемные герметичные соединения гидравлического контура

- Точность и стабильность работы за счет уникальной программы контроллера, разработанной компанией "КОРФ"



- Поставляются заправленные азотом

- Широкая линейка типоразмеров

- Стабильная работа в широком диапазоне температур наружного воздуха от -30 до +44 °C (при установке зимнего комплекта)



- Комплектация резервным насосом

ВОДООХЛАЖДАЮЩИЕ МАШИНЫ (ЧИЛЛЕРЫ)

Модульные чиллеры НВЕ для работы с выносными конденсаторами и их комплекты холодопроизводительностью от 45 до 1128 кВт (продолжение)

Преимущества использования модульных чиллеров

Высокая эксплуатационная надежность

- Непрерывный контроль параметров работы каждого модуля, а также стабильная работа компонентов холодильного контура во всех режимах эксплуатации.
- Равномерная наработка компрессоров, насосов и модулей за счет специально

разработанного алгоритма управления водоохлаждающей машиной.

- Сохранение работоспособности системы при выходе из строя одного из модулей — безостановочная работа.
- Подключение любого свободного модуля при выходе из строя одного из работающих.

- Возможность проведения профилактических работ отдельных модулей.
- Возможность резервирования за счет установки лишь одного дополнительного модуля.
- Защита от замерзания испарителя при помощи установленного реле протока.



Преимущества использования модульных чиллеров

Эффективность и снижение эксплуатационных затрат

- Увеличенное число ступеней холодопроизводительности — регулирование включением и выключением компрессоров, а также аналоговый сигнал для плавного регулирования скорости вращения осевых вентиляторов выносного конденсатора.
- Стабильная работа системы и точное поддержание параметров воды при различных нагрузках.
- Экономия электроэнергии при работе на частичных нагрузках.
- Увеличение диапазона рабочей температуры наружного воздуха от -30 до +44 °С (при установке зимнего комплекта).
- Выбор режима работы: по температуре входящего или по температуре выходящего хладагителя.

- Увеличение задаваемого температурного диапазона при содержании гликоля в смеси хладагителя.
- Отсутствие необходимости в установке аккумулирующего бака.
- Возможность оснащения всего комплекта как встроенными насосами в каждый модуль, так и отдельным гидромодулем.
- Легкое масштабирование системы: при необходимости увеличения холодопроизводительности комплекта возможно установить дополнительный модуль, который легко встроить в работу всей системы.
- Возможность подключения к системе диспетчеризации зданий (BMS) по стандартам: Ethernet, BACnet/IP, LonWorks, RS 485.
- Низкий уровень шума.

Удобство логистики и монтажа



- Возможность компактного размещения чиллеров внутри здания, а также гибкого распределения нагрузки в случае размещения выносных конденсаторов на кровле здания.

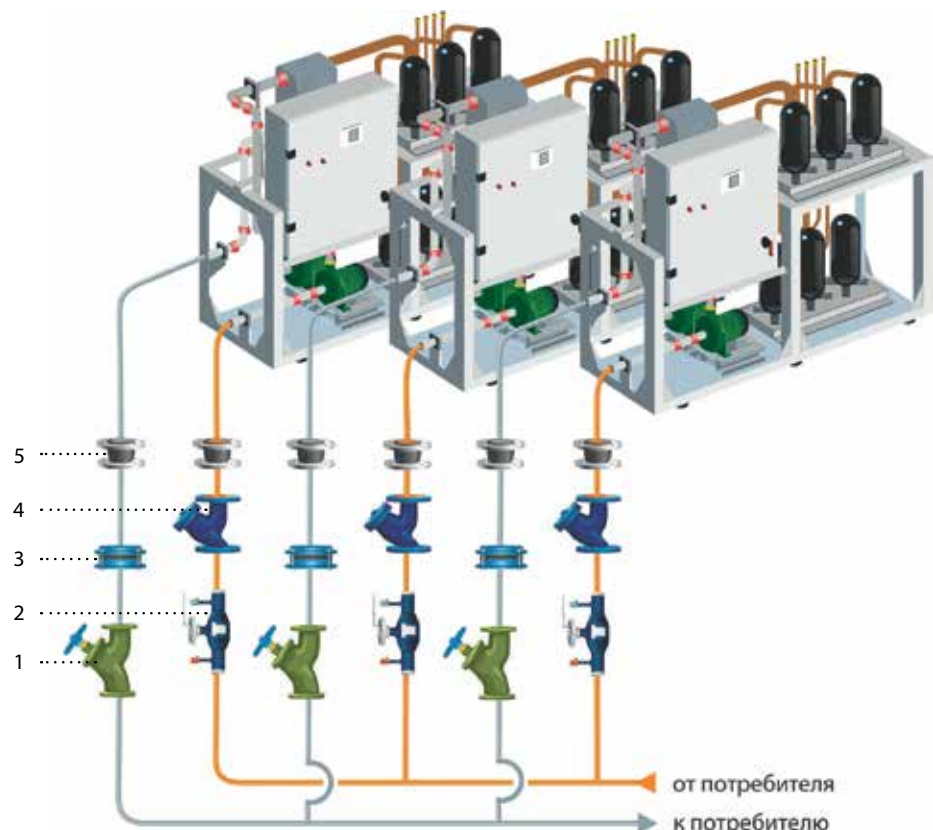


- Удобство погрузочных и разгрузочных работ, транспортировки до объекта в отличие от крупногабаритных моноблочных чиллеров, имеющих весьма большой вес (особенно при условии монтажа на высокой площадке).
- Простота соединений между блоками.

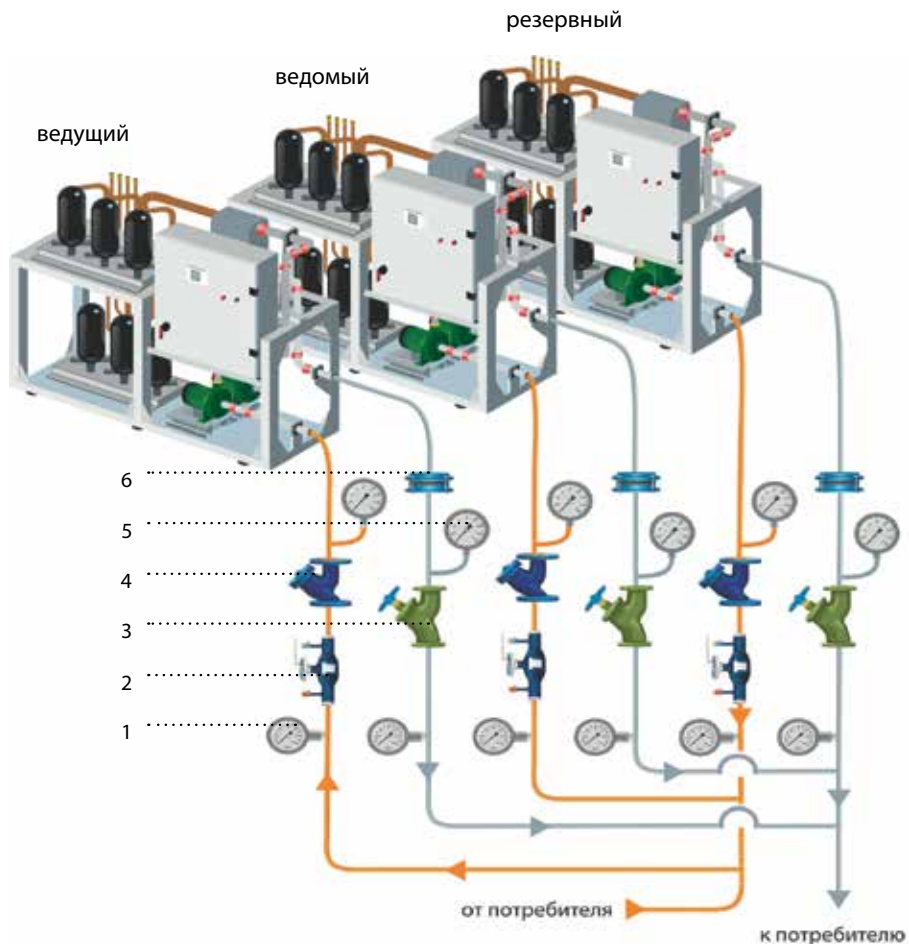
Гидравлическое соединение модулей

Обозначения

- 1 – балансировочный вентиль
- 2 – запорный вентиль
- 3 – обратный клапан
- 4 – фильтр сетчатый
- 5 – вибровставка



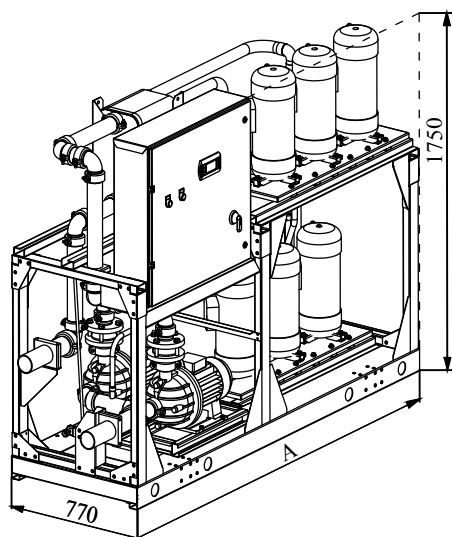
Применение с использованием резервного модуля



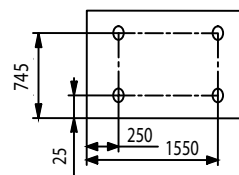
- Система комплектов модульных чиллеров позволяет осуществлять полное резервирование системы за счет установки всего лишь одного дополнительного модуля, обеспечивая при этом безостановочную работу системы. Например, при установке в систему из двух модулей дополнительно третьего блока Вы получаете 50%-ную экономию при 100%-ном резервировании.
- Инновационное программное обеспечение собственной разработки позволяет подключить любой свободный модуль при выходе из строя одного из работающих, при этом гидравлическая система требует дополнительной установки лишь обратного клапана для каждого блока.

Обозначения

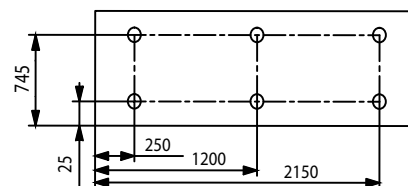
- 1 – термометр
- 2 – балансировочный вентиль
- 3 – запорный вентиль
- 4 – фильтр сетчатый
- 5 – манометр
- 6 – обратный клапан



Расположение виброопор
моделей 039-072



Расположение виброопор
моделей 079- 190



Опции

Встраиваемые
U1 - управление одним насосом (установлен вне чиллера)
U2 - управление двумя насосами (установлены вне чиллера, ротация по наработке)
MB - плата последовательного интерфейса RS 485 (Mod Bus)
EC - плата последовательного интерфейса Ethernet (Web Server)
LW - плата последовательного интерфейса LonWorks

Опции чиллеров HBE

Встраиваемые
V - грувлочное по ГОСТ Р 51737-2001
G - цилиндрическая трубная резьба по ГОСТ 6357-81
F - фланцевое по ГОСТ 12815-80

ВОДООХЛАЖДАЮЩИЕ МАШИНЫ (ЧИЛЛЕРЫ)

Выносные конденсаторы для работы с чиллерами HBE



KNC 054

модель выносного конденсатора

выносной конденсатор

- Тип исполнения: только охлаждение.
- Тип конденсатора: с горизонтальным выбросом воздуха (Плоские) и вертикальным выбросом воздуха (V-образные)
- Хладагент: фреон R407C.
- 12 моделей специально разработанных для совместной работы с чиллерами HBE
- Для чиллеров HBE 039...054 необходим выносной конденсатор KNC 039...054
- Для чиллеров HBE 064...190 необходим комплект выносных конденсаторов KNC 064x2...190x2, состоящих из двух одинаковых конденсаторов
- Наружная установка.
- Диапазон рабочих температур окружающего воздуха от -30°C до +45°C

Преимущества

- Плавное регулирование скорости вращения вентиляторов.
- Экономичная и эффективная работа при различных условиях окружающей среды.
- Оптимальное решение по соотношению уровень шума/производительность.
- Низкий уровень шума и сниженное энергопотребление при эксплуатации.
- Возможность расположение на стене (модели 039-107) или горизонтальной поверхности.

Корпус

- Несущий корпус выполнен из оцинкованной листовой стали с двусторонним покрытием из порошковой эпоксиполиэфирной эмали, отличающийся высокой стойкостью к атмосферным осадкам.
- Оснащен с торцевых сторон съёмными панелями для доступа к внутренним компонентам конденсатора.
- Крепежные элементы выполнены из оцинкованной стали.
- Высокая прочность конструкции и устойчивость к вибрациям (в комплект поставки входят виброизоляторы)

Вентиляторы

- Низкооборотные вентиляторы осевого типа с однофазными либо трехфазными асинхронными электродвигателями. Вентиляторы имеют непосредственный привод от электродвигателя с внешним ротором и классом защиты IP 54, имеют встроенную защиту от перегрева обмоток и снабжены диффузорами для оптимизации воздушного потока и защитными решетками со стороны нагнетания.
- Высокая эффективность вентиляторов и сниженное звуковое давление.

Теплообменник

- Выполнен из медных труб с алюминиевым оребрением.
- Максимальная интенсивность теплообмена за счёт специального профиля алюминиевых ламелей и медных труб с увеличенной площадью поверхности.
- Сокращение внутреннего объема контура и количества хладагента.
- Специально разработанная система крепления теплообменника гарантирует полную защиту труб и ламелей во время транспортировки, установки и работы выносных конденсаторов.

Щит управления

- Располагается в отдельном отсеке, встроенном в съёмную торцевую панель (модели с 039 по 107), либо установлен на среднюю стойку несущего каркаса (модели с 128 по 190).
- В состав щита входит регулятор скорости вращения вентиляторов.

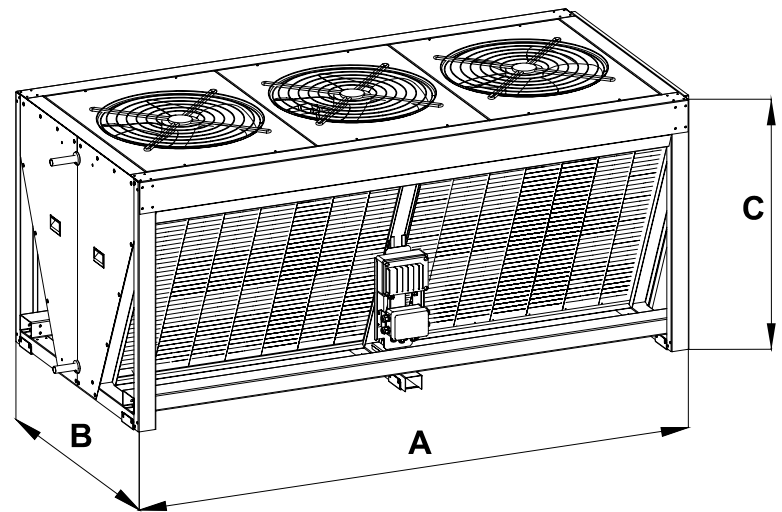
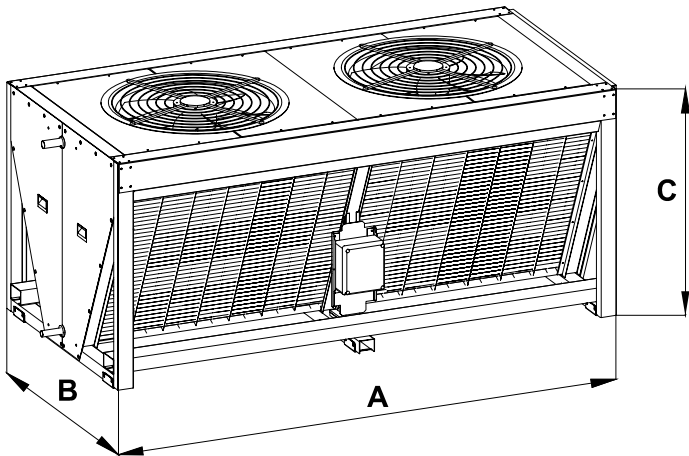
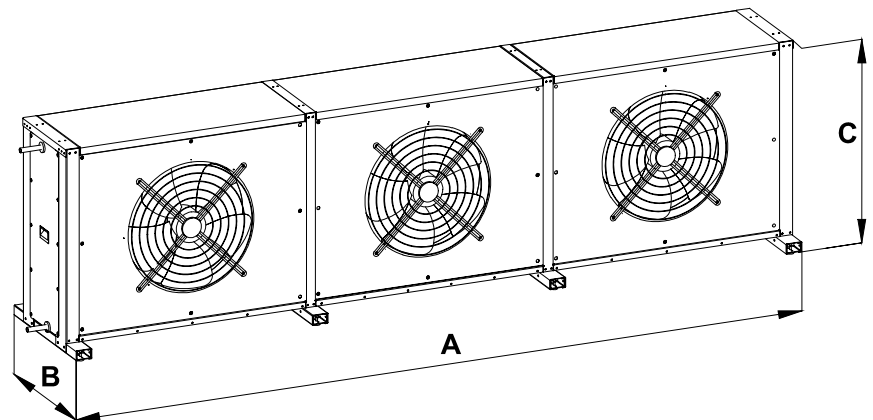
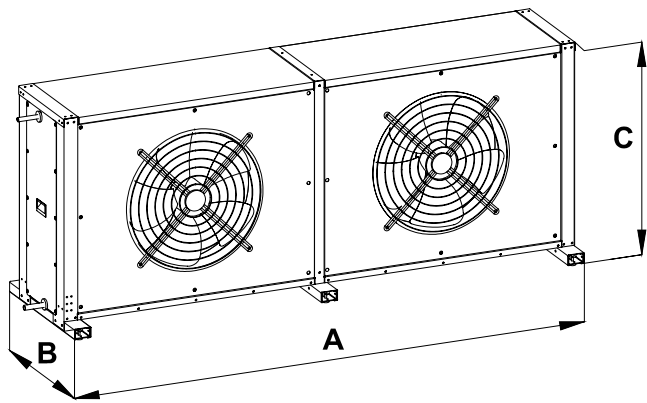
Возможные комбинации чиллеров и выносных конденсаторов						
Чиллер HBE	039	048	054	064	072	079
Конденсатор KNC	039	048	054	064x2	072x2	079x2
Чиллер HBE	096	107	128	145	163	190
Конденсатор KNC	096x2	107x2	128x2	145x2	163x2	190x2

Типоразмер		39	48	54	64x2(*)	72x2(*)	79x2(*)	96x2(*)	107x2(*)	128x2(*)	145x2(*)	163x2(*)	190x2(*)
Теплообменник													
Внутренний объем	л	23,8	27,1	27,1	17,9	23,4	23,8	27,1	27,1	36,5	48,3	48,3	48,3
Вентиляторы													
Диаметр вентилятора	мм	630	630	630	630	630	630	630	630	630	630	710	710
Количество	шт	2	3	3	2	2	2	3	3	3	3	2	2
Питание	В / Гц / фаз	230 / 50 / 1+N+PE										400 / 50 / 3+N+PE	
Потребляемая мощность	кВт	1,26	1,89	1,89	1,26	1,26	1,26	1,89	1,89	1,89	1,89	2,6	2,6
Максимальный рабочий ток	А	5,8	8,7	8,7	5,8	5,8	5,8	8,7	8,7	8,7	8,7	5	5
Присоединительные патрубки фреонового контура													
Линия нагнетания	мм	18	22	22	22	22	28	28	28	28	35	35	35
	дюйм	3/4	7/8	7/8	7/8	7/8	1 1/8	1 1/8	1 1/8	1 1/8	1 3/8	1 3/8	1 3/8
Жидкостная линия	мм	22	22	22	18	18	22	22	22	28	28	28	28
	дюйм	7/8	7/8	7/8	3/4	3/4	7/8	7/8	7/8	1 1/8	1 1/8	1 1/8	1 1/8
Акустические характеристики													
Уровень звукового давления**	дБ(А)	64	67	67	64	64	64	67	67	67	67	71	71

(*)ВНИМАНИЕ! Комплект выносных конденсаторов 64x2...190x2 состоит из двух одинаковых конденсаторов. Данные в таблице приведены по одному конденсатору.

** уровень звукового давления измерен в свободном звуковом поле на расстоянии 1 м от конденсатора и 1,5 м от опорной поверхности согласно DIN 45635 при максимальной скорости вращения вентиляторов.

Типоразмер		39	48	54	64x2(*)	72x2(*)	79x2(*)	96x2(*)	107x2(*)	128x2(*)	145x2(*)	163x2(*)	190x2(*)
Длина А	мм	2680	3880	3880	2680	2680	2680	3880	3880	2600	2600	2600	2600
Ширина В	мм	700	700	700	700	700	700	700	700	1200	1200	1200	1200
Высота С	мм	1030	1030	1030	1030	1030	1030	1030	1030	1110	1110	1110	1110
Транспортировочная масса конденсатора													
Транспортировочная масса	кг	220	310	310	215	220	220	310	310	360	360	360	360



ОПЦИИ

МК – комплект монтажный для установки конденсаторов (модели 039 – 107) на вертикальную поверхность

МС – комплект монтажный для установки конденсаторов на горизонтальную поверхность

* - монтажные комплекты рассчитаны на ветровую нагрузку до 100 кг/м²

ВОДООХЛАЖДАЮЩИЕ МАШИНЫ (ЧИЛЛЕРЫ)

Чиллеры с воздушным охлаждением конденсатора HWA/CL 4-20 S/K/P



- Два типа исполнения:
 - только охлаждение, с баком-накопителем и насосом (HWA/CL),
 - охлаждение и нагрев, с баком-накопителем и насосом (HWA/CL/WP).
- Хладагент: R410A.
- 10 типоразмеров производительностью от 4 до 19,8 кВт.

Конструкция корпуса

Несущий корпус из оцинкованной стали с порошковым полиэфирным покрытием. Лёгкий доступ к внутренним компонентам с помощью снимающейся сервисной панели.

Компрессоры

Ротационный компрессор с однофазным (типоразмеры 4-8), герметичный спиральный компрессор с однофазным (типоразмеры 9-11) или трёхфазным (типоразмеры 14-20) двигателем, установленный на виброизоляторах. Встроенная защита двигателя от перегрузки (klixon). Подогреватель картера (по заказу).

Вентиляторы

Осевые низкооборотные вентиляторы с лопатками особой формы (низкий уровень шума). Встроенная защита двигателя от перегрева. Степень защиты: IP 54. Защитная решётка на нагнетании.

Испаритель

Паяно-сварной пластинчатый испаритель из нержавеющей стали AISI 316. Изоляция эластичным пенопластом. Защита от замерзания реверсивных чиллеров (установка нагревателя).

Система управления

Панель с электроаппаратурой, включающая в себя сблокированный с дверцей вводной выключатель, предохранители, дистанционный пускатель компрессора и насоса (типоразмеры 11-40), контроллер.

Функции микропроцессорного контроллера: регулирование температуры воды; управление системой защиты от замораживания; защита компрессора от работы короткими циклами; сброс сигналов отказа; подача общего сигнала отказа на удалённое оборудование (через сухой контакт);

переключение режимов охлаждения/нагрев по сигналу местного или дистанционного переключателя (для реверсивных чиллеров); отображение на дисплее информации о режиме работы (охлаждение/нагрев), запросе на включение компрессора (вкл/выкл), фактической температуре воды на входе, заданных значениях температуры и дифференциала, обнаруженных отказов.

Холодильный контур

Исполнение HWA/CL: Один независимый контур. Компоненты: фильтр-осушитель; расширительный клапан; реле высокого давления с ручным возвратом в рабочее состояние; реле низкого давления с автоматическим возвратом в рабочее состояние; индикатор уровня хладагента и содержания влаги.

Исполнение HWA/CL/WP: Один независимый контур. Компоненты: реверсивный фильтр-осушитель; расширительные клапаны; обратные клапаны; 4-х ходовой реверсивный клапан; реле высокого давления с ручным возвратом в рабочее состояние; реле низкого давления с автоматическим возвратом в рабочее состояние; индикатор уровня хладагента и содержания влаги.

Компоненты водяного контура

Исполнение HWA/CL: дифференциальное реле давления; ручной воздуховыпускной клапан; теплоизолированный бак-накопитель; циркуляционный насос (типоразмеры 4-11) или насос (типоразмеры 14-20); предохранительный клапан (3 бар); манометр; запорный клапан; расширительный бак.

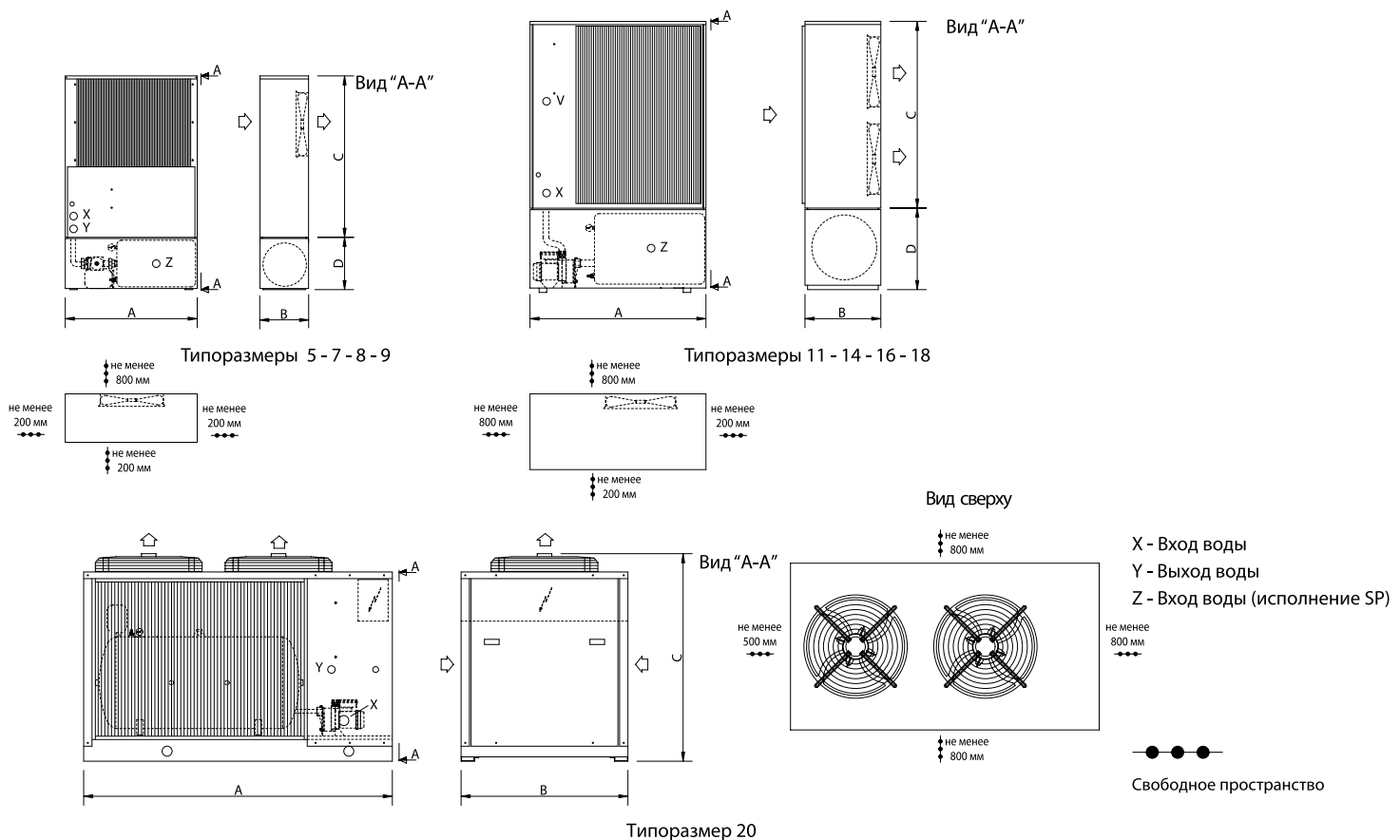
Исполнение HWA/CL/WP: дифференциальное реле давления; ручной воздуховыпускной клапан; теплоизолированный бак-накопитель; циркуляционный насос (типоразмеры 4-11) или насос (типоразмеры 14-20); предохранительный клапан (3 бар); манометр; запорный клапан; расширительный бак.

Типоразмер		4	5	7	8	9	11	14	16	18	20
Охлаждение											
Холодопроизводительность (1)	кВт	4,2	5,1	6,4	7,5	8,6	10,4	12,2	15,3	18,6	20,5
Потребляемая мощность (1)	кВт	1,4	1,7	2,1	2,5	2,9	3,5	4,0	5,0	6,0	6,6
Нагрев											
Теплопроизводительность(2)	кВт	5,0	6,0	8,0	8,7	10,3	12,4	14,8	18,8	21,9	24,4
Потребляемая мощность (2)	кВт	1,4	1,7	2,1	2,5	2,9	3,5	4,0	5,0	6,0	6,6
Компрессоры											
Количество	шт	1	1	1	1	1	1	1	1	1	1
Конденсатор											
Количество вентиляторов	шт	1	1	1	1	1	1	2	2	2	2
Расход воздуха	м/с	0,97	0,97	0,69	0,89	0,82	0,82	1,94	1,78	1,78	1,64
Электрические характеристики											
Электропитание	В/фаз/Гц	230/1/50					400/3/50				
Максимальный рабочий ток	А	7	9	11	13	15	19	12	13	15	17
Максимальный пусковой ток	А	39	43	62	62	79	86	58	61	78	106
Уровень звукового давления	dB(A)	56	56	56	56	58	59	59	59	59	59

Гидравлический контур												
Расход воды	л/с	0,17	0,20	0,25	0,30	0,33	0,41	0,49	0,58	0,72	079	
Номинальная мощность насоса	кВт	020	020	020	020	020	021	030	030	030	030	
Располагаемое статическое давление	кПа	55	52	45	50	48	50	151	149	121	110	
Объем воды	л	25						50				
Вместимость расширительного бака	л	3,4	3,4	3,4	3,4	3,4	3,4	3,4	3,4	3,4	3,4	
Патрубки гидравлического контура	Ø	3/4"	3/4"	3/4"	3/4"	3/4"	3/4"	1"	1"	1"	1"	
Масса												
Транспортная масса	кг	96	98	106	110	116	120	192	194	196	198	
Эксплуатационная масса	кг	121	123	131	135	143	145	542	244	246	248	

1. Средняя температура испарения 5 °С, температура окружающего воздуха 32 °С.
2. Средняя температура конденсации 40 °С, температура окружающего воздуха 7 °С по сухому и 6 °С по влажному термометру.
3. Уровень звукового давления измерен в свободном звуковом поле на расстоянии 1 м от агрегата (со стороны всасывания) и 1,5 м от опорной поверхности согласно DIN 45635.

Типоразмер		4	5	7	8	9	11	14	16	18	20
Длина	мм	A	870	870	870	870	870	1160	1160	1160	1160
Ширина	мм	B	320	320	320	320	320	500	500	500	500
Высота	мм	C	1100	1100	1100	1100	1100	1270	1270	1270	1270



ОПЦИИ

Поставляемые отдельно
CC - устройство регулирования конденсации (для температур до -20 °С)
PB - реле низкого давления
CR - пульт дистанционного управления
IS - последовательный интерфейс RS 485
CV - поддон для сбора конденсата (только для исполнения WP типоразмеров 5-18)

Поставляемые отдельно
RP - защитные решётки конденсатора
RF - защитные решётки конденсатора с фильтром (кроме исполнения WP)
AG - резиновые виброизоляторы
Транспортировка
GL - деревянный контейнер

ВОДООХЛАЖДАЮЩИЕ МАШИНЫ (ЧИЛЛЕРЫ)

Чиллеры с воздушным охлаждением конденсатора HWA/WP 24-40 S/K/P



- Два типа исполнения:
 - охлаждение и нагрев (HWA/WP),
 - охлаждение и нагрев, с баком-накопителем и насосом (HWA/WP/SP).
- Хладагент: R410A.
- 4 типоразмера производительностью от 23 до 38 кВт.

Конструкция корпуса

Несущий корпус из оцинкованной стали с порошковым полиэфирным покрытием. Лёгкий доступ к внутренним компонентам с помощью снимающейся сервисной панели.

Компрессоры

Герметичный спиральный компрессор с трёхфазным двигателем, установленный на виброизоляторах. Встроенная защита двигателя от перегрузки (klixon). Подогреватель картера (по заказу).

Вентиляторы

Осевые низкооборотные вентиляторы с лопатками особой формы (низкий уровень шума). Встроенная защита двигателя от перегрева. Степень защиты: IP 54. Защитная решётка на нагнетании.

Испаритель

Паяно-сварной пластинчатый испаритель из нержавеющей стали AISI 316. Изоляция эластичным пенопластом. Защита от замерзания реверсивных чиллеров (установка нагревателя).

Система управления

Панель с электроаппаратурой, включающая в себя заблокированный с дверцей вводный выключатель, предохранители, дистанционный пускатель компрессора и насоса, контроллер.

Функции микропроцессорного контроллера: регулирование температуры воды; управление системой защиты от замораживания; защита компрессо-

ра от работы короткими циклами; сброс сигналов отказа; подача общего сигнала отказа на удалённое оборудование (через сухой контакт); переключение режимов охлаждения/нагрев по сигналу местного или дистанционного переключателя (для реверсивных чиллеров); отображение на дисплее информации о режиме работы (охлаждение/нагрев), запросе на включение компрессора (вкл/выкл), фактической температуре воды на входе, заданных значениях температуры и дифференциала, обнаруженных отказах.

Холодильный контур

Исполнение HWA/WP и HWA/WP/SP: Один независимый контур. Компоненты: реверсивный фильтр-осушитель; расширительные клапаны; обратные клапаны; 4-х ходовой реверсивный клапан; реле высокого давления с ручным возвратом в рабочее состояние; реле низкого давления с автоматическим возвратом в рабочее состояние; индикатор уровня хладагента и содержания влаги.

Компоненты водяного контура

Исполнение HWA/WP: дифференциальное реле давления; ручной воздуховыпускной клапан.

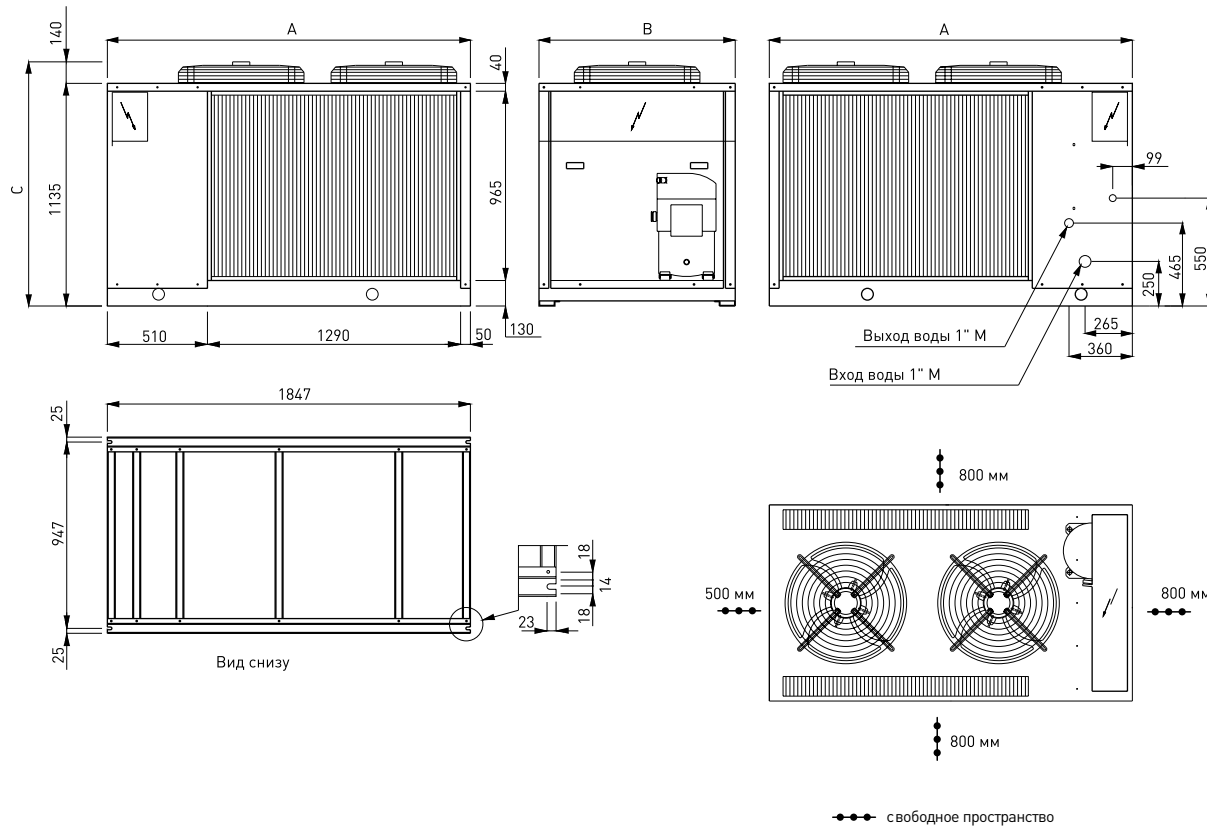
Исполнение HWA/WP/SP: дифференциальное реле давления; ручной воздуховыпускной клапан; теплоизолированный бак-накопитель; насос; предохранительный клапан (3 бар); манометр; запорный клапан; расширительный бак.

Типоразмер		24	27	34	40
Охлаждение					
Холодопроизводительность (1)	кВт	24,8	28,6	33,4	42,2
Потребляемая мощность (1)	кВт	8,3	10,7	11,7	14,5
Нагрев					
Теплопроизводительность (2)	кВт	30,6	36,7	41,6	55,3
Потребляемая мощность (2)	кВт	8,3	10,7	11,7	14,5
Компрессоры					
Количество	шт	1	1	1	1
Испаритель					
Расход воды	л/с	0,03	1,07	1,26	1,53
Потеря давления	кПа	35	45	32	34
Патрубки гидравлического контура	Ø "	1"	1"	1"	1"
Конденсатор					
Количество вентиляторов	шт	1	2	2	2
Расход воздуха	м³/ч	2,13	4,4	4,4	4,4
Электрические характеристики					
Электропитание	В/фаз/Гц	400/3/50			
Максимальный рабочий ток	А	27	31	36	50
Максимальный пусковой ток	А	117	125	126	182
Уровень звукового давления	дВ(А)	60	61	61	61

Типоразмер		24	27	34	40
Исполнение SP					
Номинальная мощность насоса	кВт	0,55	0,55	0,55	0,75
Располагаемое статическое давление	кПа	235	210	213	225
Вместимость аккумулирующего бака	л	300	300	300	300
Вместимость расширительного бака	л	8	8	8	8
Патрубки гидравлического контура	Ø "	1"	1"	1"	1"
Масса					
Транспортировочная масса (4)	кг	220	235	265	279
Транспортировочная масса (5)	кг	310	325	355	369
Транспортировочная масса	кг	230	245	280	294
Эксплуатационная масса (4)	кг	223	238	263	282
Эксплуатационная масса (5)	кг	613	628	658	672
Эксплуатационная масса	кг	233	248	283	297

1. Средняя температура испарения 5 °С, температура окружающего воздуха 32 °С.
2. Средняя температура конденсации 40 °С, температура окружающего воздуха 7 °С по сухому и 6 °С по влажному термометру.
3. Уровень звукового давления измерен в свободном звуковом поле на расстоянии 1 м от агрегата (со стороны всасывания) и 1,5 м от опорной поверхности согласно DIN 45635.
4. Агрегат без бака накопителя и насосом.
5. Агрегат с баком накопителем и насосом.

Типоразмер		24	27	34	40
Длина	A	мм	1850	1850	1850
Ширина	B	мм	1000	1000	1000
Высота	C	мм	1300	1300	1300



ОПЦИИ

Поставляемые отдельно	
CC	- устройство регулирования конденсации (для температур до -20С)
PS	- циркуляционный насос
CR	- пульт дистанционного управления
IS	- последовательный интерфейс RS 485
RP	- защитные решётки конденсатора

Поставляемые отдельно	
RF	- защитные решётки конденсатора с фильтром (кроме исполнения WP)
AG	- резиновые виброизоляторы
Транспортировка	
GL	- деревянный контейнер

ВОДООХЛАЖДАЮЩИЕ МАШИНЫ (ЧИЛЛЕРЫ)

Чиллеры с воздушным охлаждением конденсатора HWA/FC 24-40 S/K/P



- Два типа исполнения:
 - только охлаждение (HWA/FC);
 - только охлаждение с аккумуляющим баком и циркуляционным насосом (HWA/FC/SP).
- Хладагент: R410A.
- 4 типоразмера производительностью от 27,9 до 42,8 кВт.

Принцип работы

При работе чиллеров в режиме freecooling смесь воды с гликолем проходит через воздушно-водяной теплообменник естественного охлаждения и охлаждается наружным воздухом, фреоновый контур при этом выключен.

Преимущества

Снижение эксплуатационных затрат в переходный период. Дешевое производство хладоносителя в зимний период. Увеличение срока службы компрессора благодаря малому числу часов работы. Снижение затрат на техническое обслуживание.

Конструкция корпуса

Несущий корпус из оцинкованной стали с порошковым полиэфирным покрытием. Лёгкий доступ к внутренним компонентам с помощью снимающихся сервисных панелей.

Компрессоры

Герметичный спиральный компрессор с трёхфазным двигателем, установленный на виброизоляторах. Встроенная защита двигателя от перегрузки (Klixon). Подогреватель картера (по заказу).

Вентиляторы

Осевые низкооборотные вентиляторы с лопатками особой формы (низкий уровень шума). Встроенная защита двигателя от перегрева. Степень защиты: IP54. Защитная решётка на нагнетании.

Испаритель

Паяно-сварной пластинчатый теплообменник из нержавеющей стали AISI 316. Изоляция эластичным пенопластом.

Система управления

Панель с электроаппаратурой, включающая в себя заблокированный с дверцей вводной выключатель, предохранители, дистанционный пускатель компрессора и насоса, контроллер.

Функции микропроцессорного контроллера: регулирование температуры воды; управление системой защиты от замораживания; защита компрессора от работы короткими циклами; сброс сигналов отказа; подача общего сигнала отказа на удалённое оборудование (через сухой контакт); отображение на дисплее информации о режиме работы, запросе на включение компрессора (вкл/выкл), фактической температуре воды на входе, заданных значениях температуры и дифференциала, обнаруженных отказах.

Холодильный контур

Один независимый контур. Компоненты: реверсивный фильтр-осушитель; расширительные клапаны; обратные клапаны; 4-х ходовой реверсивный клапан; реле высокого давления с ручным возвратом в рабочее состояние; реле низкого давления с автоматическим возвратом в рабочее состояние; индикатор уровня хладагента и содержания влаги.

Компоненты водяного контура

Исполнение HWA/FC: дифференциальное реле давления; ручной воздуховыпускной клапан.

Исполнение HWA/FC/SP: дифференциальное реле давления; ручной воздуховыпускной клапан; теплоизолированный бак-накопитель; насос; предохранительный клапан (3 бар); манометр; запорный клапан; расширительный бак.

Типоразмер		24	27	34	40
Охлаждение					
Холодопроизводительность (1)	кВт	27,9	31,4	37,3	42,8
Потребляемая мощность (1)	кВт	8,5	10	11,9	13,6
Компрессоры					
Количество	шт.	1	1	1	1
Холодильный контур	шт.	1	1	1	1
Испаритель					
Расход гликолевой смеси (1)	л/с	1,55	1,74	2,07	2,37
Располагаемое статическое давление (3)	кПа	109	152	150	129
Объем воды	дм ³	1,9	1,9	2,5	3,0
Вентиляторы стандартного исполнения					
Количество	шт.	1	1	2	2
Расход воздуха	м ³ /с	3,33	3,33	4,44	4,03
Уровень звукового давления (4)	дБ(А)	60	61	61	61
Электрические характеристики					
Электропитание	В/фаз/Гц	400/3/50			
Максимальный рабочий ток	А	25	29	36	42
Максимальный пусковой ток	А	146	146	165	174
Масса					
Транспортировочная масса (2)	кг	415	430	470	485
Транспортировочная масса (3)	кг	415	430	470	485

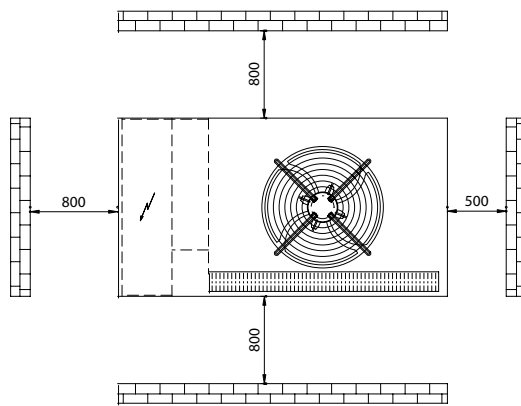
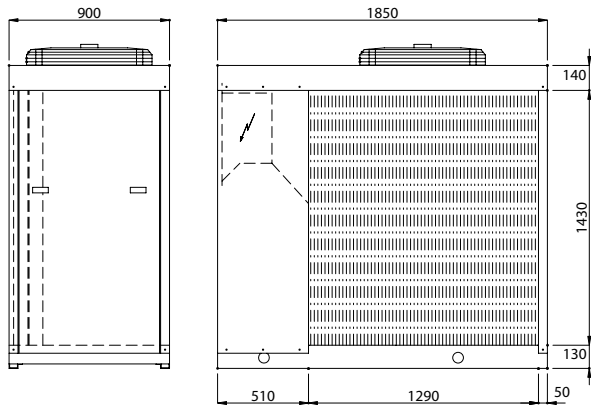
(1) Температура хладоносителя (30%-й раствор этиленгликоля): от 15 до 10 °С, температура окружающего воздуха 35 °С.

(2) Версия без аккумуляющего бака и насоса.

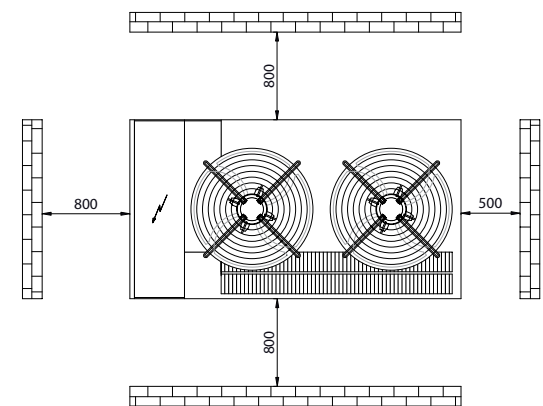
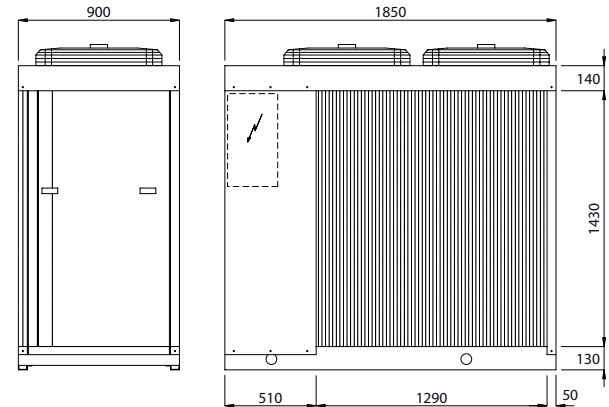
(3) Версия с аккумуляющим баком и насосом.

(4) Уровень звукового давления измерен в свободном звуковом поле на расстоянии 1 м от агрегата (со стороны всасывания) и 1,5 м от опорной поверхности. Измерения выполнены в соответствии с требованиями стандарта DIN 45635.

Модели 24 и 27



Модели 34 и 40



ОПЦИИ

Встраиваемые

PS - циркуляционный насос

BT - комплект переохлажденной воды

MN - манометры высокого и низкого давления

VS - соленоидный вентиль на жидкостную линию

Поставляемые отдельно

CR - пульт дистанционного управления

IS - последовательный интерфейс RS-485

RP - защитные решетки конденсатора

AG - резиновые виброизоляторы

Транспортировка

GL - деревянный контейнер для чиллера

ВОДООХЛАЖДАЮЩИЕ МАШИНЫ (ЧИЛЛЕРЫ)

Чиллеры с воздушным охлаждением конденсатора HWA/WP 051-172 S/K/P



- Два типа исполнения:
 - охлаждение и нагрев (HWA/WP),
 - охлаждение и нагрев, особо маломощное исполнение (HWA/WP/ SSL).
- Хладагент: R410A.
- 10 типоразмеров производительностью от 44 до 170 кВт.

Конструкция корпуса

Несущий корпус из оцинкованной стали с порошковым полиэфирным покрытием. Лёгкий доступ к внутренним компонентам с помощью снимающихся сервисных панелей.

Компрессоры

Спиральные компрессоры с маслоуказателем и подогревом картера. Встроенная защита двигателя от перегрева. Установка компрессора на резиновых виброизоляторах.

Вентиляторы

Осевые вентиляторы с непосредственным приводом от трёхфазного электродвигателя с внешним ротором. Защитная решётка на нагнетании. Увеличенное число низкооборотных вентиляторов на агрегатах особо маломощного исполнения.

Испаритель

Паяно-сварной пластинчатый испаритель из нержавеющей стали AISI 316. Два независимых контура на стороне хладагента и один на стороне воды. Защита от замерзания реверсивных чиллеров (установка нагревателя).

Система управления

Панель с электроаппаратурой, включающая в себя сблокированный с дверцей вводной выключатель, предохранители, устройства защиты компрессоров от перегрузки, термореле вентиляторов, промежуточное реле, зажимы для внешних подключений, контроллер.

Функции микропроцессорного контроллера: постоянная индикация рабочего состояния чиллера; индикация заданной и фактической температуры воды; индикация сработавшего устройства защиты в случае частичной или полной блокировки агрегата.

Холодильный контур

Исполнение HWA/WP и HWA/WP/SSL: Два независимых контура. Компоненты: терморегулирующий вентиль с внешним выравниванием (установлен непосредственно на испарителе); фильтр-осушитель; реле высокого и низкого давления (нерегулируемые); индикатор уровня хладагента и содержания влаги; 4-х ходовой реверсивный клапан; ресивер; отделитель жидкости на линии всасывания; обратные клапаны.

Компоненты водяного контура

Исполнение HWA/WP и HWA/WP/SSL: испаритель; датчик температуры; датчик системы защиты от замораживания; дифференциальное реле давления; ручной воздуховыпускной клапан.

Возможные исполнения чиллеров

- Водяной контур с баком-накопителем.
- Водяной контур с циркуляционным насосом.
- Водяной контур с двумя циркуляционными насосами.
- Теплообменник из медных труб с медным опрессованием.

Типоразмер		051	061	071	081	091	101	111	131	152	172
Охлаждение											
Холодопроизводительность(1)	кВт	47,6	54,9	63,5	72,9	83,4	95,9	110,4	126,8	147,4	177,8
Потребляемая мощность (1)	кВт	16,1	18,7	21,8	25,0	28,2	31,6	37,9	43,3	50,1	58,2
Нагрев											
Теплопроизводительность (1)	кВт	54,1	61,8	71,4	80,3	90,4	105,5	120,2	134,9	154,3	187,0
Потребляемая мощность (1)	кВт	16,1	18,7	21,8	25,0	28,2	31,6	37,9	43,3	50,1	58,2
Компрессоры											
Количество	шт	2	2	2	2	2	3	3	3	4	4
Количество холодильных контуров	шт	1	1	1	1	1	1	1	1	2	2
Количество ступеней производительности	шт	2	2	2	2	2	3	3	3	4	4
Испаритель											
Расход воды(1)	л/с	1,76	2,11	2,44	2,82	3,21	3,71	4,24	4,90	5,61	6,78
Падение давления (1)	кПа	34	36	31	36	32	33	33	39	26	27
Патрубки гидравлического контура	"G	1"1/2	1"1/2	1"1/2	1"1/2	1"1/2	2"1/2	2"1/2	2"1/2	2"1/2	2"1/2
Модель STD											
Расход воздуха	м³/ч	4,8	4,7	7,1	7,1	7,3	7,1	9,7	9,7	11,4	15,0
Число вентиляторов	шт	1	1	2	2	2	2	2	2	2	3
Модель SSL											
Расход воздуха	м³/ч	4,1	3,9	5,7	5,7	6,0	7,7	9,2	8,9	11,8	н.п.
Количество вентиляторов	шт	2	2	2	2	2	2	2	2	3	н.п.
Электрические характеристики											
Электропитание	V/фаз/ Гц	400/3/50									
Максимальный пусковой ток	dB(A)	177	153	175	188	196	199	219	230	243	256
Максимальный рабочий ток	кг	40	43	52	56	67	75	85	101	111	137

Типоразмер		051	061	071	081	091	101	111	131	152	172
Уровень звукового давления (3)											
Модель STD	dB(A)	66	66	70	70	70	70	71	71	71	71
Модель SSL	dB(A)	62	62	66	66	66	66	66	66	67	н.п.
Исполнение SI/PS											
Номинальная мощность насоса	кВт	0,75	0,75	0,75	0,75	1,1	1,5	1,5	1,5	1,5	1,85
Располагаемое статическое давление	кПа	135	130	127	125	165	155	150	140	135	130
Объем воды	л	400	400	400	400	400	400	400	400	600	600
Вместимость расширительного бака	л	12	12	12	12	12	12	12	12	18	18
Патрубки гидравлического контура	"G	2"1/2	2"1/2	2"1/2	2"1/2	2"1/2	2"1/2	2"1/2	2"1/2	2"1/2	2"1/2
Масса											
Транспортировочная масса (4)	кг	595	624	663	682	791	878	927	1036	1135	1374
Транспортировочная масса(5)	кг	745	774	813	832	941	1033	1082	1191	1375	1614
Эксплуатационная масса (4)	кг	600	630	670	690	800	890	940	1050	1150	1390
Эксплуатационная масса (5)	кг	1145	1174	1213	1232	1341	1433	1482	1591	1975	2214

(1) Вода охлаждается от 12 до 6 °С, температура окружающего воздуха 32 °С.

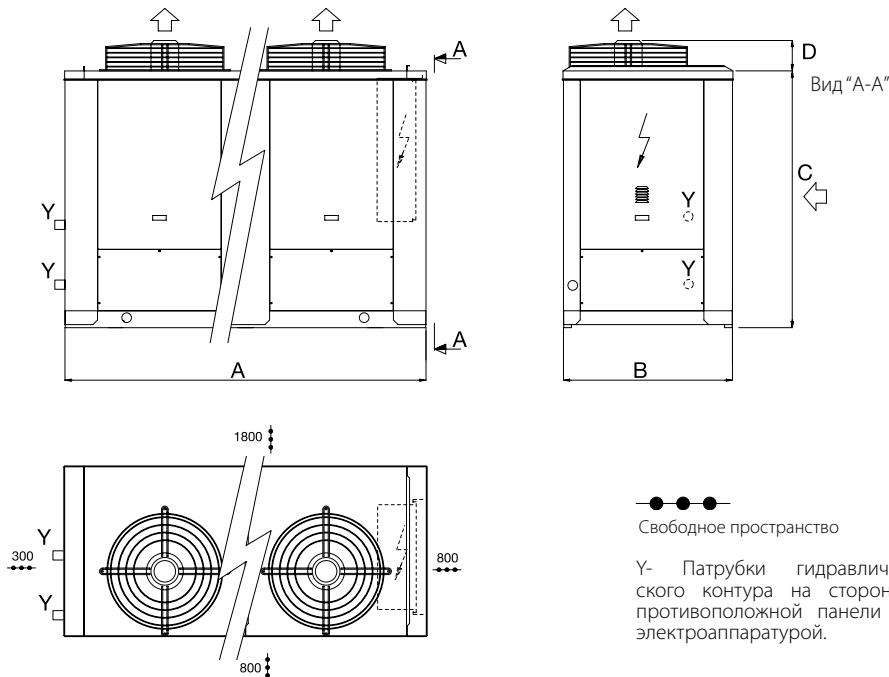
(2) Вода нагревается от 40 до 45 °С, температура окружающего воздуха: 7 °С по сухому термометру, 6 °С по влажному термометру.

(3) Уровень звукового давления измерен в свободном звуковом поле на расстоянии 1 м от агрегата (со стороны всасывания) и 1,5 м от опорной поверхности согласно DIN 45635.

(4) Агрегат без гидромодуля

(5) Агрегат с гидромодулем
н.п. Не предусмотрены

Типоразмер			051	061	071	081	091	101	111	131	152	172
Длина	A	мм	2350	2350	2350	2350	2350	2350	2350	2350	3550	3550
Ширина	B	мм	1100	1100	1100	1100	1100	1100	1100	1100	1100	1100
Высота	C	мм	1675	1675	1675	1675	1975	1975	1975	1975	1975	1975
Высота	D	мм	245	245	245	245	245	245	245	245	245	245



ОПЦИИ

Встраиваемые
IM - автоматические выключатели (исполнительный модуль)
SL - звукоизоляция и устройство шумоглушения компрессора
RF - запорные клапаны холодильного контура
CT - устройство регулирования конденсации (для температур до 0 °С)
CC - устройство регулирования конденсации (для температур до -20 °С)
DS - охладитель перегретого пара (утилизация тепла до 20%)
RT - теплоутилизатор (утилизация тепла до 100%)
SI - водяной бак-накопитель
PS - циркуляционный насос
PD - двояный циркуляционный насос
FE - подогреватель испарителя
FU - подогреватель испарителя, бака-накопителя и циркуляционного насоса

Встраиваемые
FD - подогреватель испарителя, бака-накопителя и двояного циркуляционного насоса
Поставляемые отдельно
MN - манометры высокого и низкого давления
CR - пульт дистанционного управления
IS - последовательный интерфейс RS 485
RP - защитные решётки конденсатора
FP - защитные решётки конденсатора с фильтром (кроме исполнения WP)
AG - резиновые виброизоляторы
AM - пружинные виброизоляторы
Транспортировка
GL - деревянный контейнер

ВОДООХЛАЖДАЮЩИЕ МАШИНЫ (ЧИЛЛЕРЫ)

Чиллеры с воздушным охлаждением конденсатора HWA/FC 051-172 S/K/P



- Два типа исполнения:
 - только охлаждение (HWA/FC).
- Хладагент: R410A.
- 10 типоразмеров производительностью от 52,7 до 174 кВт.

Принцип работы

При работе чиллеров в режиме freecooling смесь воды с гликолем проходит через воздушно-водяной теплообменник естественного охлаждения и охлаждается наружным воздухом, фреоновый контур при этом выключен.

Преимущества

Снижение эксплуатационных затрат в переходный период.

Дешевое производство хладоносителя в зимний период.

Увеличение срока службы компрессора благодаря малому числу часов работы.

Снижение затрат на техническое обслуживание.

Конструкция корпуса

Несущий корпус из оцинкованной стали с порошковым полиэфирным покрытием. Лёгкий доступ к внутренним компонентам с помощью снимающихся сервисных панелей.

Компрессоры

Спиральные компрессоры с маслоуказателем и подогревом картера. Встроенная защита двигателя от

перегрева. Установка компрессора на резиновых виброизоляторах.

Вентиляторы

Осевые вентиляторы с непосредственным приводом от трёхфазного электродвигателя с внешним ротором. Защитная решётка на нагнетании.

Испаритель

Паяно-сварной пластинчатый теплообменник из нержавеющей стали AISI 316. Два независимых контура на стороне хладагента и два на стороне воды.

Система управления

Панель с электроаппаратурой, включающая в себя заблокированный с дверцей вводный выключатель, предохранители, термореле вентиляторов, промежуточное реле, зажимы для внешних подключений, контроллер.

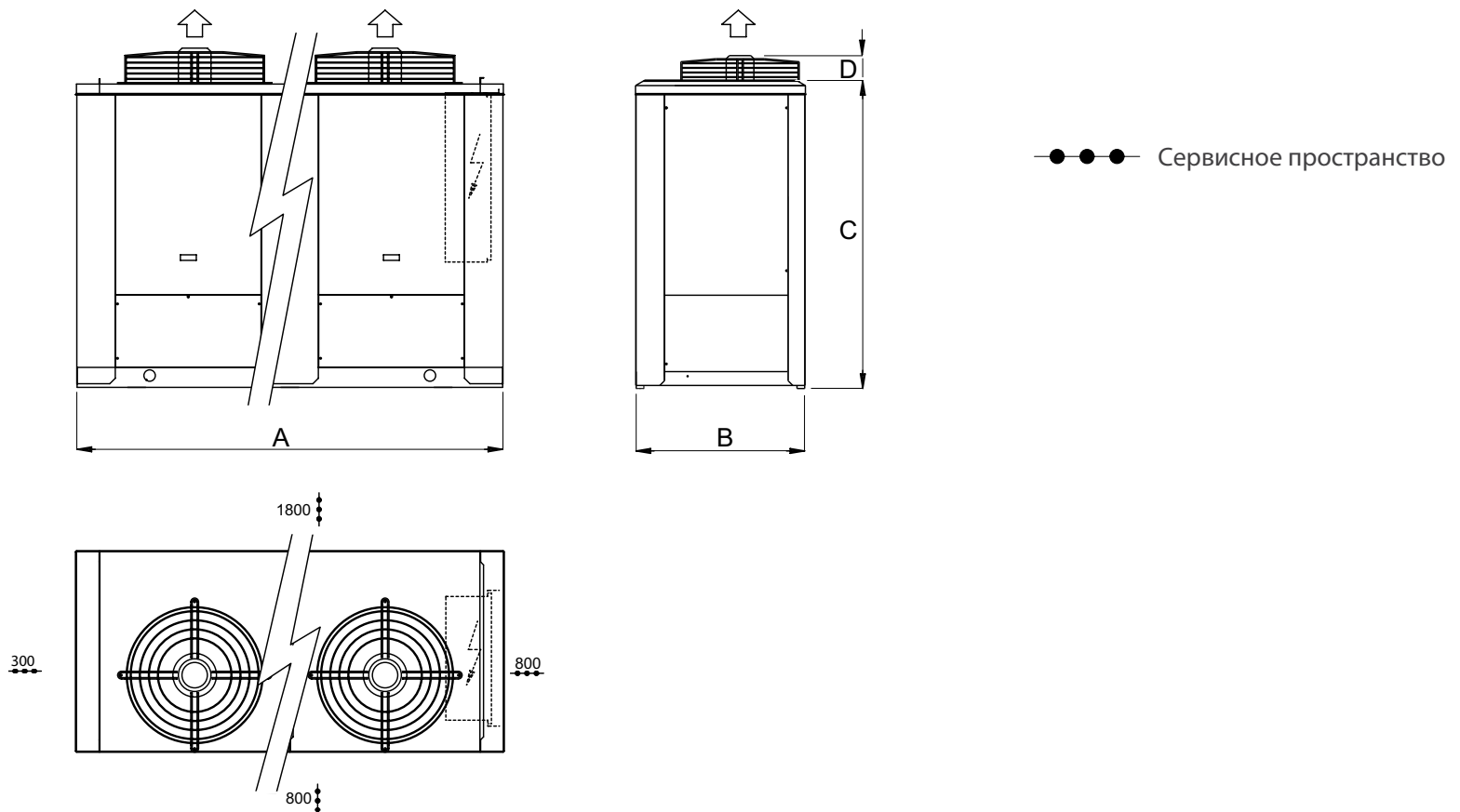
Функции микропроцессорного контроллера: постоянная индикация рабочего состояния чиллера; индикация заданной и фактической температуры воды; индикация сработавшего устройства защиты в случае частичной или полной блокировки агрегата.

Типоразмер		051	061	071	081	091	101	111	131	152	172
Охлаждение											
Холодопроизводительность (1)	кВт	52,7	59,5	68,1	76,7	85,7	99,1	114	130	151	174
Потребляемая мощность (1)	кВт	18,1	20,3	23,3	26,1	29,3	36,8	42,2	48,4	54,4	64,9
Компрессоры											
Количество	шт.	2	2	2	2	2	3	3	3	4	4
Холодильный контур	шт.	1	1	1	1	1	1	1	1	2	2
Ступени производительности	шт.	50/100			33/66/100			25/50/75/100			
Испаритель											
Расход гликолевой смеси (1)	л/с	2,72	3,07	3,52	3,96	4,43	5,09	5,88	6,7	7,78	8,93
Гидравлическое сопротивление	кПа	115	105	120	100	100	100	135	145	102	106
Патрубки водяного контура	"G	2	2	2	2	2	2 1/2	2 1/2	2 1/2	2 1/2	2 1/2
Объем воды	дм ³	47	48	49	50,0	51	82	83	85	88	90,0
Вентиляторы стандартного исполнения											
Количество	шт.	2	2	2	2	2	3	3	3	4	4
Расход воздуха	м ³ /с	8,3	8,3	8,3	8,1	8,1	14,7	14,7	14,7	16,7	16,7
Уровень звукового давления (2)	дБ(А)	70	70	70	70	70	71	71	71	72	72
Электрические характеристики											
Электропитание	В/фаз/Гц	400/3/50									
Максимальный рабочий ток	А	43	46	53	57	66	84	9	103	116	133
Максимальный пусковой ток	А	166	168	176	189	233	207	223	270	248	300
Масса											
Транспортировочная масса	кг	2175	2185	2360	2435	2990	3020	3220	3510	3920	4180

(1) Температура хладоносителя (30%-ный раствор этиленгликоля): от 15 до 10 °С, температура окружающего воздуха 35 °С.

(2) Уровень звукового давления измерен в свободном звуковом поле на расстоянии 1 м от агрегата (со стороны всасывания) и 1,5 м от опорной поверхности. Измерения выполнены в соответствии с требованиями стандарта DIN 45635.

Типоразмер		212	222	242	272	302	342	362	412	442	482
A	мм	3550	3550	3550	3550	3550	4700	4700	4700	4700	4700
B	мм	1100	1100	1100	1100	1100	1100	1100	1100	1100	1100
C	мм	2220	2220	2220	2220	2220	2220	2235	2235	2235	2235
D	мм	245	245	245	245	245	245	245	245	245	245



ОПЦИИ

Встраиваемые
IM - исполнительный модуль
SL - звукоизоляция и устройство шумоглушения
RF - запорные вентили на холодильном контуре
BT - комплект переохлажденной воды
CC - контроль давления конденсации
SI - аккумуляторный бак
PS - циркуляционный насос
PD - двоянный циркуляционный насос

Поставляемые отдельно
MN - манометры высокого и низкого давления
CR - пульт дистанционного управления
IS - последовательный интерфейс RS 485
RP - защитные решетки конденсатора
AG - резиновые виброизоляторы
AM - пружинные виброизоляторы
Транспортировка
GL - деревянный контейнер для чиллера

ВОДООХЛАЖДАЮЩИЕ МАШИНЫ (ЧИЛЛЕРЫ)

Чиллеры с воздушным охлаждением конденсатора HWR 4-34 S/K/P



- Четыре типа исполнения:
 - только охлаждение (HWR),
 - только охлаждение, с баком-накопителем и насосом (HWR/SP),
 - охлаждение и нагрев (HWR/WP),
 - охлаждение и нагрев, с баком-накопителем и насосом (HWR/WP/SP).
- Хладагент: R410A.
- 13 типоразмеров производительностью от 5 до 32 кВт.

Конструкция корпуса

Несущий корпус из оцинкованной стали с порошковым полиэфирным покрытием. Лёгкий доступ к внутренним компонентам с помощью снимающейся сервисной панели.

Компрессоры

Ротационный компрессор с однофазным электродвигателем (типоразмеры 4-8), герметичный спиральный компрессор с однофазным (типоразмеры 9-11) или трехфазным (типоразмеры 14-34) электродвигателем, установленный на виброизоляторах. Встроенная защита двигателя от перегрузки (Klixon). Подогреватель картера (по заказу).

Вентиляторы

Центробежные вентиляторы двухстороннего всасывания. Непосредственный привод от однофазного (типоразмеры 4-11) или трехфазного (типоразмеры 14-20) электродвигателя с внешним ротором; ременной привод от трёхфазных электродвигателей (типоразмеры 24-34).

Испаритель

Паяно-сварной пластинчатый испаритель из нержавеющей стали AISI 316. Изоляция эластичным пенопластом. Защита от замерзания реверсивных чиллеров (установка нагревателя).

Система управления

Панель с электроаппаратурой, включающая в себя сблокированный с дверцей вводной выключатель, предохранители, дистанционный пускатель компрессора и насоса (типоразмеры 11-34), контроллер.

Функции микропроцессорного контроллера: регулирование температуры воды; управление системой защиты от замораживания; защита компрессора от работы короткими циклами; сброс сигналов отказа; подача общего сигнала отказа на

удалённое оборудование (через сухой контакт); переключение режимов охлаждения/нагрев по сигналу местного или дистанционного переключателя (для реверсивных чиллеров); отображение на дисплее информации о режиме работы (охлаждение/нагрев), запросе на включение компрессора (вкл/выкл), фактической температуре воды на входе, заданных значениях температуры и дифференциала, обнаруженных отказах.

Холодильный контур

Исполнение HWR и HWR/SP: Один независимый контур. Компоненты: фильтр-осушитель; расширительный клапан; реле высокого давления с ручным возвратом в рабочее состояние; реле низкого давления с автоматическим возвратом в рабочее состояние (типоразмеры 24-34); индикатор уровня хладагента и содержания влаги (типоразмеры 24-34).

Исполнение HWR/WP и HWR/WP/SP: Один независимый контур. Компоненты: реверсивный фильтр-осушитель; расширительные клапаны; обратные клапаны; 4-х ходовой реверсивный клапан; реле высокого давления с ручным возвратом в рабочее состояние; реле низкого давления с автоматическим возвратом в рабочее состояние (типоразмеры 24-34); индикатор уровня хладагента и содержания влаги (типоразмеры 24-34).

Компоненты водяного контура

Исполнение HWR и HWR/WP: дифференциальное реле давления; ручной воздуховыпускной клапан.

Исполнение HWR/SP и HWR/WP/SP: дифференциальное реле давления; ручной воздуховыпускной клапан; теплоизолированный бак-накопитель; циркуляционный насос (типоразмеры 4-11) или насос (типоразмеры 14-34); предохранительный клапан (3 бар); манометр; запорный клапан; расширительный бак.

Типоразмеры		4	5	7	8	9	11	14	16	18	20	24	27	34
Охлаждение														
Холодопроизводительность (1)	кВт	4,2	5,1	6,4	7,5	8,6	10,4	12,2	15,3	18,6	20,5	24,8	28,6	33,4
Потребляемая мощность (1)	кВт	1,5	1,8	2,2	2,6	3	3,6	4,8	5,8	6,8	7,4	10	11,9	13,7
Нагрев														
Теплопроизводительность (2)	кВт	5	6	8	8,7	10,3	12,4	14,8	18,8	21,9	24,4	30,6	36,7	41,6
Потребляемая мощность (2)	кВт	1,5	1,8	2,2	2,6	3	3,6	4,8	5,8	6,8	7,4	10	11,9	13,7
Компрессоры														
Количество	шт	1	1	1	1	1	1	1	1	1	1	1	1	1
Испаритель														
Расход воды	л/с	0,17	0,20	0,25	0,30	0,33	0,41	0,49	0,59	0,72	0,79	0,93	1,07	1,26
Потеря давления	кПа	13	17	25	13	22	28	27	14	21	26	26	37	26
Патрубки гидравлического контура	"G	1"	1"	1"	1"	1"	1"	1"	1"	1"	1"	1"	1"	1"
Конденсатор														
Количество вентиляторов	шт	1	1	1	1	1	1	1	1	1	1	1	1	1
Расход воздуха	м³/с	0,94	0,94	0,94	0,94	0,90	0,90	1,92	1,89	1,89	1,89	3,17	3,17	3,56
Располагаемое статическое давление	Па	90	90	80	80	80	80	115	115	115	115	150	150	160
Электрические характеристики														
Электропитание	В/ Фаз/ Гц	230/1/50						400/3+N/50						

Типоразмеры		4	5	7	8	9	11	14	16	18	20	24	27	34
Максимальный рабочий ток	A	10	12	13	14	17	21	11	14	14	15	27	33	36
Максимальный пусковой ток	A	40	46	65	65	82	89	61	64	61	77	146	151	147
Уровень звукового давления (3)	dB(A)	57	57	57	58	58	59	60	60	61	71	71	71	72
Версия SP														
Номинальная мощность насоса	кВт	0,13	0,13	0,20	0,20	0,21	0,21	0,30	0,30	0,30	0,30	0,55	0,55	0,55
Располагаемое статическое давление	кПа	53	51	56	62	75	65	195	185	155	135	235	215	205
Объем воды	л	50	50	50	50	50	50	150	150	150	150	150	150	150
Вместимость расширительного бака	л	2	2	2	2	2	2	5	5	5	5	5	5	5
Патрубки гидравлического контура	"G	1"	1"	1"	1"	1"	1"	1"	1"	1"	1"	1"	1"	1"
Масса														
Транспортировочная масса (4)	кг	128	129	131	134	139	141	200	210	212	214	349	355	370
Транспортировочная масса(5)	кг	169	170	172	175	180	182	264	274	276	278	413	420	434
Эксплуатационная масса(4)	кг	129	130	132	135	140	142	202	212	214	216	352	358	373
Эксплуатационная масса (5)	кг	219	220	222	225	230	232	414	424	426	428	563	570	584

(1) Температура охлаждаемой воды 12/6 °С, температура окружающего воздуха 32 °С.

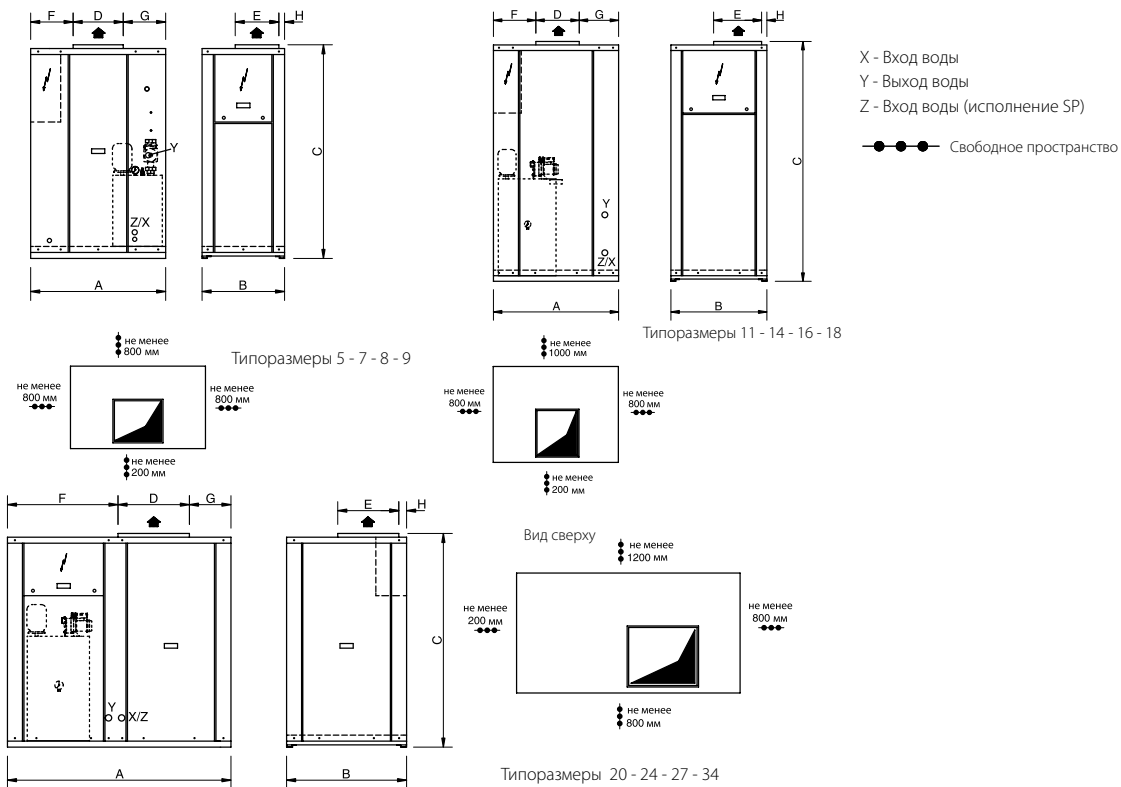
(2) Температура нагреваемой воды 40/45 °С, температура окружающего воздуха: 7 °С по сухому термометру, 6 °С по влажному термометру.

(3) Уровень звукового давления измерен в свободном звуковом поле на расстоянии 1 м от агрегата (со стороны всасывания) и 1,5 м от опорной поверхности согласно DIN 45635.

(4) Агрегат без бака-накопителя и насоса.

(5) Агрегат с баком-накопителем и насосом.

Типоразмер		4	5	7	8	9	11	14	16	18	20	24	27	34
Длина	A	900	900	900	900	900	900	900	900	900	900	1490	1490	1490
Ширина	B	550	550	550	550	550	550	550	690	690	690	800	800	800
Высота	C	1425	1425	1425	1425	1425	1425	1425	1725	1725	1725	1425	1425	1425
	D	334	334	334	334	334	334	334	312	312	312	476	476	476
	E	291	291	291	291	291	291	291	345	345	345	407	407	407
	F	253	253	253	253	253	253	253	307	307	307	277	277	277
	G	313	313	313	313	313	313	313	334	334	334	737	737	737
	H	38	38	38	38	38	38	38	38	38	38	52	52	52



ОПЦИИ

Поставляемые отдельно
CC - устройство регулирования конденсации (для температур до -20 °С)
PS - циркуляционный насос
PB - реле низкого давления
CR - пульт дистанционного управления
IS - последовательный интерфейс RS 485

Поставляемые отдельно
RP - защитные решётки конденсатора
AG - резиновые виброизоляторы
Транспортировка
GL - деревянный контейнер

ВОДООХЛАЖДАЮЩИЕ МАШИНЫ (ЧИЛЛЕРЫ)

Чиллеры с воздушным охлаждением конденсатора HWR 051-172 S/K/P



- Восемь типов исполнения:
 - только охлаждение (HWR),
 - только охлаждение, с высоконапорными вентиляторами (HWR/AP),
 - охлаждение и нагрев (HWR/WP),
 - охлаждение и нагрев, с высоконапорными вентиляторами (HWR/WP/AP)
 - только охлаждение, с технологией AQUALOGIK(HWR/ST),
 - охлаждение и нагрев, с технологией AQUALOGIK(HWR/WP/ST),
 - только охлаждение, с высоконапорными вентиляторами, с технологией AQUALOGIK(HWR/AP/ST),
 - охлаждение и нагрев, с высоконапорными вентиляторами, с технологией AQUALOGIK(HWR/WP/AP/ST).
- Хладагент: R410A.
- 10 типоразмеров производительностью от 47,6 до 178 кВт.

Конструкция корпуса

Несущий корпус из оцинкованной стали с порошковым полиэфирным покрытием. Лёгкий доступ к внутренним компонентам с помощью снимающихся сервисных панелей.

Компрессоры

Спиральные компрессоры с маслоуказателем и подогревом картера. Встроенная защита двигателя от перегрева. Установка компрессора на резиновых виброизоляторах (по заказу).

Вентиляторы

Центробежные вентиляторы с ременным приводом от трёхфазного электродвигателя. Вариатор частоты вращения.

Испаритель

Паяно-сварной пластинчатый испаритель из нержавеющей стали AISI 316. Два независимых контура на стороне хладагента и один на стороне воды. Защита от замерзания реверсивных чиллеров (установка нагревателя).

Система управления

Панель с электроаппаратурой, включающая в себя сблокированный с дверцей вводной выключатель, предохранители, устройства защиты компрессоров от перегрузки, термореле вентиляторов, промежуточное реле, зажимы для внешних подключений, контроллер.

Функции микропроцессорного контроллера: постоянная индикация рабочего состояния чиллера; индикация заданной и фактической температуры

воды; индикация сработавшего устройства защиты в случае частичной или полной блокировки агрегата.

Холодильный контур

Исполнение HWR и HWR/AP: Два независимых контура. Компоненты: терморегулирующий вентиль с внешним выравниванием (установлен непосредственно на испарителе); фильтр-осушитель; реле высокого и низкого давления (нерегулируемые); смотровое стекло с индикатором уровня хладагента и содержания влаги.

Исполнение HWR/WP и HWR/WP/AP: Два независимых контура. Компоненты: терморегулирующий вентиль с внешним выравниванием (установлен непосредственно на испарителе); фильтр-осушитель; реле высокого и низкого давления (нерегулируемые); смотровое стекло с индикатором уровня хладагента и содержания влаги; 4-х ходовой реверсивный клапан; ресивер; отделитель жидкости на линии всасывания; обратные клапаны; промежуточный теплообменник на линии всасывания.

Компоненты водяного контура

Исполнение HWR, HWR/AP, HWR/WP и HWR/WP/AP: испаритель; датчик температуры; датчик системы защиты от замораживания; дифференциальное реле давления; ручной воздуховыпускной клапан.

Возможные исполнения чиллеров

- Водяной контур с баком-накопителем.
- Водяной контур с циркуляционным насосом.
- Водяной контур с двумя циркуляционными насосами.

Типоразмер		051	061	071	081	091	101	111	131	152	172
Охлаждение											
Холодопроизводительность (1)	кВт	47,6	54,9	63,5	72,9	83,4	95,9	110	127	147	178
Потребляемая мощность (1)	кВт	17	20,4	24,2	27,4	30,6	33,8	41,9	47,3	55	64,4
Нагрев											
Теплопроизводительность (2)	кВт	54,1	61,8	71,4	80,3	90,4	106	120	135	154	187
Потребляемая мощность (2)	кВт	18,2	21,3	25,5	27,8	31,2	35,8	42,5	47,8	55,5	66,8
Компрессоры											
Количество	шт.	2	2	2	2	2	3	3	3	4	4
Холодильный контур	шт.	1	1	1	1	1	1	1	1	2	2
Ступени производительности	%	50/100			33/66/100			25/50/75/100			
Испаритель											
Расход воды	л/с	2,27	2,62	3,03	3,48	3,98	4,58	5,27	6,06	7,04	8,49
Гидравлическое сопротивление	кПа	45	48	43	48	43	50	46	53	48	48
Патрубки водяного контура	"G	1" 1/2			2"			2" 1/2			
Объем воды	дм ³	2,6	3,1	3,6	4,0	4,6	6,3	7,6	8,2	8,6	10,0
Вентиляторы стандартного исполнения											
Количество	шт.	1	1	2	2	2	2	2	2	3	3
Расход воздуха	м ³ /с	3,3	4,2	7,1	7,1	7,3	7,1	8,9	8,9	11,4	13,9
Располагаемое статическое давление	Па	165	147	120	120	105	115	135	135	190	105
Уровень звукового давления (З)	дБ(А)	75	75	76	76	76	77	77	77	78	78
Вентиляторы высоконапорного исполнения AP											
Количество	шт.	1	1	2	2	2	2	—	—	3	—
Расход воздуха	м ³ /час	3,3	4,2	7,1	7,1	7,3	7,1	—	—	11,4	—
Располагаемое статическое давление	Па	298	288	263	263	245	256	—	—	400	—
Уровень звукового давления (З)	дБ(А)	76	76	77	77	77	78	—	—	79	—

Типоразмер		051	061	071	081	091	101	111	131	152	172
Электрические характеристики											
Электропитание	В/фаз/ Гц	400/3/50									
Максимальный рабочий ток	А	43	48	57	61	70	80	94	107	122	146
Максимальный пусковой ток	А	166	169	180	193	237	204	227	275	255	313
Исполнение с баком-накопителем и насосом											
Номинальная мощность насоса	кВт	0,75				1,1	1,85				
Статическое давление насоса (5)	кПа	120	110	110	100	140	130	125	110	95	65
Статическое давление насоса (6)	кПа	120	110	110	110	140	150	140	120	130	100
Объем бака-накопителя (6)	л	400								600	
Объем расширительного бака	л	12								18	
Патрубки водяного контура	"G	2"½									
Масса											
Транспортировочная масса (4)	кг	665	674	738	757	781	938	991	1011	1240	1354
Транспортировочная масса (5)	кг	680	689	753	772	796	958	1011	1031	1260	1374
Транспортировочная масса (6)	кг	901	910	974	993	1017	1184	1237	1257	1601	1715
Эксплуатационная масса (4)	кг	670	680	745	765	790	950	1005	1025	1255	1370
Эксплуатационная масса (5)	кг	697	707	772	792	817	982	1037	1057	1293	1408
Эксплуатационная масса (6)	кг	1318	1328	1393	1413	1438	1608	1663	1683	2234	2349

(1) Температура охлаждаемой воды: от 12 до 7 °С, температура окружающего воздуха 35 °С.

(2) Температура нагреваемой воды: от 40 до 45 °С; температура окружающего воздуха: 7 °С по сухому термометру, 6 °С по влажному термометру.

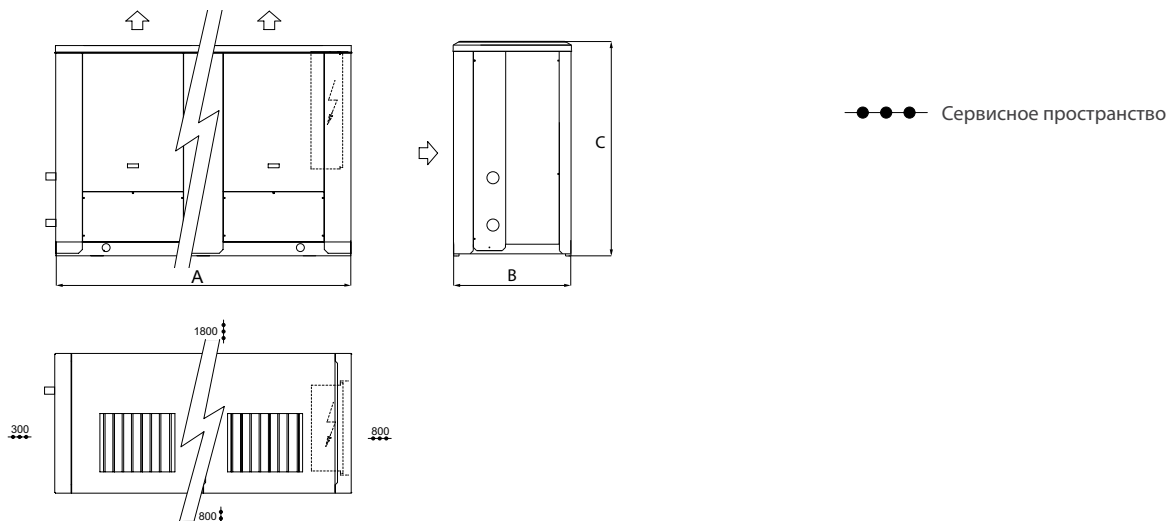
(3) Уровень звукового давления измерен в свободном звуковом поле на расстоянии 1 м от агрегата (со стороны всасывания) и 1,5 м от опорной поверхности. Измерения выполнены в соответствии с требованиями стандарта DIN 45635.

(4) Агрегат без бака-накопителя и насоса.

(5) Агрегат с технологией AQUALOGIKST.

(6) Агрегат с баком-накопителем и насосом.

Типоразмер		051	061	071	081	091	101	111	131	152	172
A	мм	2350	2350	2350	2350	2350	2350	2350	2350	3550	3550
B	мм	1100	1100	1100	1100	1100	1100	1100	1100	1100	1100
C	мм	2005	2005	2005	2005	2005	2005	2005	2005	2005	2005



ОПЦИИ

Встраиваемые
IM - автоматические выключатели (исполнительный модуль)
SL - звукоизоляция и устройство шумоглушения компрессора
RF - запорные клапаны холодильного контура
CC - устройство регулирования конденсации (для температур до -20 °С)
DS - охладитель перегретого пара (утилизация тепла до 20%)
RT - теплоутилизатор (утилизация тепла до 100%)
SI - водяной бак-накопитель
PS - циркуляционный насос
PD - сдвоенный циркуляционный насос
FE - подогреватель испарителя
FU - подогреватель испарителя, бака-накопителя и циркуляционного насоса

Встраиваемые
FD - подогреватель испарителя, бака-накопителя и сдвоенного циркуляционного насоса
Поставляемые отдельно
MN - манометры высокого и низкого давления
CR - пульт дистанционного управления
IS - последовательный интерфейс RS 485
RP - защитные решётки конденсатора
FP - защитные решётки конденсатора с фильтром (кроме исполнения WP)
AG - резиновые виброизоляторы
AM - пружинные виброизоляторы
Транспортировка
GL - деревянный контейнер

ВОДООХЛАЖДАЮЩИЕ МАШИНЫ (ЧИЛЛЕРЫ)

Чиллеры с воздушным охлаждением конденсатора LWA/WP 212-1102 S/K/P



- Два типа исполнения:
 - охлаждение и нагрев (LWA/WP),
 - охлаждение и нагрев, особо маломощное исполнение (LWA/WP/SSL).
- Хладагент: R410A.
- 17 типоразмеров производительностью от 189 до 1 007 кВт.

Конструкция корпуса

Несущий корпус из оцинкованной стали с порошковым полиэфирным покрытием. Лёгкий доступ к внутренним компонентам с помощью снимающихся сервисных панелей.

Компрессоры

Спиральные компрессоры с маслоуказателем и встроенной защитой двигателя от перегрева. Подогрев картера (по заказу). Установка компрессора на резиновых виброизоляторах.

Вентиляторы

Осевые вентиляторы с непосредственным приводом от трёхфазного электродвигателя с внешним ротором. Защитная решётка на нагнетании. Увеличенное число низкооборотных вентиляторов на агрегатах особо маломощного исполнения.

Испаритель

Паяно-сварной пластинчатый теплообменник из нержавеющей стали AISI 316. Два независимых контура на стороне хладагента и два на стороне воды. Защита от замерзания реверсивных чиллеров (установка нагревателя).

Система управления

Панель с электроаппаратурой, включающая в себя сблокированный с дверцей вводной выключатель, предохранители, термореле вентиляторов, промежуточное реле, зажимы для внешних подключений, контроллер.

Функции микропроцессорного контроллера: постоянная индикация рабочего состояния чиллера; индикация заданной и фактической температуры воды; индикация сработавшего устройства защиты в случае частичной или полной блокировки агрегата.

Холодильный контур

Исполнение LWA/WP и LWA/WP/SSL: Два независимых контура. Компоненты: терморегулирующий вентиль с внешним выравниванием; клапан с электроприводом на жидкостной линии (для откачки); фильтр-осушитель; реле высокого и низкого давления (нерегулируемые); индикатор уровня хладагента и содержания влаги; предохранительный клапан; 4-х ходовой реверсивный клапан; ресивер; отделитель жидкости на линии всасывания; обратные клапаны; запорные клапаны на жидкостной линии; промежуточный теплообменник на линии всасывания.

Компоненты водяного контура.

Исполнение LWA/WP и LWA/WP/SSL: испаритель; датчик температуры; датчик системы защиты от замораживания; дифференциальное реле давления; ручной воздуховыпускной клапан.

Возможные исполнения чиллеров

- Водяной контур с циркуляционным насосом.
- Водяной контур с двумя циркуляционными насосами.

Типоразмер		212	222	242	272	302	342	362	412	442	482	562	622	682	762	862	962	1102	
Охлаждение																			
Холодопроизводительность (1)	кВт	199	226	251	276	304	335	367	403	444	495	546	602	671	751	854	942	1051	
Потребляемая мощность (1)	кВт	69	80	85	94	104	113	122	132	164	170	184	211	243	275	303	336	365	
Нагрев																			
Теплопроизводительность (1)	кВт	228	255	283	310	338	369	401	441	510	564	620	684	776	861	962	1078	1210	
Потребляемая мощность (1)	кВт	69	80	85	94	104	113	122	132	164	170	184	211	243	275	303	336	365	
Компрессоры																			
Количество	шт	3+3	3+3	3+3	3+3	4+4	4+4	4+4	5+5	5+5	6+6	6+6	6+6	6+6	6+6	6+6	6+6	6+6	
Количество холодильных контуров	шт	2	2	2	2	2	2	2	2	2	2	2	2	2	2	2	2	2	
Количество ступеней производительности	шт	6	6	6	6	8	8	8	8	8	10	10	10	10	10	10	10	10	
Испаритель																			
Расход воды	л/с	7,53	8,24	8,96	10,03	11,11	12,3	13,5	14,97	16,64	18,39	20,27	22,61	25,76	29,06	32,81	36,39	40,09	
Подение давления	кПа	26	30	31	30	32	32	34	29	33	31	34	30	32	29	33	30	32	
Патрубки гидравлического контура	"G	3"	3"	3"	3"	3"	3"	3*	3"	3"	3"	3"	3*	3"	3"	3*	6"	6"	
Вентиляторы агрегатов стандартного исполнения																			
Количество	шт	4	4	4	4	4	4	4	6	8	6	6	6	8	10	10	12	12	
Расход воздуха	м,куб/с	20,55	20,55	20,55	19,44	22,50	21,77	21,77	29,66	41,11	31,66	31,66	31,66	38,61	47,77	47,77	57,22	57,22	
Вентиляторы агрегатов особо маломощного исполнения																			
Количество	шт	4	4	4	6	6	6	8	8	8	8	8	8	8	12	12	—	—	
Расход воздуха	м,куб/с	15,33	15,33	15,33	25,00	25,00	23,33	23,33	32,22	25,28	30,66	30,66	30,66	32,78	46,11	46,11	—	—	
Электрические характеристики																			
Электропитание	В/Фаз/Гц	400/3/50																	
Максимальный рабочий ток	А	158	172	182	203	224	244	265	284	344	367	398	458	528	602	667	718	761	
Максимальный пусковой ток	А	282	304	311	332	356	373	394	416	473	496	527	632	702	810	875	979	1022	

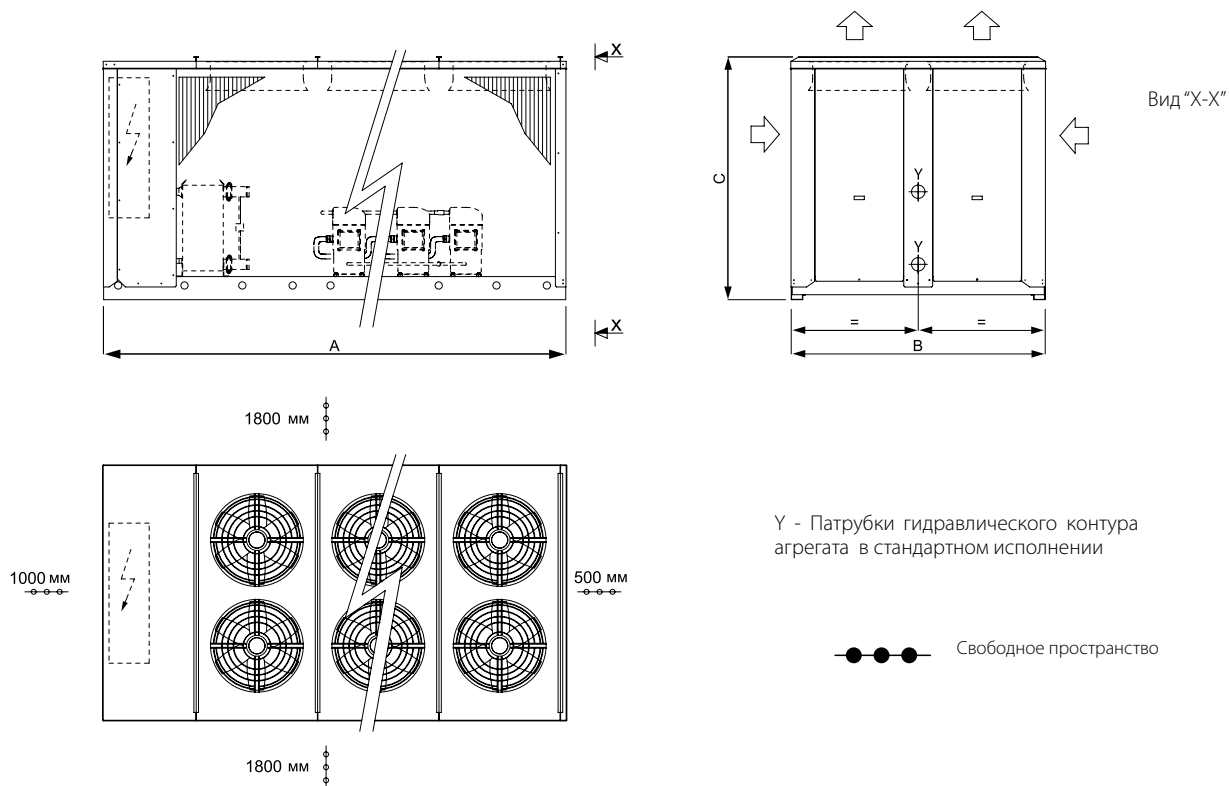
Типоразмер		212	222	242	272	302	342	362	412	442	482	562	622	682	762	862	962	1102	
Уровень звукового давления																			
Агрегаты стандартного исполнения	dB(A)	77	77	78	80	78	80	81	79	81	80	82	84	85	85	86	86	87	
Агрегаты стандартного исполнения со звукоизоляцией	dB(A)	74	74	75	77	75	76	78	76	78	77	79	81	82	82	83	83	84	
Агрегаты особо малошумного исполнения	dB(A)	69	69	70	72	70	72	73	71	74	72	74	76	77	77	78	—	—	
Масса																			
Транспортировочная масса	кг	1654	1674	1763	1961	2199	2457	2566	2610	3179	3294	3463	3517	3682	4200	4518	4918	5044	
Эксплуатационная масса	кг	1804	1624	1883	2091	2379	2637	2746	2800	3419	3544	3733	3787	3972	4490	4808	5228	5354	

(1) Температура охлаждаемой воды — от 12 до 6 °С, температура окружающего воздуха 32 °С.

(2) Температура нагреваемой воды — от 40 до 45 °С, температура окружающего воздуха 7 °С по сухому и 6 °С по влажному термометру.

(3) Уровень звукового давления измерен в свободном звуковом поле на расстоянии 1 м от агрегата (со стороны, противоположной панели с электроаппаратурой) и 1,5 м от опорной поверхности согласно DIN 45635.

Типоразмер		212	222	242	272	302	342	362	412	442	482	562	622	682	762	862	962	1102
A	мм	2800	2800	2800	2800	4000	4000	4000	4000	5000	5000	5000	5000	5000	6200	6200	7200	7200
B	мм	2200	2200	2200	2200	2200	2200	2200	2200	2200	2200	2200	2200	2200	2200	2200	2200	2200
C	мм	2100	2100	2100	2100	2100	2100	2100	2100	2100	2100	2100	2100	2100	2100	2100	2100	2100



ОПЦИИ

Встраиваемые	
IM	автоматические выключатели (исполнительный модуль)
SL	звукоизоляция и устройство шумоглушения компрессора
CT	устройство регулирования конденсации (для температур до 0 °С)
CC	устройство регулирования конденсации (для температур до -20 °С)
DS	охладитель перегретого пара (утилизация тепла до 20%)
RT	теплоутилизатор (утилизация тепла до 100%)
PS	циркуляционный насос
PD	сдвоенный циркуляционный насос
RF	запорные клапаны для холодильного контура
FE	подогреватель испарителя

Поставляемые отдельно	
MN	манометры высокого и низкого давления
CR	пульт дистанционного управления
IS	последовательный интерфейс RS 485
RP	защитные решётки конденсатора
FP	защитные решётки конденсатора с фильтром (кроме исполнения WP)
AG	резиновые виброизоляторы
Транспортировка	
GL	деревянный контейнер

ВОДООХЛАЖДАЮЩИЕ МАШИНЫ (ЧИЛЛЕРЫ)

Чиллеры с воздушным охлаждением конденсатора LWA/FC 212-1102 S/K/P



- Два типа исполнения:
 - только охлаждение (LWA/FC).
- Хладагент: R410A.
- 17 типоразмеров производительностью от 203 до 1 087 кВт.

Принцип работы

При работе чиллеров в режиме freecooling смесь воды с гликолем проходит через воздушно-водяной теплообменник естественного охлаждения и охлаждается наружным воздухом, фреоновый контур при этом выключен.

Преимущества

Снижение эксплуатационных затрат в переходный период.

Дешевое производство хладагента в зимний период.

Увеличение срока службы компрессора благодаря малому числу часов работы.

Снижение затрат на техническое обслуживание.

Конструкция корпуса

Несущий корпус из оцинкованной стали с порошковым полиэфирным покрытием. Лёгкий доступ к внутренним компонентам с помощью снимающихся сервисных панелей.

Компрессоры

Спиральные компрессоры с маслоуказателем и встроенной защитой двигателя от перегрева.

Подогрев картера (по заказу). Установка компрессора на резиновых виброизоляторах.

Вентиляторы

Осевые вентиляторы с непосредственным приводом от трёхфазного электродвигателя с внешним ротором. Защитная решётка на нагнетании.

Испаритель

Паяно-сварной пластинчатый теплообменник из нержавеющей стали AISI 316. Два независимых контура на стороне хладагента и два на стороне воды.

Система управления

Панель с электроаппаратурой, включающая в себя заблокированный с дверцей вводный выключатель, предохранители, термореле вентиляторов, промежуточное реле, зажимы для внешних подключений, контроллер.

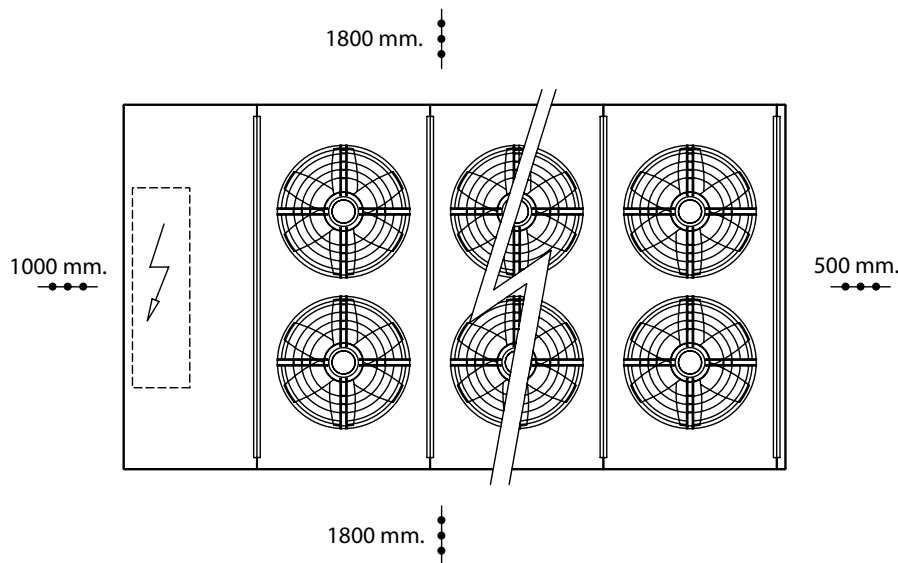
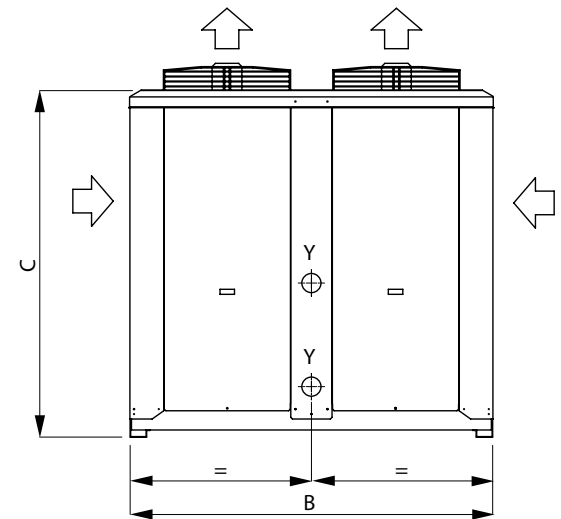
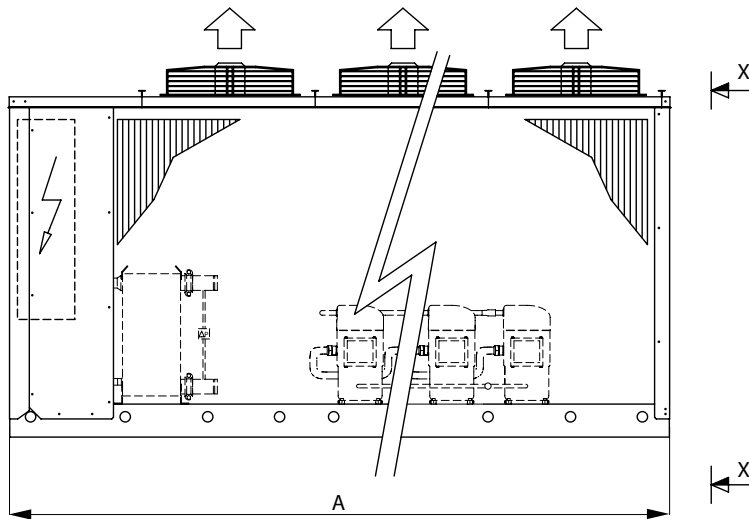
Функции микропроцессорного контроллера: постоянная индикация рабочего состояния чиллера; индикация заданной и фактической температуры воды; индикация сработавшего устройства защиты в случае частичной или полной блокировки агрегата.

Типоразмер		212	222	242	272	302	342	362	412	442	482	562	622	682	762	862	962	1102	
Охлаждение																			
Холодопроизводительность (1)	кВт	208	236	263	290	328	365	401	441	483	536	590	665	738	827	920	1014	1102	
Потребляемая мощность (1)	кВт	76	87	88	98	108	123	132	147	163	179	199	230	266	305	340	368	412	
Компрессоры																			
Количество	шт.	3+3	3+3	3+3	3+3	4+4	4+4	4+4	5+5	5+5	6+6	6+6	6+6	6+6	6+6	6+6	6+6	6+6	
Холодильный контур	шт.	2	2	2	2	2	2	2	2	2	2	2	2	2	2	2	2	2	
Ступени производительности	шт.	4	4	4	4	4	6	6	8	8	8	8	8	8	8	8	8	8	
Испаритель																			
Расход гликолевой смеси (1)	л/с	11,02	12,38	13,87	15,31	17,32	19,34	21,21	23,33	25,52	28,28	31,09	35,11	38,89	43,64	48,52	53,51	58,13	
Гидравлическое сопротивление	кПа	102	126	165	124	112	106	115	100	120	121	132	148	152	172	151	162	173	
Патрубки водяного контура	DN	100						125						150					
Объем воды	дм ³	135	135	140	195,0	200	200	250	260	330	340,0	340,0	400,0	410,0	490,0	720,0	810,0	810,0	
Вентиляторы стандартного исполнения																			
Количество	шт.	4	4	6	6	8	8	8	8	10	10	10	10	12	14	16	18	18	
Расход воздуха	м ³ /с	21,1	21,1	27,2	26,1	36,1	36,1	32,8	32,8	42,2	42,2	42,2	45,6	50,6	61,7	67,8	76,1	76,1	
Уровень звукового давления (2)	дБ(А)	78	79	80	81	81	82	83	82	84	84	84	87	88	88	89	89	90	
Электрические характеристики																			
Электропитание	В/фаз/Гц	400/3/50																	
Максимальный рабочий ток	А	156	168	185	202	234	252	270	286	337	371	397	466	530	607	683	733	776	
Максимальный пусковой ток	А	279	301	352	369	367	419	437	418	504	538	564	640	705	815	891	994	1037	
Масса																			
Транспортировочная масса	кг	2175	2185	2360	2435	2990	3020	3220	3510	3920	4180	4220	5060	5240	5830	6880	7410	7530	

(1) Температура хладагента (30%-й раствор этиленгликоля): от 15 до 10 °С, температура окружающего воздуха 35 °С.

(2) Уровень звукового давления измерен в свободном звуковом поле на расстоянии 1 м от агрегата (со стороны всасывания) и 1,5 м от опорной поверхности. Измерения выполнены в соответствии с требованиями стандарта DIN 45635.

Типоразмер		212	222	242	272	302	342	362	412	442	482	562	622	682	762	862	962	1102
A	мм	4000	4000	4000	4000	5000	5000	5000	5000	6200	6200	6200	7200	7200	8400	9600	10600	10600
B	мм	2200	2200	2200	2200	2200	2200	2200	2200	2200	2200	2200	2200	2200	2200	2200	2200	2200
C	мм	2360	2360	2360	2360	2360	2360	2360	2360	2360	2360	2360	2360	2360	2360	2360	2360	2360



●●● Сервисное пространство

ОПЦИИ

Встраиваемые
IM - исполнительный модуль
SL - звукоизоляция и устройство шумоглушения
CC - контроль давления конденсации
BT - комплект переохлажденной воды
PS - циркуляционный насос
PD - сдвоенный циркуляционный насос
RF - запорные вентили на холодильном контуре

Поставляемые отдельно
MN - манометры высокого и низкого давления
CR - пульт дистанционного управления
IS - последовательный интерфейс RS 485
RP - защитные решетки конденсатора
AG - резиновые виброизоляторы
Транспортировка
GL - деревянный контейнер для чиллера

ВОДООХЛАЖДАЮЩИЕ МАШИНЫ (ЧИЛЛЕРЫ)

Чиллеры с водяным охлаждением конденсатора HWH 4-40 S/K/P



- Два типа исполнения:
 - только охлаждение (HWH),
 - только охлаждение, с баком-накопителем и насосом (HWH/SP).
- Хладагент: R410A.
- 14 типоразмеров производительностью от 4 до 46 кВт.

Конструкция корпуса

Несущий корпус из оцинкованной стали с порошковым полиэфирным покрытием. Винты из нержавеющей стали. Лёгкий доступ к внутренним компонентам с помощью снимающейся сервисной панели.

Компрессоры

Ротационный компрессор с однофазным двигателем (типоразмеры 4-8), герметичный спиральный компрессор с однофазным (типоразмеры 9-11) или трехфазным (типоразмеры 14-40) двигателем, установленный на виброизоляторах. Встроенная защита двигателя от перегрузки (klixon). Подогреватель картера (по заказу).

Конденсатор

Высокоэффективный паяно-сварной пластинчатый теплообменник из нержавеющей стали AISI 316.

Испаритель

Паяно-сварной пластинчатый теплообменник из нержавеющей стали AISI 316. Изоляция эластичным пенопластом.

Система управления

Панель с электроаппаратурой, включающая в себя сблокированный с дверцей вводной выключатель; предохранители; дистанционный пускатель компрессора и насоса (типоразмеры 14-40); контроллер.

Функции микропроцессорного контроллера: регулирование температуры воды; управление

системой защиты от замораживания; защита компрессора от работы короткими циклами; сброс сигналов отказа; подача общего сигнала отказа на удалённое оборудование (через сухой контакт); переключение режимов охлаждения/нагрев по сигналу местного или дистанционного переключателя (для реверсивных чиллеров); отображение на дисплее информации о режиме работы (охлаждение/нагрев), запросе на включение компрессора (вкл/выкл), фактической температуре воды на входе, заданных значениях температуры и дифференциала, обнаруженных отказах.

Холодильный контур

Исполнение HWH и HWH/SP: Один независимый контур. Компоненты: фильтр-осушитель; расширительный клапан; реле высокого давления с ручным возвратом в рабочее состояние; реле низкого давления с автоматическим возвратом в рабочее состояние (типоразмеры 24-40); индикатор уровня хладагента и содержания влаги (типоразмеры 24-40).

Компоненты водяного контура

Исполнение HWH: дифференциальное реле давления; ручной воздуховыпускной клапан.

Исполнение HWH/SP: дифференциальное реле давления; ручной воздуховыпускной клапан; теплоизолированный бак-накопитель; циркуляционный насос (типоразмеры 4-11) или насос (типоразмеры 14-40); предохранительный клапан (3 бар); манометр; запорный клапан; расширительный бак, встроенный в бак-накопитель.

Типоразмер		4	5	7	8	9	11	14	16	18	20	24	27	34	40
Охлаждение															
Холодопроизводительность (1)	кВт	4,6	5,8	7,1	8,3	9,6	11,6	14,3	17,1	20,0	23,0	27,7	33,6	39,7	49,2
Потребляемая мощность (1)	кВт	1,1	1,4	1,8	2,0	2,9	2,9	3,4	4,1	4,8	5,5	6,8	7,9	9,7	11,5
Компрессоры															
Количество	шт	1	1	1	1	1	1	1	1	1	1	1	1	1	1
Испаритель															
Расход воды	л/с	0,22	0,28	0,34	0,40	0,46	0,55	0,68	0,82	0,96	1,10	1,32	1,61	1,90	2,35
Падение давления	кПа	21	30	44	26	30	45	42	29	40	47	48	60	49	54
Патрубки гидравлического контура	"G	1"	1"	1"	1"	1"	1"	1"	1"	1"	1"	1"	1"	1"	1"
Конденсатор															
Расход воды	л/с	0,07	0,09	0,11	0,12	0,14	0,17	0,21	0,25	0,30	0,34	0,41	0,50	0,58	0,73
Падение давления	кПа	3	4	5	6	8	10	5	8	10	13	20	21	22	22
Патрубки гидравлического контура	"G	1"	1"	1"	1"	1"	1"	1"	1"	1"	1"	1"	1"	1"	1"
Электрические характеристики															
Электропитание	В/фаз/ Гц	230/150						400/3+N/50							
Максимальный рабочий ток	А	7	9	11	12	15	18	8	10	10	12	23	29	30	30
Максимальный пусковой ток	А	37	43	62	62	79	86	58	61	58	74	142	147	142	142
Уровень звукового давления (3)		43	43	43	43	44	46	46	47	48	50	50	50	51	51
Исполнение SP															
Номинальная мощность насоса	кВт	0,20	0,20	0,21	0,21	0,21	0,21	0,30	0,30	0,30	0,30	0,55	0,55	0,55	0,75
Статическое давление насоса	кПа	40	33	38	55	50	35	128	131	100	93	187	160	131	155
Объем воды	л	50	50	50	50	50	50	50	50	50	50	150	150	150	150
Вместимость расширительного бака	л	2	2	2	2	2	2	2	2	2	2	5	5	5	5
Патрубки гидравлического контура	"G	1"	1"	1"	1"	1"	1"	1"	1"	1"	1"	1"	1"	1"	1"

Типоразмер		4	5	7	8	9	11	14	16	18	20	24	27	34	40
		Масса													
Транспортировочная масса (4)	кг	77	78	80	84	87	90	93	96	98	100	190	198	204	218
Транспортировочная масса (5)	кг	102	104	106	108	110	112	117	120	122	124	269	277	283	297
Эксплуатационная масса (4)	кг	78	79	81	85	88	91	95	98	100	102	193	201	207	221
Эксплуатационная масса (5)	кг	153	155	157	159	161	163	168	169	172	174	422	430	436	450

(1) Температура охлаждаемой воды 12/6 °С, температура воды в конденсаторе 15/35 °С.

(2) Температура нагреваемой воды 40/45 °С, температура воды в испарителе 15/10 °С.

(3) Уровень звукового давления измерен в свободном звуковом поле на расстоянии 1 м от агрегата и 1,5 м от опорной поверхности согласно DIN 45635.

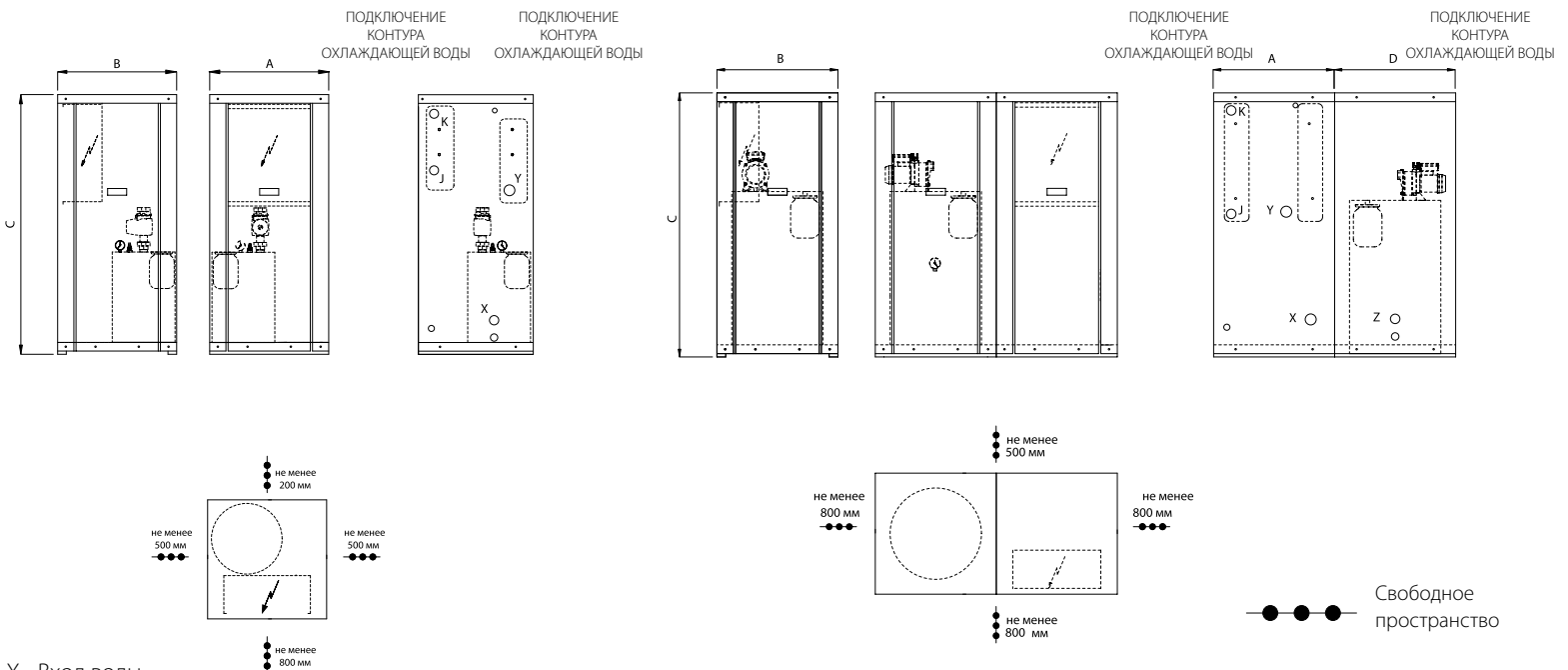
(4) Агрегат без бака-накопителя и насоса.

(5) Агрегат с баком-накопителем и насосом.

Типоразмер		4	5	7	8	9	11	14	16	18	20	24	27	34	40
Длина	A мм	550	550	550	550	550	550	550	550	550	550	550	550	550	550
Длина*	D мм	—	—	—	—	—	—	—	—	—	550	550	550	550	550
Ширина	B мм	550	550	550	550	550	550	550	550	550	550	550	550	550	550
Высота	C мм	1200	1200	1200	1200	1200	1200	1200	1200	1200	1200	1200	1200	1200	1200

Типоразмеры 5 - 7 - 8 - 9 - 11 - 14 - 16 - 18

Типоразмеры 20 - 24 - 27 - 34 - 40



X - Вход воды

Y - Выход воды

Z - Вход воды (исполнение SP)

J - Вход артезианской или водопроводной воды

K - Выход артезианской или водопроводной воды

ОПЦИИ

Поставляемые отдельно
PS - циркуляционный насос
PB - реле низкого давления
CR - пульт дистанционного управления
IS - последовательный интерфейс RS 485
PV - клапан регулирования давления (кроме исполнения WP)

Поставляемые отдельно
VV - клапан регулирования давления и электромагнитный клапан (только для исполнения WP)
AG - резиновые виброизоляторы
Транспортировка
GL - деревянный контейнер

ВОДООХЛАЖДАЮЩИЕ МАШИНЫ (ЧИЛЛЕРЫ)

Чиллеры с водяным охлаждением конденсатора HWH 051-172 S/K/P



- Один тип исполнения:
 - только охлаждение (HWH).
- Хладагент: R410A.
- 10 типоразмеров производительностью от 55,4 до 195 кВт.

Конструкция корпуса

Несущий корпус из оцинкованной стали с порошковым полиэфирным покрытием. Лёгкий доступ к внутренним компонентам с помощью снимающихся сервисных панелей.

Компрессоры

По два герметичных спиральных компрессора с маслоуказателем в одном контуре. Встроенная защита двигателя от перегрева. Установка компрессора на резиновых виброизоляторах.

Конденсатор

Кожухотрубный теплообменник с лёгкосъёмными чугунными крышками. Один или два независимых контура. Собственный конденсатор на каждом контуре.

Испаритель

Кожухотрубное исполнение. Один или два холодильных контура.

Система управления

Панель с электроаппаратурой, включающая в себя заблокированный с дверцей вводной выключатель, предохранители, устройства защиты компрессоров от перегрузки, зажимы для внешних подключений, счётчик часов работы, контроллер.

Функции микропроцессорного контроллера: постоянная индикация рабочего состояния чиллера; индикация заданной и фактической температуры воды; индикация сработавшего устройства защиты в случае частичной или полной блокировки агрегата.

Холодильный контур

Один или два независимых контура. Компоненты: запорный клапан на линии нагнетания и жидкостной линии; терморегулирующий вентиль с внешним выравниванием; фильтр-осушитель; игольчатый клапан для присоединения манометра; реле высокого и низкого давления; термореле защиты от замораживания.

Типоразмер		051	061	071	081	091	101	111	131	152	172
Охлаждение											
Холодопроизводительность (1)	кВт	55,4	62,5	72,1	82,5	97,2	112	130	149	170	195
Потребляемая мощность (1)	кВт	12,8	14,3	16,6	18,7	21,8	25,7	28,5	32,8	37,7	43,7
Нагрев											
Теплопроизводительность (2)	кВт	72,5	80,1	93,3	105	121	140	159	180	205	237
Потребляемая мощность (2)	кВт	18	20	23,2	25,7	28,8	33,2	38,4	42,7	51,7	56,7
Компрессоры											
Компрессоры	шт.	2	2	2	2	2	3	3	3	4	4
Контур	шт.	1	1	1	1	1	1	1	1	2	2
Ступени производительности	%	50/100					33/66/100			25/50/75/100	
Испаритель											
Расход воды	л/с	2,65	2,99	3,44	3,94	4,64	5,38	6,23	7,14	8,12	9,33
Гидравлическое сопротивление	кПа	54	48	49	51	44	57	53	59	49	48
Патрубки водяного контура	DN	32			65						
Объем воды	дм³	2,5	3	4	4,5	8	8	9	10	8,5	11,0
Конденсатор											
Расход воды	л/с	3,26	3,67	4,24	4,84	5,69	6,6	7,59	8,71	9,92	11,41
Гидравлическое сопротивление	кПа	47	51	52	43	46	54	36	39	43	48
Патрубки водяного контура	DN	32			65						
Объем воды	дм³	3,5	4	5	7,5	9	10	13	14	14,5	16,0
Электрические характеристики											
Электропитание	В/фаз/Гц	400/3/50									
Максимальный рабочий ток	А	38	41	48	52	61	71	77	91	103	121
Максимальный пусковой ток	А	161	163	171	184	228	195	210	258	235	288
Уровень звукового давления (3)											
Стандартное исполнение	дБ(А)	63	64	64	65	66	66	66	68	68	69
Исполнение с баком-накопителем и насосом											
Номинальная мощность насоса	кВт	0,75			1,1		1,5			1,85	
Статическое давление насоса	кПа	105	110	100	135	120	130	120	110	120	100
Объем бака-накопителя	л	300									
Объем расширительного бака	л	12									
Патрубки водяного контура	"G	2"½									
Масса											
Транспортировочная масса (4)	кг	384	393	411	423	453	622	658	681	767	803
Транспортировочная масса (5)	кг	612	621	639	651	681	850	896	919	1005	1041
Эксплуатационная масса (4)	кг	390	400	420	435	470	640	680	705	790	830
Эксплуатационная масса (5)	кг	930	940	960	975	1010	1180	1230	1255	1340	1380

(1) Температура воды в испарителе: от 12 до 7 °С, температура воды в конденсаторе от 30 до 35 °С.

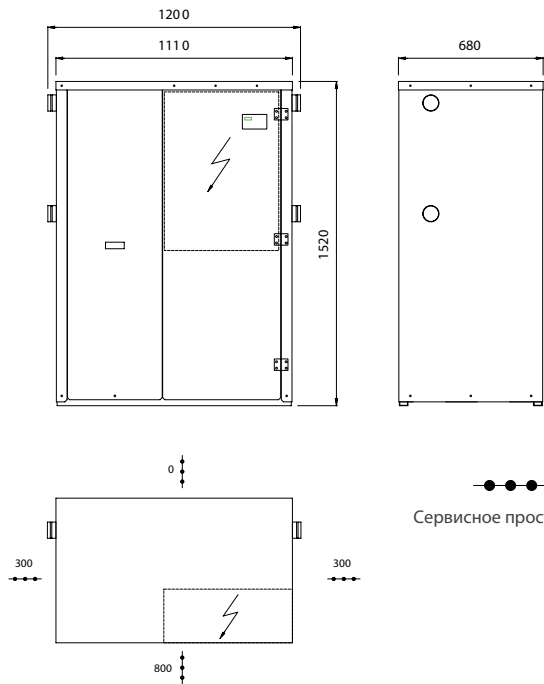
(2) Температура воды в испарителе: от 40 до 45 °С; температура воды в конденсаторе: от 15 до 10 °С.

(3) Уровень звукового давления измерен в свободном звуковом поле на расстоянии 1 м от агрегата (со стороны всасывания) и 1,5 м от опорной поверхности. Измерения выполнены в соответствии с требованиями стандарта DIN 45635.

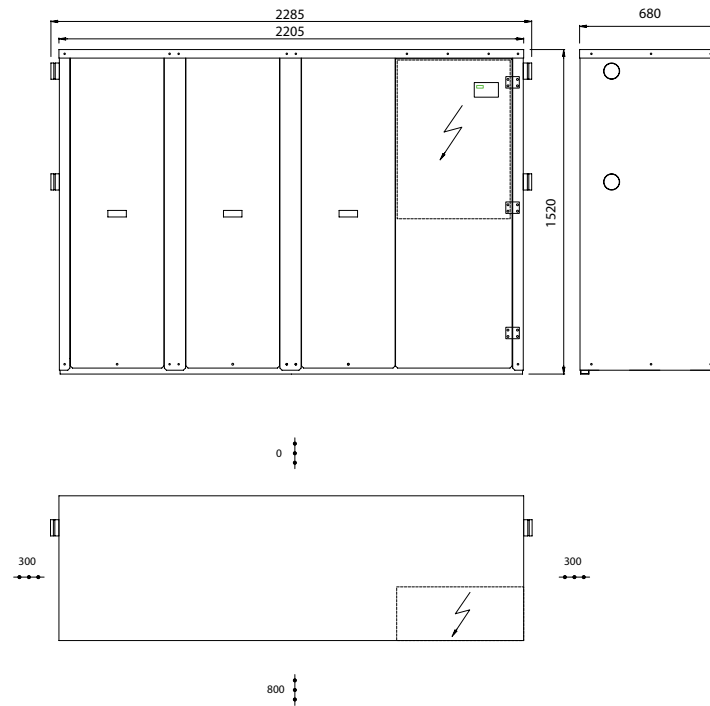
(4) Агрегат без бака-накопителя и насоса.

(5) Агрегат с баком-накопителем и насосом.

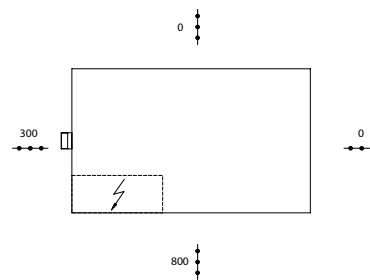
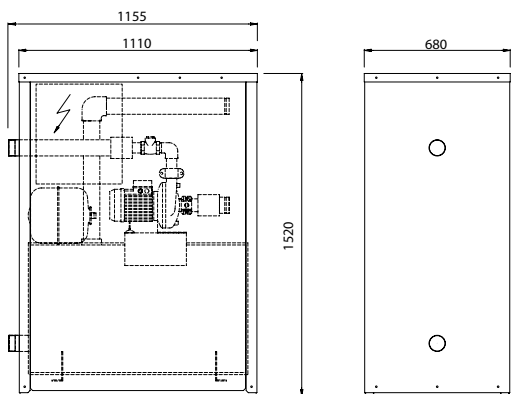
Модели 051-091



Модели 101-172



Гидромодуль



ОПЦИИ

Встраиваемые
IM - исполнительный модуль
SL - звукоизоляция и устройство шумоглушения
RF - запорные вентили на холодильном контуре
BT - комплект переохлажденной воды
DS - теплообменник частичной утилизации тепла
RT - теплообменник полной утилизации тепла параллельного подключения

Поставляемые отдельно
MN - манометры высокого и низкого давления
CR - пульт дистанционного управления
IS - последовательный интерфейс RS 485
SPU - бак-накопитель и циркуляционный насос
SPD - бак-накопитель и двоянный циркуляционный насос
PV2 - двухходовой клапан регулирования давления конденсации
PV3 - трехходовой клапан регулирования давления конденсации
AG - резиновые виброизоляторы
AM - пружинные виброизоляторы
Транспортировка
GL - деревянный контейнер

ВОДООХЛАЖДАЮЩИЕ МАШИНЫ (ЧИЛЛЕРЫ)

Чиллеры с водяным охлаждением конденсатора LWH 182-1602 WV/Z



- Два типа исполнения: только охлаждение (LWH), только охлаждение, особо маломощное исполнение (LWH/ SSL).
- Хладагент: R407C.
- 20 типоразмеров производительностью от 178 до 1568 кВт.

Конструкция корпуса.

Несущий корпус из оцинкованной стали с порошковым полиэфирным покрытием. Оптимальное расположение компонентов для удобного и быстрого обслуживания.

Компрессоры.

Полугерметичные винтовые компрессоры со встроенным маслоотделителем, подогревателем картера, указателем уровня масла и запорными клапанами. Встроенная защита двигателя от перегрева.

Конденсатор.

Кожухотрубный теплообменник с лёгкосъёмными чугунными крышками. Два независимых контура. Собственный конденсатор на каждом контуре. Патрубки для присоединения к градирне.

Испаритель.

Кожухотрубное исполнение. Два независимых контура на стороне хладагента и один на стороне воды.

Система управления.

Панель с электроаппаратурой, включающая в себя сблокированный с дверцей вводной выключатель, предохранители, устройства защиты двигателей компрессоров от перегрузки, зажимы для внешних подключений, промежуточные реле, контроллер.

Функции микропроцессорного контроллера: постоянная индикация рабочего состояния чиллера; индикация заданной и фактической температуры воды; индикация сработавшего устройства защиты в случае частичной или полной блокировки агрегата.

Холодильный контур.

Два независимых контура. Компоненты: терморегулирующий вентиль с внешним выравниванием; клапан с электроприводом в жидкостной линии (для откачки); фильтр-осушитель; индикатор уровня хладагента и содержания влаги; реле высокого и низкого давления (нерегулируемые); предохранительный клапан.

Компоненты водяного контура: испаритель, датчик температуры, датчик системы защиты от замораживания, ручной воздуховыпускной клапан, сливной клапан.

Типоразмер		182	212	222	272	302	342	412	442	492	562	622	702	762	802	902	962	1102	1302	1502	1602
Охлаждение																					
Холодопроизводительность (1)	кВт	185	226	246	291	319	370	427	470	526	605	633	754	843	897	931	1026	1096	1332	1508	1630
Потребляемая мощность (1)	кВт	47	58	62	72	78	90	103	116	125	140	150	176	195	207	215	236	252	316	347	373
Компрессоры																					
Количество	шт.	2	2	2	2	2	2	2	2	2	2	2	2	2	2	2	2	2	2	2	2
Количество холодильных контуров	шт.	2	2	2	2	2	2	2	2	2	2	2	2	2	2	2	2	2	2	2	2
Количество ступеней производительности	шт.	6	6	6	6	6	6	6	6	6	6	6	6	6	6	6	6	6	6	6	6
Испаритель																					
Расход воды	л/с	7,09	8,76	9,44	11,15	12,22	14,17	16,40	18,04	20,15	23,25	24,29	28,91	32,33	34,44	35,75	39,42	42,08	51,28	57,89	62,43
Гидравлическое сопротивление	кПа	33	41	27	35	20	26	29	35	36	37	40	33	29	29	31	40	34	36	38	36
Патрубки водяного контура	DN	100	100	125	125	125	125	150	150	150	200	200	200	200	200	200	200	200	200	200	200
Конденсатор																					
Расход воды	л/с	10,80	13,33	14,38	16,91	18,44	21,40	24,70	27,28	30,24	34,73	36,45	43,29	48,30	51,41	53,37	58,81	62,78	76,87	86,33	93,07
Гидравлическое сопротивление	кПа	41	46	38	41	52	56	52	35	48	40	48	52	55	36	39	39	39	60	27	32
Патрубки водяного контура	"G	2"	2"	2½"	2½"	2½"	2½"	2½"	DN80	DN80	DN80	DN80	DN80	DN80	DN100	DN100	DN100	DN100	DN100	DN125	DN125
Электрические характеристики																					
Электропитание	В/фаз/Гц	400 / 3 / 50																			
Максимальный рабочий ток	А	136	160	174	180	192	248	280	314	336	410	392	450	490	552	540	600	668	800	936	1002
Максимальный пусковой ток	А	308	357	366	393	469	475	491	662	663	753	514	579	619	693	723	843	929	995	1524	1560
Уровень звукового давления (З)																					
Агрегаты стандартного исполнения	дБ(А)	74	74	74	74	75	75	75	77	77	77	77	78	79	79	80	80	80	81	82	82
Агрегаты особо маломощного исполнения	дБ(А)	68	68	68	68	69	69	69	71	71	71	71	72	73	73	74	74	74	75	76	76

Типоразмер		182	212	222	272	302	342	412	442	492	562	622	702	762	802	902	962	1102	1302	1502	1602
Масса																					
Транспортировочная масса	кг	1150	1310	1285	1410	1575	1845	2010	2060	2295	2460	2515	2845	2855	3220	3240	3830	4050	4210	4810	4980
Эксплуатационная масса	кг	1230	1390	1420	1550	1720	1980	2200	2250	2480	2760	2820	3150	3200	3560	3580	4150	4480	4790	5430	5660
Транспортировочная масса SSL	кг	1550	1710	1685	1810	1975	2245	2410	2460	2695	2860	2915	3245	3255	3620	3640	4230	4450	4610	5210	5380
Эксплуатационная масса SSL	кг	1630	1790	1820	1950	2120	2380	2600	2650	2880	3160	3220	3550	3600	3960	3980	4550	4880	5190	5830	6060

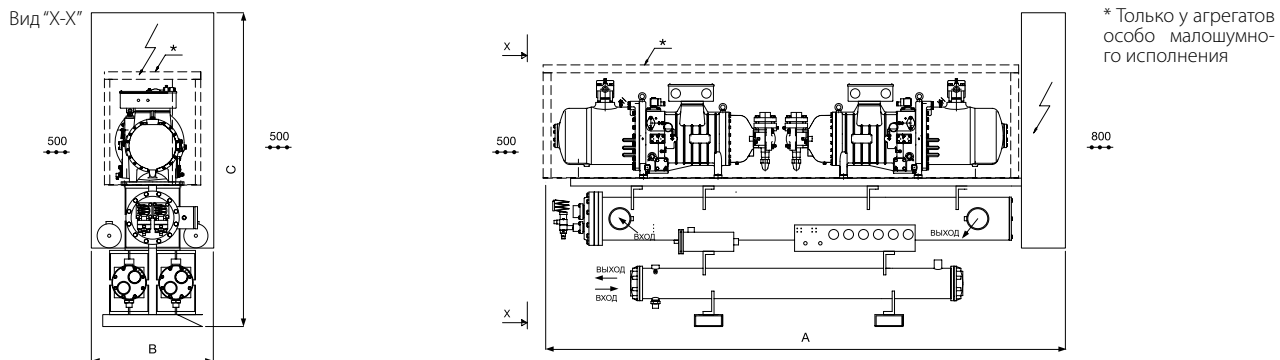
(1) Температура охлаждаемой воды: от 12 до 6 °С; температура воды на входе в конденсатор: от 30 до 35 °С.

(2) Температура нагреваемой воды: от 40 до 45 °С, температура воды на входе в испаритель: 10 °С.

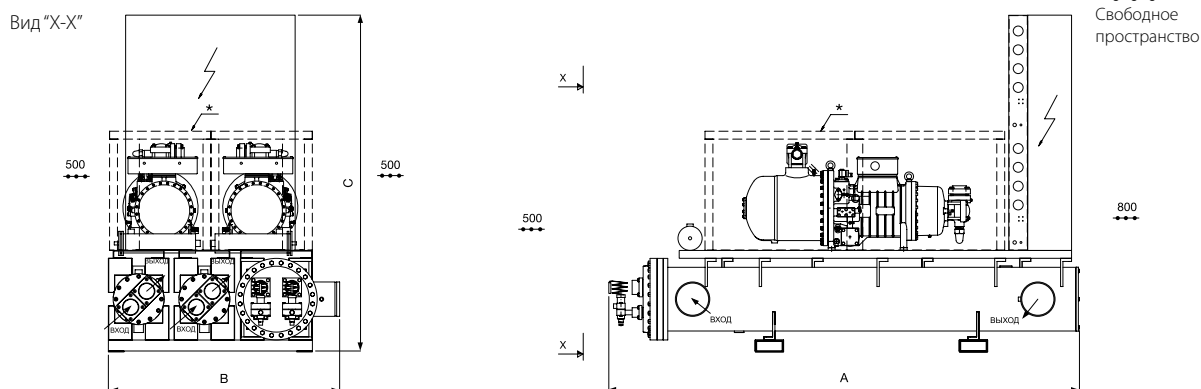
(3) Уровень звукового давления измерен в свободном звуковом поле на расстоянии 1 м от агрегата и 1,5 м от опорной поверхности. Измерения выполнены в соответствии с требованиями стандарта DIN 45635.

Типоразмер		182	212	222	272	302	342	412	442	492	562
A	мм	3300	3300	3300	3300	3300	3300	3300	3100	3100	3100
B	мм	780	780	780	780	780	780	780	1420	1420	1420
C	мм	2000	2000	2000	2000	2000	2000	2000	2150	2150	2150
Типоразмер		622	702	762	802	902	962	1102	1302	1502	1602
A	мм	3100	3100	3100	3300	3300	3800	3800	3800	3800	4600
B	мм	1420	1420	1420	1450	1450	1450	1550	1550	1650	1650
C	мм	2150	2150	2150	2150	2150	2150	2200	2200	2200	2200

LWH 182-412 VV/Z



LWH 442-1602 VV/Z



ОПЦИИ

Встраиваемые	
IM	- автоматические выключатели (исполнительный модуль)
RZ	- система плавного регулирования мощности
HR	- пароохладитель (20% утилизации)
HRT	- водяной конденсатор параллельный (100% утилизации)
RF	- запорные клапаны холодильного контура
FE	- подогреватель испарителя
SS	- устройство плавного пуска
DP	- устройство для работы в режиме теплового насоса
CP	- сухие контакты

Поставляемые отдельно	
MN	- манометры высокого и низкого давления
CR	- пульт дистанционного управления
IS	- последовательный интерфейс RS 485
PV3	- трёхходовой клапан регулирования давления конденсации
AG	- резиновые виброизоляторы
AM	- пружинные виброизоляторы
FL	- реле протока
Транспортировка	
GL	- деревянный контейнер

ВОДООХЛАЖДАЮЩИЕ МАШИНЫ (ЧИЛЛЕРЫ)

Чиллеры для работы с выносными конденсаторами HEE 4-40 S/K/P



- Четыре типа исполнения:
 - только охлаждение (HEE),
 - только охлаждение, с баком-накопителем и насосом (HEE/SP),
 - охлаждение и нагрев (HEE/WP),
 - охлаждение и нагрев, с баком-накопителем и насосом (HEE/WP/SP).
- Хладагент: R410A.
- 14 типоразмеров производительностью от 4 до 41,5 кВт.

Конструкция корпуса.

Несущий корпус из оцинкованной стали с порошковым полиэфирным покрытием. Винты из нержавеющей стали. Лёгкий доступ к внутренним компонентам с помощью снимающейся сервисной панели.

Компрессоры.

Герметичный спиральный компрессор с однофазным или трёхфазным двигателем, установленный на виброизоляторах. Встроенная защита двигателя от перегрузки (klixon). Подогреватель картера (по заказу).

Испаритель.

Паяно-сварной пластинчатый теплообменник из нержавеющей стали AISI 316. Изоляция эластичным пенопластом.

Система управления.

Панель с электроаппаратурой, включающая в себя сблокированный с дверцей вводной выключатель, предохранители, дистанционный пускатель компрессора и насоса, контроллер.

Функции микропроцессорного контроллера: регулирование температуры воды; управление системой защиты от замораживания; защита компрессора от работы короткими циклами; сброс сигналов отказа; подача общего сигнала отказа на удалённое оборудование (через сухой контакт); переключение режимов охлаждения/нагрев по сигналу местного или дистанционного переключателя (для реверсивных чиллеров); отображе-

ние на дисплее информации о режиме работы (охлаждение/нагрев), запросе на включение компрессора (вкл/выкл), фактической температуре воды на входе, заданных значениях температуры и дифференциала, обнаруженных отказах.

Холодильный контур.

Исполнение HEE и HEE/SP: Один независимый контур. Компоненты: фильтр-осушитель; расширительный клапан; реле высокого давления с ручным возвратом в рабочее состояние; реле низкого давления с автоматическим возвратом в рабочее состояние; индикатор уровня хладагента и содержания влаги; патрубки под пайку.

Исполнение HEE/WP и HEE/WP/SP: Один независимый контур. Компоненты: реверсивный фильтр-осушитель; расширительный клапан; обратный клапан; 4-х ходовой реверсивный клапан; реле высокого давления с ручным возвратом в рабочее состояние; реле низкого давления с автоматическим возвратом в рабочее состояние (типоразмеры 20-40); индикатор уровня хладагента и содержания влаги (типоразмеры 20-40); патрубки под пайку.

Компоненты водяного контура.

Исполнение HEE и HEE/WP: дифференциальное реле давления; ручной воздуховыпускной клапан.

Исполнение HEE/SP и HEE/WP/SP: дифференциальное реле давления; ручной воздуховыпускной клапан; теплоизолированный бак-накопитель; циркуляционный насос или насос; предохранительный клапан (3 бар); манометр; запорный клапан; расширительный бак, встроенный в бак-накопитель.

Типоразмер		4	5	7	8	9	11	14	16	18	20	24	27	34	40
Охлаждение															
Холодопроизводительность (1)	кВт	4	5,1	6,2	7,3	8,5	10,1	12,1	14,5	17	20	24,1	28,8	33,9	41,5
Потребляемая мощность(1)	кВт	1,4	1,8	2,1	3	3,3	3,7	4,3	5,2	6	7,1	7,8	9,3	10,9	13,3
Нагрев															
Теплопроизводительность (2)	кВт	5,1	6,4	8,2	9,4	10,7	13,2	15,5	18,5	22	25,9	30,4	36,4	43	53,2
Потребляемая мощность(2)	кВт	1,5	1,9	2,4	2,7	3	4,2	4,5	5,5	6,5	7,7	8,3	10,1	11,7	14,2
Компрессоры															
Тип компрессора		Ротационный							Спиральный						
Число компрессоров	п°	1	1	1	1	1	1	1	1	1	1	1	1	1	1
Испаритель															
Объем воды в испарителе	л	0,6	0,6	0,8	0,8	0,8	0,8	1,1	1,5	1,5	1,5	2	2	2,6	3,1
Подключение фреоновой линии															
Линия всасывания	Ø, мм	12	12	12	12	12	12	16	16	16	16	22	22	22	22
Линия нагнетания	Ø, мм	10	10	10	10	10	10	12	12	12	12	12	12	12	16
Электрические характеристики															
Электропитание	В/фаз/Гц	230/1/50							400/3/50						
Максимальный рабочий ток	А	8	10	12	13	16	19	11	13	13	15	25	31	32	32
Максимальный пусковой ток	А	38	44	63	63	80	87	60	63	60	76	144	149	144	144
Исполнение с баком-накопителем и насосом															
Номинальная мощность насоса	кВт	0,2		0,21				0,3				0,55			0,75
Статическое давление насоса	кПа	50	45	75	70	70	60	180	120	140	110	215	190	155	235
Объем бака-накопителя	л	50										150			
Объем расширительного бака	л	2										5			
Уровень звукового давления (3)															
Стандартное исполнение	дБ(А)	43	43	43	43	44	46	46	47	48	50	50	50	51	51
Масса															
Транспортировочная масса (4)	кг	74	75	77	81	84	86	87	89	91	93	183	189	195	206
Транспортировочная масса (5)	кг	81	83	85	89	92	95	96	98	100	102	201	208	215	227
Эксплуатационная масса (4)	кг	75	76	78	82	85	87	88	91	93	95	186	192	198	209
Эксплуатационная масса (5)	кг	150	152	154	156	158	160	161	162	165	167	415	421	427	438

(1) Температура охлаждаемой воды: от 12 до 7 °С, температура конденсации 50 °С.

(2) Температура нагреваемой воды: от 40 до 45 °С, температура кипения 0 °С.

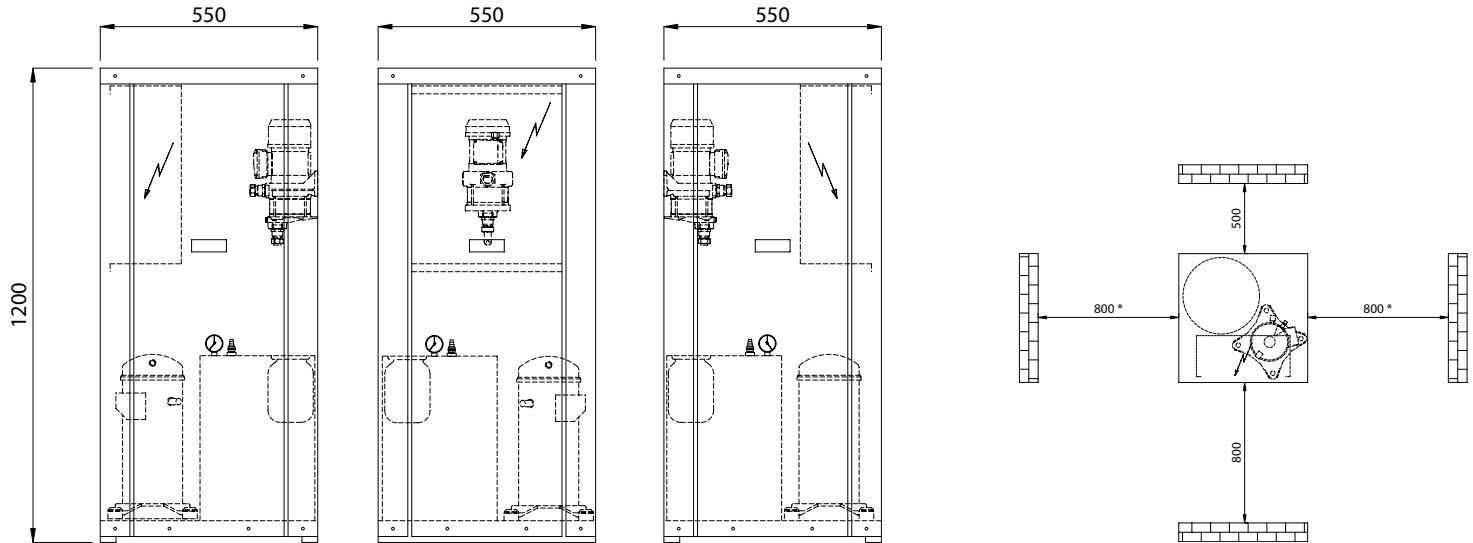
(3) Уровень звукового давления измерен в свободном звуковом поле на расстоянии 1 м от агрегата (со стороны всасывания) и 1,5 м от опорной поверхности. Измерения выполнены

в соответствии с требованиями стандарта DIN 45635.

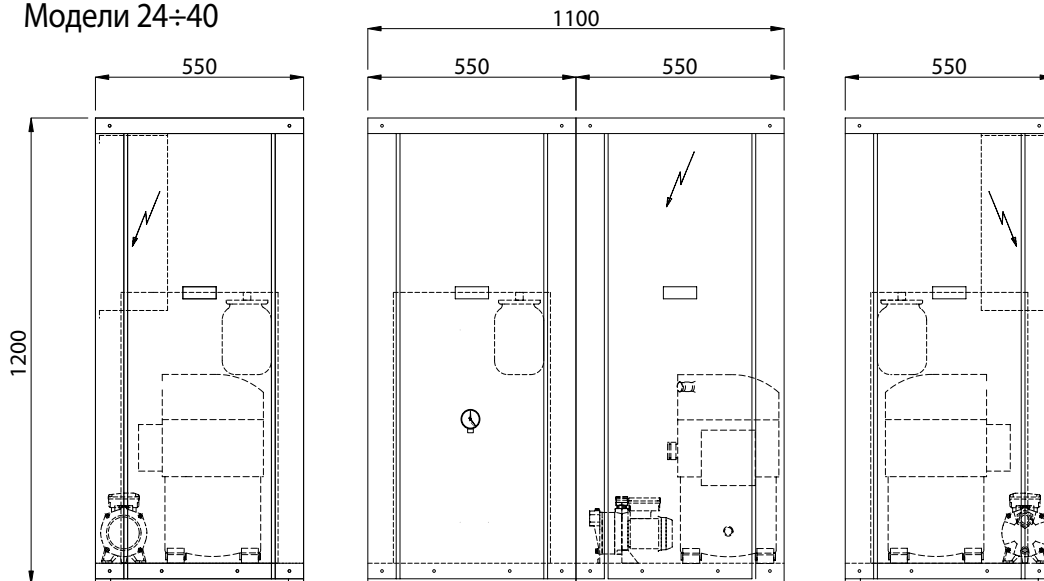
(4) Агрегат без бака-накопителя и насоса.

(5) Агрегат с баком-накопителем и насосом.

Модели 4÷20



Модели 24÷40



ОПЦИИ

Встраиваемые
BT - комплект переохлажденной воды
RL - ресивер жидкого хладагента (встроена в WP)
VS - электромагнитный клапан (кроме WP)
Поставляемые отдельно
PS - циркуляционный насос

Поставляемые отдельно
CR - пульт дистанционного управления
IS - последовательный интерфейс RS 485
AG - резиновые виброизоляторы
Транспортировка
GL - деревянный контейнер

ВОДООХЛАЖДАЮЩИЕ МАШИНЫ (ЧИЛЛЕРЫ)

Чиллеры для работы с выносными конденсаторами НЕЕ/WP 051-172 S/K/P



- Один тип исполнения:
 - охлаждение и нагрев (НЕЕ/WP).
- Хладагент: R410A.
- 10 типоразмеров производительностью от 50,8 до 176 кВт.

Конструкция корпуса.

Несущий корпус из оцинкованной стали с порошковым полиэфирным покрытием. Лёгкий доступ к внутренним компонентам с помощью снимающихся сервисных панелей.

Компрессоры.

По два герметичных спиральных компрессора с маслоуказателем, установленных параллельно в каждом холодильном контуре. Встроенная защита двигателя от перегрева. Установка компрессора на резиновых виброизоляторах.

Испаритель.

Кожухотрубное исполнение. Один или два холодильных контура.

Система управления.

Панель с электроаппаратурой, включающая в себя заблокированный с дверцей вводный выключатель;

предохранители; устройства защиты компрессоров от перегрузки; интерфейсная плата с реле; зажимы для внешних подключений; контроллер.

Функции микропроцессорного контроллера: постоянная индикация рабочего состояния чиллера; индикация заданной и фактической температуры воды; индикация сработавшего устройства защиты в случае частичной или полной блокировки агрегата.

Холодильный контур.

Один или два независимых контура. Компоненты: запорный клапан на линии нагнетания; терморегулирующий вентиль с внешним выравниванием; фильтр-осушитель; клапан для присоединения манометра; реле высокого и низкого давления; термореле защиты от замораживания.

Типоразмер		051	061	071	081	091	101	111	131	152	172
Охлаждение											
Холодопроизводительность (1)	кВт	50,8	57,1	64,3	73,6	87,1	98,8	113	134	149	176
Потребляемая мощность (1)	кВт	15,4	17,3	19	21,6	25,8	29,4	32,9	38,7	43,5	51,5
Нагрев											
Теплопроизводительность (2)	кВт	59,5	65,8	74,3	84,7	96,5	107	122	148	157	194
Потребляемая мощность (2)	кВт	18	20	22,3	24,7	27,8	32,8	37,2	41,1	50,8	56,5
Компрессоры											
Количество	шт	2	2	2	2	2	3	3	3	4	4
Холодильный контур	шт	1	1	1	1	1	1	1	1	2	2
Ступени производительности	%	50/100					33/66/100			25/50/75/100	
Испаритель											
Расход воды	л/с	2,43	2,73	3,07	3,52	4,16	4,72	5,42	6,41	7,1	8,41
Гидравлическое сопротивление	кПа	47	42	41	42	40	48	44	51	41	40
Патрубки водяного контура	"G	1"1/4					2"1/2				
Объем воды	дм ³	2,5	3	4	4,5	8	8	9	10	8,5	11,0
Электрические характеристики											
Электропитание	В/фаз/Гц	400/3/50									
Максимальный рабочий ток	А	38	41	44	49	59	66	73	88	97	117
Максимальный пусковой ток	А	161	163	140	165	204	162	189	233	213	262
Патрубки для подключения выносного конденсатора											
Линия всасывания	Ø мм	28	28	28	28	28	28	28	28	28	28
Линия нагнетания	Ø мм	22	22	22	22	22	22	22	22	22	22
Исполнение с баком-накопителем и насосом											
Номинальная мощность насоса	кВт	0,75			1,1			1,5			1,85
Статическое давление насоса	кПа	125	125	115	150	140	150	145	120	160	125
Объем бака-накопителя	л	300									
Объем расширительного бака	л	12									
Патрубки водяного контура	"G	2"1/2									
Уровень звукового давления (3)											
Стандартное исполнение	дБ(А)	63	64	64	65	66	66	66	68	68	69
Масса											
Транспортировочная масса (4)	кг	347	357	376	386	397	562	581	595	669	708
Транспортировочная масса (5)	кг	575	585	604	614	625	790	819	833	907	946
Эксплуатационная масса (4)	кг	350	360	380	390	405	570	590	605	680	720
Эксплуатационная масса (5)	кг	890	900	920	930	945	1110	1140	1155	1230	1270

(1) Температура охлаждаемой воды: от 12 до 7 °С, температура конденсации 50 °С.

(2) Температура нагреваемой воды: от 40 до 45 °С; температура кипения 0 °С.

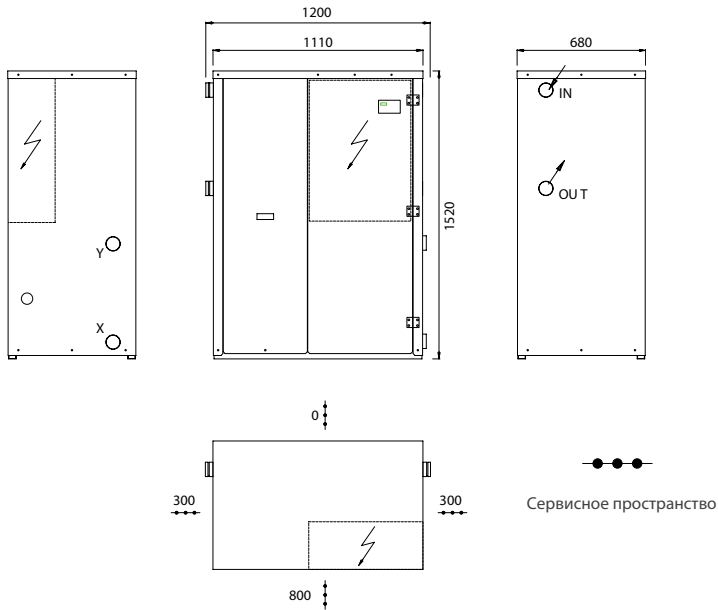
(3) Уровень звукового давления измерен в свободном звуковом

поле на расстоянии 1 м от агрегата (со стороны всасывания) и 1,5 м от опорной поверхности. Измерения выполнены в соответствии с требованиями стандарта DIN 45635.

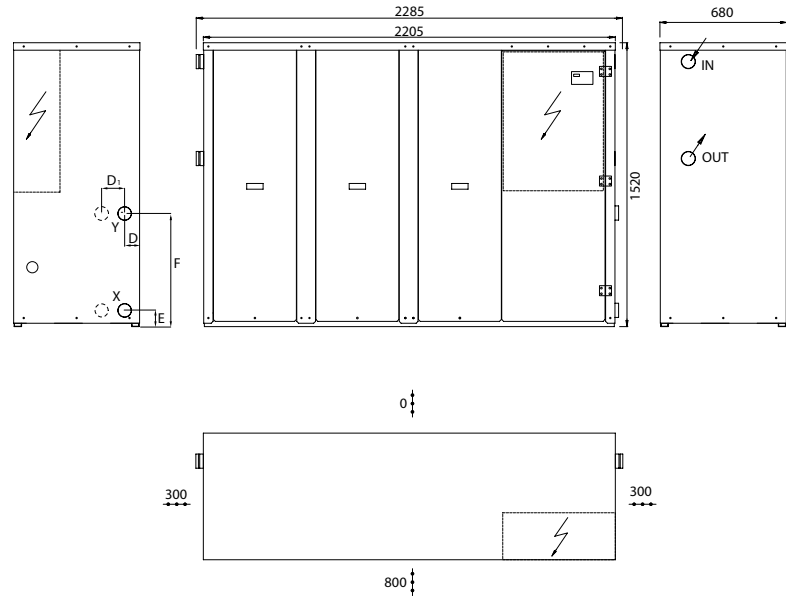
(4) Агрегат без бака-накопителя и насоса.

(5) Агрегат с баком-накопителем и насосом.

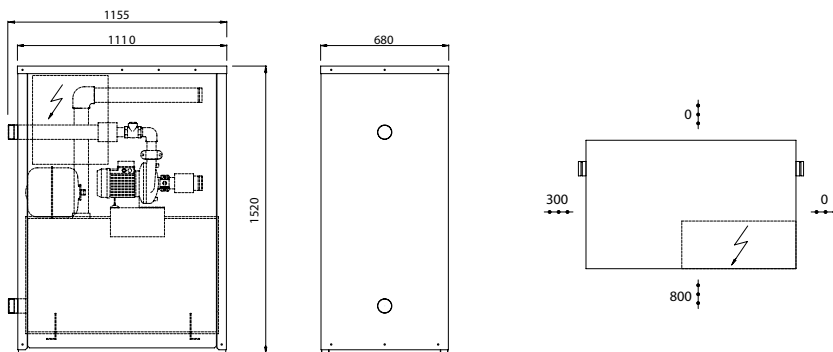
МОДЕЛИ 051-091



МОДЕЛИ 101-172



ГИДРОМОДУЛЬ



Встраиваемые

BT - комплект переохлажденной воды
IM - исполнительный модуль
RT - теплообменник полной утилизации тепла параллельного подсоединения
DS - теплообменник частичной утилизации тепла
RF - запорные вентили на холодном контуре
SL - звукоизоляция и устройство шумоглушения

Поставляемые отдельно

MN - манометры высокого и низкого давления
CR - пульт дистанционного управления
IS - последовательный интерфейс RS 485
SPU - бак-накопитель и циркуляционный насос
SPD - бак-накопитель и сдвоенный циркуляционный насос
AG - резиновые виброизоляторы
AM - пружинные виброизоляторы

Транспортировка

GL - деревянный контейнер для чиллера
GL - деревянный контейнер для SPU и SPD

ВОДООХЛАЖДАЮЩИЕ МАШИНЫ (ЧИЛЛЕРЫ)

Чиллеры для работы с выносными конденсаторами LEE 1452-2583 W/Y



- Два типа исполнения:
 - только охлаждение (LEE),
 - только охлаждение, особо малошумное исполнение (LEE/ SSL).
- Хладагент: R134a.
- 6 типоразмеров производительностью от 1282 до 2168 кВт.

Конструкция корпуса.

Несущий корпус из оцинкованной стали с порошковым полиэфирным покрытием. Оптимальное расположение компонентов для удобного и быстрого обслуживания.

Компрессоры.

Полугерметичные винтовые компрессоры со встроенным маслоотделителем, подогревателем картера, указателем уровня масла и запорными клапанами. Встроенная защита двигателя от перегрева.

Испаритель.

Кожухотрубное исполнение. Два независимых контура на стороне хладагента и один на стороне воды.

Система управления.

Панель с электроаппаратурой, включающая в себя сблокированный с дверцей вводный выключатель, предохранители, устройства защиты двигателей компрессоров от перегрузки, зажимы для внешних подключений, промежуточные реле, контроллер.

Функции микропроцессорного контроллера: постоянная индикация рабочего состояния чиллера; индикация заданной и фактической температуры воды; индикация сработавшего устройства защиты в случае частичной или полной блокировки агрегата.

Холодильный контур.

Два независимых контура. Компоненты: терморегулирующий вентиль с внешним выравниванием; клапан с электроприводом в жидкостной линии (для откачки); фильтр-осушитель; индикатор уровня хладагента и содержания влаги; реле высокого и низкого давления (нерегулируемые); предохранительный клапан.

Компоненты водяного контура: испаритель, датчик температуры, датчик системы защиты от замораживания, ручной воздуховыпускной клапан, сливной клапан.

Типоразмер		1452	1612	1813	2053	2293	2583
Охлаждение							
Холодопроизводительность (1)	кВт	1282	1433	1566	1733	1909	2168
Потребляемая мощность(1)	кВт	364	417	456	498	550	631
Компрессоры							
Количество	шт.	2	2	3	3	3	3
Холодильный контур	шт.	2	2	3	3	3	3
Ступени производительности	%	6	6	9	9	9	9
Испаритель							
Расход воды	л/с	61,25	68,47	74,82	82,8	91,21	103,58
Гидравлическое сопротивление	кПа	52	69	78	57	67	95
Патрубки водяного контура	DN	200	200	250	250	250	250
Объем воды	дм ³	510	500	590	700	735	700
Электрические характеристики							
Электропитание	В/Фаз/Гц	400 / 3 / 50					
Максимальный рабочий ток	А	832	935	963	1110	1248	1403
Максимальный пусковой ток	А	1199	1344	1237	1443	1615	1811
Патрубки для подключения выносного конденсатора							
Линия всасывания	Ø мм	2x89	2x89	3x76	3x89	3x89	3x89
Линия нагнетания	Ø мм	2x54	2x54	2x54	2x54	2x54	2x54
Уровень звукового давления (2)							
Стандартное исполнение	дБ(А)	95	97	93	95	96	99
Особо низкошумное исполнение SSL	дБ(А)	90	92	—	—	—	—
Масса							
Транспортировочная масса (3)	кг	4530	4600	4980	6430	6555	6740
Транспортировочная масса (4)	кг	5030	5100	—	—	—	—
Эксплуатационная масса (3)	кг	5040	5100	5570	7130	7290	7440
Эксплуатационная масса (4)	кг	5320	5380	—	—	—	—

(1) Температура охлаждаемой воды: от 12 до 7 °С, температура конденсации 50 °С.

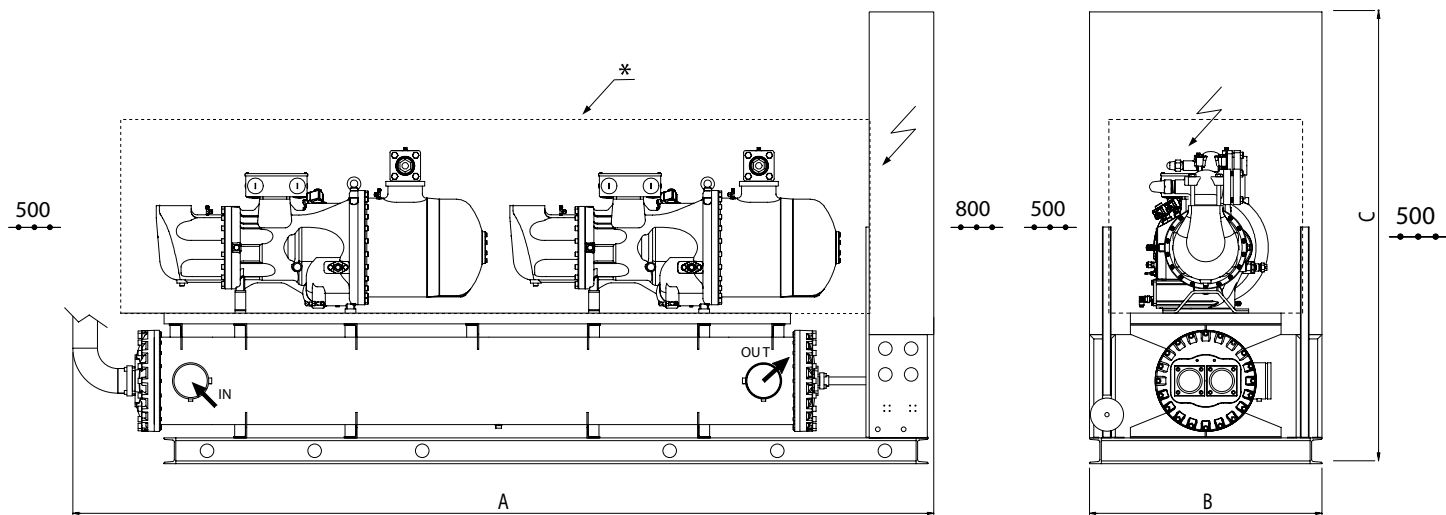
(2) Уровень звукового давления измерен в свободном звуковом поле на расстоянии 1 м от агрегата (со

стороны всасывания) и 1,5 м от опорной поверхности. Измерения выполнены в соответствии с требованиями стандарта DIN 45635.

(3) Агрегат стандартного исполнения.

(4) Агрегат особо низкошумного исполнения.

Типоразмер	1452		1612		1812		2052		2292		2582	
	STD	SSL	STD	SSL	STD	SSL	STD	SSL	STD	SSL	STD	SSL
A мм	5100	5100	5100	5100	4800	—	5300	—	5300	—	5300	—
B мм	1080	1080	1080	1080	1600	—	1600	—	1600	—	1600	—
C мм	2100	2100	2100	2100	2100	—	2100	—	2100	—	2100	—



—●●●— Сервисное пространство

* Особо низкошумная версия SSL

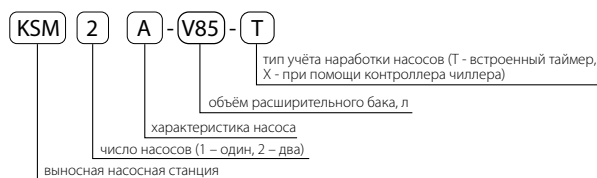
ОПЦИИ

Встраиваемые
IM - автоматические выключатели (исполнительный модуль)
RZ - система плавного регулирования мощности
HR - пароохладитель (20% утилизации)
HRT - водяной конденсатор параллельный (100% утилизации)
RF - запорные клапаны холодильного контура
FE - подогреватель испарителя
SS - устройство плавного пуска
CP - сухие контакты

Поставляемые отдельно
MN - манометры высокого и низкого давления
CR - пульт дистанционного управления
IS - последовательный интерфейс RS 485
AG - резиновые виброизоляторы
AM - пружинные виброизоляторы
FL - реле протока
Транспортировка
GL - деревянный контейнер

ВОДООХЛАЖДАЮЩИЕ МАШИНЫ (ЧИЛЛЕРЫ)

Выносные гидромодули KSM



- Два типа исполнения:
 - с одним циркуляционным насосом.
 - с двумя циркуляционными насосами (один рабочий, другой резервный; работа поочередно, по наработке).
- Установка одного гидромодуля на комплект модульных чиллеров серии НВА и НВЕ.
- Располагаемое статическое давление до 400 кПа.
- Комплектация расширительным баком.
- Возможность выбора учета наработки часов для модификаций с двумя циркуляционными насосами:
 - при помощи встроенного в гидромодуль недельного таймера;
 - при помощи внешнего сигнала контроллера чиллера.
- Допустимое содержание гликоля в смеси хладагента 40%.

Конструкция корпуса

Несущий корпус из оцинкованной листовой стали с двухсторонней окраской порошковым полиэфирным покрытием. Крепежные элементы из оцинкованной стали.

Лёгкий доступ к щиту управления и внутренним компонентам при помощи съемных сервисных панелей.

Комплектация резиновыми виброопорами.

Система управления

Отдельный отсек для щита управления внутри корпуса.

Компоненты: вводной выключатель, реле контроля последовательности и наличия фаз, устройства защиты двигателей насосов от перегрузки по току, магнитные пускатели.

Схема двухступенчатого запуска всех модификаций в целях снижения пусковых токов.

Местное и дистанционное управление насосами и сигнализация состояний (световая индикация на панели управления и «сухие» контакты).

Гидравлический контур

Конструкция выполнена с применением легко-съемных гравлочных соединений.

Компоненты: запорные вентили до и после каждого насоса, сетчатый фильтр для каждого насоса, автоматический воздухоотводный клапан (6 бар) с дренажным отводом и расширительный бак с запорным вентилем.

Оснащение каждого насоса обратным клапаном в случае выбора модификации с двумя насосами.

Гидравлический контур и кожухи рабочих колес насосов тепло-пароизолированы.

Типоразмер		A-V35	A-V85	B-V50	B-V100	C-V50	C-V100	D-V50	D-V100	E-V85	E-V150	F-V85	F-V150
Характеристика насоса		A	A	B	B	C	C	D	D	E	E	F	F
Электрические характеристики													
Питание	В/фаз/Гц	400 / 3 / 50 / N + PE											
Механическая мощность (на валу)	кВт	7,5	7,5	11	11	15	15	7,5	7,5	15	15	22	22
Номинальный рабочий ток	А	14,1	14,1	20,4	20,4	27,5	27,5	14,1	14,1	27,5	27,5	39,5	39,5
Объем расширительного бака	л	35	35+50	50	50+50	50	50+50	50	50+50	35+50	50+50+50	35+50	50+50+50
Присоединительные патрубки гидравлического контура													
Диаметр условного прохода (Ду)*	мм	100	100	125	125	125	125	125	125	150	150	150	150
Транспортировочная масса													
С одним насосом	кг	765	780	885	900	880	895	800	815	945	960	1050	1060
С двумя насосами	кг	1010	1020	1210	1230	1235	1250	1090	1105	1400	1410	1505	1515

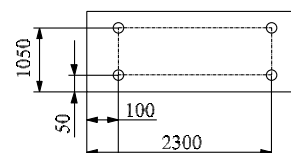
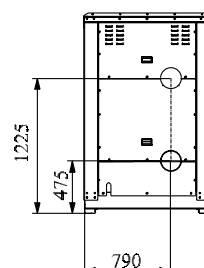
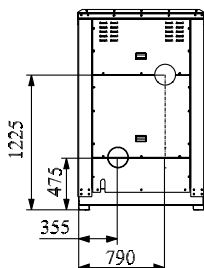
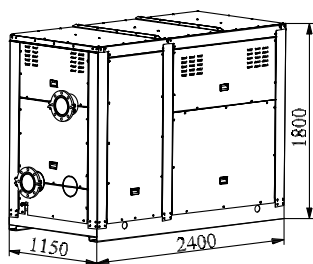
* присоединение фланцевое по ГОСТ 12815-80

Расположение подсоединительных патрубков

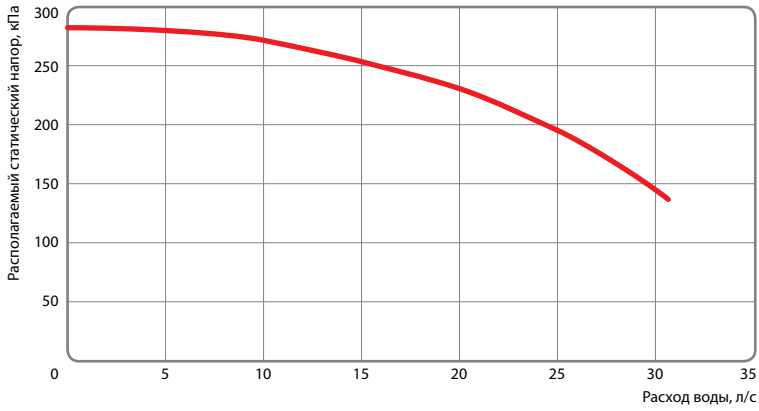
При установке двух насосов

При установке одного насоса

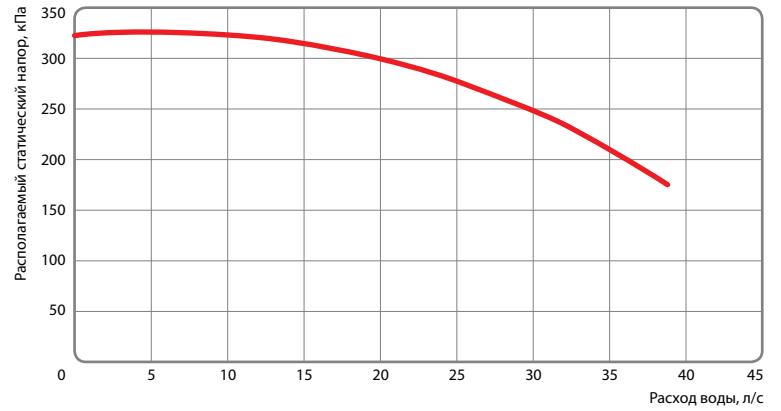
Расположение виброизоляционных опор



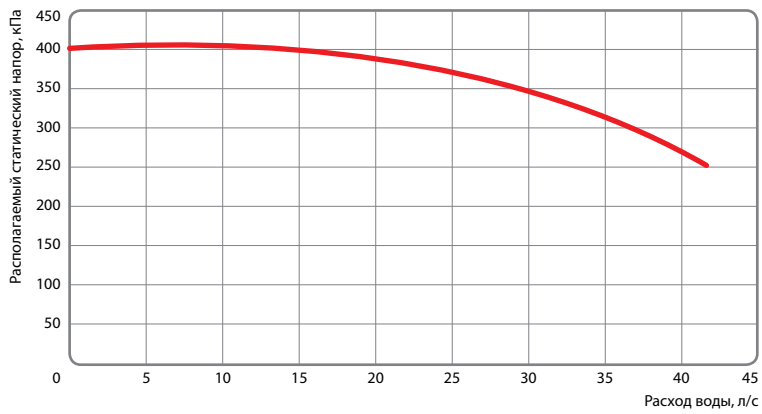
Характеристика А (KSM 1А и KSM2А)



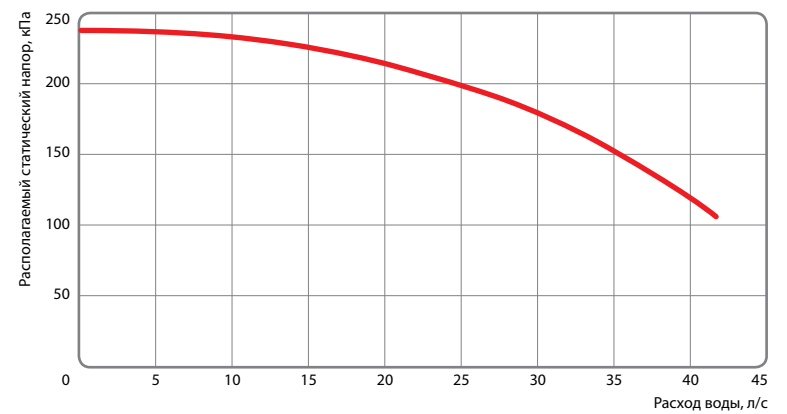
Характеристика В (KSM 1В и KSM2В)



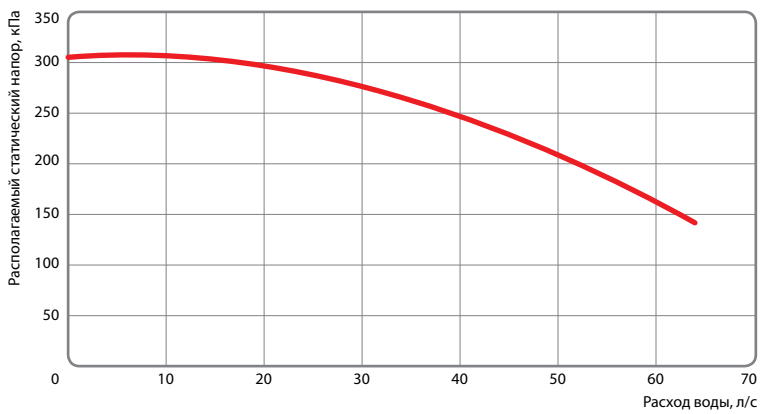
Характеристика С (KSM 1С и KSM2С)



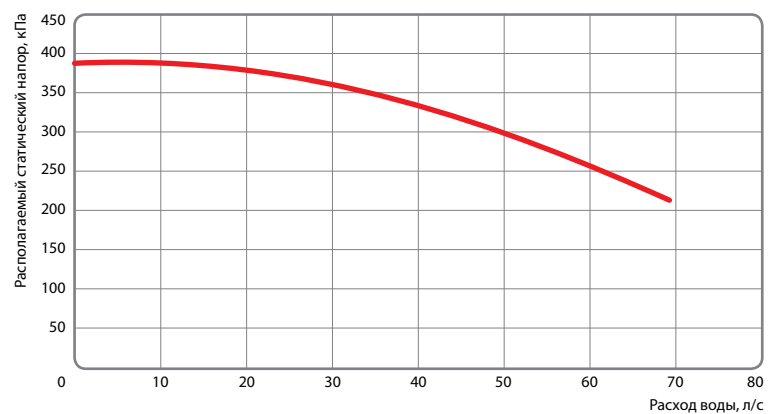
Характеристика D (KSM 1D и KSM2D)



Характеристика Е (KSM 1Е и KSM2Е)



Характеристика F (KSM 1F и KSM2F)



ВОДООХЛАЖДАЮЩИЕ МАШИНЫ (ЧИЛЛЕРЫ)

Выносной гидромодуль UR 1500-2500



- Два типа исполнения:
Бак-накопитель вместимостью 1500 л.
Бак-накопитель вместимостью 2500 л.
- Внутренняя и наружная установка.

Конструкция корпуса.

Несущий корпус из пералюмана и оцинкованной стали с порошковым полиэфирным покрытием. Лёгкий доступ к внутренним компонентам с помощью снимающейся сервисной панели.

Система управления.

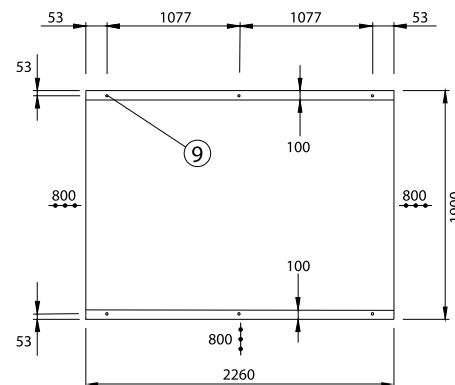
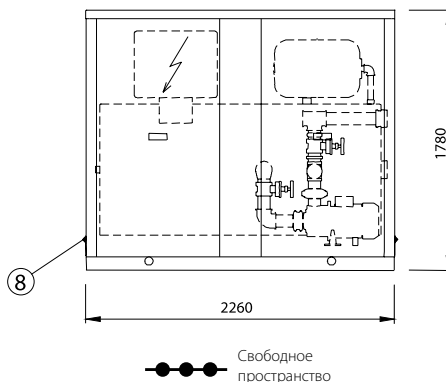
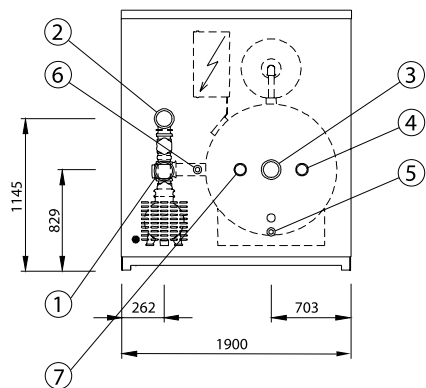
Панель с электроаппаратурой (дополнительная принадлежность), включающая в себя сблокированный с дверцей вводной выключатель; автоматические выключатели для защиты циркуляционных насосов, вторичных цепей и нагревателей системы защиты от замораживания; световые индикаторы; интерфейсная плата с реле; зажимы для внешних подключений.

Компоненты водяного контура: теплоизолированный бак-накопитель, дифференциальное реле давления (для моделей с циркуляционным или сдвоенным циркуляционным насосом), предохранительный клапан, автоматический воздуховыпускной клапан, расширительный бак, манометр, блок автоматической заправки, клапаны на приточном и обратном трубопроводе (для моделей с циркуляционным или сдвоенным циркуляционным насосом), ограничительный клапан (для модели со сдвоенным циркуляционным насосом), заправочный и сливной патрубки с запорными клапанами.

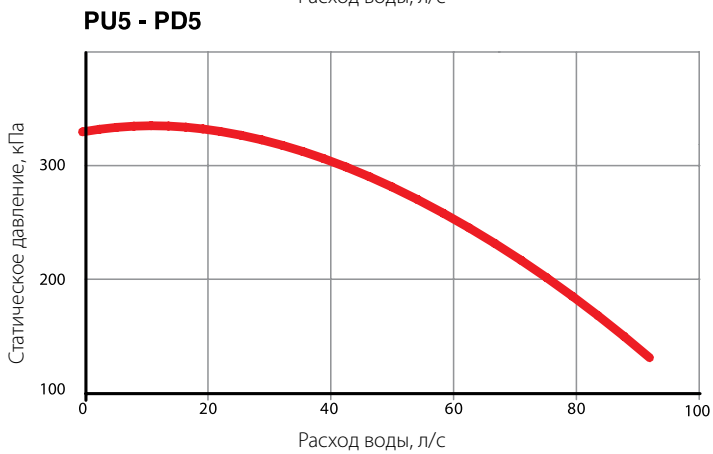
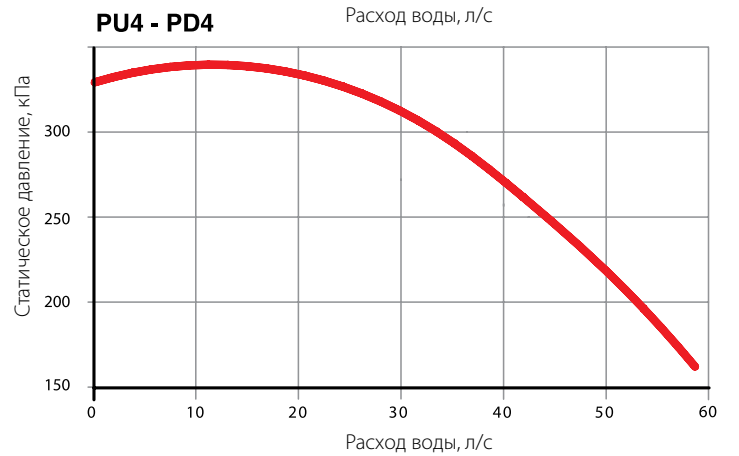
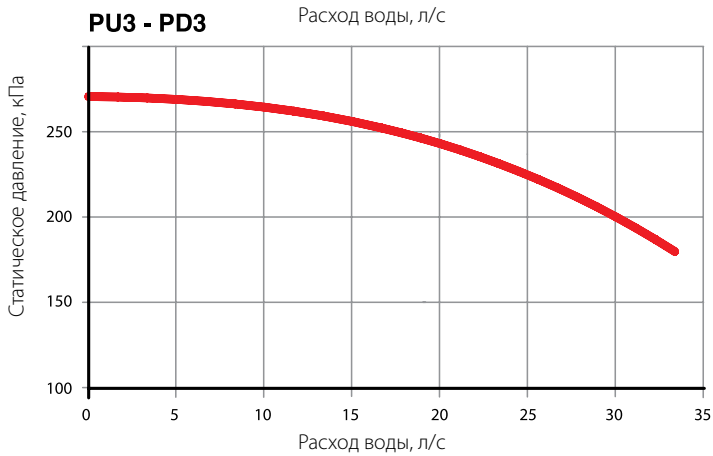
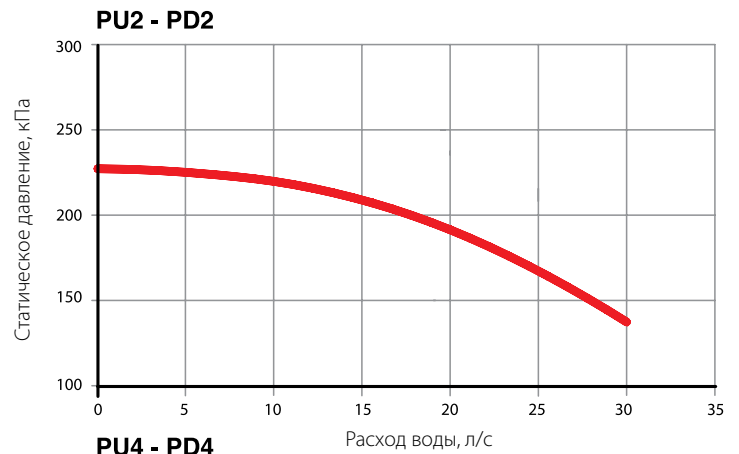
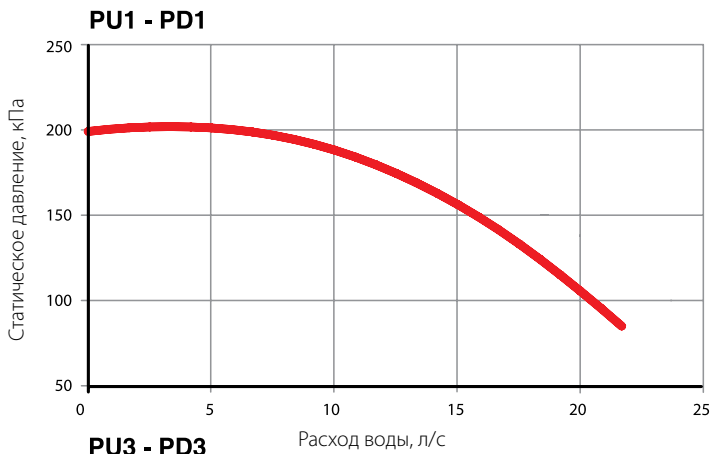
Типоразмер		1500	2500		
Вместимость бака-накопителя	л	1500	2500		
Вместимость расширительного бака	л	2 x 25	3 x 25		
Предохранительный клапан	бар	3	3		
Присоединительные патрубки водяного контура	"G	4"	4"		
Масса	транспортировочная		эксплуатационная		
	транспортировочная	эксплуатационная	транспортировочная	эксплуатационная	
STD		470	1970	520	3020
STD + PU1		513	2014	565	3066
STD + PU2		569	2070	617	3118
STD + PU3		569	2070	617	3118
STD + PU4		634	2135	686	3187
STD + PU5		740	2241	796	3297
STD + PD1		586	2088	638	3140
STD + PD2		696	2198	740	3242
STD + PD3		696	2198	740	3242
STD + PD4		826	2328	878	3380
STD + PD5		1055	2557	990	3492

Поз.	НАИМЕНОВАНИЕ
1	Приточный патрубок
2	Подающий патрубок насоса (подача воды в систему)
3	Обратный патрубок (возврат воды из системы)
4	Заправочный патрубок с запорным клапаном
5	Сливной патрубок с запорным клапаном
6	Блок автоматической заправки
7	Манометр
8	Ввод электрических кабелей
9	Крепежные отверстия (M 12 - 14)

STD Стандартное исполнение (оснащен баком-накопителем)
PU Одиночный циркуляционный насос
PD Сдвоенный циркуляционный насос



●●●● Свободное пространство



Типы	Электрические характеристики насоса	
	Номинальная потребляемая мощность	Максимальный рабочий ток
	кВт (kW)	А
PU1-PD1	3	5,6
PU2-PD2	5,5	11
PU3-PD3	7,5	14,6
PU4-PD4	15	28,6
PU5-PD5	22	40,3

ОПЦИИ

Встраиваемые
FS - подогреватель бака-накопителя
FU - подогреватель бака-накопителя и циркуляционного насоса
FD - подогреватель бака-накопителя и сдвоенного циркуляционного насоса

ВОДООХЛАЖДАЮЩИЕ МАШИНЫ (ЧИЛЛЕРЫ)

Выносной конденсатор TRC 1111-3121 K



- Три типа исполнения:
 - стандартное исполнение (TRC),
 - маломощное исполнение (TRC/SL),
 - особо маломощное исполнение (TRC/SSL).
- Хладагент: R410A.
- 24 модели для подсоединения к чиллерам типа НЕЕ.
- Наружная установка.

Конструкция корпуса.

Несущий корпус из оцинкованной стали с порошковым полиэфирным покрытием.

Вентиляторы.

Осевые низкооборотные вентиляторы. Высокая эффективность вентиляторов и сниженное звуковое давление. Встроенная защита двигателя от пере-

грева. Степень защиты: IP 54. Защитная решётка на нагнетании.

Теплообменник.

Выполнен из медных труб с алюминиевым оребрением. Максимальная интенсивность теплообмена за счёт гофрированного оребрения из профиля специальной формы с увеличенной площадью теплообмена.

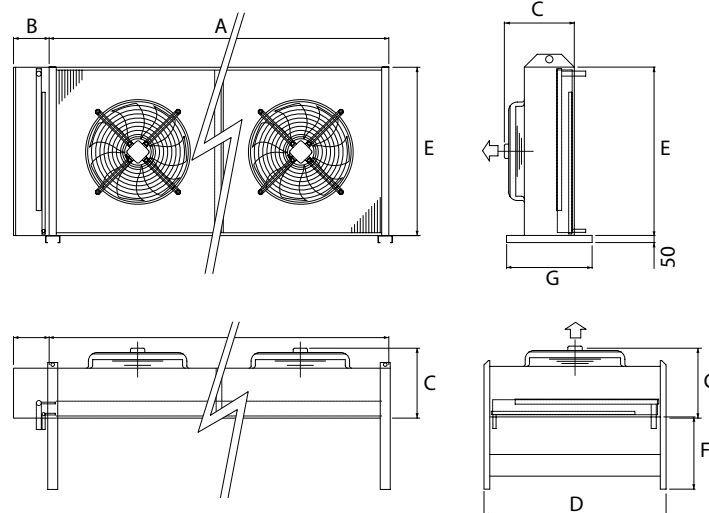
Возможные комбинации агрегатов														
НЭЕ	4	5	7	8	9	11	14	16	18	20	24	27	34	40
TRC	1111	1111	1111	1111	1111	1112	2111	2111	2112	2113	3111	3112	3113	2121
TRC/SL	1111	1111	1111	1112	1113	2111	2112	2113	2121	2121	2121	3111	3112	3120
TRC/SSL	2111	2111	2111	2111	2111	2112	2112	3111	3111	3111	3112	3121	3121	3121

Технические данные												
Типоразмер	TRC	1111	1112	2111	2112	2113	2121	3111	3112	3113	—	
Расход воздуха	м³/с	0,85	0,82	1,44	1,89	1,75	3,5	2,72	2,61	2,47	—	
Количество вентиляторов	шт.	1	1	1	1	1	2	1	1	1	—	
Электропитание	В/фаз/ Гц	230/1/50										—
Потребляемая мощность	кВт	0,2	0,2	0,3	0,7	0,7	1,5	0,7	0,7	0,7	—	
Рабочий ток	А	1,1	1,1	1,3	3,3	3,3	6,6	3,1	3,1	3,1	—	
Уровень звукового давления (1)	дБ(А)	53	53	45	54	54	58	55	55	55	—	
Масса	кг	30	30	48	52	55	104	79	87	95	—	
Типоразмер	TRC/ SL	1111	1112	1113	2111	2112	2113	2121	3111	3112	3120	
Расход воздуха	м³/с	0,57	0,54	0,53	1,25	1,44	1,33	2,92	2,61	2,47	5,47	
Количество вентиляторов	шт.	1	1	1	1	1	1	1	2	1	1	
Электропитание	В/фаз/ Гц	230/1/50										—
Потребляемая мощность	кВт	0,1	0,1	0,1	0,2	0,3	0,3	0,6	0,7	0,7	1,3	
Рабочий ток	А	0,6	0,6	0,6	1,1	1,3	1,3	2,6	3,1	3,1	6,2	
Уровень звукового давления (1)	дБ(А)	41	41	41	48	48	48	52	55	55	58	
Масса	кг	30	30	30	48	48	52	89	87	95	150	
Типоразмер	TRC/ SSL	2111	2112	3111	3112	3121	—	—	—	—	—	
Расход воздуха	м³/с	0,9	0,94	1,97	1,81	3,97	—	—	—	—	—	
Количество вентиляторов	шт.	1	1	1	1	2	—	—	—	—	—	
Электропитание	В/фаз/ Гц	230/1/50										—
Потребляемая мощность	кВт	0,1	0,1	0,3	0,3	0,6	—	—	—	—	—	
Рабочий ток	А	0,6	0,7	1,6	1,6	3,2	—	—	—	—	—	
Уровень звукового давления (1)	дБ(А)	41	41	47	47	50	—	—	—	—	—	
Масса	кг	48	52	79	95	150	—	—	—	—	—	

(1) Уровень звукового давления измерен в свободном звуковом поле на расстоянии 1 м от агрегата (со стороны всасывания) и 1,5 м от опорной поверхности. Измерения выполнены в соответствии с требованиями стандарта DIN 45635.

Типоразмер	TRC	1111	1112	2111	2112	2113	2121	3111	3112	3113	—
A	мм	880	880	880	880	880	1660	1240	1240	1240	—
B	мм	250	250	250	250	250	250	250	250	250	—
C	мм	480	480	480	480	480	480	490	490	490	—
D	мм	900	900	900	900	900	900	1260	1260	1260	—
E	мм	820	820	820	820	820	820	1180	1180	1180	—
F	мм	500	500	500	500	500	500	500	500	500	—
G	мм	600	600	600	600	600	600	600	600	600	—
Типоразмер	TRC/SL	1111	1112	1113	2111	2112	2113	2121	3111	3112	3120
A	мм	880	880	880	880	880	880	1660	1240	1240	2380
B	мм	250	250	250	250	250	250	250	250	250	250
C	мм	480	480	480	480	480	480	480	490	490	490
D	мм	900	900	900	900	900	900	900	1260	1260	1260
E	мм	820	820	820	820	820	820	820	1180	1180	1180
F	мм	500	500	500	500	500	500	500	500	500	500
G	мм	600	600	600	600	600	600	600	600	600	600
Типоразмер	TRC/SSL	2111	2112	3111	3112	3121	—	—	—	—	—
A	мм	880	880	1240	1240	2380	—	—	—	—	—
B	мм	250	250	250	250	250	—	—	—	—	—
C	мм	480	480	490	490	490	—	—	—	—	—
D	мм	900	900	1260	1260	1260	—	—	—	—	—
E	мм	820	820	1180	1180	1180	—	—	—	—	—
F	мм	500	500	500	500	500	—	—	—	—	—
G	мм	600	600	600	600	600	—	—	—	—	—

МОДЕЛИ 1111÷3121



ОПЦИИ

Поставляемые отдельно

Опоры для конденсатора с вертикальным выбросом воздуха.

ВОДООХЛАЖДАЮЩИЕ МАШИНЫ (ЧИЛЛЕРЫ)

Выносные конденсаторы TRC 4251-5282 Y



- Три типа исполнения:
 - стандартное исполнение (TRC),
 - маломощное исполнение (TRC/SL),
 - особо маломощное исполнение (TRC/SSL).
- Хладагент: R134A.
- 17 типоразмера для совместной работы с чиллерами серии LEE.
- Наружная установка.

Конструкция корпуса

Несущий корпус из окрашенной оцинкованной стали, отличающийся высокой прочностью и устойчивостью к вибрациям.

Опоры

Можно использовать для подъёма и перемещения агрегата. Рассчитаны на длительный срок службы. Гарантия достаточной подачи охлаждающего воздуха в теплообменник в зоне малой рециркуляции воздуха для конденсаторов, установленных горизонтально, обеспечивается увеличенной высотой опор.

Вентиляторы

Осевые низкооборотные трёхфазные вентиляторы. Степень защиты: IP 54 с подключением «звезда»–«треугольник». Высокая эффективность вентиляторов и сниженное звуковое давление за счёт особой аэродинамической формы обечайки.

Теплообменник

Выполнен из медных труб с алюминиевым оребрением. Максимальная интенсивность теплообмена за счёт гофрированного оребрения из профиля специальной формы с увеличенной площадью теплообмена.

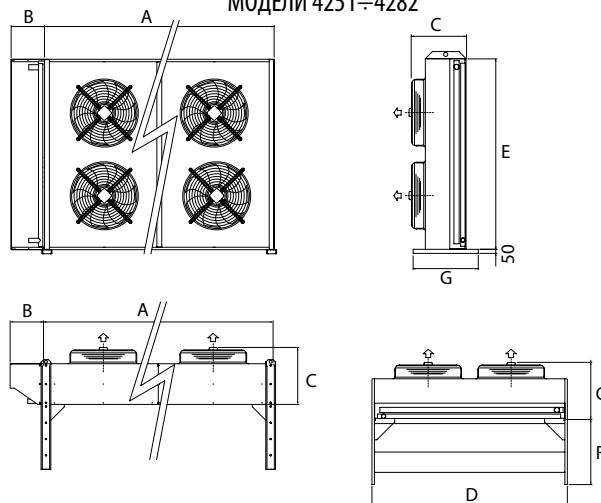
Возможные комбинации агрегатов						
LEE	1452	1612	1812	2052	2292	2582
TRC	5281	5242	3x4251	3x4252	3x4262	3x4272
TRC/SL	2x4272	2x4282	3x5171	3x5172	3x5251	3x5252
TRC/SSL	2x4281	2x4282	3x4261	3x4271	3x4272	3x4281

Типоразмер	TRC	4251	4252	4262	4272	5281	5282
Расход воздуха	м³/с	49,17	52,78	59	68,83	110	128
Количество вентиляторов	шт.	10	10	12	14	16	16
Электропитание	В/фаз/Гц	400/3/50					
Потребляемая мощность	кВт	9,2	9,2	11,1	12,9	16,8	16,8
Рабочий ток	А	14	14	17	20	26	26
Уровень звукового давления (1)	дБ(А)	71	71	72	73	73	73
Масса	кг	1325	1222	1585	1845	3974	3974
Типоразмер	TRC/SL	4272	4282	5171	5172	5251	5252
Расход воздуха	м³/с	52,5	60	45,5	43,53	57,22	53,89
Количество вентиляторов	шт.	14	16	7	7	10	10
Электропитание	В/фаз/Гц	400/3/50					
Потребляемая мощность	кВт	12,9	14,8	14,7	14,7	10,5	10,5
Рабочий ток	А	20	23	22	22	16	16
Уровень звукового давления (1)	дБ(А)	66	67	61	61	64	64
Масса	кг	1845	2106	1747	1902	2451	2597
Типоразмер	TRC/SSL	4261	4271	4272	4281	4282	—
Расход воздуха	м³/с	42,33	53,28	49,39	60,89	56,44	—
Количество вентиляторов	шт.	12	14	14	16	16	—
Электропитание	В/фаз/Гц	400/3/50					
Потребляемая мощность	кВт	5,0	5,8	5,8	6,7	6,7	—
Рабочий ток	А	8	10	10	11	11	—
Уровень звукового давления (1)	дБ(А)	63	64	64	65	65	—
Масса	кг	1585	1702	1845	1942	2106	—

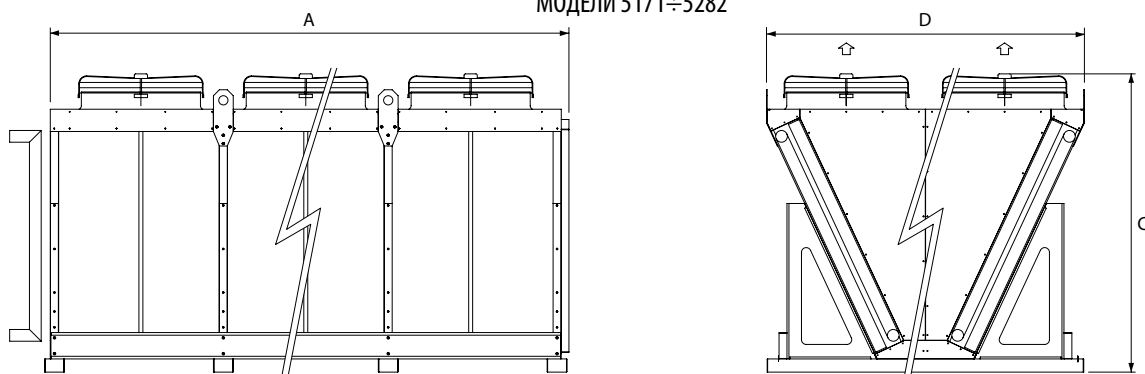
(1) Уровень звукового давления измерен в свободном звуковом поле на расстоянии 1 м от агрегата (со стороны всасывания) и 1,5 м от опорной поверхности. Измерения выполнены в соответствии с требованиями стандарта DIN 45635.

Типоразмер	TRC	4251	4252	4262	4272	5281	5282
A	MM	6870	6870	8220	9570	10490	10490
B	MM	410	410	410	410	—	—
C	MM	765	765	765	765	2262	2262
D	MM	2400	2400	2400	2400	2400	2400
E	MM	2340	2340	2340	2340	—	—
F	MM	800	800	800	800	—	—
G	MM	800	800	800	800	—	—
Типоразмер	TRC/SL	4272	4282	5171	5172	5251	5252
A	MM	9570	10920	10275	10275	6740	6740
B	MM	410	410	—	—	—	—
C	MM	765	765	1804	1804	2262	2262
D	MM	2400	2400	1170	1170	2400	2400
E	MM	2340	2340	—	—	—	—
F	MM	800	800	—	—	—	—
G	MM	800	800	—	—	—	—
Типоразмер	TRC/SSL	4261	4271	4272	4281	4282	—
A	MM	6870	6870	6870	6870	6870	—
B	MM	410	410	410	410	410	—
C	MM	765	765	765	765	765	—
D	MM	2400	2400	2400	2400	2400	—
E	MM	2340	2340	2340	2340	2340	—
F	MM	800	800	800	800	800	—
G	MM	800	800	800	800	800	—

МОДЕЛИ 4251÷4282



МОДЕЛИ 5171÷5282



ОПЦИИ

Встраиваемые

SD — шкаф управления для конденсатора

FR — регулятор скорости вращения вентиляторов

Поставляемые отдельно

SVV — Опоры для конденсатора с вертикальным выбросом воздуха

ВОДООХЛАЖДАЮЩИЕ МАШИНЫ (ЧИЛЛЕРЫ)

Драйкулеры LRC 3121-5282



Конструкция корпуса

Несущий корпус из окрашенной оцинкованной стали, отличающийся высокой прочностью и устойчивостью к вибрациям.

Опоры

Можно использовать для подъёма и перемещения агрегата. Рассчитаны на длительный срок службы. Гарантия достаточной подачи охлаждающего воздуха в теплообменник в зоне малой рециркуляции воздуха для конденсаторов, установленных горизонтально, обеспечивается увеличенной высотой опор.

Вентиляторы

Осевые низкооборотные трёхфазные вентиляторы. Степень защиты: IP 54 с подключением «звезда»–«треугольник». Высокая эффективность вентиляторов и сниженное звуковое давление за счёт особой аэродинамической формы обечайки.

Теплообменник

Выполнен из медных труб с алюминиевым оребрением. Максимальная интенсивность теплообмена за счёт гофрированного оребрения из профиля специальной формы с увеличенной площадью теплообмена.

- Три типа исполнения: стандартное исполнение (LRC), маломощное исполнение (LRC/SL), особо маломощное исполнение (LRC/SSL).
- Универсальная установка – возможен монтаж конденсатора как вертикально, так и горизонтально (кроме моделей 5261-5282, монтирующихся только с вертикальным выбросом воздуха).
- Хладагент: вода или незамерзающие смеси.
- Модели для подсоединения к чиллерам типа HWH и LWH.
- Наружная установка.

ВОЗМОЖНЫЕ КОМБИНАЦИИ АГРЕГАТОВ										
HWH S/K/P	051	061	071	081	091	101	111	131	152	172
LRC	3121	4111	3132	3134	4121	4122	3141	4131	4132	3151
LRC/SL	3122	3131	3141	4121	4131	3151	3152	4132	4142	4142
LRC/SSL	3132	3141	3151	4131	4132	4141	4151	4252	4231	4241
LWH VV/Z	182	212	222	272	302	342	412	442	492	562
LRC	4132	4141	4141	4152	4231	4241	4242	4243	4251	4261
LRC/SL	4142	4151	4152	4231	4241	4243	4251	4252	4261	5261
LRC/SSL	4231	4242	4242	4252	4261	4262	5261	5271	5281	2x4261
LWH VV/Z	622	702	762	802	902	962	1102	1302	1502	1602
LRC	4261	5261	5262	5271	5281	5282	5282	2x4262	2x5261	2x5262
LRC/SL	5261	5271	5272	5281	2x4252	2x4252	2x4261	2x5262	2x5271	2x5272
LRC/SSL	2x4261	2x4263	2x4264	2x5261	2x5271	2x5282	2x5282	3x4264	3x5271	3x5282

Типоразмер	STD	3121	3131	3132	3133	3134	3141	3151	4111	4121	4122	4131	4132	4141	4151
Расход воздуха	м³/с	4,67	7,32	7,01	6,56	12,31	15,44	17,86	5,18	10,83	10,37	16,25	15,55	20,73	27,08
Патрубки линии нагнетания	мм	42	42	54	54	54	54	80	42	70	70	80	102	102	70
Патрубки линии всасывания	мм	42	42	54	54	54	54	80	42	70	70	80	102	102	70
Электропитание	В/фаз/Гц	400 / 3 / 50													
Потребляемая мощность	кВт	1,32	1,98	1,98	1,98	4,95	6,60	8,25	2,00	4,00	4,00	6,00	6,00	8,00	10,00
Потребляемый ток	А	2,6	3,9	3,9	3,9	9,3	12,4	15,5	4,0	8,0	8,0	12,0	12,0	16,0	20,0
Количество вентиляторов	шт.	2	3	3	3	3	4	5	1	2	2	3	3	4	5
Уровень звукового давления (1)	дБ(А)	49	51	51	51	57	58	59	49	52	52	53	53	54	55
Транспортировочная масса	кг	145	191	205	245	239	337	516	182	308	326	470	497	646	684

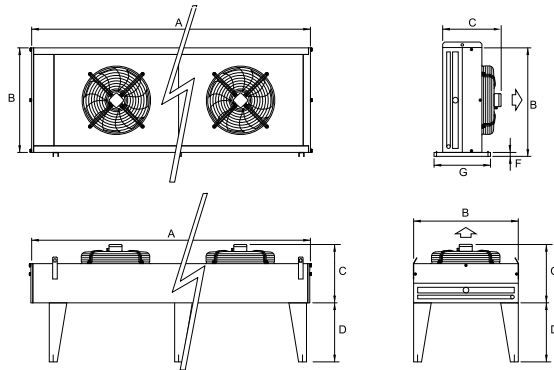
Типоразмер	STD	4152	4231	4232	4241	4242	4243	4251	4252	4261	4262	5261	5262	5271	5281	5282
Расход воздуха	м³/с	25,92	31,96	30,45	44,80	42,62	40,60	53,28	50,75	63,93	65,33	68,50	65,33	76,22	91,33	87,11
Патрубки линии нагнетания	мм	70	102	2x102	102	102	2x102	2x102	3x102	3x102	3x102	4x80	4x80	6x102	4x102	6x102
Патрубки линии всасывания	мм	70	102	2x102	102	102	2x102	2x102	3x102	3x102	3x102	4x80	4x80	6x102	4x102	6x102
Электропитание	В/фаз/Гц	400 / 3 / 50														
Потребляемая мощность	кВт	10,00	12,00	12,00	16,00	16,00	16,00	20,00	20,00	24,00	24,00	24,00	24,00	28,00	32,00	32,00
Потребляемый ток	А	20,0	24,0	24,0	32,0	32,0	32,0	40,0	40,0	48,0	48,0	48,0	48,0	56,0	64,0	64,0
Количество вентиляторов	шт.	5	6	6	8	8	8	10	10	12	12	12	12	14	16	16
Уровень звукового давления (1)	дБ(А)	55	56	56	57	57	57	58	58	58	59	59	59	59	60	60
Транспортировочная масса	кг	724	860	910	994	1204	1274	1548	1638	1892	2220	6030	3390	3890	3960	4380

(1) Уровень звукового давления измерен в свободном звуковом поле на расстоянии 10 м от агрегата (со стороны воздухозаборного отверстия) на высоте 1,5 м от опорной поверхности. Измерения выполнены в соответствии с требованиями стандарта DIN 45635.

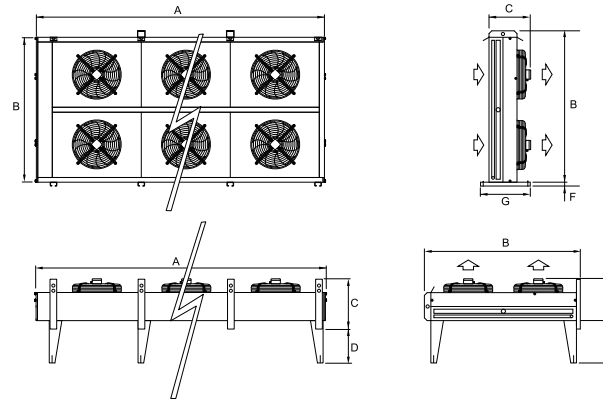
LRC	3121	3131-3133	3134	3141	—	3151	—	4111	4121-4122	4131-4133	
LRC/SL	3122	3131-3132	—	—	3141	—	3151-3152	—	4121	4131-4132	
LRC/SSL	—	3132	—	—	3141-3142	—	3151-3152	—	—	4131-4132	
A	MM	2425	3525	3525	4625	4625	5725	5725	1803	3278	4753
B	MM	1098	1098	1098	1098	1098	1098	1098	1272	1272	1272
C	MM	570	570	620	620	570	620	570	735	735	735
D	MM	450	450	450	450	450	450	450	600	600	600
E	MM	2425	3525	3525	4625	2425	5725	2425	1803	3278	4753
F	MM	30	30	30	30	30	30	30	41	41	41
G	MM	630	630	630	630	630	630	630	795	795	795

LRC	4141	4151-4152	4231-4232	4241-4243	4251-4252	4261-4262	—	5261-5262	5271	5281-5282	
LRC/SL	4141-4142	4151-4152	4231	4241-4243	4251-4252	4261-4262	—	5261-5262	5271-5272	5281	
LRC/SSL	4141	4151-4152	4231	4241-4242	4251-4253	4261-4262	4263-4264	5261	5271	5281-5282	
A	MM	6228	7703	4783	6258	7733	9208	9208	6920	8020	9120
B	MM	1272	1272	2322	2322	2322	2322	2322	2350	2350	2350
C	MM	735	735	735	735	735	735	735	2450	2450	2450
D	MM	600	600	600	600	600	600	600	—	—	—
E	MM	6228	7703	4783	6258	7733	9208	9208	—	—	—
F	MM	41	41	41	41	41	41	41	—	—	—
G	MM	795	795	878	878	878	878	878	—	—	—

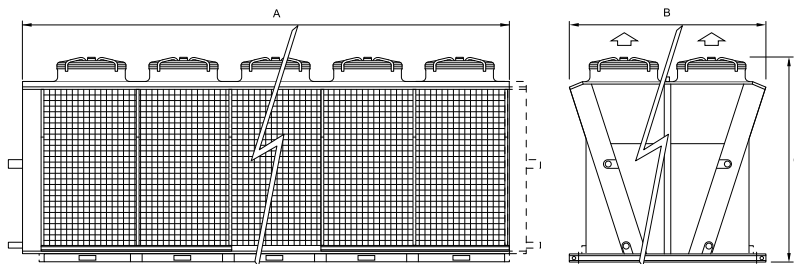
МОДЕЛИ 3121+4152



МОДЕЛИ 4231+4264



МОДЕЛИ 5261+5282



ОПЦИИ

Встраиваемые

SD — шкаф управления для драйкулера

FR — регулятор скорости вращения вентиляторов

Поставляемые отдельно

SVV — Опоры для драйкулеров с вертикальным выбросом воздуха (кроме моделей 5261-5282)

ВЕНТИЛЯТОРНЫЕ ДОВОДЧИКИ (ФАНКОЙЛЫ)

Фанкойлы с центробежными вентиляторами серии KVW и KIW



Применение

Фанкойлы с центробежными вентиляторами применяются для обогрева или охлаждения помещения и представляют собой блок, включающий вентилятор, теплообменник и систему автоматики.

Исполнение

Представлены девять типоразмерами, в каждом из которых доступны 8 модификаций:

- KVW/VP — вертикальный в корпусе с забором воздуха снизу;
- KVW/VH — вертикальный в корпусе с забором воздуха спереди;
- KVW/VE — горизонтальный в корпусе с забором воздуха сзади;
- KVW/VO — горизонтальный в корпусе с забором воздуха снизу;
- KIW/IV — вертикальный без корпуса с забором воздуха снизу;
- KIW/IF — вертикальный без корпуса с забором воздуха спереди;
- KIW/IO — горизонтальный без корпуса с забором воздуха сзади;
- KIW/II — горизонтальный без корпуса с забором воздуха снизу.

Особенности конструкции

Конструкция включает в себя несущую раму из усиленного оцинкованного листа, элегантный корпус из углеродистой стали покрытого порошковой краской, тепло- и шумоизоляцию, очищаемый фильтр, регулируемые в четырёх направлениях решетки из термостойкого и прочного ABS пластика, дренажный поддон для сбора и отвода конденсата.

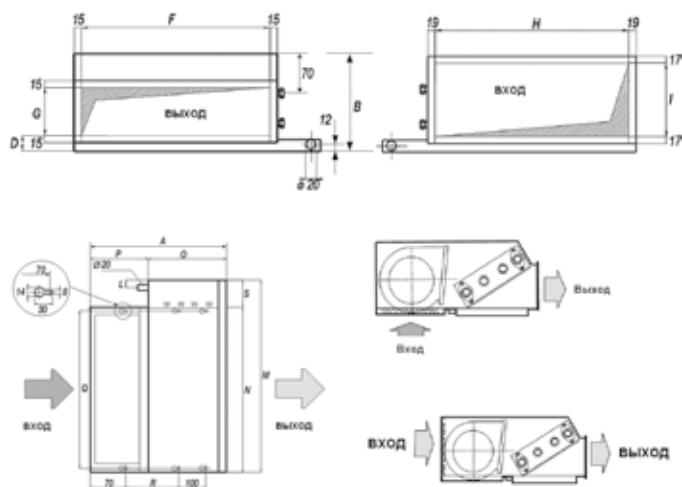
Фанкойлы оснащаются центробежными вентиляторами двухстороннего всасывания с однофазными шестискоростными электродвигателями (три из которых выбираются с помощью панели управления) со встроенной тепловой защитой.

Высокоэффективный теплообменник из медных труб с алюминиевым оребрением.

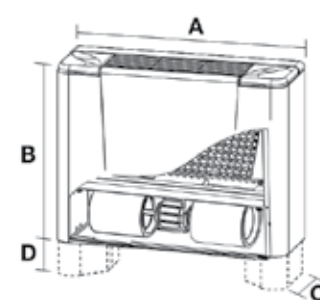
Аксессуары

Пара опор для напольного монтажа вертикальных фанкойлов, поддон под трёхходовой клапан, панели управления с монтажом на фанкойл или на стену, комплекты трёхходовых клапанов с соединительными трубками для двухтрубной системы.

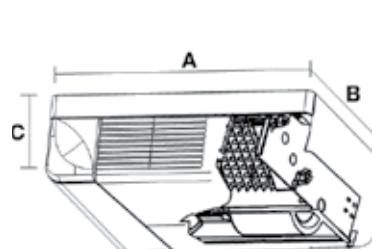
KIW/IO, KIW/II



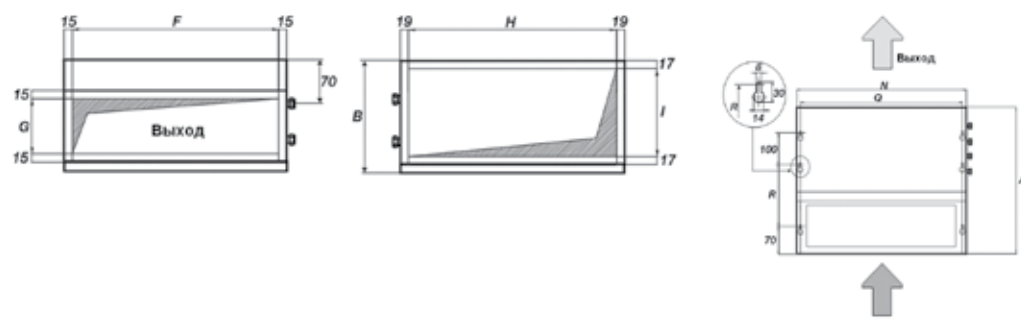
KVW/VP, KVW/VH



KVW/VE, KVW/VO



KVW/IV, KVW/IF



Размеры фанкойлов KIW/IO, KIW/II, KVW/IV, KVW/IF, KVW/VP, KVW/VH, KVW/VE, KVW/VO

Модель	A, мм		B, мм		C, мм	D, мм		F, мм	G, мм	H, мм	I, мм	L, мм	M, мм	N, мм	O, мм	P, мм	Q, мм	R, мм	S, мм	
	IO, II, IV, IF	VP, VH, VE, VO	IO, II	IV, IF	VP, VH, VE, VO	VP, VH, VE, VO	IO, II	VP, VH, VE, VO	IO, II, IV, IF	IO, II, IV, IF	IO, II, IV, IF	IO, II, IV, IF	IO, II	IO, II	IO, II, IV, IF	IO, II	IO, II	IO, II, IV, IF	IO, II, IV, IF	IO, II
5	475	650	208	195	500	210	25	90	390	115	352	146	15	525	440	252	223	418	210	85
10	475	650	208	195	500	210	25	90	390	115	352	146	15	525	440	252	223	418	210	85
20	475	780	208	195	500	210	25	90	510	115	472	146	15	645	560	252	223	538	210	85
30	475	1040	208	195	500	210	25	90	710	115	672	146	15	850	760	252	223	738	210	110
40	475	1170	208	195	500	210	25	90	910	115	872	146	15	1045	960	252	223	938	210	85
60	475	1430	208	195	500	210	25	90	1110	115	1072	146	15	1250	1160	252	223	1138	210	110
70	475	1430	208	195	500	210	25	90	1110	115	1072	146	15	1250	1160	252	223	1138	210	110
80	545	1430	273	260	570	275	60	90	1085	145	1047	211	15	1255	1125	330	215	1103	280	130
100	545	1430	273	260	570	275	60	90	1360	145	1322	211	15	1530	1400	330	215	1378	280	130

Основные характеристики

Модель	Ед. изм.	Скорость	5	10	20	30	40	60	70	80	100
Охлаждение											
Полная холодопроизводительность	кВт	макс.	0,9	1,4	1,91	2,85	3,64	4,9	6,08	7,3	10,13
		средн.	0,75	1,15	1,72	2,46	2,8	3,38	4,46	5,93	7,53
		мин.	0,61	0,96	1,3	2,03	2,39	3,26	3,71	5,04	5,76
Явная холодопроизводительность	кВт	макс.	0,81	1,14	1,52	2,29	2,92	3,92	4,43	5,71	7,93
		средн.	0,65	0,89	1,36	1,94	2,16	3	3,27	4,52	5,7
		мин.	0,53	0,73	1,01	1,51	1,81	2,45	2,64	3,7	4,16
Расход воды	л/час	макс.	155	241	329	490	626	843	1046	1256	1742
		средн.	129	198	296	423	482	659	767	1020	1295
		мин.	105	165	224	349	411	561	638	867	991
Перепад давления	кПа	макс.	6,3	6,1	11,3	8,7	15,9	37,1	20	5,4	12,9
		средн.	4,5	4,3	9,3	6,7	9,9	23,8	11,4	3,7	7,6
		мин.	3,1	3,1	5,6	4,7	7,5	17,8	8,2	2,8	4,7
Нагрев											
Теплопроизводительность	кВт	макс.	2,48	3,42	4,49	6,62	8,24	10,98	13,32	17,64	22,91
		средн.	1,94	2,62	3,91	5,63	5,92	8,42	10,04	14,03	17,18
		мин.	1,59	2,13	2,91	4,3	5,14	6,82	8,22	11,81	12,55
Расход воды	л/час	макс.	213	294	386	569	709	945	1146	1517	1972
		средн.	167	225	336	484	509	724	864	1207	1478
		мин.	137	183	250	369	442	586	706	1015	1081
Перепад давления	кПа	макс.	12,3	4,6	8,4	6,6	12	28,2	15,4	4,7	9,8
		средн.	8	2,8	6,5	4,9	6,6	17,4	9,3	3,1	5,8
		мин.	5,6	2	3,9	3	5,1	11,9	6,4	2,3	3,3
Количество рядов теплообменника	№	—	3	3	3	3	3	3	4	4	4
Расход воздуха	м³/час	макс.	200	260	370	510	680	910	910	1260	1720
		средн.	160	200	320	430	480	670	670	970	1220
		мин.	130	160	230	320	390	520	520	770	840
Уровень звукового давления ¹ / Акустическая мощность	дБ(А)	макс.	36/46	39/49	41/51	38/48	43/53	48/58	48/58	52/62	56/66
		средн.	30/40	34/44	39/49	35/45	38/48	43/53	43/53	45/55	48/58
		мин.	26/36	29/39	31/41	29/39	31/41	35/45	35/45	39/49	38/48
Напряжение питания	В / Фаз / Гц	<----- 230 / 1 / 50 ----->									
Потребляемая мощность	кВт	макс.	0,02	0,03	0,04	0,05	0,07	0,08	0,08	0,16	0,2
		средн.	0,02	0,02	0,03	0,04	0,04	0,04	0,04	0,06	0,11
		мин.	0,01	0,01	0,01	0,02	0,03	0,03	0,03	0,04	0,09
Подключение патрубков	"G	—	½"	½"	½"	½"	½"	½"	½"	½"	½"
Масса	кг	—	11	12	14	18	21	24	24	33	42

¹ На расстоянии 1 м и со временем реверберации 0,5 сек.

Охлаждение

- Температура окружающего воздуха 27 °С, относительная влажность 50%
- Температура воды на входе 7 °С; вода на выходе 12 °С

Нагрев

- Температура окружающего воздуха 20 °С
- Температура воды на входе 70 °С; вода на выходе 60 °С

ВЕНТИЛЯТОРНЫЕ ДОВОДЧИКИ (ФАНКОЙЛЫ)

Фанкойлы кассетные KSF



Применение

Фанкойлы с центробежными вентиляторами применяются для обогрева или охлаждения помещения и представляют собой блок, включающий вентилятор, теплообменник и систему автоматики. Современный дизайн позволяет совмещать агрегаты с любым типом помещения.

Особенности конструкции

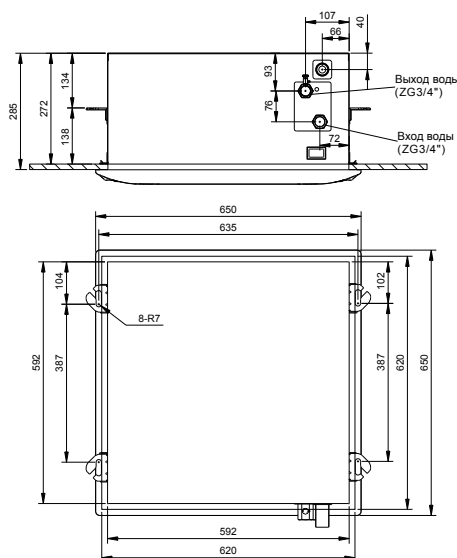
Фанкойлы характеризуются высокими показателями работы и низким уровнем шума. Они осуществляют кондиционирование с оптимальным

распределением воздуха, благодаря специальным вентиляторам и регулируемым дефлекторам. Размеры наружной панели соответствуют Европейским стандартам для подвесных потолков. Широкий модельный ряд фанкойлов позволяет подобрать систему под любые требования заказчика.

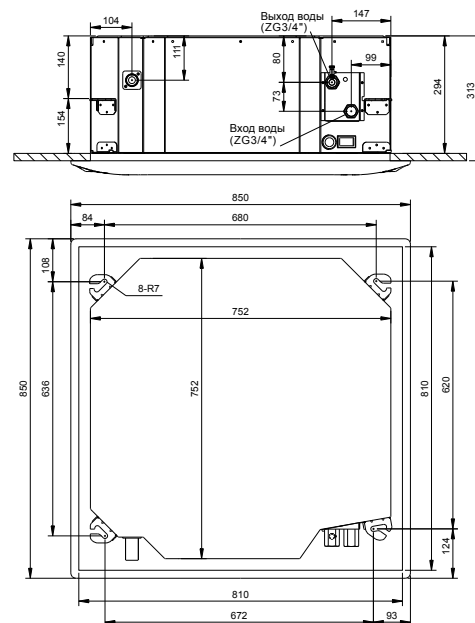
Аксессуары

Дистанционный пульт управления; комплект трёхходового клапана с приводом для двухтрубной системы; соединительный комплект; дренажный поддон для трёхходового клапана.

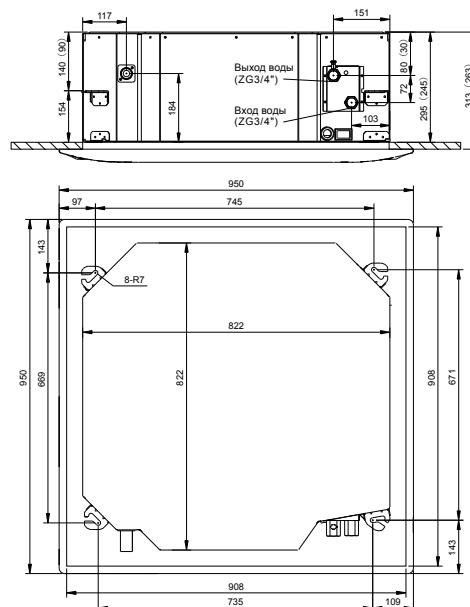
ТИПОРАЗМЕРЫ KSF-34KM/51KM/68KM



ТИПОРАЗМЕРЫ 85KM/102KM



ТИПОРАЗМЕРЫ 136KM/170KM/204KM/238KM



Основные характеристики

Параметр	Ед. изм.	Скорость вентилятора	34KM	51KM	68KM	85KM	102KM	136KM	170KM	204KM	238KM	
Расход воздуха	м³/ч	макс.	340	510	680	850	1020	1360	1700	2040	2380	
		средн.	280	380	515	660	765	1040	1280	1550	1800	
		мин.	180	260	340	430	530	710	860	1050	1280	
Полная холодопроизводительность	кВт	макс.	1,80	2,70	3,60	4,50	5,40	7,20	9,00	10,80	12,60	
		средн.	1,50	2,46	3,00	3,72	4,42	6,44	7,85	9,30	10,50	
		мин.	1,39	2,06	2,48	2,92	3,79	5,60	7,22	8,53	8,90	
Явная холодопроизводительность	кВт	макс.	1,31	1,97	2,70	3,18	4,20	5,36	6,71	8,07	9,07	
		средн.	0,99	1,56	2,00	2,43	3,04	4,24	5,39	6,60	7,19	
		мин.	0,82	1,20	1,53	1,83	2,37	3,28	4,42	5,25	5,50	
Теплопроизводительность	кВт	макс.	2,7	4,05	5,4	6,75	8,1	10,8	13,5	16,2	18,9	
Расход воды	м³/ч	макс.	0,31	0,46	0,62	0,77	0,93	1,23	1,54	1,85	2,16	
Перепад давления	кПа	макс.	11,8	11,8	22,4	27	29,6	29,6	35,4	35,4	40	
Уровень звукового давления на расстоянии 1 м от агрегата	дБ(А)	макс.	37	39	41	43	45	46	48	50	51	
Потребляемая мощность	Вт	макс.	37	52	62	76	96	134	152	189	228	
Масса внутреннего блока	кг	нетто/брутто	19/21		20/22	23/26		25/28	28/31			
Размер упаковки внутреннего блока	мм	Длина × Ширина × Высота	700 × 700 × 300			805 × 805 × 330		875 × 875 × 305	875 × 875 × 335			
Масса панели	кг	нетто/брутто	2,2/4			4,5/6,5		6/9				
Размер упаковки панели	мм	Длина × Ширина × Высота	745 × 745 × 100			910 × 910 × 100		1005 × 1005 × 100				
Входной патрубок	дюйм	—							Z G¾"			
Выходной патрубок	дюйм	—							Z G¾"			
Диаметр патрубка слива конденсата	мм	—							Ø26			

Охлаждение

Температура окружающего воздуха 27 °С, относительная влажность 50%.
Температура воды на входе 7 °С; вода на выходе 12 °С.

Нагрев

Температура окружающего воздуха 20 °С.
Температура воды на входе 60 °С; уровень расхода воздуха и воды такой же, как и в режиме охлаждения.

ВЕНТИЛЯТОРНЫЕ ДОВОДЧИКИ (ФАНКОЙЛЫ)

Фанкойлы настенные типа КНВ



Применение

Оптимальный выбор для кондиционирования в отелях, квартирах, офисах, магазинах. Шесть типоразмеров холодопроизводительностью от 2,1 до 8,5 кВт.

Особенности конструкции

Элегантный и современный дизайн, актуальный для любого типа помещений. Корпус уменьшенных размеров оснащён лопатками для изменения направления потока воздуха, что позволяет оптимизировать распределение воздуха в помещении.

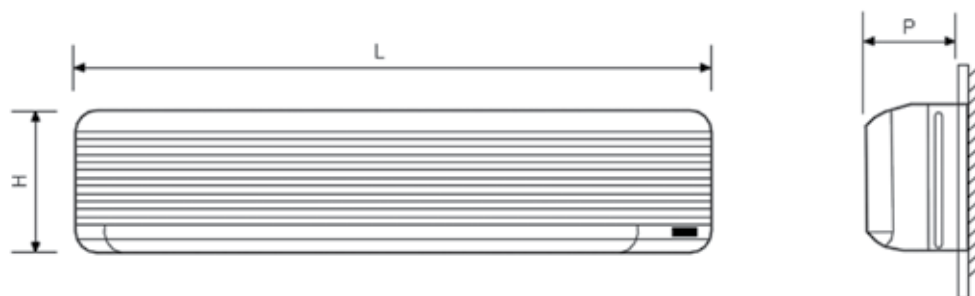
Фанкойл оснащён автоматическим перезапуском после отключения электроэнергии. Гибкие гидравлические сцепления для легкой установки и обслуживания. Высококачественный водяной теплообменник из медных труб с алюминиевым оребрением.

Аксессуары

Инфракрасный пульт дистанционного управления с дисплеем и трёхходовой клапан.

Размеры фанкойлов

КНВ/У	21	44	50
L, мм	880	1172	1172
P, мм	180	210	210
H, мм	298	360	360



Основные характеристики

Типоразмер			21	44	50
Полная холодопроизводительность	Низкая	кВт	1,83	3,76	4,80
	Средняя		1,97	4,10	5,10
	Высокая		2,10	4,34	5,46
Явная холодопроизводительность	Низкая	кВт	1,36	2,77	3,40
	Средняя		1,47	3,00	3,70
	Высокая		1,59	3,26	4,00
Расход воды	Низкая	л/ч	335	689	854
	Средняя		370	758	932
	Высокая		396	826	1001
Потеря давления воды	Низкая	кПа	14,2	17,7	28,2
	Средняя		16,2	20,3	32,3
	Высокая		18,2	22,5	35,9
Теплопроизводительность ¹	Низкая	кВт	1,92	4,00	4,90
	Средняя		2,10	4,30	5,30
	Высокая		2,30	4,70	5,70
Теплопроизводительность ²	Низкая	кВт	3,90	8,01	9,93
	Средняя		4,30	8,81	10,84
	Высокая		4,60	9,60	11,64
Расход воды	Низкая	л/ч	315	654	824
	Средняя		339	705	889
	Высокая		361	746	943
Потеря давления воды	Низкая	кПа	15,6	19,7	18,9
	Средняя		18,5	23,3	22,1
	Высокая		21,0	27,2	25,2
Расход воздуха	Низкая	м ³ /ч	306	612	713
	Средняя		340	680	782
	Высокая		374	750	850
Уровень звуковой мощности ³	Низкая	dB(A)	32	36	39
	Средняя		33	37	40
	Высокая		34	38	41
Напряжение питания		В / Фаз / Гц	<----- 230 / 1 / 50 ----->		
Подключение патрубков		"G	½"	⅝"	⅝"
Потребляемая мощность		кВт	0,012	0,035	0,035
Масса		кг	9	16	17

³ На расстоянии 1 м и со временем реверберации 0,5 сек.

Охлаждение

- Температура окружающего воздуха 27 °С, относительная влажность 50%
- Температура воды на входе 7 °С; вода на выходе 12 °С

Нагрев

- Температура окружающего воздуха 20 °С
- ¹ Температура воды на входе 45 °С; вода на выходе 40 °С
- ² Температура воды на входе 70 °С; вода на выходе 60 °С

ВЕНТИЛЯТОРНЫЕ ДОВОДЧИКИ (ФАНКОЙЛЫ)

Фанкойлы каналные типа ВО и ВІ



- Низкий уровень шума.
- Минимальное потребление электроэнергии.
- Возможность комплектации воздухозаборным и воздухораспределительным плenumами с тремя круглыми воротниковыми фланцами.
- Двухтрубное и четырёхтрубное исполнение.
- 6 типоразмеров холодопроизводительностью от 4,43 до 17,79 кВт с предполагаемым давлением до 100 Па.

Несущая конструкция

Лёгкий демонтаж за счёт простой конструкции рамы, выполненной из усиленного оцинкованного листа и служащей опорой для всех компонентов фанкойла. Упрощённый контроль и техническое обслуживание внутренних элементов.

Вентиляторы

Один или несколько радиальных вентилятора в оцинкованном корпусе. Рабочее колесо из алюминия статически и динамически сбалансировано. Однофазный асинхронный электродвигатель со встроенным конденсатором и встроенной тепловой защитой от перегрузки (7 скоростей вращения, 3 из которых выбираются с помощью переключателя).

Воздушный фильтр

Очищаемый фильтр из синтетического фильтрующего материала класса EU3-M1 в оцинкованной рамке с проволочной опорной сеткой. Толщина фильтра 23 мм.

Теплообменник

Высокоэффективный трёхрядный теплообменник из медных труб с оребрением из профилированного алюминия. Внутренняя резьба медных патрубков G Гидравлические подсоединения справа. Максимальное рабочее давление 24 бар, максимально допустимая температура теплоносителя 120 °С.

Дренажная система

Лоток для сбора и отвода конденсата из оцинкованного стального листа, покрытого с обеих сторон эпоксидной краской. Удлиненный с обеих сторон дренажный поддон устраняет необходимость изоляции клапанов и установки дополнительных дренажных поддонов.

Аксессуары

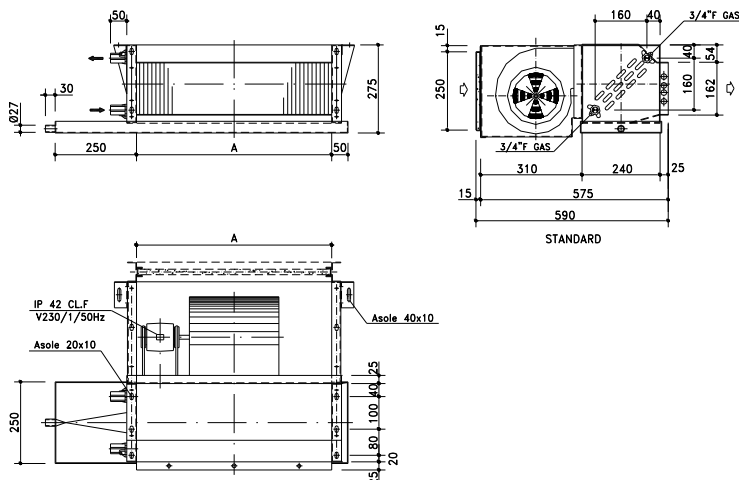
Широкий ассортимент управляющих термостатов (с термобаллонами, закреплёнными на входе в агрегат рециркуляционного воздуха или двухступенчатые термостаты с термобаллоном, электронные термостаты, предназначенные для настенного монтажа с переключателем «зима/лето», On/Off и переключателем на 3 положения выбора скорости вращения вентилятора и т. д.), запорные и регулирующие клапаны.

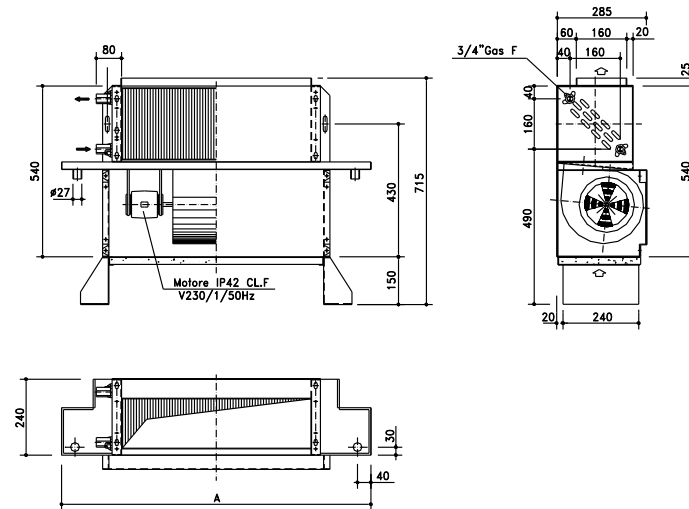
Воздухораспределительный и воздухозаборный плenumы

Поставляются по заказу. На плenumе расположены круглые воротниковые фланцы диаметром до 250 мм.

Типоразмер	Модель			
	ВО		ВІ	
	A, мм	Масса, кг	A, мм	Масса, кг
9	700	26,0	780	24,5
11	900	29,5	980	27,5
17	1100	36,0	1180	34,0
20	1300	42,0	1380	39,5
23	1500	55,0	1580	48,5
32	1900	65,5	1980	59,5

Габаритные размеры и масса





Технические данные. Основные характеристики: V230/1/50Hz.

Напор до 100 Па		Скорость	9	11	17	20	23	32
Номинальная подача воздуха (0-10 Па) со стандартным фильтром EU2, м³/ч	Высокая	м³/ч	715	1080	1400	1480	2125	2780
	Средняя	м³/ч	685	970	1270	1360	1975	2600
	Низкая	м³/ч	565	580	755	815	1310	1700
Мощность по холоду/теплу, 3-рядный теплообменник, 10 труб — 12 FPI (2,1 мм)								
Полная холодопроизводительность, воздух 27°C, 50%, вода 7/12°C	Высокая	кВт	4,43	6,69	8,78	10	13,59	17,79
	Средняя	кВт	4,29	6,21	8,18	9,4	12,89	16,93
	Низкая	кВт	3,77	4,2	5,54	6,32	9,49	12,33
Явная холодопроизводительность, воздух 27°C, 50%, вода 7/12°C	Высокая	кВт	2,89	4,36	5,72	6,38	8,71	11,41
	Средняя	кВт	2,8	4,04	5,3	6	8,24	10,87
	Низкая	кВт	2,45	2,76	3,62	4,07	6,12	7,99
Расход воды	Средняя	л/ч	735	1065	1403	1613	2212	2905
Потеря давления воды	Средняя	кПа	44,1	36	30,9	46	53,9	41,6
Нагрев: воздух 20° С, вода 50° С	Высокая	кВт	5,46	8,22	10,74	11,87	16,38	21,46
	Средняя	кВт	5,28	7,55	9,94	11,09	15,46	20,37
	Низкая	кВт	4,53	4,99	6,53	7,23	11,12	14,46
Расход воды	Средняя	л/ч	735	1065	1403	1613	2212	2905
Потеря давления воды	Средняя	кПа	38,8	31,2	26,6	39,1	45,7	35,1
Нагрев: воздух 20° С, вода 70/60° С	Высокая	кВт	9,19	13,88	18,08	19,88	27,51	36,08
	Средняя	кВт	8,89	12,71	16,73	18,58	25,95	34,21
	Низкая	кВт	7,63	8,36	10,93	12,08	18,6	24,21
Расход воды	Средняя	л/ч	781	1117	1469	1632	2279	3004
Потеря давления воды	Средняя	кПа	42,4	33,2	28,1	38,7	46,7	36
Теплопроизводительность, 1-рядный теплообменник, 8 труб — FPI 12 (2,1 мм)								
Нагрев: воздух 20° С, вода 70/60° С	Высокая	кВт	4,45	6,45	8,54	9,8	13,24	16,96
	Средняя	кВт	4,27	6,04	8,08	9,35	12,69	16,53
	Низкая	кВт	3,81	4,37	5,88	6,77	9,86	12,8
Расход воды	Средняя	л/ч	375	531	709	822	1114	1452
Потеря давления воды	Средняя	кПа	23,5	8,7	17,2	25,3	49,2	15,9
Общие данные								
Номинальная мощность	IP42	Вт	147	147	147	147	2*147	2*160
Потребляемая мощность	Высокая	Вт	178	224	253	294	420	570
Потребляемый ток	Высокая	А	1	1,02	1,16	1,44	2,11	2,89
Длина теплообменника	L	мм	400	600	800	1000	1200	1600
Площадь лобового сечения	3-рядный	м²	0,1	0,15	0,2	0,25	0,3	0,4
Вместимость водяного контура	3-рядный	л	0,9	1,38	1,83	2,28	2,73	3,66
Стандартный электрический нагреватель	V230	Вт	700	1000	1500	2000	2500	4000
Мощный электрический нагреватель	V230	Вт	1000	1200	2000	2500	3000	5000
Давление звука (Lp)	Средняя	дБ(А)	40,2	36,9	40,1	42,7	45,3	43,4

Номинальные условия:

- Номинальный расход воздуха (максимальная скорость, агрегат не подсоединен к воздуховоду, Esp=0 Па).
- Двигатель: 7 скоростей (только 3 подсоединены). Класс (155 °C). PSC/AOM. V230/1/50-60Hz, IP42 с тепловой защитой, установленной в необслуживаемых подшипниках.
- Теплообменник: 10 труб (H=250 мм) и 8 труб (H=200 мм). 12 FPI (2,1 мм). DN и inch - соединительный трубопровод.
- Шумовые характеристики: измерены в звукоотражающей комнате, стандарт Eurovent 8/2 в соответствии с UNI/EN/ISO 3741-2001. Фоновый шум 24,1 дБ. Общие значения относятся к SWL, равной октавной полосе частот от 125 до 8 МГц.
- Уровень звукового давления для прибора, установленного за подвесным потолком и оснащённого изолированными каналами для подачи и выхода воздуха при поглощении в 20 дБ (значения включают в себя комнатное поглощение в 9,0 дБ комнаты площадью в 100 м³ со звукоотражением в T=0,5 с).

ВЕНТИЛЯТОРНЫЕ ДОВОДЧИКИ (ФАНКОЙЛЫ)

Фанкойлы канальные типа КО



- Обработка значительных объёмов воздуха с распределением через воздухопроводы.
- Двухтрубное и четырёхтрубное исполнение.
- 6 типоразмеров холодопроизводительностью от 10,87 до 29,76 кВт с располагаемым давлением до 120 Па.

Несущая конструкция

Лёгкий демонтаж за счёт простой конструкции рамы, выполненной из усиленного оцинкованного листа и служащей опорой для всех компонентов фанкойла. Упрощённый контроль и техническое обслуживание внутренних элементов.

Вентиляторы

Радиальные вентиляторы двойного всасывания в оцинкованном корпусе. Рабочее колесо из алюминия статически и динамически сбалансировано. Однофазный асинхронный 6-полюсный электродвигатель со встроенным конденсатором и встроенной тепловой защитой от перегрузки (3 скорости). Степень защиты IP 22.

Воздушный фильтр

Очищаемый фильтр из синтетического фильтрующего материала класса EU2-M1 в оцинкованной рамке с проволоочной опорной сеткой. Толщина фильтра 23 мм.

Теплообменник

Высокоэффективный трёхрядный теплообменник из медных труб с оребрением из профилированного алюминия. Внутренняя резьба медных патрубков G. Гидравлические подсоединения справа. Максимальное рабочее давление 24 бар, максимально допустимая температура теплоносителя 120 °С.

Дренажная система

Лоток для сбора и отвода конденсата из оцинкованного стального листа, покрытого с обеих сторон эпоксидной краской. Удлиненный с обеих сторон дренажный поддон устраняет необходимость изоляции клапанов и установки дополнительных дренажных поддонов.

Аксессуары

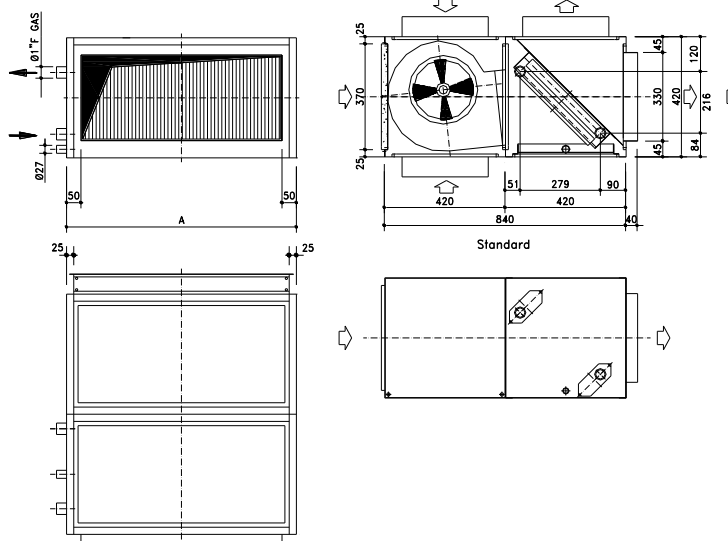
Широкий ассортимент управляющих термостатов (с термобаллонами, закреплёнными на входе в агрегат рециркуляционного воздуха или двухступенчатые термостаты с термобаллоном, электронные термостаты, предназначенные для настенного монтажа с переключателем «зима/лето», On/Off и переключателем на 3 положения выбора скорости вращения вентилятора и т. д.), запорные и регулирующие клапаны.

Воздухораспределительный и воздухозаборный плenumy

Поставляются по заказу. На плenumе расположены круглые воротниковые фланцы диаметром до 250 мм.

Типоразмер	Модель КО	
	A, мм	Масса, кг
20	1000	82
25	1200	88
30	1400	96
35	1600	106
50	1800	135
60	2000	176

Габаритные размеры и масса



Технические данные. Основные характеристики: V 230 / 1 / 50 Hz.

Напор до 120 Па		Скорость	20	25	30	35	50	60
Номинальная подача воздуха (0-10 Па) со стандартным фильтром EU3, м³/ч	Высокая	м³/ч	2315	3290	3700	3955	5680	6815
	Средняя	м³/ч	2025	2380	3395	3675	5285	6285
	Низкая	м³/ч	1525	1540	2850	3200	4600	5280
Мощность по холоду / теплу, 4-рядный теплообменник, 16 труб								
Полная холодопроизводительность, воздух 27° С, 50%, вода 7/12° С	Высокая	кВт	14,52	19,98	23,05	25,15	33,43	39,13
	Средняя	кВт	13,2	15,89	21,72	23,8	31,91	37,14
	Низкая	кВт	10,66	11,44	19,15	21,55	28,91	32,89
Явная холодопроизводительность, воздух 27° С, 50%, вода 7/12° С	Высокая	кВт	9,37	12,82	14,72	16,16	21,49	25,2
	Средняя	кВт	8,48	10,23	13,91	15,32	20,53	23,78
	Низкая	кВт	6,92	7,38	12,27	13,88	18,64	21,17
Расход воды	Средняя	л/ч	2266	2727	3726	4083	5476	6372
Потеря давления воды	Средняя	кПа	39,6	37,9	59,3	36,8	49,4	42,2
Нагрев: воздух 20° С, вода 50° С	Высокая	кВт	17,67	24,4	27,95	30,41	41,19	48,49
	Средняя	кВт	15,93	19	26,14	28,72	39,04	45,7
	Низкая	кВт	12,68	13,31	22,8	25,76	35,15	40,09
Расход воды	Средняя	л/ч	2266	2727	3726	4083	5476	6372
Потеря давления воды	Средняя	кПа	34	32,3	50,3	31,3	41,8	35,8
Нагрев: воздух 20° С, вода 70/60° С	Высокая	кВт	29,74	41,1	46,94	51,07	69,48	81,92
	Средняя	кВт	26,74	31,89	43,95	48,23	65,76	77,08
	Низкая	кВт	21,28	22,28	38,24	43,19	59,1	67,5
Расход воды	Средняя	л/ч	2349	2801	3860	4236	5776	6770
Потеря давления воды	Средняя	кПа	35,3	32,9	51,9	32,3	44,4	38,6
Теплопроизводительность, 1-рядный теплообменник, 16 труб — FPI 12 (2,1 мм)								
Нагрев: воздух 20° С, вода 70/60° С	Высокая	кВт	15,62	21,14	24,49	27,2	35,38	41,13
	Средняя	кВт	14,45	17,45	23,13	25,99	33,95	39,36
	Низкая	кВт	12,97	13,39	20,9	23,98	31,34	35,63
Расход воды	Средняя	л/ч	1269	1533	2032	2283	2982	3457
Потеря давления воды	Средняя	кПа	28,2	44,9	41,4	56,2	53,1	40
Общие данные								
Номинальная мощность	IP22	Вт	245	2*147	2*245	2*245	3*245	3*245
Потребляемая мощность	Высокая	Вт	374	540	770	860	970	1120
Потребляемый ток	Высокая	А	1,85	2,4	4,06	4,16	4,9	5,6
Длина теплообменника	L	мм	800	1000	1200	1400	1600	1800
Площадь лобового сечения	3R	м²	0,32	0,4	0,48	0,56	0,64	0,72
Вместимость водяного контура	3R	л	2,94	3,69	4,43	5,16	5,9	6,64
Стандартный электрический нагреватель	V230	Вт	1500	2000	2500	3000	4000	5000
Мощный электрический нагреватель	V230	Вт	2000	2500	3000	4000	5000	6000
Давление звука (Lp)	Средняя	дБ(А)	44,2	41	44,3	48,9	46,2	47,4

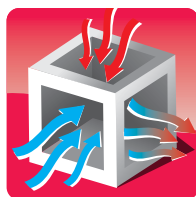
Номинальные условия:

- Номинальный расход воздуха (максимальная скорость, агрегат не подсоединен к воздуховоду, Esp=0 Па).
- Двигатель: 3 скорости. Класс (120°С). PSC/AOM. V230/1/50-60Hz, IP22 с тепловой защитой, установленной в необслуживаемых подшипниках.
- Теплообменник: 16-ти трубный. 10 FPI (2,5 мм). DN - соединительный трубопровод.
- Шумовые характеристики: измерены в звукоотражающей комнате, стандарт Eurovent 8/2 в соответствии с UNI/EN/ISO 3741-2001. Фоновый шум 24,1 дБ. Общие значения относятся к SWL, равной октавной полосе частот от 125 до 8 МГц.
- Уровень звукового давления для прибора, установленного за подвесным потолком и оснащённого изолированными каналами для подачи и выхода воздуха при поглощении в 20 дБ (значения включают в себя комнатное поглощение в 9,0 дБ комнаты площадью в 100 м³ со звукоотражением в T=0,5 с).

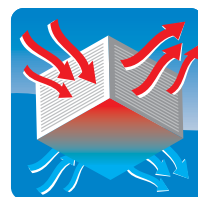
УСЛОВНЫЕ ОБОЗНАЧЕНИЯ



Шумоглушитель



Смешение



Рекуператор



Фреоновый
охладитель



Электрический
нагреватель



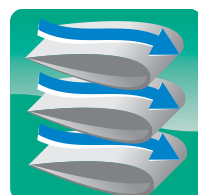
Вентилятор



Водяной
охладитель



Водяной
нагреватель



Заслонка



Регенератор



Увлажнение



Рекуператор
с гликолевым
контуром



Фильтр



5 лет
гарантии



Энерго-
сбережение



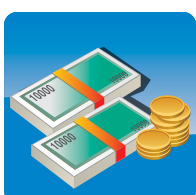
Малозумность



Наличие
на складе



Меньшее
потребление
энергии



Экономит
деньги



Медицинское
исполнение



Резервный
двигатель



Работа при
низких и
высоких
температурах



Предел
огнестойкости
60, 90, 120, 180 мин.



Тип фреона:
R407C
R410A
R134a

ПРОИЗВОДСТВО ОФИС ПРОДАЖ

140091, Московская область,
Дзержинский, ул. Энергетиков, д. 1
+7 (495) 741-33-03, 748-20-59
info@po-korf.ru
www.po-korf.ru

Обособленное подразделение
г. Ростов-на-Дону,
344000, ул. Доватора 158 «А»

ФИЛИАЛЫ В РОССИИ

191119, Санкт-Петербург,
наб. Обводного канала, д. 93А,
Международный Деловой Центр
«Нептун», офис 6/3
+7 (812) 448-89-22
info@korf.spb.ru

630091, Новосибирск,
ул. Фрунзе, д. 5, офис 507
+7 (383) 211-96-70, 211-95-63,
211-95-64, 218-85-38
korf@cn.ru



ДИСТРИБЬЮТОРЫ

РОССИЯ

Москва, ООО «ИНТРОВЕНТ»
+7 (495) 648-62-68
info@introvent.ru
www.introvent.ru

Москва, ООО «Вент холдинг»
+7 (495) 780-76-84, 223-47-52
info@vent-h.ru
www.vent-h.ru

МО, Дзержинский, ООО «Тройка»
+7 (495) 663-90-52
info@td-troyka.ru
www.td-troyka.ru

МО, Королёв, ООО «Промышленные
Вентиляторы и Компоненты»
+7 (495) 778-69-60, 514-42-10,
502-72-40, 502-75-40
info@pv-k.ru
www.pv-k.ru

Пермь, ООО «Вентерм»
+7 (342) 201-33-11
info@venterm.com
www.venterm.com

Нижний Новгород,
ООО «Торговый дом Талион»
+7 (831) 464-93-82, 464-97-45, 464-93-60
tdtalion@mail.ru
www.td-talion.ru

Екатеринбург, ООО «Атмосфера»
+7 (343) 378-98-26, 297-70-34
atmosfera66@bk.ru
www.atmosfera66.ru

Пятигорск, ООО «Климат Комфорт»
+7 (8793) 38-94-49, +7 (962) 410-30-21
gigina-climate@yandex.ru
www.korf-ug.ru

Краснодар, ООО «Климат Комфорт»
+7 (861) 248-96-75, +7 (962) 410-30-21
gigina-climate@yandex.ru
www.korf-ug.ru

Самара, ООО "КлиматСнабСервис"
+7 (8462) 76-40-03, 76-40-14
kssc@mail.ru
www.klimatsnab-s.ru

Ижевск, ООО «Раса»
+7 (3412) 32-00-30
korf_izh@mail.ru
www.rasa-korf.ru

Киров, ООО «РАСА КИРОВ»
+7 (8332) 41-80-17
rasa_kirov@mail.ru
www.rasa-korf.ru

Волгоград, ООО «Вентрегион»
+7 (8442) 54-90-99
ventregion@gmail.com
www.ventregion.ru

Энгельс, ООО «ПрофВентОборудование»
+7 (8452) 44-86-94
info@pvo-korf.ru
www.pvo-korf.ru

Тюмень, ООО «Титан»
+7 (3452) 48-51-33
kv@titantumen.ru
www.titantumen.ru

Уфа, ООО «Торговый дом «Вентмонтаж»
+7 (347) 246-18-59, 246-49-50
korf-ufa@mail.ru
www.korf-ufa.ru

Казань, ООО «Торговая Группа «Конвент»
+7 (843) 527-83-08, 527-83-18
info@td-konvent.ru
www.td-konvent.ru

Набережные Челны,
ООО «Торговая Группа «Конвент»
+7 (8552) 395-369
chelny@td-konvent.ru
www.td-konvent.ru

Липецк, ООО «Тройка-Липецк»
+7 (4742) 71-82-85
troyka-lipetsk@rambler.ru
www.td-troyka.ru

Воронеж, ООО «Вент холдинг»
+7 (473) 247-00-77
info36@vent-h.ru

Ярославль, ООО «Вент холдинг»
+7 (4852) 37-03-35
info76@vent-h.ru

Калининград, ООО «Омега Климат»
+7 (4012) 33-67-66
korf39region@gmail.com
www.omega-39.ru

Челябинск, ООО «Овиком»
+7 (351) 278-83-08, 740-88-00
ovicom@bk.ru
www.ovicom.ru

БЕЛАРУСЬ

Минск, ООО «ТеТрейдиИнвестментБел»
+375 (17) 372-72-55
www.tetcond.by
info@tetcond.by

КАЗАХСТАН

Астана, ТОО «TABYS VS»
+7 (7172) 52-84-01
tabys_vs@mail.ru

УЗБЕКИСТАН

Ташкент, ООО «CLIMATIC GROUP»
+998 (71) 255-13-99, 255-14-99, 255-15-99
info@climat.uz
www.climat.uz