



ВОЗДУХОРАСПРЕДЕЛИТЕЛИ
ЯНВАРЬ 2017

Нам доверяют лидеры.

Компания **НЕВАТОМ** подтверждает это ежедневно, зарабатывая уважение и преданность тысяч клиентов и партнёров по всей России, являющихся в свою очередь лидерами строительных и производственных отраслей.

Компания **НЕВАТОМ** была основана в 2002 году как «Лиссант Сибирь», но вскоре переросла это имя за счет неустанного стремления к профессионализму, надёжности и инновациям во всех своих услугах и бизнес-процессах.

Мы продолжаем стремительно расти и сегодня являемся одним из крупнейших производителей и поставщиков вентиляционного оборудования на территории России и стран СНГ — теперь под собственной зарегистрированной торговой маркой **NEVATOM™**.



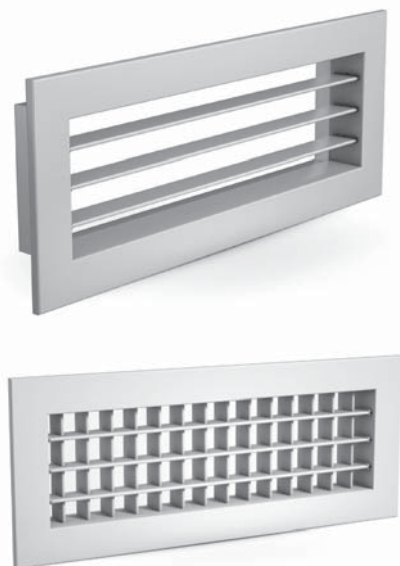
СОДЕРЖАНИЕ

1. РЕШЕТКИ	2
1.1. Решетка вентиляционная внутренняя (РВ)	2
1.2. Регулятор расхода воздуха (РРВ)	5
1.3. Решетка наружная алюминиевая (РН)	6
1.4. Решетка наружная усиленная (РНУ)	8
1.5. Решетка наружная оцинкованная	10
1.6. Решетка наружная круглая (РНК)	12
2. ДИФФУЗОРЫ	13
2.1. Диффузор потолочный (квадратный)	13
2.2. Диффузор регулируемый (дискового типа)	15



1. РЕШЕТКИ

1.1. Решетка вентиляционная внутренняя (РВ)



Решетки вентиляционные регулируемые предназначены для распределения потока приточного и вытяжного воздуха в системах вентиляции, кондиционирования и воздушного отопления помещений любых типов: жилых, общественных, производственных.

Наличие подвижных жалюзи, установленных в пластиковые втулки, позволяет распределять потоки воздуха в соответствии с требованиями, предъявляемыми к помещениям.

Корпус решетки и жалюзи изготовлены из алюминиевого профиля, окрашенного методом порошкового напыления. Стандартный цвет белый (RAL 9016). По отдельной заявке возможно окрашивание в любой цвет по каталогу RAL. Решетки РВ снабжены монтажной рамкой, которая крепится пружинными фиксаторами.

Минимальный размер решеток 100x100 мм. Решетки изготавливаются с шагом 50 мм.

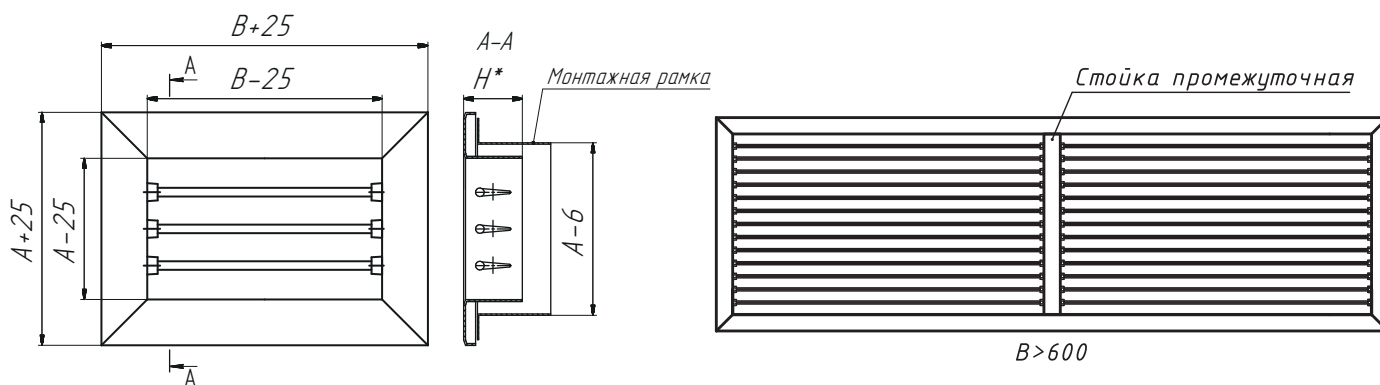
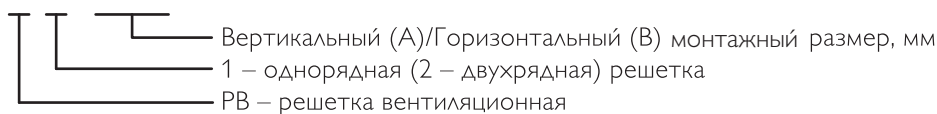
Для регулирования расхода воздуха на решетки РВ устанавливаются регуляторы расхода воздуха (РРВ), которые заказываются отдельно.

Решетки вентиляционные РВ выполняются односекционными при $V \leq 600$ мм, при $V > 600$ мм многосекционными с промежуточной стойкой. Размер V каждой секции должен быть ≤ 500 мм.

В такие решетки устанавливаются два регулятора расхода воздуха РРВ одинаковых размеров.

Обозначение:

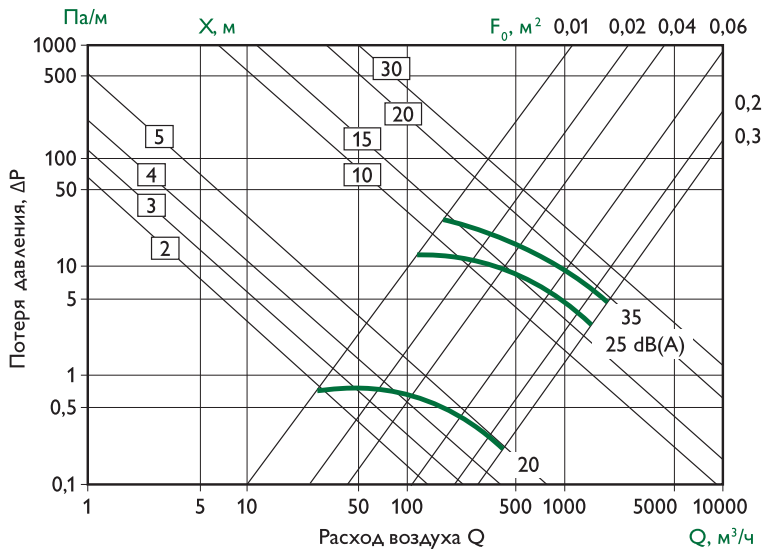
Решетка вентиляционная РВ-1-250x500



*Для решеток серии РВ-1 $H=35$ мм, для решеток серии РВ-2 $H=45$ мм



Номограмма воздухораспределения для РВ-1



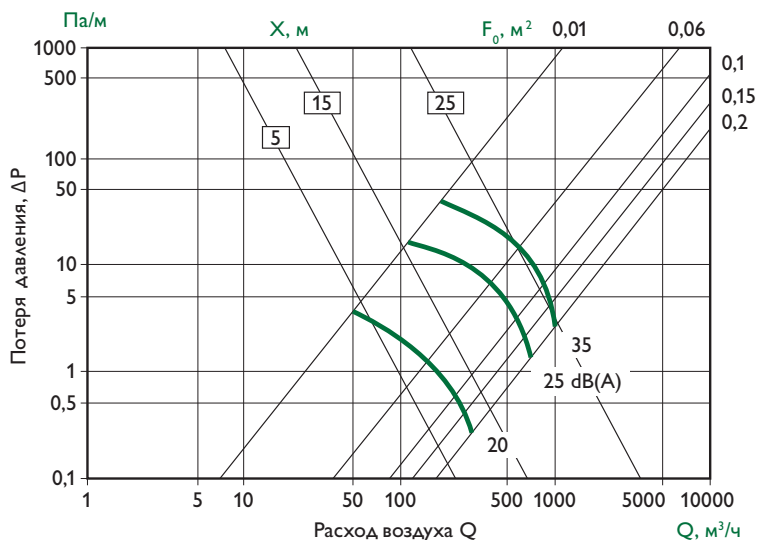
Обозначение:
 дБ – шумовые характеристики.

Технические характеристики

АхВ, мм	Расчетное живое сечение, м²	La<20 дБ(А)		La<25 дБ(А)		La<35 дБ(А)	
		Q, м³/ч	Δ P, Па	Q, м³/ч	Δ P, Па	Q, м³/ч	Δ P, Па
100x150	0,01	30	0,86	120	13,5	250	58,4
100x200	0,014	30	0,41	180	15,5	300	43,5
100x250	0,018	40	0,49	200	13,2	320	29,4
100x300	0,023	50	0,41	250	10,4	350	22,6
100x400	0,03	65	0,42	300	10,3	400	17,5
100x500	0,04	80	0,43	370	10,5	520	16,4
150x150	0,017	35	0,42	200	13,4	300	29,5
150x200	0,023	50	0,43	250	10,3	350	22,7
150x250	0,03	70	0,49	300	9,2	400	17,4
150x300	0,036	80	0,5	370	11,4	520	20,7
150x400	0,05	100	0,43	450	8,3	600	13,2
150x500	0,06	130	0,44	550	7,2	800	16,4
200x200	0,032	70	0,51	300	9,4	400	16,4
200x250	0,04	80	0,42	350	7,5	500	16,3
200x300	0,05	100	0,44	450	8,4	600	14,6
200x400	0,07	130	0,35	530	5,5	800	13,4
200x500	0,09	160	0,35	650	5,5	1000	11,9
300x300	0,078	150	0,35	600	5,5	900	13,6
300x400	0,11	200	0,36	700	4,5	1200	13,4
300x500	0,13	250	0,36	850	4,4	1450	12,6
300x600	0,16	300	0,35	1000	3,5	1500	10,4
400x400	0,14	250	0,36	800	3,6	1450	10,5
400x500	0,18	300	0,36	1000	3,5	1500	8,2
500x500	0,23	400	0,25	1300	2,3	1900	6,1



Номограмма воздухораспределения для РВ-2



Обозначение:

F_0 , (м²) – площадь расчетного сечения;
дБ – шумовые характеристики.

Технические характеристики

АхВ, мм	Расчетное живое сечение, м ²	La<20 дБ(А)		La<25 дБ(А)		La<35 дБ(А)		La<45 дБ(А)
		Q, м ³ /ч	Δ P, Па	Q, м ³ /ч	Δ P, Па	Q, м ³ /ч	Δ P, Па	Q, м ³ /ч
100x150	0,01	60	4,1	120	16,6	300	104	400
100x200	0,014	70	3,5	150	13,5	350	70	450
100x250	0,018	80	2,4	200	13,4	400	57	500
100x300	0,023	90	2,2	250	13,3	450	43	550
100x400	0,03	100	1,26	300	11,1	500	31	700
150x150	0,017	35	0,53	200	16,6	300	35	350
150x200	0,023	50	0,52	250	13,5	350	26	400
150x250	0,03	70	0,51	300	12,4	400	20	600
150x300	0,036	80	0,5	370	11,2	520	23	700
150x400	0,05	100	0,46	450	9,5	600	16,4	750
150x500	0,06	130	0,44	550	9,1	800	20	950
200x200	0,032	70	0,54	300	7,4	400	18,1	600
200x250	0,04	80	0,52	350	8,1	500	18,1	700
200x300	0,05	100	0,51	450	9,2	600	18,2	800
200x400	0,07	130	0,46	530	7,1	800	15,3	950
200x500	0,09	160	0,45	650	6,2	1000	13,2	1250
300x300	0,078	150	0,46	600	7,2	900	15,1	1100
300x400	0,11	200	0,44	700	5,3	1200	13,1	1500
300x500	0,13	250	0,41	850	6,7	1450	14,4	1600
400x400	0,14	250	0,25	800	3,9	1450	12,3	1600
400x500	0,18	300	0,32	1000	3,9	1500	13,3	1650
500x500	0,23	400	0,3	1300	4,1	1900	6,9	2200



1.2. Регулятор расхода воздуха (РРВ)

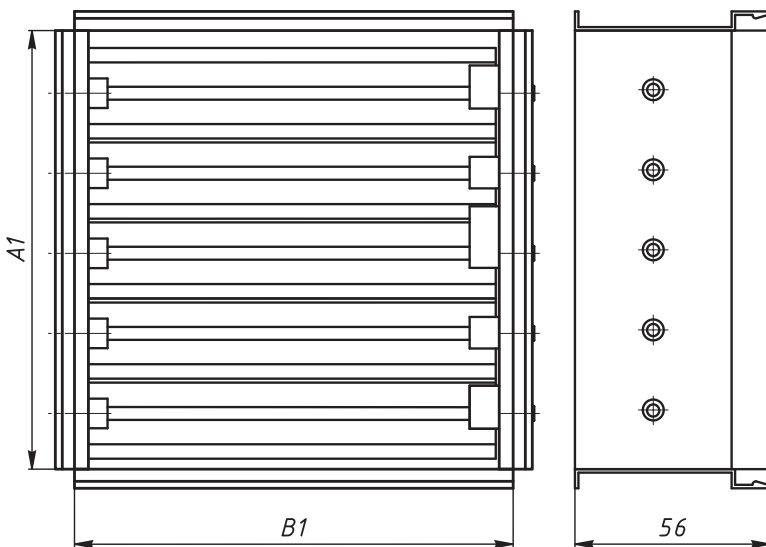
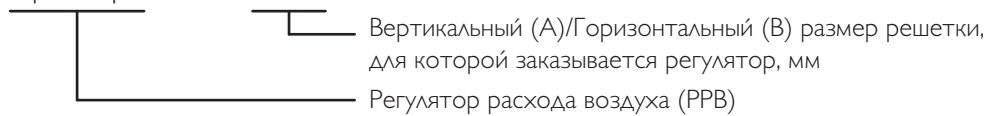
Регулятор расхода воздуха предназначен для регулирования и поддержания заданного расхода воздуха. Устанавливается на решетки вентиляционные серии РВ и диффузоры серии ДП.

Корпус и жалюзи регулятора расхода изготовлены из алюминиевого профиля.

Регулирование расхода воздуха осуществляется с помощью флажкового механизма, который позволяет поворачивать жалюзи регулятора вручную, без использования инструмента.

Обозначение:

Регулятор для решетки 250х500



Типоразмер решетки (АхВ), мм	Количество ламелей регулятора, шт
100х100	3
150х150	5
200х200	7
250х250	9
300х300	11
350х350	14
400х400	16
450х450	19
500х500	20
550х550	22
600х600	25

*Минимальный типоразмер решетки РВ (АхВ) для установки регулятора расхода воздуха (РРВ) – 100х100 мм



1.3. Решетка наружная алюминиевая (РН)



Решетки наружные алюминиевые предназначены для забора воздуха в системах вентиляции и кондиционирования.

Конструктивно наружная решетка РН состоит из рамы и жалюзи, закрепленных неподвижно.

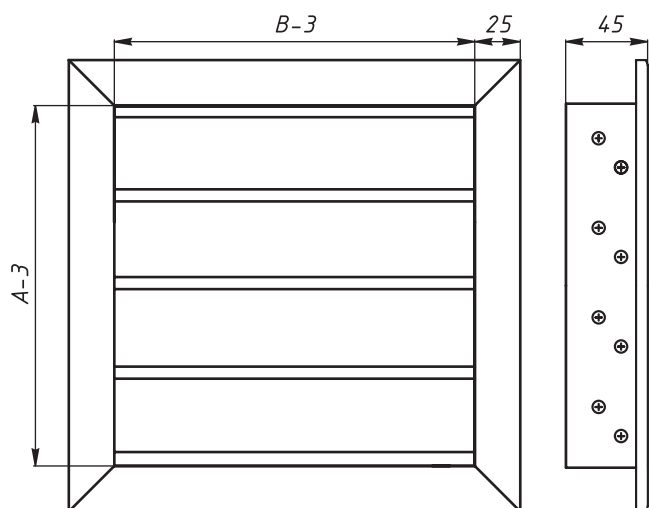
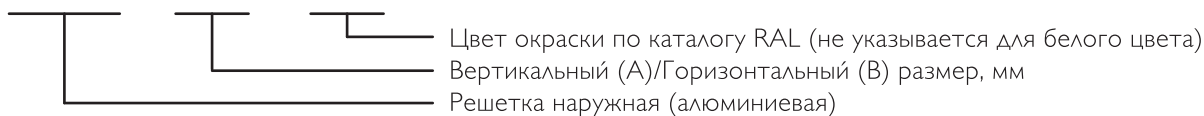
Решетки изготавливаются из алюминиевого профиля и имеют прочную конструкцию.

Использование решеток данного вида способствует предотвращению попадания атмосферных осадков и других нежелательных предметов в системы забора воздуха.

Решетки окрашены методом порошкового напыления. Стандартный цвет белый (RAL 9016). По отдельной заявке возможна окраска в другой цвет по каталогу RAL.

Обозначение:

Решетка РН 400х700 RAL 9016



Типоразмер решетки (АхВ), мм	Количество ламелей, шт	Типоразмер решетки (АхВ), мм	Количество ламелей, шт
100х100	2	600х600	12
150х150	3	700х700	14
200х200	4	800х800	16
250х250	5	900х900	18
300х300	6	1000х1000	20
400х400	8	1300х1300	26
500х500	10	1500х1500	30

*Минимальный типоразмер АхВ решетки наружной РН – 100х100 мм. Решетки наружные со стороной В≥800 мм дополнительно комплектуются усилителем жалюзи



Площадь живого сечения (м²) решеток наружных алюминиевых (РН), в зависимости от типоразмера, мм.

A/B, мм	100	150	200	250	300	350	400	450	500	550	600	650	700	750	800	850	900	950	1000
100	0,002	0,003	0,004	0,005	0,007	0,008	0,009	0,010	0,011	0,012	0,013	0,014	0,015	0,017	0,018	0,019	0,020	0,021	0,022
150	0,004	0,007	0,009	0,011	0,013	0,015	0,018	0,020	0,022	0,024	0,027	0,029	0,031	0,033	0,035	0,038	0,040	0,042	0,044
200	0,006	0,010	0,013	0,016	0,020	0,023	0,026	0,030	0,033	0,037	0,040	0,043	0,047	0,050	0,053	0,057	0,060	0,063	0,067
250	0,009	0,013	0,018	0,022	0,026	0,031	0,035	0,040	0,044	0,049	0,053	0,058	0,062	0,067	0,071	0,075	0,080	0,084	0,089
300	0,011	0,016	0,022	0,027	0,033	0,039	0,044	0,050	0,055	0,061	0,066	0,072	0,078	0,083	0,089	0,094	0,100	0,105	0,111
350	0,013	0,020	0,026	0,033	0,040	0,046	0,053	0,060	0,066	0,073	0,080	0,086	0,093	0,100	0,107	0,113	0,120	0,127	0,133
400	0,015	0,023	0,031	0,039	0,046	0,054	0,062	0,070	0,077	0,085	0,093	0,101	0,109	0,116	0,124	0,132	0,140	0,148	0,155
450	0,017	0,026	0,035	0,044	0,053	0,062	0,071	0,080	0,089	0,097	0,106	0,115	0,124	0,133	0,142	0,151	0,160	0,169	0,178
500	0,019	0,029	0,040	0,050	0,060	0,070	0,080	0,090	0,100	0,110	0,120	0,130	0,140	0,150	0,160	0,170	0,180	0,190	0,200
550	0,022	0,033	0,044	0,055	0,066	0,077	0,088	0,100	0,111	0,122	0,133	0,144	0,155	0,166	0,178	0,189	0,200	0,211	0,222
600	0,024	0,036	0,048	0,061	0,073	0,085	0,097	0,110	0,122	0,134	0,146	0,159	0,171	0,183	0,195	0,208	0,220	0,232	0,244
650	0,026	0,039	0,053	0,066	0,079	0,093	0,106	0,120	0,133	0,146	0,160	0,173	0,186	0,200	0,213	0,227	0,240	0,253	0,267
700	0,028	0,043	0,057	0,072	0,086	0,101	0,115	0,130	0,144	0,158	0,173	0,187	0,202	0,216	0,231	0,245	0,260	0,274	0,289
750	0,030	0,046	0,061	0,077	0,093	0,108	0,124	0,139	0,155	0,171	0,186	0,202	0,217	0,233	0,249	0,264	0,280	0,295	0,311
800	0,032	0,049	0,066	0,083	0,099	0,116	0,133	0,149	0,166	0,183	0,200	0,216	0,233	0,250	0,266	0,283	0,300	0,317	0,333
850	0,035	0,052	0,070	0,088	0,106	0,124	0,142	0,159	0,177	0,195	0,213	0,231	0,249	0,266	0,284	0,302	0,320	0,338	0,356
900	0,037	0,056	0,075	0,094	0,113	0,131	0,150	0,169	0,188	0,207	0,226	0,245	0,264	0,283	0,302	0,321	0,340	0,359	0,378
950	0,039	0,059	0,079	0,099	0,119	0,139	0,159	0,179	0,199	0,219	0,240	0,260	0,280	0,300	0,320	0,340	0,360	0,380	0,400
1000	0,041	0,062	0,083	0,105	0,126	0,147	0,168	0,189	0,210	0,232	0,253	0,274	0,295	0,316	0,338	0,359	0,380	0,401	0,422
1050	0,043	0,066	0,088	0,110	0,132	0,155	0,177	0,199	0,222	0,244	0,266	0,288	0,311	0,333	0,355	0,378	0,400	0,422	0,444
1100	0,045	0,069	0,092	0,116	0,139	0,162	0,186	0,209	0,233	0,256	0,279	0,303	0,326	0,350	0,373	0,397	0,420	0,443	0,467
1150	0,048	0,072	0,097	0,121	0,146	0,170	0,195	0,219	0,244	0,268	0,293	0,317	0,342	0,366	0,391	0,415	0,440	0,464	0,489
1200	0,050	0,075	0,101	0,127	0,152	0,178	0,204	0,229	0,255	0,280	0,306	0,332	0,357	0,383	0,409	0,434	0,460	0,486	0,511
1250	0,052	0,079	0,105	0,132	0,159	0,186	0,212	0,239	0,266	0,293	0,319	0,346	0,373	0,400	0,426	0,453	0,480	0,507	0,533
1300	0,054	0,082	0,110	0,138	0,166	0,193	0,221	0,249	0,277	0,305	0,333	0,361	0,388	0,416	0,444	0,472	0,500	0,528	0,556
1350	0,056	0,085	0,114	0,143	0,172	0,201	0,230	0,259	0,288	0,317	0,346	0,375	0,404	0,433	0,462	0,491	0,520	0,549	0,578
1400	0,058	0,088	0,119	0,149	0,179	0,209	0,239	0,269	0,299	0,329	0,359	0,389	0,420	0,450	0,480	0,510	0,540	0,570	0,600
1450	0,061	0,092	0,123	0,154	0,185	0,217	0,248	0,279	0,310	0,341	0,373	0,404	0,435	0,466	0,498	0,529	0,560	0,591	0,622
1500	0,063	0,095	0,127	0,160	0,192	0,224	0,257	0,289	0,321	0,354	0,386	0,418	0,451	0,483	0,515	0,548	0,580	0,612	0,645



1.4. Решетка наружная усиленная (РНУ)

Решетки наружные алюминиевые предназначены для забора воздуха в системах вентиляции и кондиционирования.

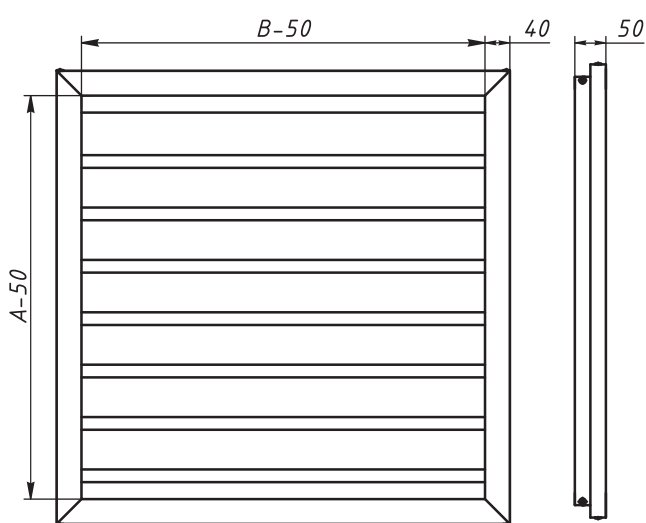
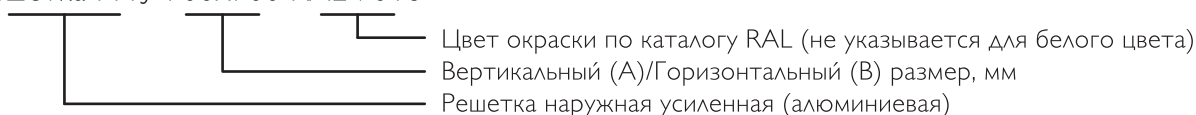
Конструктивно наружная решетка РНУ состоит из рамы и жалюзи, закрепленных неподвижно.

Использование решеток данного вида способствует предотвращению попадания атмосферных осадков и других нежелательных предметов в системы забора воздуха. Преимуществом решетки РНУ является усиленный (объемный) алюминиевый профиль рамы и жалюзи, обеспечивающий большую жесткость изделия. Рекомендуется для установки в больших проемах.

Решетка окрашена методом порошкового напыления. Стандартный цвет белый (RAL 9016). По отдельной заявке возможна окраска в другой цвет по каталогу RAL.

Обозначение:

Решетка РНУ 700x700 RAL 9016



Типоразмер решетки (АxВ), мм	Количество ламелей, шт	Типоразмер решетки (АxВ), мм	Количество ламелей, шт
700x700	7	1100x1100	12
800x800	8	1200x1200	13
900x900	10	1300x1300	14
950x950	10	1400x1400	15
1000x1000	11	1500x1500	17

*Минимальный типоразмер АxВ решетки наружной усиленной РНУ – 300x300 мм. Решётки наружные РНУ со стороной В≥1000 мм дополнительно комплектуются усилителем жалюзи



Площадь живого сечения (м²) решеток наружных алюминиевых усиленных (РНУ), в зависимости от типоразмера, мм.

A/B, мм	700	800	900	1000	1100	1200	1300	1400	1500	1600	1700	1800	1900	2000	2100	2200	2300
700	0,163	0,189	0,214	0,239	0,264	0,289	0,314	0,339	0,365	0,390	0,415	0,440	0,465	0,490	0,515	0,541	0,566
800	0,195	0,225	0,255	0,285	0,315	0,345	0,375	0,405	0,435	0,465	0,495	0,525	0,555	0,585	0,615	0,645	0,675
900	0,226	0,261	0,296	0,331	0,366	0,400	0,435	0,470	0,505	0,540	0,575	0,609	0,644	0,679	0,714	0,749	0,783
1000	0,224	0,259	0,293	0,328	0,362	0,397	0,432	0,466	0,501	0,535	0,570	0,604	0,639	0,673	0,708	0,742	0,777
1100	0,256	0,295	0,335	0,374	0,413	0,453	0,492	0,531	0,571	0,610	0,649	0,689	0,728	0,768	0,807	0,846	0,886
1200	0,287	0,332	0,376	0,420	0,464	0,508	0,553	0,597	0,641	0,685	0,729	0,774	0,818	0,862	0,906	0,950	0,995
1300	0,319	0,368	0,417	0,466	0,515	0,564	0,613	0,662	0,711	0,760	0,809	0,858	0,907	0,956	1,005	1,054	1,103
1400	0,350	0,404	0,458	0,512	0,566	0,620	0,674	0,727	0,781	0,835	0,889	0,943	0,997	1,051	1,105	1,158	1,212
1500	0,348	0,402	0,455	0,509	0,562	0,616	0,670	0,723	0,777	0,830	0,884	0,937	0,991	1,044	1,098	1,152	1,205
1600	0,380	0,438	0,496	0,555	0,613	0,672	0,730	0,788	0,847	0,905	0,964	1,022	1,080	1,139	1,197	1,256	1,314
1700	0,411	0,474	0,538	0,601	0,664	0,727	0,791	0,854	0,917	0,980	1,043	1,107	1,170	1,233	1,296	1,360	1,423
1800	0,443	0,511	0,579	0,647	0,715	0,783	0,851	0,919	0,987	1,055	1,123	1,191	1,259	1,328	1,396	1,464	1,532
1900	0,474	0,547	0,620	0,693	0,766	0,839	0,912	0,984	1,057	1,130	1,203	1,276	1,349	1,422	1,495	1,568	1,641
2000	0,472	0,545	0,617	0,690	0,762	0,835	0,908	0,980	1,053	1,125	1,198	1,271	1,343	1,416	1,488	1,561	1,634
2100	0,503	0,581	0,658	0,736	0,813	0,891	0,968	1,045	1,123	1,200	1,278	1,355	1,433	1,510	1,588	1,665	1,742
2200	0,535	0,617	0,699	0,782	0,864	0,946	1,029	1,111	1,193	1,275	1,358	1,440	1,522	1,604	1,687	1,769	1,851
2300	0,566	0,653	0,741	0,828	0,915	1,002	1,089	1,176	1,263	1,350	1,437	1,525	1,612	1,699	1,786	1,873	1,960



1.5. Решетка наружная оцинкованная



Решетки наружные оцинкованные предназначены для забора воздуха в системах вентиляции и кондиционирования.

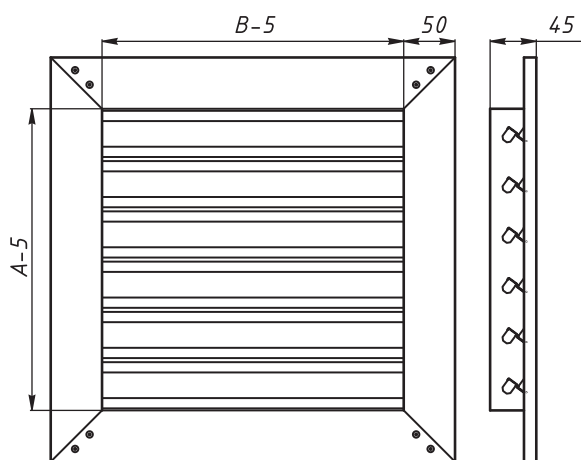
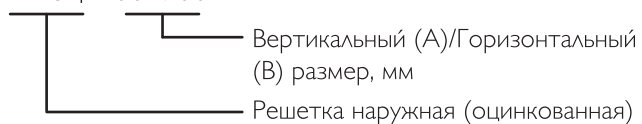
Изготавливаются из оцинкованной стали.

По умолчанию решетки не окрашены.

По отдельной заявке возможна окраска методом порошкового напыления в любой цвет по каталогу RAL.

Обозначение:

Решетка РН оц. 400х700



Типоразмер решетки (АхВ), мм	Количество ламелей, шт	Типоразмер решетки (АхВ), мм	Количество ламелей, шт
100х100	2	700х700	14
200х200	4	800х800	16
300х300	6	900х900	18
400х400	8	1000х1000	20
500х500	10	1100х1100	22
600х600	12	1200х1200	24

*Минимальный типоразмер АхВ решетки наружной оцинкованной РН оц. – 100х100 мм. Решётки наружные оцинкованных со стороной В≥1200 мм дополнительно комплектуются усилителем жалюзи



Площадь живого сечения (м²) решеток наружных оцинкованных (РН оц.), в зависимости от типоразмера, мм.

A/B, мм	100	150	200	250	300	350	400	450	500	550	600	650	700	750	800	850	900	950	1000
100	0,003	0,005	0,006	0,008	0,009	0,011	0,012	0,014	0,016	0,017	0,019	0,020	0,022	0,023	0,025	0,027	0,028	0,030	0,031
150	0,006	0,009	0,012	0,015	0,019	0,022	0,025	0,028	0,031	0,034	0,038	0,041	0,044	0,047	0,050	0,053	0,056	0,060	0,063
200	0,009	0,014	0,018	0,023	0,028	0,033	0,037	0,042	0,047	0,052	0,056	0,061	0,066	0,070	0,075	0,080	0,085	0,089	0,094
250	0,012	0,018	0,025	0,031	0,037	0,044	0,050	0,056	0,062	0,069	0,075	0,081	0,088	0,094	0,100	0,107	0,113	0,119	0,126
300	0,015	0,023	0,031	0,039	0,047	0,054	0,062	0,070	0,078	0,086	0,094	0,102	0,110	0,118	0,125	0,133	0,141	0,149	0,157
350	0,018	0,027	0,037	0,046	0,056	0,065	0,075	0,084	0,094	0,103	0,113	0,122	0,132	0,141	0,151	0,160	0,170	0,179	0,188
400	0,021	0,032	0,043	0,054	0,065	0,076	0,087	0,098	0,109	0,120	0,132	0,143	0,154	0,165	0,176	0,187	0,198	0,209	0,220
450	0,024	0,037	0,049	0,062	0,075	0,087	0,100	0,112	0,125	0,138	0,150	0,163	0,176	0,188	0,201	0,213	0,226	0,239	0,251
500	0,027	0,041	0,055	0,070	0,084	0,098	0,112	0,126	0,141	0,155	0,169	0,183	0,198	0,212	0,226	0,240	0,254	0,269	0,283
550	0,030	0,046	0,062	0,077	0,093	0,109	0,125	0,141	0,156	0,172	0,188	0,204	0,220	0,235	0,251	0,267	0,283	0,298	0,314
600	0,033	0,050	0,068	0,085	0,102	0,120	0,137	0,155	0,172	0,189	0,207	0,224	0,241	0,259	0,276	0,294	0,311	0,328	0,346
650	0,036	0,055	0,074	0,093	0,112	0,131	0,150	0,169	0,188	0,207	0,226	0,244	0,263	0,282	0,301	0,320	0,339	0,358	0,377
700	0,039	0,060	0,080	0,101	0,121	0,142	0,162	0,183	0,203	0,224	0,244	0,265	0,285	0,306	0,326	0,347	0,368	0,388	0,409
750	0,042	0,064	0,086	0,108	0,130	0,153	0,175	0,197	0,219	0,241	0,263	0,285	0,307	0,329	0,352	0,374	0,396	0,418	0,440
800	0,045	0,069	0,092	0,116	0,140	0,163	0,187	0,211	0,235	0,258	0,282	0,306	0,329	0,353	0,377	0,400	0,424	0,448	0,471
850	0,048	0,073	0,099	0,124	0,149	0,174	0,200	0,225	0,250	0,275	0,301	0,326	0,351	0,377	0,402	0,427	0,452	0,478	0,503
900	0,051	0,078	0,105	0,132	0,158	0,185	0,212	0,239	0,266	0,293	0,320	0,346	0,373	0,400	0,427	0,454	0,481	0,507	0,534
950	0,054	0,082	0,111	0,139	0,168	0,196	0,225	0,253	0,281	0,310	0,338	0,367	0,395	0,424	0,452	0,480	0,509	0,537	0,566
1000	0,057	0,087	0,117	0,147	0,177	0,207	0,237	0,267	0,297	0,327	0,357	0,387	0,417	0,447	0,477	0,507	0,537	0,567	0,597
1050	0,060	0,092	0,123	0,155	0,186	0,218	0,250	0,281	0,313	0,344	0,376	0,408	0,439	0,471	0,502	0,534	0,565	0,597	0,629
1100	0,063	0,096	0,129	0,163	0,196	0,229	0,262	0,295	0,328	0,362	0,395	0,428	0,461	0,494	0,527	0,561	0,594	0,627	0,660
1150	0,066	0,101	0,136	0,170	0,205	0,240	0,275	0,309	0,344	0,379	0,414	0,448	0,483	0,518	0,553	0,587	0,622	0,657	0,692
1200	0,069	0,105	0,142	0,178	0,214	0,251	0,287	0,323	0,360	0,396	0,432	0,469	0,505	0,541	0,578	0,614	0,650	0,687	0,723
1250	0,072	0,110	0,148	0,186	0,224	0,262	0,300	0,337	0,375	0,413	0,451	0,489	0,527	0,565	0,603	0,641	0,679	0,717	0,754
1300	0,075	0,115	0,154	0,194	0,233	0,272	0,312	0,351	0,391	0,430	0,470	0,509	0,549	0,588	0,628	0,667	0,707	0,746	0,786
1350	0,078	0,119	0,160	0,201	0,242	0,283	0,324	0,366	0,407	0,448	0,489	0,530	0,571	0,612	0,653	0,694	0,735	0,776	0,817
1400	0,081	0,124	0,166	0,209	0,252	0,294	0,337	0,380	0,422	0,465	0,508	0,550	0,593	0,636	0,678	0,721	0,763	0,806	0,849
1450	0,084	0,128	0,173	0,217	0,261	0,305	0,349	0,394	0,438	0,482	0,526	0,571	0,615	0,659	0,703	0,748	0,792	0,836	0,880
1500	0,087	0,133	0,179	0,224	0,270	0,316	0,362	0,408	0,454	0,499	0,545	0,591	0,637	0,683	0,728	0,774	0,820	0,866	0,912



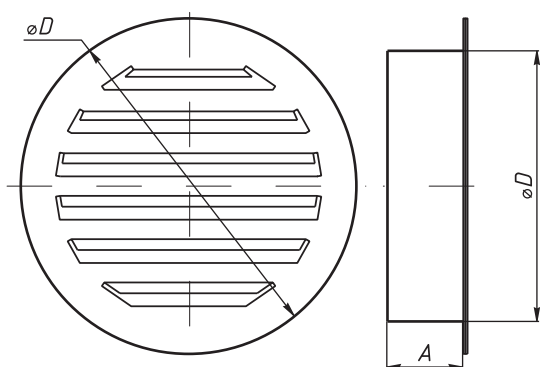
1.6. Решетка наружная круглая (РНК)

Решетки наружные круглые предназначены для забора воздуха в системах вентиляции и кондиционирования.

Решётки представляют собой круглую раму с неподвижными жалюзи, форма которых препятствует проникновению атмосферных осадков. На внутренней стороне решеток установлена защитная сетка.

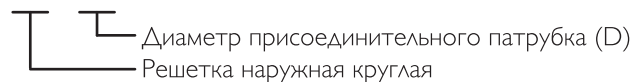
Решетки изготавливаются из оцинкованной стали. По умолчанию решетки не окрашены.

По отдельной заявке возможна окраска в любой цвет по каталогу RAL.



Обозначение:

Решетка РНК 315



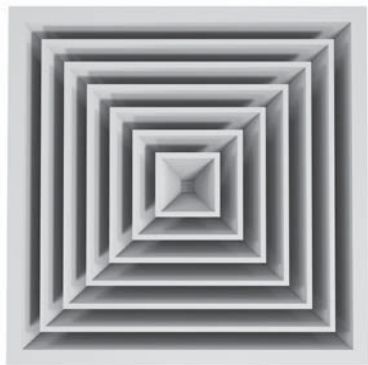
D, мм	D1, мм	Живое сечение (м ²)	Длина стакана A, м
100	130	0,006	50
125	155	0,008	
140	170	0,0084	
160	190	0,010	
180	210	0,0108	
200	230	0,012	
225	255	0,0135	
250	280	0,015	
280	310	0,0168	
315	345	0,019	
355	425	0,021	70
400	470	0,024	
450	520	0,027	
500	570	0,030	
560	630	0,034	
630	700	0,038	
710	780	0,0426	100
800	870	0,0480	

*Минимальный размер D решетки наружной круглой РНК – Ø100 мм



2. ДИФФУЗОРЫ

2.1. Диффузор потолочный (квадратный)



Квадратные потолочные диффузоры ДП предназначены для распределения потока воздуха в системах вентиляции, воздушного отопления и кондиционирования в жилых, административных, бытовых и производственных помещениях.

Конструктивно диффузор состоит из двух частей:

- наружной рамки, которая крепится к воздуховоду;
- центральной съемной части, которая крепится с помощью пружинных фиксаторов к наружной рамке.

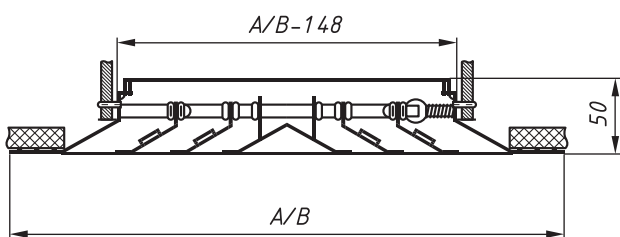
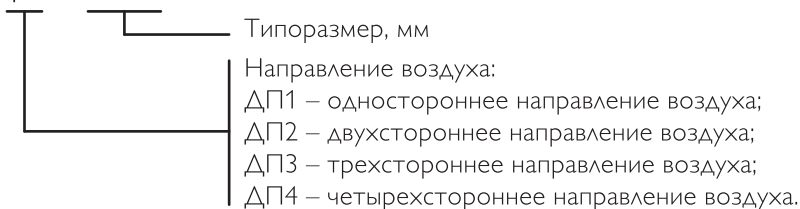
ДП изготавливаются из алюминиевого профиля, окрашенного методом порошкового напыления. Стандартный цвет белый (RAL 9016).

Для регулирования расхода воздуха на диффузоры ДП устанавливаются регуляторы расхода воздуха (РРВ), которые заказываются отдельно.

Дополнительно возможно изготовление камеры статического давления (адаптера) из оцинкованной стали, которая предназначена для равномерного распределения и выравнивания воздушного потока, подводимого к диффузору, а также для удобства монтажа. Камеры статического давления для потолочных диффузоров изготавливаются с боковым или торцевым подводным патрубком круглого сечения и могут окрашиваться методом порошкового напыления в любой цвет по каталогу RAL.

Обозначение:

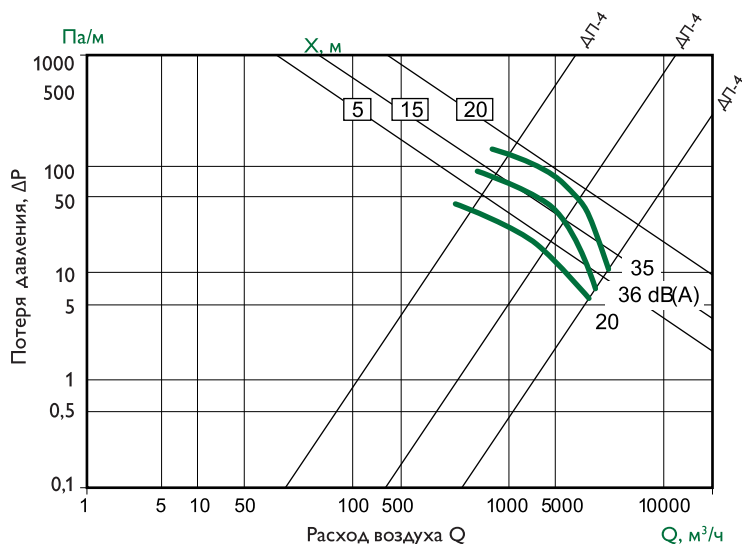
Диффузор ДП4 600х600



Обозначение	Наружные габаритные размеры, мм	Присоединительный размер, мм
ДП 4 300х300	295х295	147х147
ДП 4 450х450	445х445	297х297
ДП 4 600х600	595х595	447х447



Номограмма воздухораспределения ДП4



Обозначение:

Типоразмеры обозначены на номограмме
вверху;

дБ – шумовые характеристики.

АхВ, мм	Расчетное живое сечение, м ²	La<20 дБ(А)					La<25 дБ(А)				
		Q, м ³ /ч	ΔP, Па	Дальность при Vx, м/с			Q, м ³ /ч	ΔP, Па	Дальность при Vx, м/с		
				0,2	0,5	0,75			0,2	0,5	0,75
300x300	0,017	50	0,9	1,6	0,6	-	250	25	8	3	2
450x450	0,078	150	0,4	2	0,9	-	750	11	11	4,5	3
600x600	0,185	350	0,4	5	2	-	1500	7	15	5,8	4
АхВ, мм	Расчетное живое сечение, м ²	La<35 дБ(А)					La<45 дБ(А)				
		Q, м ³ /ч	ΔP, Па	Дальность при Vx, м/с			Q, м ³ /ч	ΔP, Па	Дальность при Vx, м/с		
				0,2	0,5	0,75			0,2	0,5	0,75
300x300	0,017	350	49	4	3	3	500	98	8	4	7
450x450	0,078	1000	19	15	6	4	1500	41	22	9	6
600x600	0,185	2500	20	24	10	7	3500	41	34	14	9



2.2. Диффузор регулируемый (дискового типа)

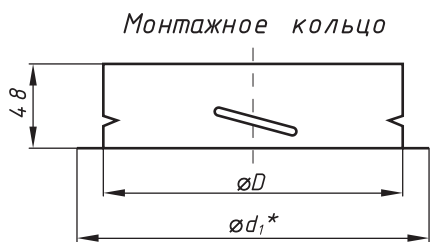


Предназначены для подачи (серия КП) или удаления (серия КВ) воздуха в системах вентиляции, кондиционирования и воздушного отопления помещений любых типов (жилые, офисы, магазины, административные помещения).

Наличие свободно вращающегося диска позволяет легко регулировать расход воздуха в соответствии с требованиями, предъявляемыми к помещениям.

Диффузор изготавливается из стали и окрашен методом порошкового напыления в белый цвет (RAL 9016).

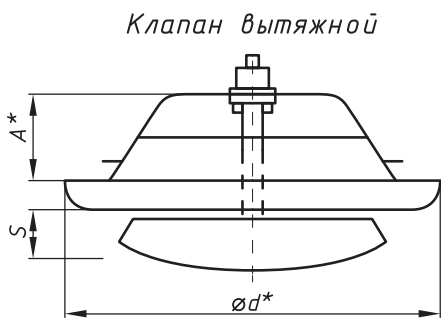
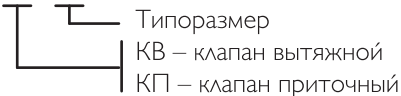
Клапан состоит из двух частей: монтажного кольца, которое крепится внутри воздуховода и самого клапана, который фиксируется вращением таким образом, чтобы его выступы попали в резьбовые канавки монтажного кольца.



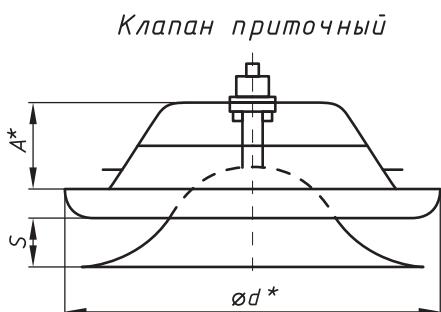
Монтажное кольцо

Обозначение:

Клапан вытяжной КВ 160



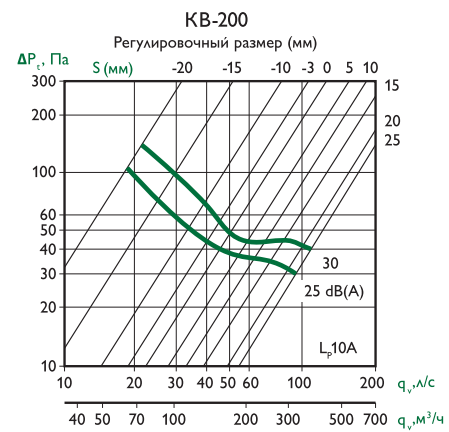
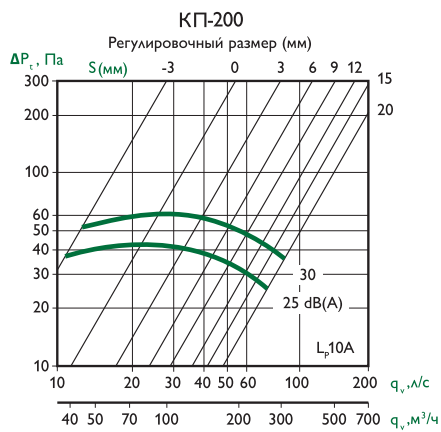
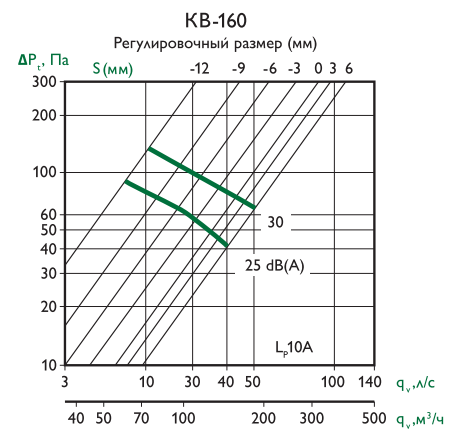
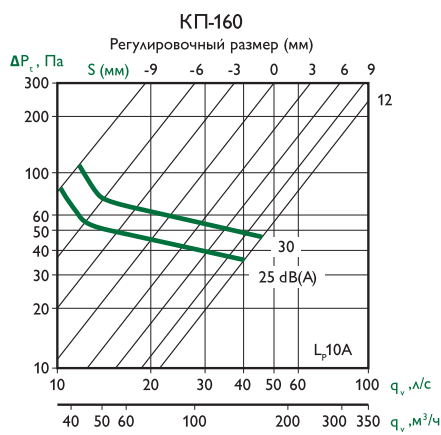
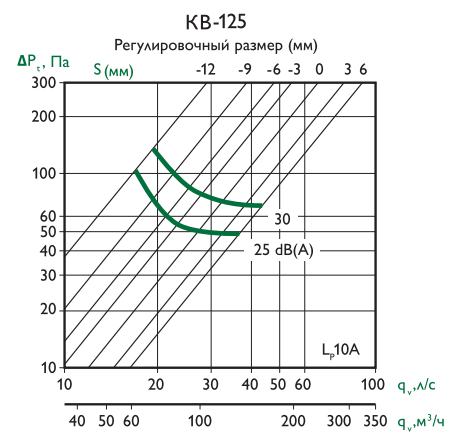
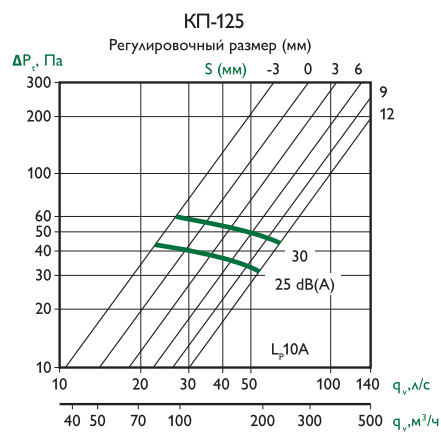
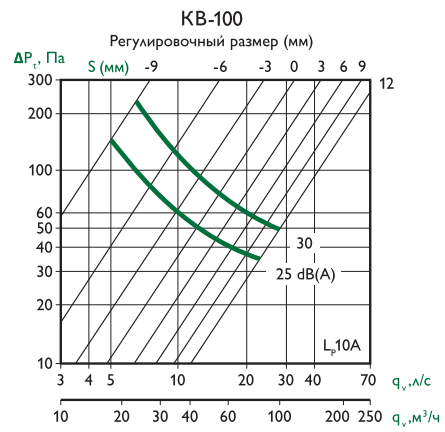
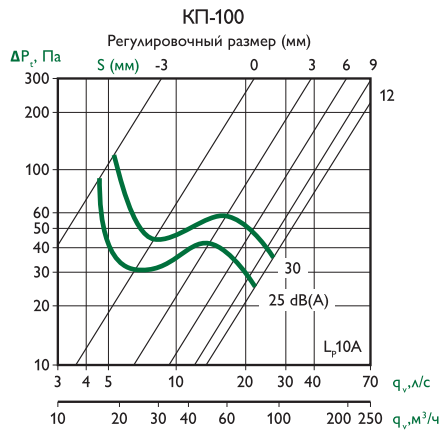
Клапан вытяжной



Клапан приточный

Обозначение	D, мм	d, мм	d1, мм	A, мм	Масса, г
КП (КВ) 100	100	140	137	47	290
КП (КВ) 125	125	165	164	49	350
КП (КВ) 160	160	200	212	60	650
КП (КВ) 200	200	240	248	75	850

*Масса указана с монтажным кольцом



2017

январь

пн	вт	ср	чт	пт	сб	вс
					1	
2	3	4	5	6	7	8
9	10	11	12	13	14	15
16	17	18	19	20	21	22
23	24	25	26	27	28	29
30	31					

1: Новый год
7: Рождество Христово

февраль

пн	вт	ср	чт	пт	сб	вс
		1	2	3	4	5
6	7	8	9	10	11	12
13	14	15	16	17	18	19
20	21	22	23	24	25	26
27	28					

14-17: AquaTherm 2017, Новосибирск
23: День защитника Отечества
28-3: Мир Климата 2017, Москва

март

пн	вт	ср	чт	пт	сб	вс
		1	2	3	4	5
6	7	8	9	10	11	12
13	14	15	16	17	18	19
20	21	22	23	24	25	26
27	28	29	30	31		

28-3: Мир Климата 2017, Москва
8: Международный женский день

апрель

пн	вт	ср	чт	пт	сб	вс
					1	2
3	4	5	6	7	8	9
10	11	12	13	14	15	16
17	18	19	20	21	22	23
24	25	26	27	28	29	30

май

пн	вт	ср	чт	пт	сб	вс
1	2	3	4	5	6	7
8	9	10	11	12	13	14
15	16	17	18	19	20	21
22	23	24	25	26	27	28
29	30	31				

1: День весны и труда
9: День Победы
13: День рождения НЕВАТОМ

июнь

пн	вт	ср	чт	пт	сб	вс
			1	2	3	4
5	6	7	8	9	10	11
12	13	14	15	16	17	18
19	20	21	22	23	24	25
26	27	28	29	30		

12: День России

июль

пн	вт	ср	чт	пт	сб	вс
					1	2
3	4	5	6	7	8	9
10	11	12	13	14	15	16
17	18	19	20	21	22	23
24	25	26	27	28	29	30
31						

август

пн	вт	ср	чт	пт	сб	вс
	1	2	3	4	5	6
7	8	9	10	11	12	13
14	15	16	17	18	19	20
21	22	23	24	25	26	27
28	29	30	31			

13: День строителя

сентябрь

пн	вт	ср	чт	пт	сб	вс
				1	2	3
4	5	6	7	8	9	10
11	12	13	14	15	16	17
18	19	20	21	22	23	24
25	26	27	28	29	30	

октябрь

пн	вт	ср	чт	пт	сб	вс
					1	
2	3	4	5	6	7	8
9	10	11	12	13	14	15
16	17	18	19	20	21	22
23	24	25	26	27	28	29
30	31					

ноябрь

пн	вт	ср	чт	пт	сб	вс
		1	2	3	4	5
6	7	8	9	10	11	12
13	14	15	16	17	18	19
20	21	22	23	24	25	26
27	28	29	30			

4: День народного единства
16: День проектировщика

декабрь

пн	вт	ср	чт	пт	сб	вс
				1	2	3
4	5	6	7	8	9	10
11	12	13	14	15	16	17
18	19	20	21	22	23	24
25	26	27	28	29	30	31



КОМПАНИЯ НЕВАТОМ

Новосибирск
+7 383 285 285 0
nsk@nevatom.ru
630126, Новосибирск
ул. Выборная, д. 141

Москва
+7 495 120 02 21
msk@nevatom.ru
111024, Москва
ул. Энтузиастов 2-я
д. 5 к40, оф. 221

Томск
+7 3822 42 03 31
tsk@nevatom.ru
634028, Томск
ул. Тимакова, д. 21, стр. 1

Красноярск
+7 391 218 06 37
kras@nevatom.ru
660028, Красноярск
ул. Телевизорная, д. 1, стр. 61

Омск
+7 3812 77 05 11
omsk@nevatom.ru
644047, Омск
ул. Чернышевского
д. 23, оф. 27

Челябинск
+7 351 200 46 14
chel@nevatom.ru
454007, Челябинск
пр-т Комсомольский
д. 10/б, оф. 10/2

Кемерово
+7 3842 45 23 18
kem@nevatom.ru
650044, Кемерово
ул. Рутгерса, д. 41/б к3, оф. 21

Новокузнецк
+7 3843 99 33 60
nkz@nevatom.ru
654005, Новокузнецк
ул. Кольцевая, д. 15 к8, оф. 5

Пермь
+7 342 257 82 84
perm@nevatom.ru
614025, Пермь
ул. Героев Хасана
д. 100, оф. 46

Санкт-Петербург
+7 812 407 14 41
spb@nevatom.ru
197349, Санкт-Петербург
ул. Маршала Новикова
д. 41, оф. 46

Екатеринбург
+7 343 272 69 90
ekb@nevatom.ru
620100, Екатеринбург
Сибирский тракт, д. 12
стр. 3, оф. 202 (офис)

Екатеринбург
+7 343 272 69 90
ekb@nevatom.ru
620030, Екатеринбург
пер. Слободской, д. 41
(производство/склад)

Барнаул
+7 3852 27 19 11
barناول@nevatom.ru
656031, Барнаул
ул. Победная, д. 114, оф. 301

Иркутск
+7 3952 48 78 10
irk@nevatom.ru
664005, Иркутск
ул. Иркутга Набережная, д. 1/б

Тюмень
+7 3452 38 90 90
tmn@nevatom.ru
625013, Тюмень
ул. 50 лет Октября, д. 120а

Уфа
+7 347 286 13 03
ufa@nevatom.ru
450006, Уфа
ул. Пархоменко
д. 15б/2, оф. 207