



НОВОСИБИРСКИЙ  
ЭНЕРГОМАШИНОСТРОИТЕЛЬНЫЙ  
ЗАВОД

**ТАИРА**®

16 ОТВ.

# Оборудование для противодымной вентиляции

КАТАЛОГ ПРОДУКЦИИ 2014

1. Адресная карточка.....	5
2. Вводная часть.....	6
3. Справочная информация.....	9
4. Общие сведения.....	10
5. ВЕНТИЛЯТОРЫ РАДИАЛЬНЫЕ ДЛЯ ДЫМОУДАЛЕНИЯ	
<b>Вентиляторы ВР 85-77-ДУ, ВР 85-77-ВДУ</b> .....	13
ВР 85-77-4-ДУ; ВР 85-77-4-ВДУ.....	16
ВР 85-77-4,5-ДУ; ВР 85-77-4,5-ВДУ.....	17
ВР 85-77-5-ДУ; ВР 85-77-5-ВДУ.....	18
ВР 85-77-5,6-ДУ; ВР 85-77-5,6-ВДУ.....	19
ВР 85-77-6,3-ДУ; ВР 85-77-6,3-ВДУ.....	20
ВР 85-77-7,1-ДУ; ВР 85-77-7,1-ВДУ.....	21
ВР 85-77-8-ДУ; ВР 85-77-8-ВДУ.....	22
ВР 85-77-9-ДУ; ВР 85-77-9-ВДУ.....	23
ВР 85-77-10-ДУ; ВР 85-77-10-ВДУ.....	24
ВР 85-77-11,2-ДУ; ВР 85-77-11,2-ВДУ.....	25
ВР 85-77-12,5-ДУ; ВР 85-77-12,5-ВДУ.....	26
<b>Вентиляторы ВР 280-46-ДУ; ВР 280-46-ВДУ</b> .....	27
ВР 280-46-4-ДУ; ВР 280-46-4-ВДУ.....	28
ВР 280-46-5-ДУ; ВР 280-46-5-ВДУ.....	29
ВР 280-46-6,3-ДУ; ВР 280-46-6,3-ВДУ.....	30
ВР 280-46-8-ДУ; ВР 280-46-8-ВДУ.....	31
6. ВЕНТИЛЯТОРЫ КРЫШНЫЕ РАДИАЛЬНЫЕ ДЛЯ ДЫМОУДАЛЕНИЯ: ВКР-ДУ; ВКР-ВДУ.....	32
ВКР-4-ДУ-С, ВКР-4-ВДУ-С.....	36
ВКР-4,5-ДУ-С, ВКР-4,5-ВДУ-С.....	37
ВКР-5-ДУ-С, ВКР-5-ВДУ-С.....	38
ВКР-5,6-ДУ-С, ВКР-5,6-ВДУ-С.....	39
ВКР-6,3-ДУ-С, ВКР-6,3-ВДУ-С.....	40
ВКР-7,1-ДУ-С, ВКР-7,1-ВДУ-С.....	41
ВКР-8-ДУ-С, ВКР-8-ВДУ-С.....	42
ВКР-9-ДУ-С, ВКР-9-ВДУ-С.....	43
ВКР-10-ДУ-С, ВКР-10-ВДУ-С.....	44
ВКР-11,2-ДУ-С, ВКР-11,2-ВДУ-С.....	45
ВКР-12,5-ДУ-С, ВКР-12,5-ВДУ-С.....	46
ВКР-4-ДУ-Ф ВКР-4-ВДУ-Ф.....	47
ВКР-4,5-ДУ-Ф, ВКР-4,5-ВДУ-Ф.....	48
ВКР-5-ДУ-Ф, ВКР-5-ВДУ-Ф.....	49

ВКР-5.6-ДУ-Ф, ВКР-5.6-ВДУ-Ф.....	50
ВКР-6.3-ДУ-Ф, ВКР-6.3-ВДУ-Ф.....	51
ВКР-7.1-ДУ-Ф, ВКР-7.1-ВДУ-Ф.....	52
ВКР-8-ДУ-Ф, ВКР-8-ВДУ-Ф.....	53
ВКР-9-ДУ-Ф, ВКР-9-ВДУ-Ф.....	54
ВКР-10-ДУ-Ф, ВКР-10-ВДУ-Ф.....	55
ВКР-11.2-ДУ-Ф, ВКР-11.-2ВДУ-Ф.....	56
ВКР-12.5-ДУ-Ф, ВКР-12.5-ВДУ-Ф.....	57
<b>7. ВЕНТИЛЯТОРЫ ОСЕВЫЕ ДЛЯ СИСТЕМ ПОДПОРА ВОЗДУХА: ВО-2.3-130.....</b>	<b>58</b>
ВО-2.3-130-4.....	62
ВО-2.3-130-5.....	64
ВО-2.3-130-5.6.....	66
ВО-2.3-130-6.3.....	68
ВО-2.3-130-7.1.....	70
ВО-2.3-130-8.....	72
ВО-2.3-130-9.....	74
ВО-2.3-130-10.....	76
ВО-2.3-130-11.2.....	78
ВО-2.3-130-12.5.....	80
<b>8. КЛАПАНЫ ОГНЕЗАДЕРЖИВАЮЩИЕ</b>	
Клапаны обратные огнезадерживающие: ТКОГ.....	82
Клапаны огнезадерживающие типа ТКОП, ТКОК.....	84
Клапаны огнезадерживающие: ТКОП, ТКОК.....	86
Клапаны огнезадерживающие взрывозащищенные: ТКОПв, ТКОКв.....	89
<b>9. КЛАПАНЫ ДЫМОВЫЕ: ТКДМ.....</b>	<b>91</b>
<b>10. СПОСОБЫ УПРАВЛЕНИЯ ЗАСЛОНКОЙ КЛАПАНОВ ТКОП, ТКОК, ТКДМ.....</b>	<b>100</b>
<b>11. ХАРАКТЕРИСТИКИ ПРИВОДОВ ДЛЯ КЛАПАНОВ ТКОП, ТКОК, ТКДМ.....</b>	<b>101</b>
<b>12. ДЕКОРАТИВНАЯ РЕШЕТКА: РТКДМ.....</b>	<b>107</b>
<b>13. ДОПОЛНИТЕЛЬНЫЕ ПРИНАДЛЕЖНОСТИ К ВЕНТИЛЯТОРАМ</b>	
Обратный клапан подпора: ОКПк.....	108
Стакан монтажный: СТУМ.....	109
Поддон: ПС.....	113
Пластина переходная: ПП.....	114
Патрубок входной ПВТ к радиальным вентиляторам:.....	115
<b>14. ШКАФЫ ПОЖАРНЫЕ.....</b>	<b>116</b>

## АДРЕСНАЯ КАРТОЧКА



Полное наименование организации –

Общество с ограниченной ответственностью  
Новосибирский энергомашиностроительный  
завод «ТАЙРА»

Сокращенное наименование организации –

ООО НЭМЗ «ТАЙРА»

Почтовый адрес –

630056, Новосибирск, Софийская, 2а

Телефакс –

(383) 334-71-63, 334-75-30,

334-70-63, 334-69-29

Электронная почта –

[ta@tayra.ru](mailto:ta@tayra.ru)

Сайт

[www.tayra.ru](http://www.tayra.ru)

Расчетный счет –

№ 40702810144050100365 в  
Сибирском банке Сбербанка России  
г. Новосибирск

БИК

045004641

ИНН

5408109388

Код ОКПО

11865045

Код ОКОНХ

14711

Генеральный директор

Грохотов Борис Анатольевич

Отдел продаж

(383) 334-71-63, 334-75-30,

Контактные телефоны

334-70-63, 334-69-29

В настоящем каталоге приведены основные технические характеристики оборудования противодымной вентиляции и оборудования для систем пожаротушения производимых ООО НЭМЗ «ТАИРА».

Система противодымной вентиляции представляет собой приточно-вытяжную систему вентиляции, оборудованную вентиляторами дымоудаления, приточными вентиляторами, огнезадерживающими клапанами и огнестойкими воздуховодами. Системы дымоудаления позволяют очистить большие площади от продуктов горения – дыма, мелких частиц, пепла и гари, не допускают повреждения соседних помещений, что сводит к минимуму убытки от возгорания.

Противодымная вентиляция включается при срабатывании пожарной сигнализации. При этом система дымоудаления устраняет дым и продукты горения из очага возгорания и препятствует их распространению в другие зоны, а вентиляторы подпора подают чистый воздух на пути основных и пожарных выходов, в лифты и лестничные пролеты, давая возможность людям покинуть здание.

Требования пожарной безопасности к вентиляционным системам изложены в СП 7.13130.2013 «Отопление, вентиляция и кондиционирование. Требования пожарной безопасности».

В системах вентиляции и в системах противодымной вентиляции в соответствии с требованиями СП 60.13330.2012, СП 7.13130.2013, СП 113.13330.2012 и других нормативных документов для предотвращения распространения пожара устанавливаются огнезадерживающие клапаны: в системах вентиляции – огнезадерживающие нормально открытые; в системах противодымной вентиляции – дымовые клапаны – нормально закрытые.

Дымовые (нормально закрытые) клапаны, устанавливаемые в системах противодымной защиты, должны иметь автоматическое, дистанционное и дублирующее ручное (в местах установки) управление.

Клапаны устанавливаются:

- огнезадерживающие нормально открытые - в воздуховодах общеобменной вентиляции, кондиционирования и воздушного отопления в целях предотвращения проникновения в помещения продуктов горения (дыма) во время пожара, а также в приточных и вытяжных системах помещений, защищаемых установками газового или порошкового пожаротушения;

- дымовые клапаны - в системах вытяжной противодымной вентиляции.

Дымовой клапан, в соответствии с требованиями СП 7.13130.2013, может использоваться как в системах вытяжной, так и приточной противодымной вентиляции. Противопожарные нормально открытые (огнезадерживающие) клапаны в нормальных условиях открыты, а при пожаре закрываются, выполняя роль заполнения проемов в противопожарных преградах (противопожарных стенах, перегородках и перекрытиях с нормированным пределом огнестойкости) в соответствии со СП 7.13130.2013. Требования пожарной безопасности». Дымовые клапаны в нормальных условиях закрыты, а при пожаре открываются.

Огнезадерживающие и дымовые клапаны характеризуются пределом огнестойкости, определяемым в соответствии с ГОСТ Р 53301-2009 «Клапаны противопожарные вентиляционных систем. Методы испытаний на огнестойкость». Обозначение предела огнестойкости включает в себя буквы, соответствующие нормируемым предельным состояниям, и цифры, представляющие собой время (мин) достижения одного из нормируемых предельных состояний. У противопожарных клапанов учитываются два вида предельных состояний:

E - потеря плотности;

I- потеря теплоизолирующей способности.

Вся продукция, выпускаемая ООО НЭМЗ «ТАИРА» сертифицирована в соответствии с требованиями Федерального закона от 22 июля 2008 г. № 123-ФЗ «Технический регламент о требованиях пожарной безопасности».

Противопожарные и дымовые клапаны, выпускаемые ООО НЭМЗ «ТАИРА», могут комплектоваться следующими видами приводов:

- пружинные приводы с электромагнитной защелкой;
- электромеханические приводы фирмы Belimo и Lufberg (Швейцария), Gruner и Simens (Германия) с возвратной пружиной;
- реверсивные электромеханические приводы фирмы Belimo;

Управляющим сигналом на срабатывание клапана с электромеханическим приводом с возвратной пружиной является снятие напряжения с привода, после чего возвратная пружина переводит заслонку в защитное положение. При подаче напряжения электродвигатель привода переводит заслонку в исходное положение и удерживает ее в этом положении. Приводы также имеют ручное управление, которое обеспечивает открытие-закрытие клапана без подачи напряжения. Встроенные микропереключатели обеспечивают сигнализацию положения заслонки. Согласно п.7.19 СП 7.13130.2013 приводы дымовых клапанов должны сохранять заданное положение лопатки клапана при отключении электропитания привода. Этому требованию удовлетворяют реверсивные электромеханические приводы и пружинные приводы с электромагнитной защелкой, управляемые при пожаре подачей напряжения на привод. Реверсивные электрические приводы перемещают лопатку клапана из исходного положения (закрыто) в рабочее (открыто) и обратно при помощи электродвигателя в зависимости от схемы подключения цепи питания к обмоткам привода. Управляющим сигналом на срабатывание клапана является подача напряжения на соответствующие клеммы питания привода.

Электромагнитный привод представляет собой пружинный привод с электромагнитной защелкой. Основным элементом привода является пружина кручения и электромагнит, удерживающий лопатку в исходном положении. Управляющим сигналом на срабатывание клапана служит подача напряжения на электромагнит. Возврат лопатки в исходное положение производится вручную.

### ***Установочные мощности электродвигателей вентиляторов ДУ***

В последнее время в каталогах производителей вентиляторов на аэродинамических характеристиках вентиляторов ДУ зачастую не приводятся графики потребляемой мощности или равных мощностей от производительности. В связи с этим у проектировщика нет возможности оценить правильность и достаточность той комплектации электродвигателя, которую предлагает производитель вентилятора ДУ.

В настоящий момент на рынке вентиляторов ДУ сложилось 2 варианта комплектации:

**Вариант 1:** установочная мощность электродвигателя вентилятора достаточная для постоянной работы при нормальной температуре перемещаемой среды (20°C) и в режиме дымоудаления (400°C и 600°C);

**Вариант 2:** установочная мощность электродвигателя вентилятора достаточная для работы на горячем воздухе в режиме дымоудаления, но меньшая, чем необходимо для работы вентилятора при нормальной температуре перемещаемой среды (20°C).

ГОСТ Р 53300-2009 «Противодымная защита зданий и сооружений. Методы приемосдаточных и периодических испытаний» устанавливает порядок и периодичность проведения приемосдаточных и периодических испытаний систем противодымной защиты зданий и сооружений. Приемосдаточные испытания выполняют при вводе в эксплуатацию вновь сооруженной или реконструируемой системы противодымной защиты. Периодические испытания проводят не реже одного раза в 2 года.

При приемосдаточных и периодических испытаниях, при работающих вентиляторах системы ДУ, проводят замеры:

- 1) избыточного давления в шахтах лифтов, лестничных клетках, тамбур-шлюзах;

- 2) расход воздуха в двери при выходе с этажа/помещения на пути эвакуации;
- 3) расход удаляемого воздуха через дымовые клапаны из помещений, не защищенных или защищенных установками газового и порошкового пожаротушения;
- 4) расход воздуха из коридоров (холлов) на путях эвакуации.

Из выше перечисленного видно, что испытание систем ДУ продолжительный по времени процесс. При этом применение в системе дымоудаления вентиляторов по варианту 2 может привести к выходу электродвигателя из строя из-за перегрузки и дополнительным материальным затратам по его замене. Исходя из этого, при проектировании систем ДУ необходимо применять вентиляторы дымоудаления, у которых установочная мощность электродвигателя достаточна для продолжительной работы при нормальной температуре перемещаемой среды (20°C).

Системы противодымной вентиляции связаны с безопасностью людей и обеспечение работоспособности и функциональной надежности является основным критерием выбора оборудования.

Представленные в данном каталоге вентиляторы дымоудаления имеют достаточный запас по установочной мощности электродвигателя для работы в совмещенном режиме вентиляции при нормальной температуре (20°C) и дымоудаления (400°C и 600°C).

При подборе вентиляторов для дымоудаления, которые перемещают воздух с температурой отличной от нормальной  $t=20$  °C, необходимо заданное давление привести к нормальным условиям.

$$P_{vn} = \frac{\rho}{\rho_p} * P_v,$$

где:  
 $P_{vn}$  - полное давление, приведенное к нормальным условиям (Па);  
 $P_v$  - полное давление расчетное (Па);  
 $\rho = 1,2$  кг/м<sup>3</sup> (для температуры  $t = 20$  °C);  
 $\rho_p$  - расчетная плотность перемещаемого воздуха:

$$\rho_p = \rho \left( \frac{293}{273 + t_p} * \frac{B_a}{760} \right),$$

где:  
 $\rho = 1,2$  кг/м<sup>3</sup> (для температуры  $t = 20$  °C);  
 $t_p$  - температура перемещаемого воздуха (°C);  
 $B_a$  - атмосферное давление в месте установки вентилятора (мм рт. ст.).

Приведение расхода воздуха к нормальным условиям не производится, поскольку он не зависит от плотности перемещаемой среды.

### Условные обозначения:

$Q$ , м <sup>3</sup> /ч.....	объемный расход воздуха, или производительность вентилятора;
$P_v$ , Па.....	полное давление вентилятора;
$P_{sv}$ , Па.....	статическое давление вентилятора;
$P_{dv}$ , Па.....	динамическое давление вентилятора;
$N$ , кВт.....	потребляемая мощность вентилятора;
$N_y$ , кВт.....	установочная мощность электродвигателя;
$\eta$ , %.....	полный КПД вентилятора;
$V_{вых}$ , м/с.....	средняя скорость воздуха в выходном сечении вентилятора
$u$ , м/с.....	окружная скорость рабочего колеса на внешнем диаметре лопаток;
$n$ , об/мин.....	частота вращения рабочего колеса;
$t$ , °С.....	температура перемещаемой среды;
$\rho$ , кг/м <sup>3</sup> .....	плотность перемещаемого воздуха;
$L_{WA}$ , дБА.....	корректированный уровень звуковой мощности;
$L_{wi}$ , дБ.....	уровень звуковой мощности в октавной полосе частот;
$f_i$ , Гц.....	частота звука в октавной полосе частот;
$f_c$ , Гц.....	частота тока питания электродвигателя.
$I_n$ , А.....	Номинальный ток электродвигателя



### 1. Конструктивное исполнение вентиляторов

• По конструкции радиальных вентиляторов в каталоге приведены:

- вентиляторы в спиральном корпусе, устанавливаемые на специальной опоре;
- крышные вентиляторы, устанавливаемые на кровле зданий.

• Вентиляторы в спиральном корпусе изготавливаются правого или левого вращения. Правого вращения – с колесом, вращающимся по часовой стрелке, левого вращения – с колесом, вращающимся против часовой стрелки, если смотреть со стороны всасывающего отверстия вентилятора. Спиральный корпус вентилятора допускает установку угла поворота выходного фланца с шагом  $45^\circ$ . Углы поворота корпуса отсчитываются по направлению вращения рабочего колеса относительно нулевого положения выходного фланца вентилятора при выходе воздуха вверх (рис.1).

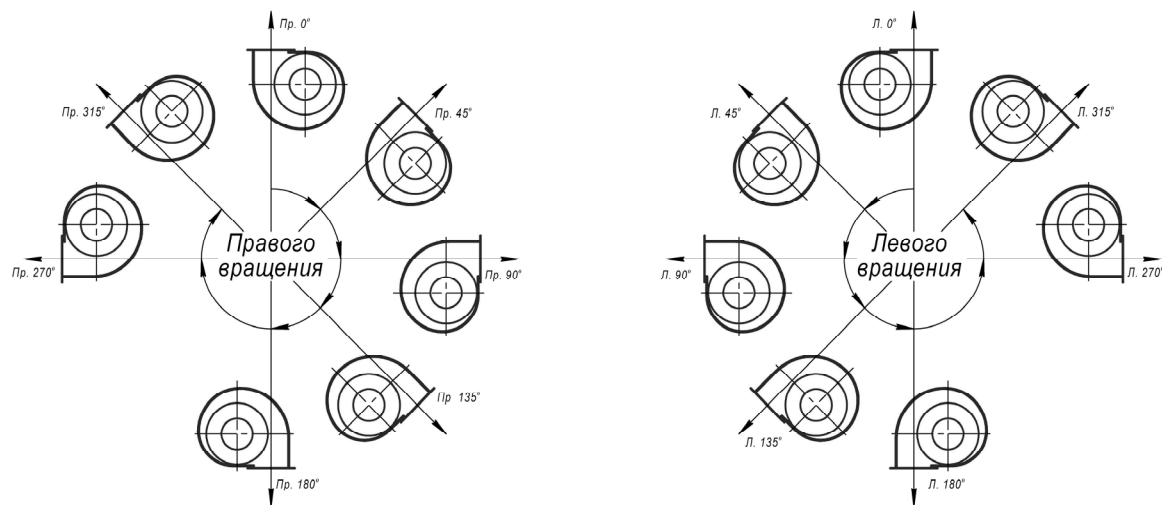


Рис. 1

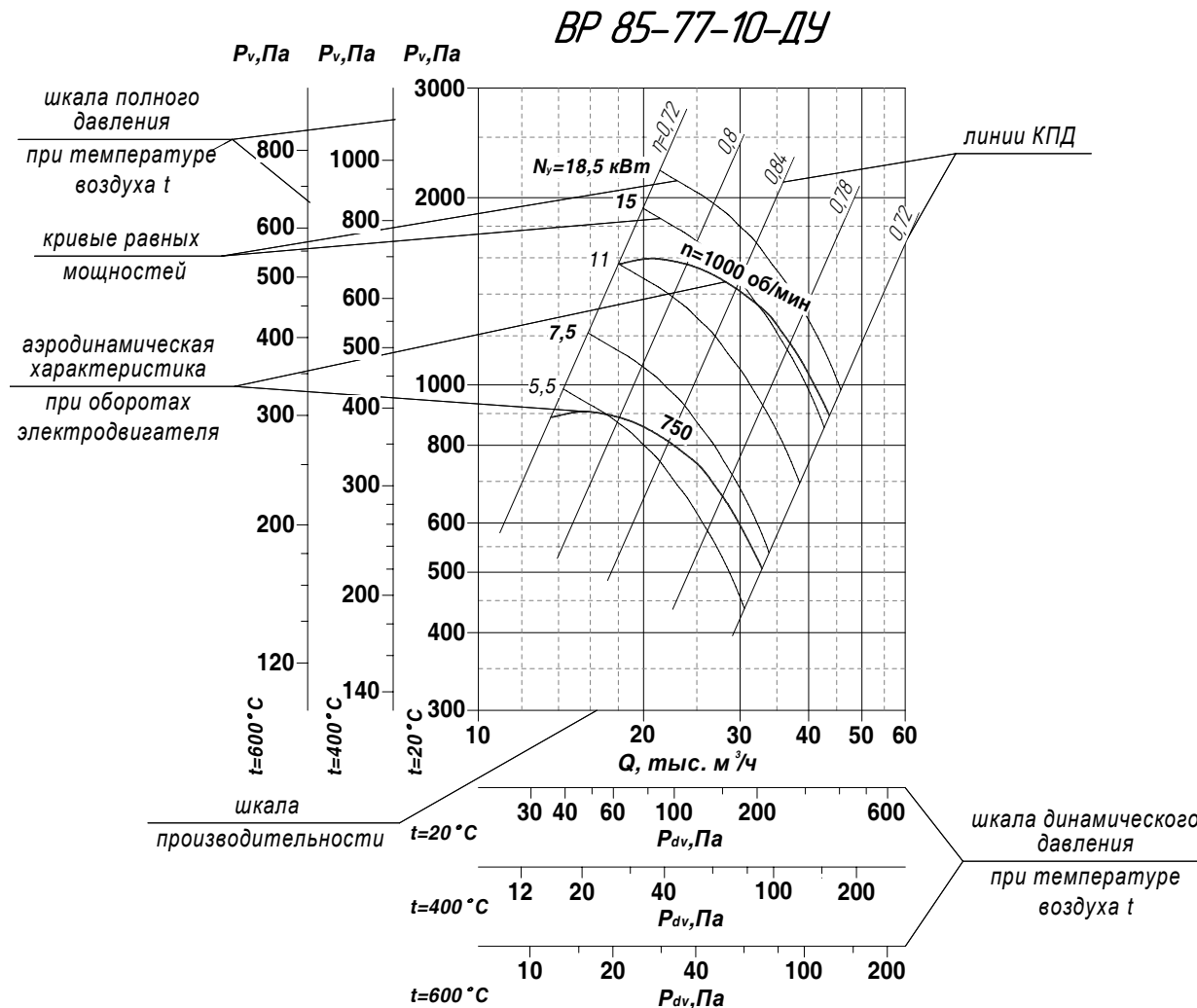


Рис. 2 – Аэродинамические характеристики вентилятора ВР85-77-10-ДУ

## 2. График аэродинамических характеристик

Основная часть графиков аэродинамических характеристик вентиляторов представлена в логарифмическом масштабе в виде рабочего участка, что является оптимальной зоной работы для рассматриваемого вентилятора по параметру его эффективности (КПД). Графики для крышных вентиляторов ВКР ДУ представлены в линейном масштабе. Пример графиков для вентиляторов ВР 85-77 ДУ представлены на рис. 2.

На графиках приведена следующая информация:

**номер вентилятора** соответствует диаметру рабочего колеса в дециметрах.

**линии КПД** показывают значение коэффициента полезного действия вентилятора по преобразованию электрической энергии в гидравлическую энергию потока воздуха. Линии постоянных значений КПД соответствуют характеристикам потерь давления в сети вида  $\Delta P = k Q^2$ .

**шкала производительности** показывает значение расхода воздуха  $Q$  подаваемого вентилятором.

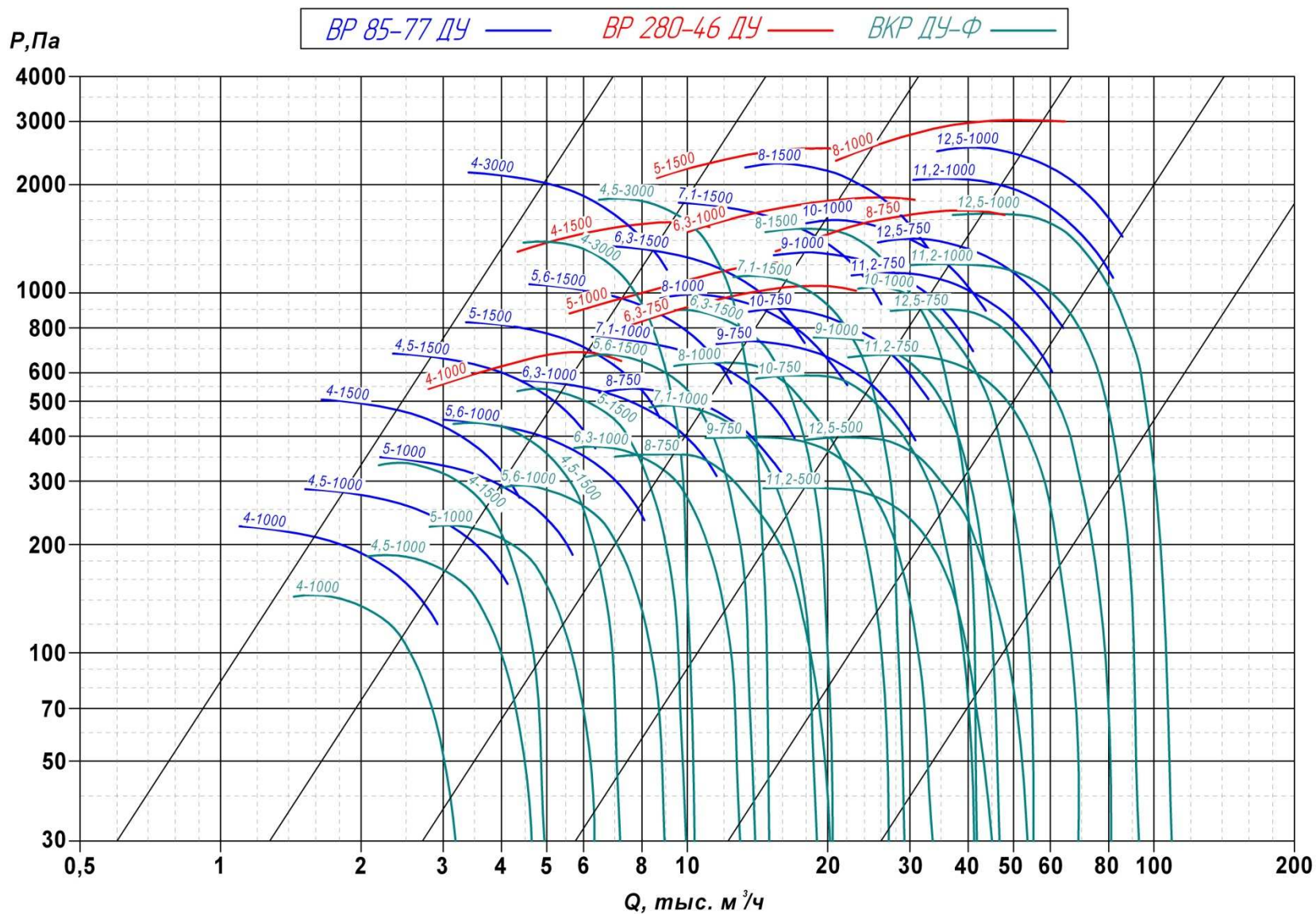
**шкала полного давления при температуре воздуха  $t$**  показывает значение полного давления  $P_v$  развиваемое вентилятором при производительности  $Q$ .

**шкала динамического давления при температуре воздуха  $t$**  показывает величину динамического давления вентилятора, рассчитанного по средней скорости в выходном сечении при расходе  $Q$ .

**аэродинамическая характеристика при оборотах электродвигателя** – характеристика зависимости полного давления вентилятора от производительности  $Q$  при постоянном значении оборотов рабочего колеса.

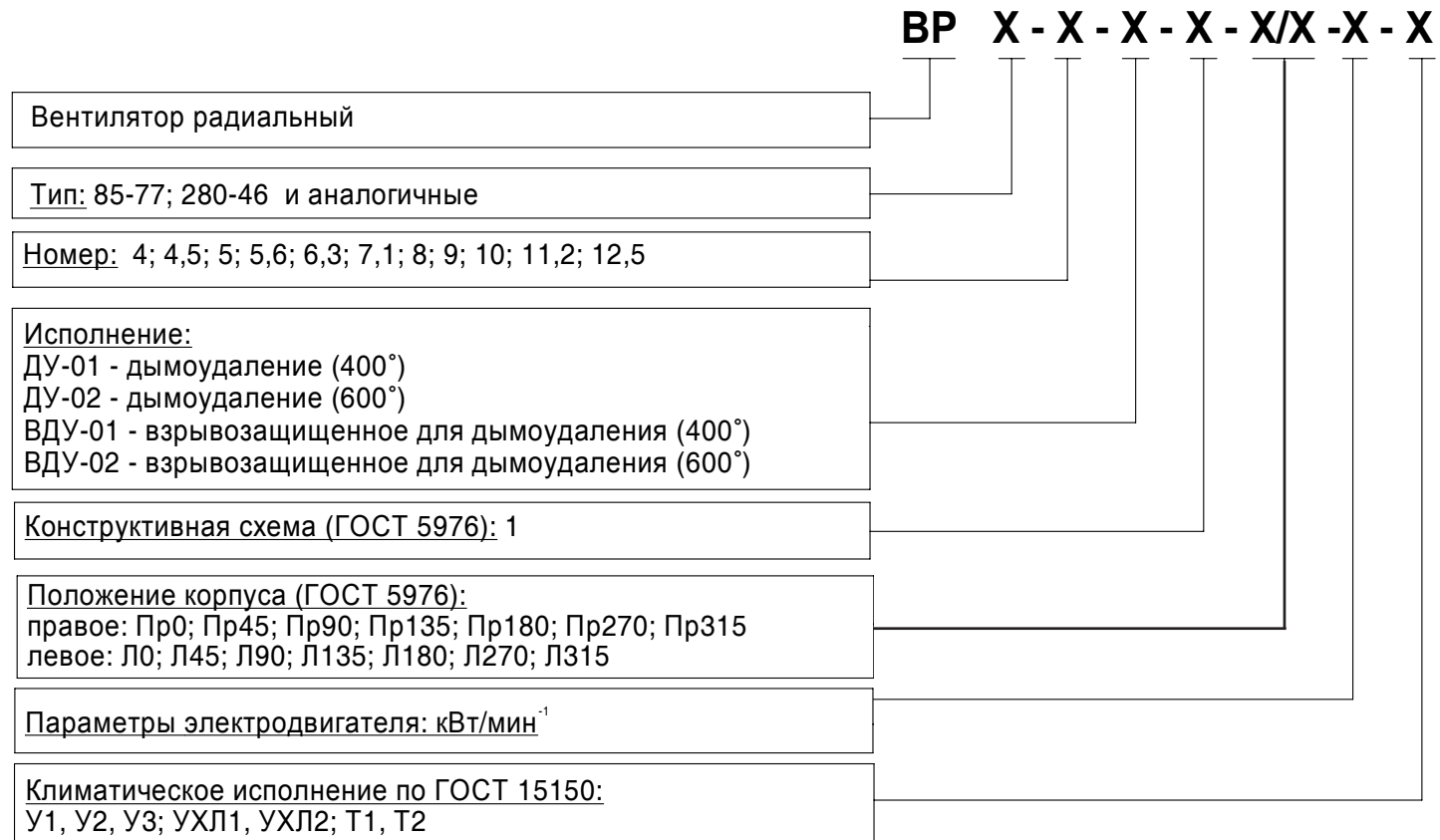
**кривые равных мощностей** имеют следующую интерпретацию: -если данная кривая проходит над аэродинамической характеристикой, то вентилятор потребляет мощность меньше установочной мощности электродвигателя; - если кривая проходит под аэродинамической характеристикой, то потребляемая вентилятором мощность больше установочной мощности и электродвигатель будет работать с перегрузкой, с последующим выходом из строя в результате обгорания обмоток. В точке пересечения кривых вентилятор потребляет мощность равную установочной. На графиках установочные мощности стандартно комплектуемых электродвигателей выделены жирным шрифтом.

# СВОДНЫЕ АЭРОДИНАМИЧЕСКИЕ ХАРАКТЕРИСТИКИ ВЕНТИЛЯТОРОВ ДЫМОУДАЛЕНИЯ





## Условное обозначение

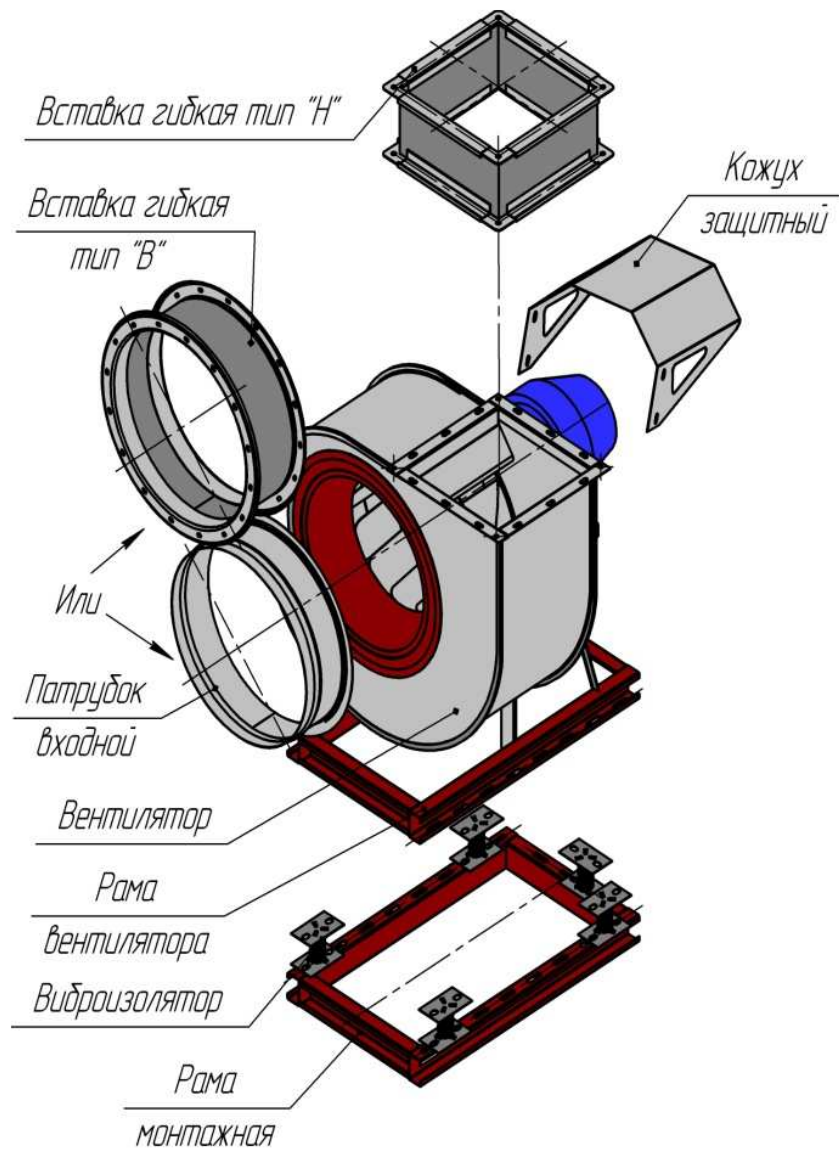


## Пример обозначения при заказе

ВР 85-77-8-ДУ-01-1-Пр0-5,5/1000-У2- вентилятор радиальный низкого давления для дымоудаления ВР 85-77-8, для перемещения дымовоздушной смеси с температурой 400°С, конструктивная схема 1 по ГОСТ 5976, положение корпуса правое, угол разворота улитки 0, двигатель N=5,5кВт, n=1000 об/мин, климатическое исполнение У2.

## ВЕНТИЛЯТОРЫ РАДИАЛЬНЫЕ ДЛЯ ДЫМОУДАЛЕНИЯ

### Комплектация вентиляторов дополнительными принадлежностями





## Варианты изготовления

- Исполнение 01: вентилятор изготовлен из углеродистой стали, рабочее колесо покрыто термостойкой эмалью.
- Исполнение 02: рабочее колесо изготовлено из нержавеющей стали.
- В общепромышленном исполнении
- ТУ 4861-029-11865045-2003
- Во взрывозащищенном исполнении
- ТУ 4861-096-11865045-2013
- В стандартном варианте вентиляторы изготавливаются без входного патрубка. Входной патрубок поставляется по отдельной заявке.

- Низкого давления
- Одностороннего всасывания
- Корпус спиральный поворотный
- Назад загнутые лопатки
- Количество лопаток – 12
- Энергоэффективность по ГОСТ 31961-2013 – КЛЗ

## Общие сведения

- Направление вращения – правое и левое
- Сертификаты:  
№ С-RU.ПБ21.В.00098  
№ С-RU.АЯ79.В.01144  
№ ТС RU С-RU.ГБ05.В.00342

## Назначение

- Вентиляторы ВР 85-77 ДУ применяются в системах вытяжной вентиляции производственных, административных, жилых и других зданий, кроме категорий А и Б по СП 12.13130.2009.
- Вентиляторы ВР 85-77 ВДУ применяются в системах вытяжной вентиляции производственных, административных, жилых и других зданий категорий А и Б по СП 12.13130.2009.
- Перемещаемая среда не должна содержать взрывчатых веществ и волокнистых материалов.
- Вентиляторы в исполнении 01 предназначены при удалении при пожаре дымовоздушных смесей с температурой до 400°С в течении 120 минут и в исполнении 02 до 600°С в течении 90 минут
- Вентиляторы комплектуются трехфазными асинхронными электродвигателями на напряжение 380 В
- Возможно применение вентиляторов в системах общеобменной вентиляции.

## Условия эксплуатации

- Вентиляторы предназначены для эксплуатации в макроклиматических районах с умеренным климатом 2-й категории размещения по ГОСТ 15150-69.
- При защите двигателя от атмосферных воздействий и прямого солнечного излучения допускается установка вентилятора в условиях с умеренным климатом 1-й категории размещения.
- Вентиляторы, предназначенные для установки в помещении, комплектуются двигателями 3-й категории размещения. Температура окружающей среды от минус 45°С до плюс 40°С.

## Опции

Входной патрубок



Виброизолятор общепромышленный



Виброизолятор взрывозащищенный



Монтажная рама



Вставки гибкие типа «Н» и типа «В»

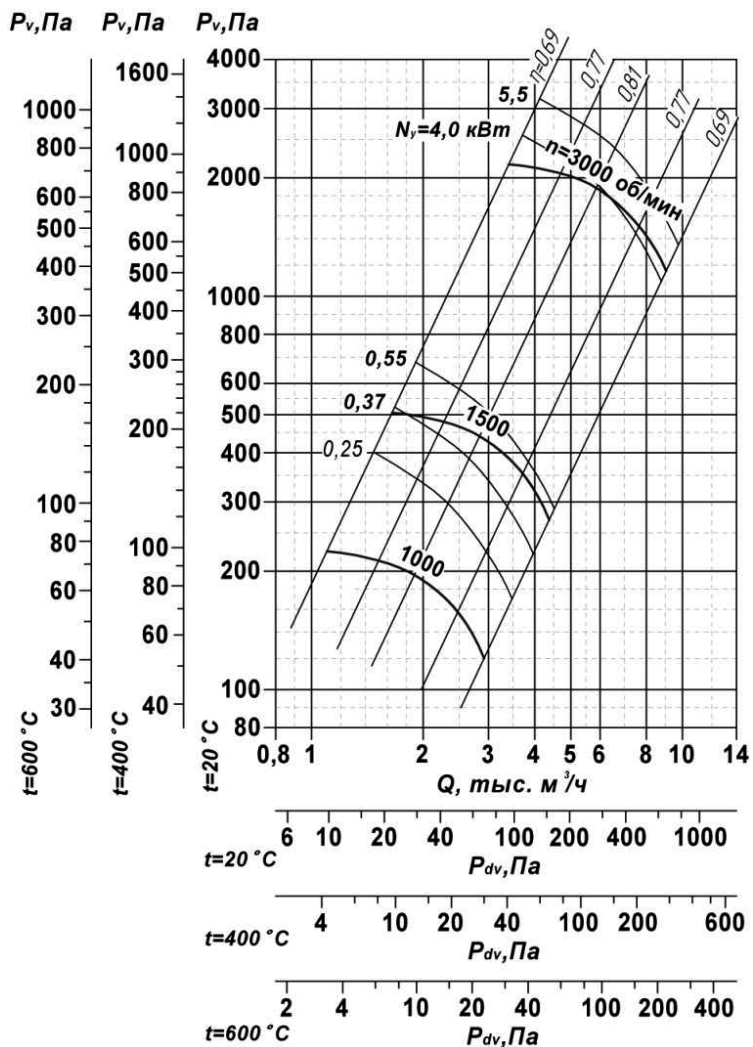


Кожух защитный





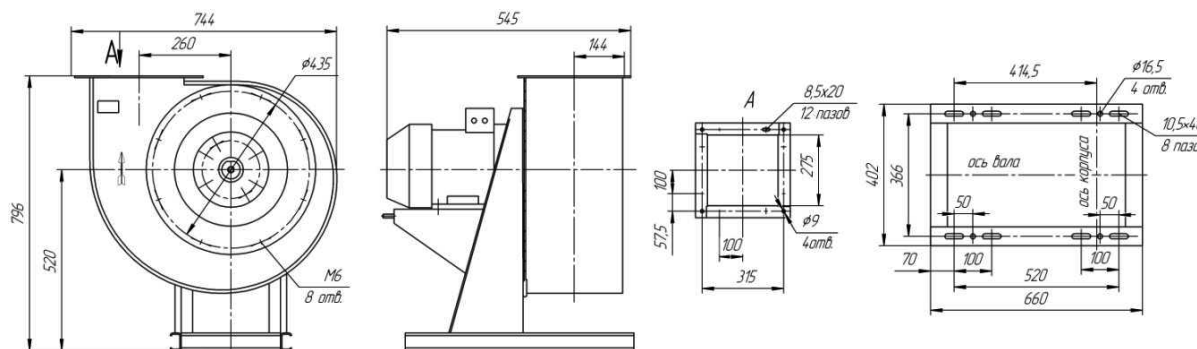
ВР 85-77-4- ДУ; ВР 85-77-4-ВДУ



Вентилятор	Электродвигатель			Производительность, тыс.м <sup>3</sup> /ч	Масса, кг	Виброизолятор	
	Типоразмер	кВт/(об/мин)	Ин при 380 В, А			Тип	Кол-во, шт.
ВР 85-77-4-ДУ	АДМ 71А6	0,37/1000	1,55	1,1 - 2,92	44,7	ВП-30	4
	АДМ 71А4	0,55/1500	1,8	1,64 - 4,36	42,9		
	АДМ 100S2	4,0/3000	7,9	3,4 - 6,36	64,2		
	АДМ 100L2	5,5/3000	10,7	3,4 - 9,04	69,6		
ВР 85-77-4-ВДУ	АИМЛ 71А6	0,37/1000	1,1	1,1 - 2,92	50,2	ВР-201	4
	АИМЛ 71А4	0,55/1500	1,5	1,64 - 4,36	50,2		
	АИМЛ 100S2	4,0/3000	8,5	3,4 - 6,36	66,7		
	АИМЛ 100L2	5,5/3000	10,5	3,4 - 9,04	73,1		

Вентилятор	Частота вращения колеса, об/мин	Значение $L_{wi}$ , дБ в октавных полосах $f_i$ , Гц								$L_{wA}$ , дБА
		63	125	250	500	1000	2000	4000	8000	
ВР 85-77-4-ДУ ВР 85-77-4-ВДУ	1000	70	62	61	69	64	59	55	50	69
	1500	79	71	70	78	73	69	64	59	78
	3000	94	86	86	94	89	84	79	74	94

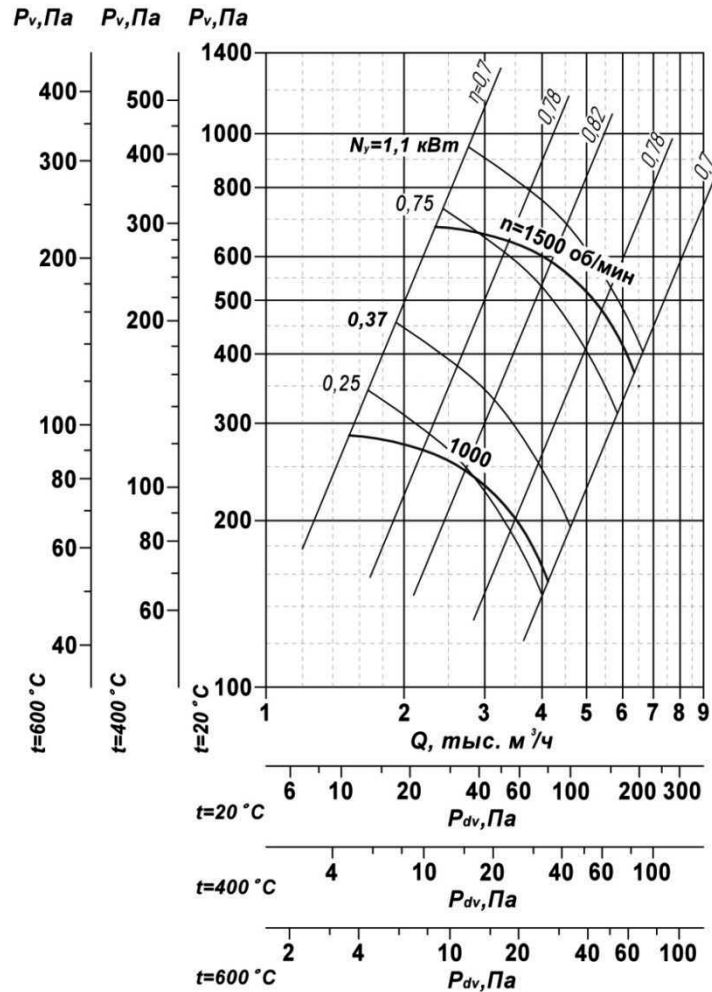
Акустические характеристики приведены со стороны всасывания на номинальном режиме работы вентилятора



# ВЕНТИЛЯТОРЫ РАДИАЛЬНЫЕ ДЛЯ ДЫМОУДАЛЕНИЯ: ВР 85 – 77 ДУ (ВР 85 – 77 ВДУ)



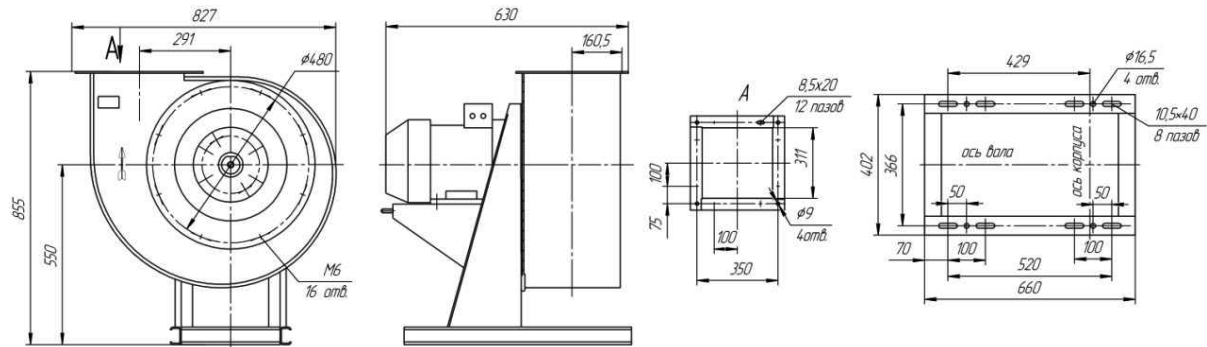
ВР 85-77-4,5-ДУ; ВР 85-77-4,5-ВДУ



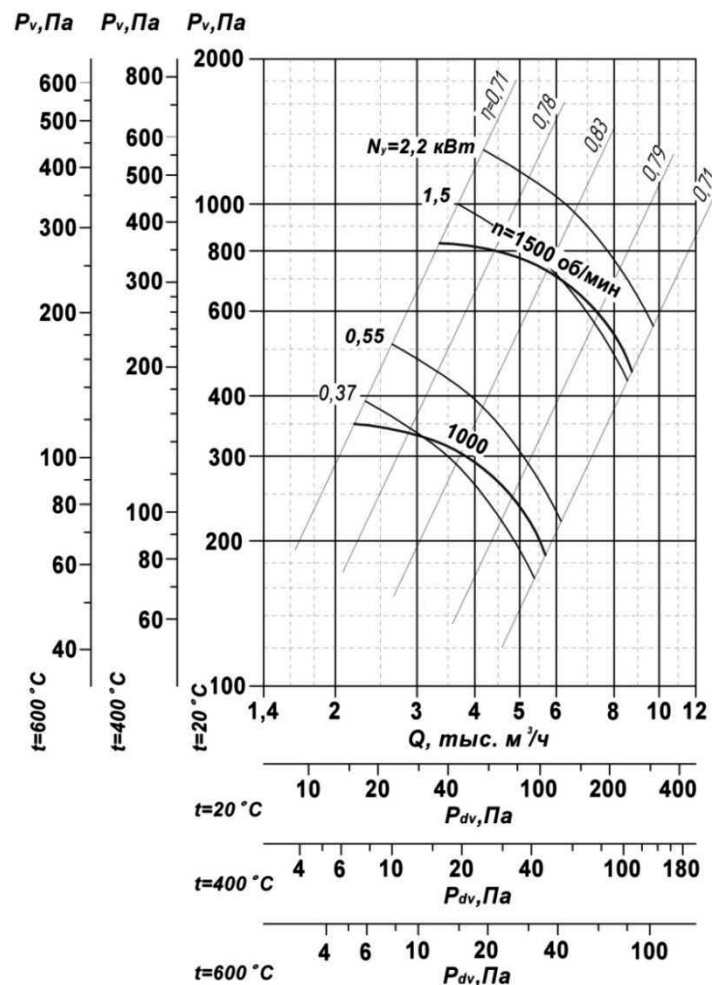
Вентилятор	Электродвигатель			Производительность, тыс.м <sup>3</sup> /ч	Масса, кг	Виброизолятор	
	Типоразмер	кВт / (об/мин)	In при 380 В, А			Тип	Кол-во, шт.
ВР 85-77-4,5-ДУ	АДМ 71А6	0,37/1000	1,55	1,52-4,12	51,6	ВП-30	4
	АДМ 80А4	1,1/1500	3,03				
ВР 85-77-4,5-ВДУ	АИМЛ 71А6	0,37/1000	1,1	1,52-4,12	60,0	ВР-201	4
	АИМЛ 80А4	1,1/1500	2,8				

Вентилятор	Частота вращения колеса, об/мин	Значение $L_{wi}$ , дБ в октавных полосах $f_i$ , Гц								$L_{wA}$ , дБА
		63	125	250	500	1000	2000	4000	8000	
ВР 85-77-4,5-ДУ	1000	73	65	65	73	67	63	59	53	73
ВР 85-77-4,5-ВДУ	1500	82	74	74	82	77	72	68	63	82

Акустические характеристики приведены со стороны всасывания на номинальном режиме работы вентилятора



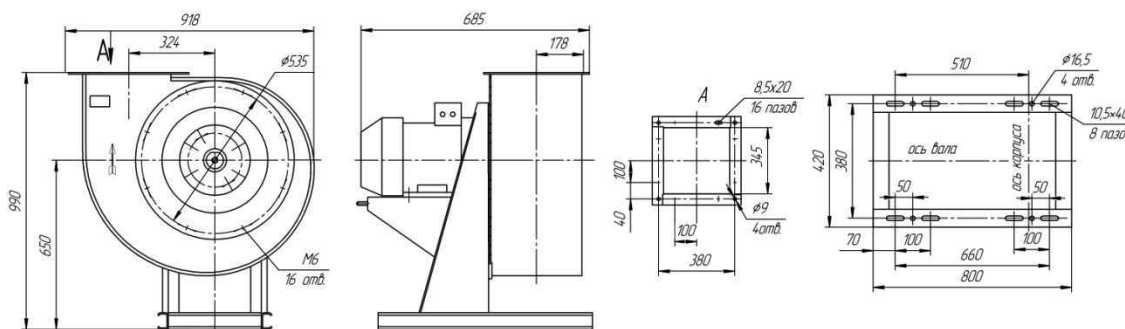
ВР 85-77-5-ДУ; ВР 85-77-5-ВДУ



Вентилятор	Электродвигатель			Производительность, тыс.м <sup>3</sup> /ч	Масса, кг	Виброизолятор	
	Типоразмер	кВт / (об/мин)	In при 380 В, А			Тип	Кол-во, шт.
ВР 85-77-5-ДУ	АДМ 71В6	0,55/1000	2,0	2,2 - 5,67	79,0	ВП-30	4
	АДМ 80В4	1,5/1500	3,78	3,35 - 6,15	83,1		
	АДМ 90L4	2,2/1500	5,78	3,35 - 8,73	86,8		
ВР 85-77-5-ВДУ	АИМЛ 71В6	0,55/1000	1,7	2,2 - 5,67	86,1	ВР-201	4
	АИМЛ 80В4	1,5/1500	3,3	3,35 - 6,15	87,9		
	АИМЛ 90L4	2,2/1500	5,2	3,35 - 8,73	92,9		

Вентилятор	Частота вращения колеса, об/мин	Значение $L_{wi}$ , дБ в октавных полосах $f_i$ , Гц								$L_{wA}$ , дБА
		63	125	250	500	1000	2000	4000	8000	
ВР 85-77-5-ДУ	1000	77	68	68	76	71	66	62	57	76
ВР 85-77-5-ВДУ	1500	86	78	77	85	80	75	71	66	85

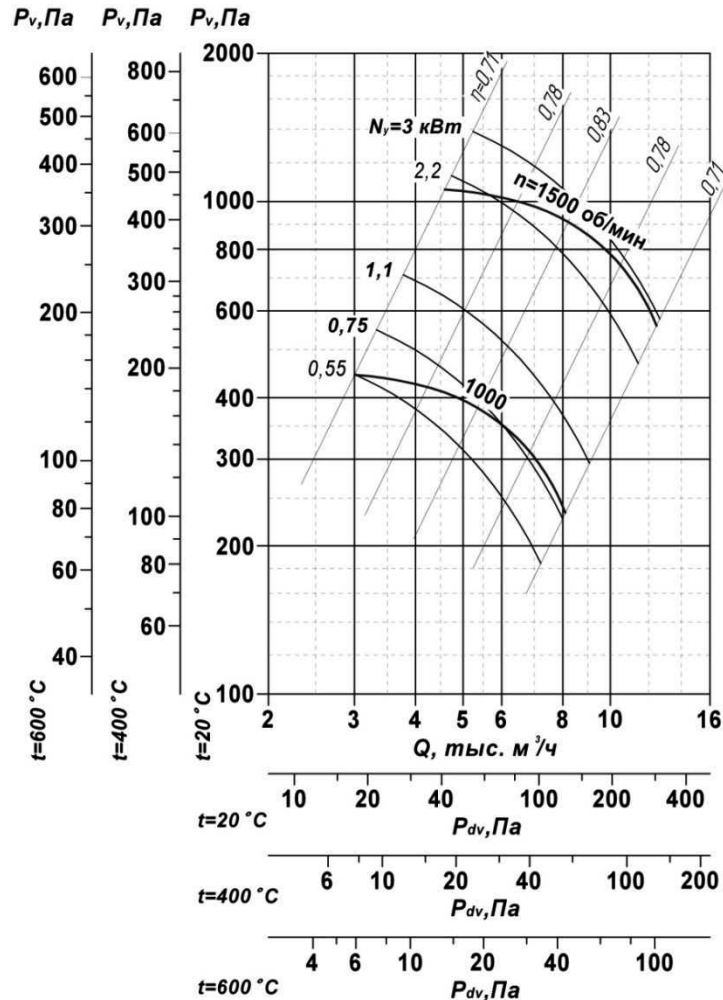
Акустические характеристики приведены со стороны всасывания на номинальном режиме работы вентилятора



# ВЕНТИЛЯТОРЫ РАДИАЛЬНЫЕ ДЛЯ ДЫМОУДАЛЕНИЯ: ВР 85 – 77 ДУ (ВР 85 – 77 ВДУ)



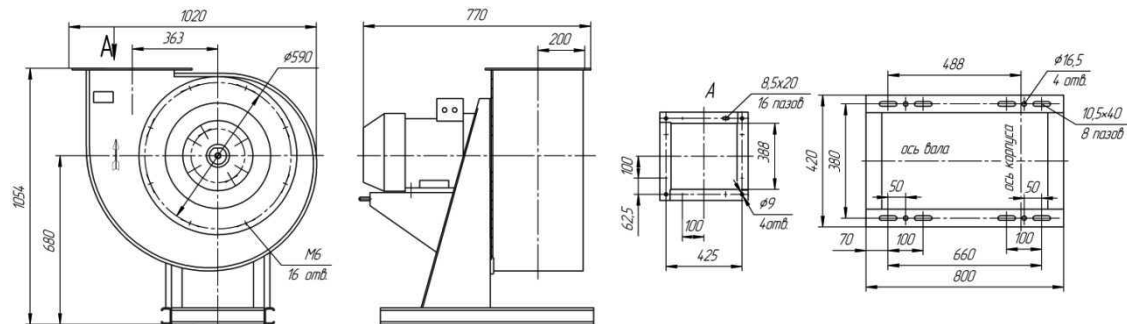
ВР 85-77-5,6- ДУ; ВР 85-77-5,6-ВДУ



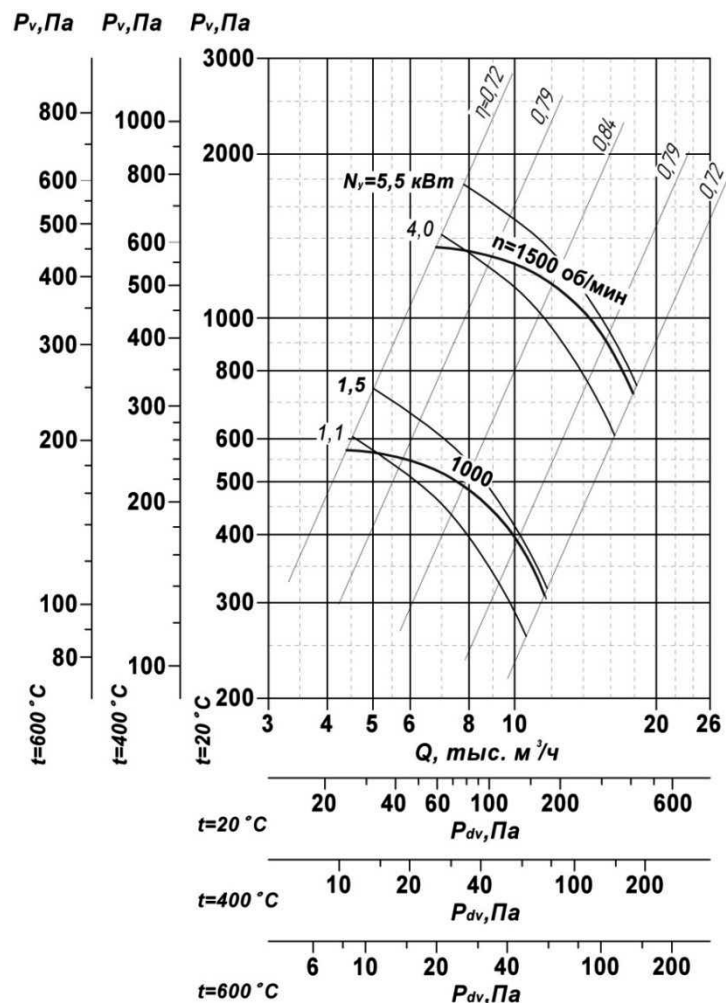
Вентилятор	Электродвигатель			Производительность, тыс.м³/ч	Масса, кг	Виброизолятор	
	Типоразмер	кВт / (об/мин)	Ин при 380 В, А			Тип	Кол-во, шт.
ВР 85-77-5,6-ДУ	АДМ 80А6	0,75/1000	2,61	3,0 - 6,0	92,2	ВП-30	4
	АДМ 80В6	1,1/1000	3,39	3,0 - 8,1	95,0		
	АДМ 100S4	3/1500	7,17	4,6 - 12,4	106		
ВР 85-77-5,6-ВДУ	АИМЛ 80А6	0,75/1000	2,2	3,0 - 6,0	132	ВР-201	4
	АИМЛ 80В6	1,1/1000	3,0	3,0 - 8,1	108		
	АИМЛ 100S4	3/1500	7,3	4,6 - 12,4	143		

Вентилятор	Частота вращения колеса, об/мин	Значение L <sub>wi</sub> , дБ в октавных полосах f <sub>i</sub> , Гц								L <sub>wA</sub> , дБА
		63	125	250	500	1000	2000	4000	8000	
ВР 85-77-5,6-ДУ ВР 85-77-5,6-ВДУ	1000	80	72	72	80	74	70	66	60	80
	1500	89	81	80	89	83	79	75	69	89

Акустические характеристики приведены со стороны всасывания на номинальном режиме работы вентилятора



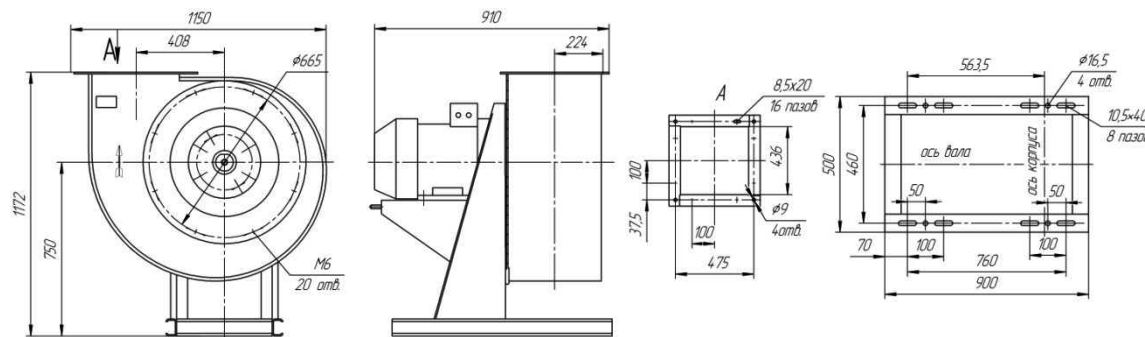
ВР 85-77-6,3-ДУ; ВР 85-77-6,3-ВДУ



Вентилятор	Электродвигатель			Производительность, тыс.м <sup>3</sup> /ч	Масса, кг	Виброизолятор	
	Типоразмер	кВт / (об/мин)	In при 380 В, А			Тип	Кол-во, шт.
ВР 85-77-6,3-ДУ	АДМ 90L6	1,5/1000	4,74	4,4 - 11,56	112	ВП-50	4
	АДМ 112М4	5,5/1500	12,0	6,8 - 17,8	141		
ВР 85-77-6,3-ВДУ	АИМЛ 90L6	1,5/1000	4,2	4,4 - 11,56	120	ВР-201	4
	АИМЛ 112М4	5,5/1500	12	6,8 - 17,8	149		6

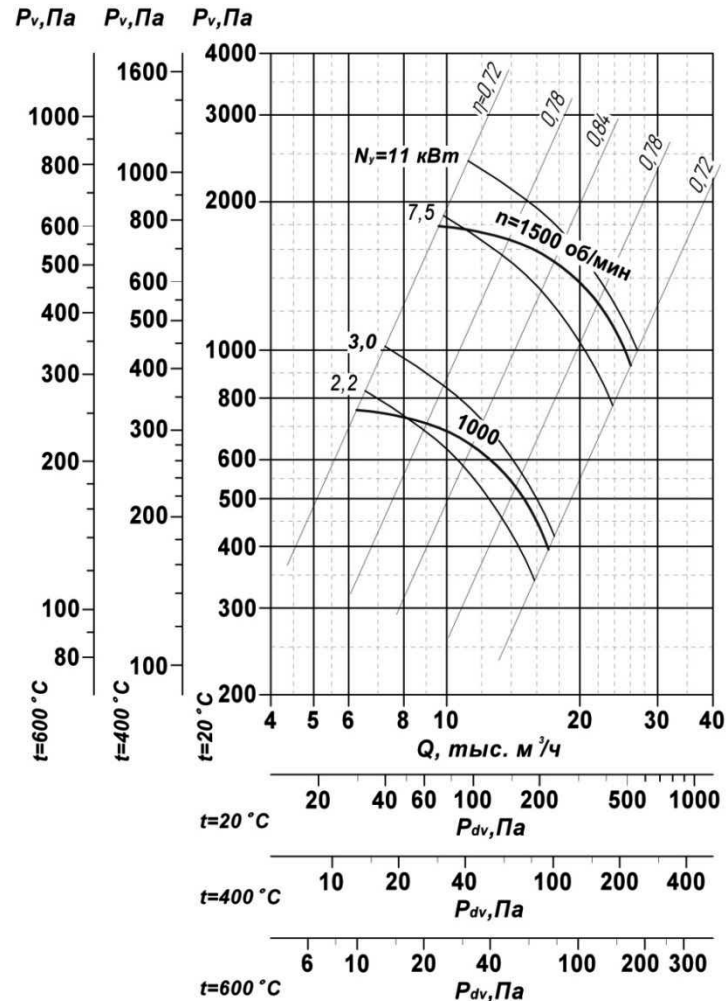
Вентилятор	Частота вращения колеса, об/мин	Значение $L_{wi}$ , дБ в октавных полосах $f_i$ , Гц								$L_{WA}$ , дБА
		63	125	250	500	1000	2000	4000	8000	
ВР 85-77-6,3-ДУ	1000	84	76	76	84	79	74	70	64	84
ВР 85-77-6,3-ВДУ	1500	93	85	84	92	87	82	78	73	93

Акустические характеристики приведены со стороны всасывания на номинальном режиме работы вентилятора



# ВЕНТИЛЯТОРЫ РАДИАЛЬНЫЕ ДЛЯ ДЫМОУДАЛЕНИЯ: ВР 85 – 77 ДУ (ВР 85 – 77 ВДУ)

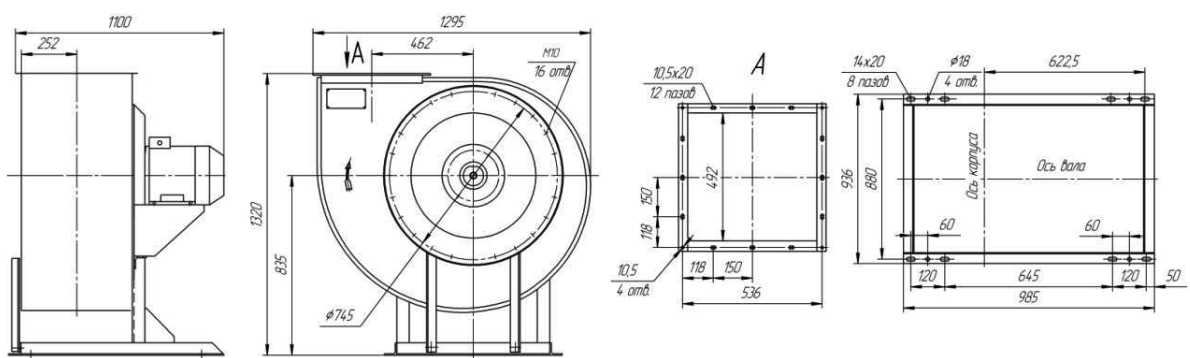
ВР 85-77-7,1- ДУ; ВР 85-77-7,1- ВДУ



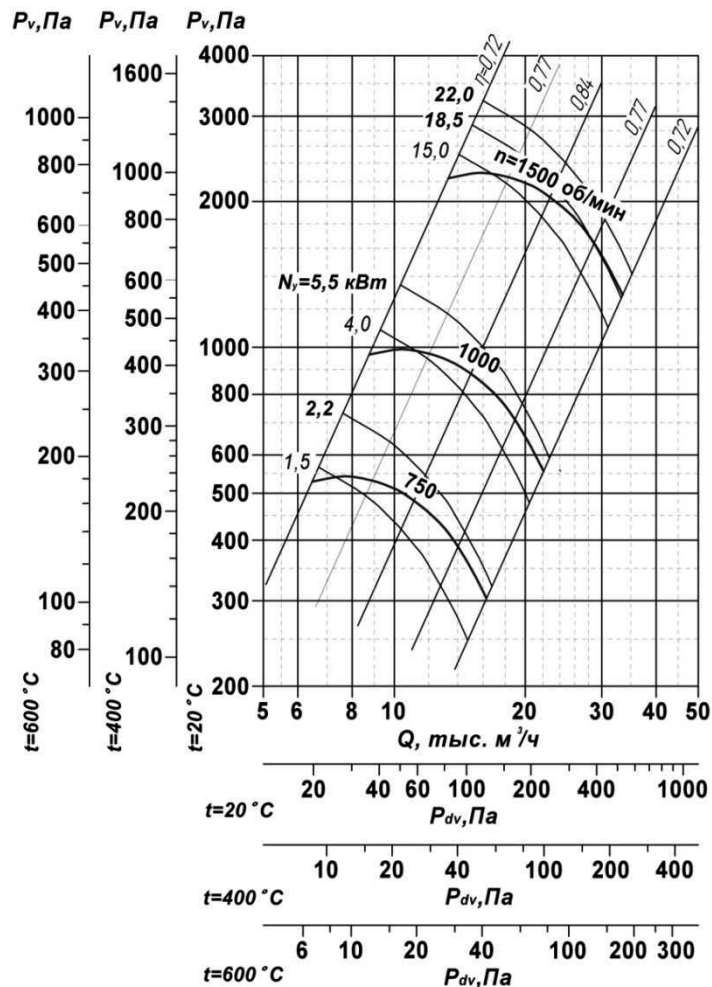
Вентилятор	Электродвигатель			Производительность, тыс.м <sup>3</sup> /ч	Масса, кг	Виброизолятор	
	Типоразмер	кВт / (об/мин)	In при 380 В, А			Тип	Кол-во, шт.
ВР 85-77-7,1-ДУ	АДМ 112МА6	3/1000	7,6	6,2 - 17,0	187	ДО-42	4
	АДМ 132М4	11/1500	22,9	9,6 - 26,0	198		
ВР 85-77-7,1-ВДУ	АИМЛ 112МА6	3/1000	7,4	6,2 - 17,0	184	ВР-201	6
	АИММ 132М4	11/1500	23	9,6 - 26,0	247	ВР-203	4

Вентилятор	Частота вращения колеса, об/мин	Значение $L_{wi}$ , дБ в октавных полосах $f_i$ , Гц							$L_{WA}$ , дБА	
		63	125	250	500	1000	2000	4000		8000
ВР 85-77-7,1-ДУ ВР 85-77-7,1-ВДУ	1000	88	80	79	88	82	78	74	68	88
	1500	96	88	88	96	91	86	82	76	97

Акустические характеристики приведены со стороны всасывания на номинальном режиме работы вентилятора



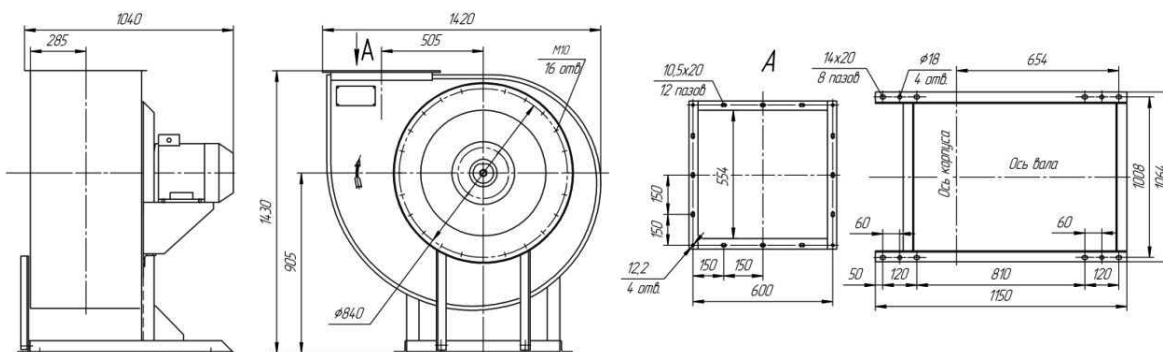
ВР 85-77-8-ДУ; ВР 85-77-8-ВДУ



Вентилятор	Электродвигатель			Производительность, тыс.м <sup>3</sup> /ч	Масса, кг	Виброизолятор	
	Типоразмер	кВт / (об/мин)	И <sub>н</sub> при 380 В, А			Тип	Кол-во, шт.
ВР 85-77-8-ДУ	АДМ 112МА8	2.2/750	6.74	6.4 - 16.3	250	ДО-42	4
	АДМ 132S6	5.5/1000	12.4	8.75 - 22.0	267	ДО-43	4
	АИР 160М4	18.5/1500	35	13.3 - 28.5	346		
	АИР 180S4	22/1500	43	13.3 - 33.5	378		
ВР 85-77-8-ВДУ	ВА 112МА8	2.2/750	6.3	6.4 - 16.3	295	ВР-203	4
	ВА 132S6	5.5/1000	12.3	8.75 - 22.0	302		
	ВА 160М4	18.5/1500	36.5	13.3 - 28.5	411		
		22/1500	44.2	13.3 - 33.5	376		

Вентилятор	Частота вращения колеса, об/мин	Значение $L_{wi}$ , дБ в октавных полосах $f_i$ , Гц								$L_{WA}$ , дБА
		63	125	250	500	1000	2000	4000	8000	
ВР 85-77-8-ДУ ВР 85-77-8-ВДУ	750	84	76	76	84	79	74	70	65	84
	1000	92	84	83	91	86	82	77	72	91
	1500	101	93	92	100	95	91	86	81	100

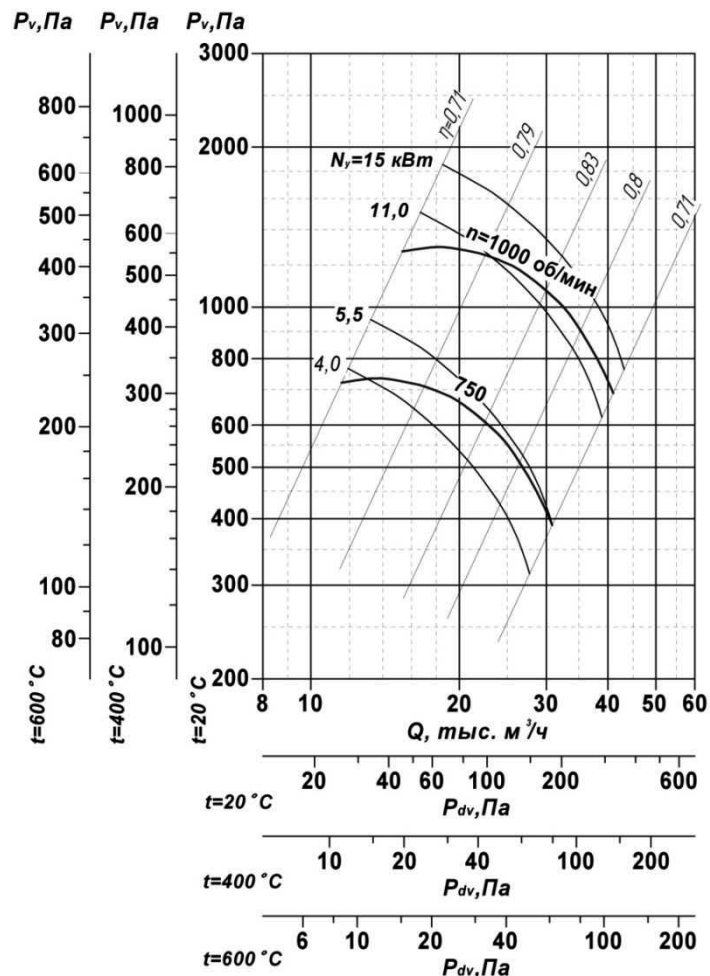
Акустические характеристики приведены со стороны всасывания на номинальном режиме работы вентилятора



# ВЕНТИЛЯТОРЫ РАДИАЛЬНЫЕ ДЛЯ ДЫМОУДАЛЕНИЯ: ВР 85 – 77 ДУ (ВР 85 – 77 ВДУ)



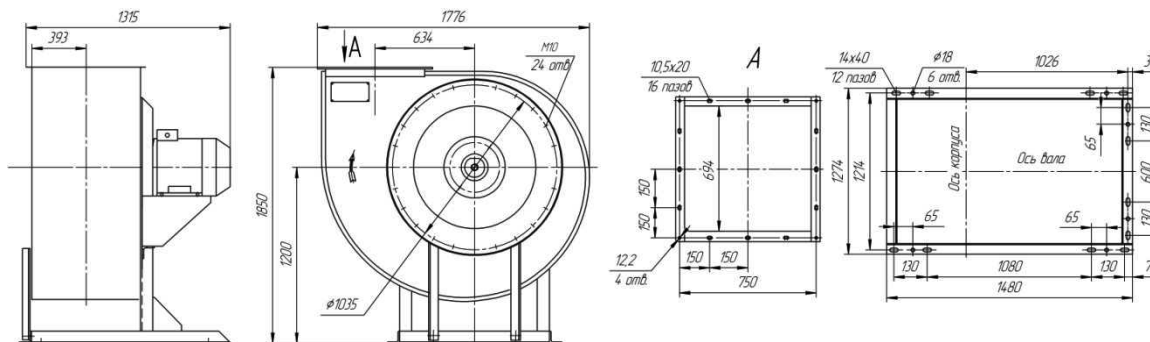
ВР 85-77-9-ДУ; ВР 85-77-9-ВДУ



Вентилятор	Электродвигатель			Производительность, тыс.м <sup>3</sup> /ч	Масса, кг	Виброизолятор	
	Типоразмер	кВт / (об/мин)	Ин при 380 В, А			Тип	Кол-во, шт.
ВР 85-77-9-ДУ	АИР 132М8	5,5/750	13,6	11,5 - 30,8	417	ДО-43	4
	АИР 160S6	11/1000	23	15,3 - 22,6	464		
	АИР 160М6	15/1000	31	15,3 - 40,9	481		
ВР 85-77-9-ВДУ	ВА 132М8	5,5/750	13,6	11,5 - 30,8	428	ВР-203	4
	ВА 160S6	11/1000	23,7	15,3 - 22,6	505		
	ВА 160М6	15/1000	30,8	15,3 - 40,9	542		

Вентилятор	Частота вращения колеса, об/мин	Значение $L_{wi}$ , дБ в октавных полосах $f_i$ , Гц								$L_{WA}$ , дБА
		63	125	250	500	1000	2000	4000	8000	
ВР 85-77-9-ДУ	750	95	88	90	93	87	83	80	75	93
ВР 85-77-9-ВДУ	1000	102	94	96	100	94	89	87	82	100

Акустические характеристики приведены со стороны всасывания на номинальном режиме работы вентилятора



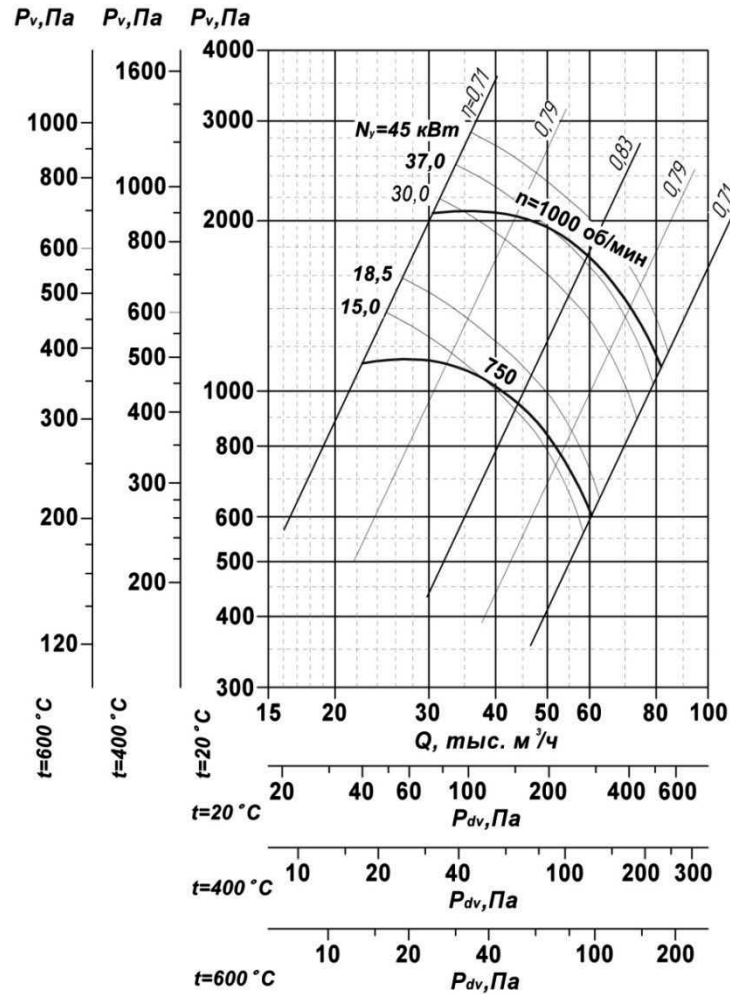




# ВЕНТИЛЯТОРЫ РАДИАЛЬНЫЕ ДЛЯ ДЫМОУДАЛЕНИЯ: ВР 85 – 77 ДУ (ВР 85 – 77 ВДУ)



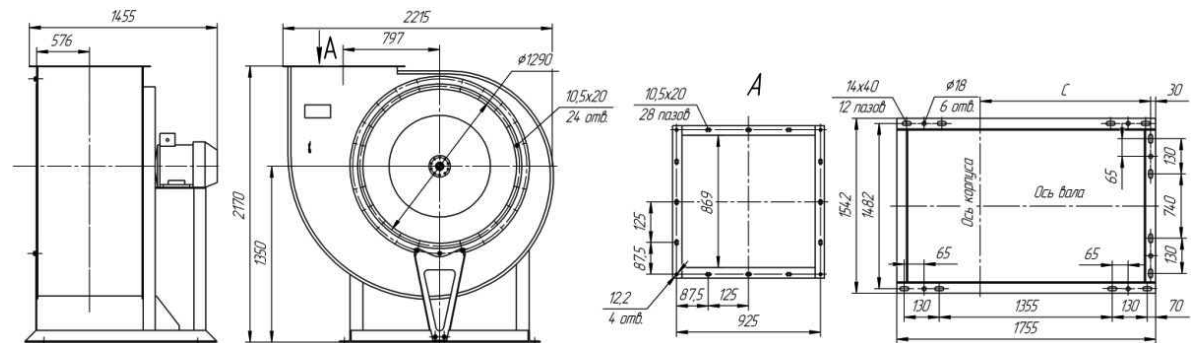
ВР 85-77-11,2-ДУ; ВР 85-77-11,2-ВДУ



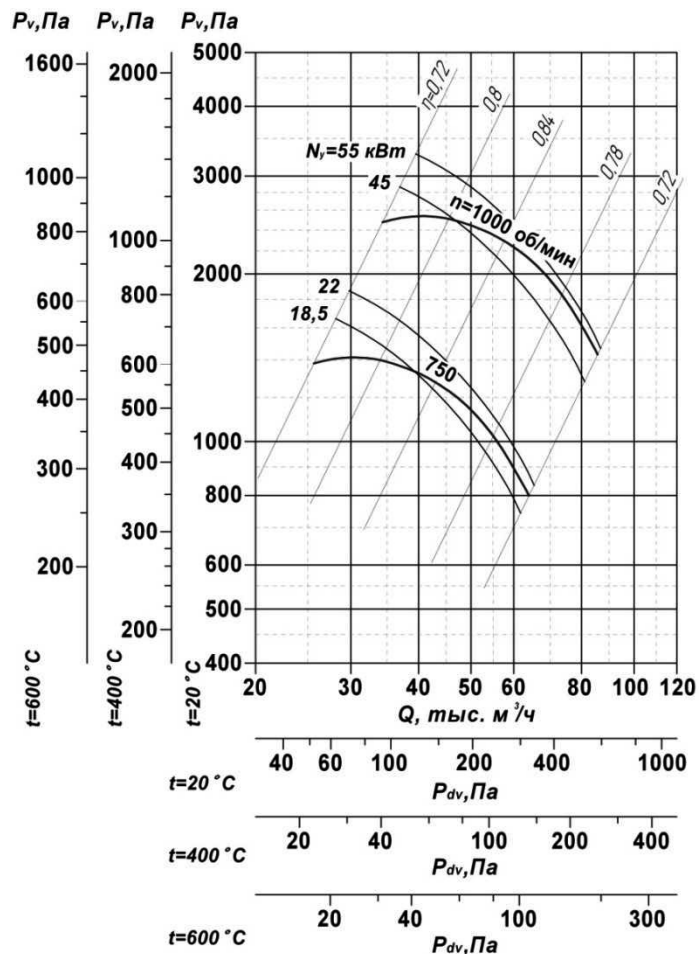
Вентилятор	Электродвигатель			Производительность, тыс. $m^3/h$	Масса, кг	Виброизолятор	
	Типоразмер	кВт / (об/мин)	In при 380 В, А			Тип	Кол-во, шт.
ВР 85-77-11,2-ДУ	АИР 180М8	15/750	31	22,5 - 37,7	721	ДО-44	4
	А 200М8	18,5/750	40	22,5 - 60,5	751		
	АИР 225М6	37/1000	73	30,5 - 50,6	846		
	АИР 250S6	45/1000	87	30,5 - 81,7	931		
ВР 85-77-11,2-ВДУ	ВА 180М8	15/750	34	22,5 - 37,7	761	ВР-203	6
	ВА 200М8	18,5/750	43	22,5 - 60,5	821		
	ВА 225М6	37/1000	73,6	30,5 - 50,6	915		8
	ВА 250S6	45/1000	87,5	30,5 - 81,7	1112		

Вентилятор	Частота вращения колеса, об/мин	Значение $L_{wi}$ , дБ в октавных полосах $f_i$ , Гц							$L_{WA}$ , дБА	
		63	125	250	500	1000	2000	4000		8000
ВР 85-77-11,2-ДУ	750	102	95	97	100	94	90	87	82	100
ВР 85-77-11,2-ВДУ	1000	109	102	104	107	101	97	94	90	107

Акустические характеристики приведены со стороны всасывания на номинальном режиме работы вентилятора



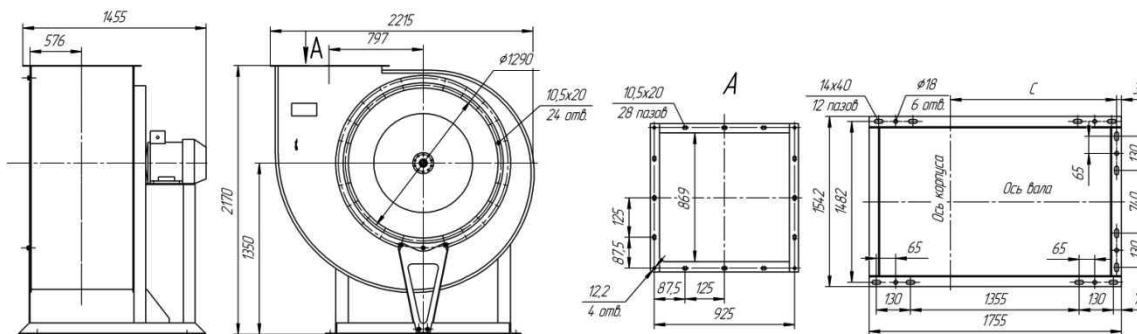
ВР 85-77-12,5-ДУ; ВР 85-77-12,5-ВДУ



Вентилятор	Электродвигатель			Производительность, тыс.м <sup>3</sup> /ч	Масса, кг	Виброизолятор	
	Типоразмер	кВт / (об/мин)	Ин при 380 В, А			Тип	Кол-во, шт.
ВР 85-77-12,5-ДУ	А 200М8	18,5/750	40	25,6 - 39,2	763	ДО-44	4
	А 200L8	22/750	48	25,6 - 64,0	787		
	АИР 250S6	45/1000	87	34,3 - 46,7	950		
ВР 85-77-12,5-ВДУ	ВА 250М6	55/1000	105	34,3 - 85,6	991	ВР-203	6 8
	ВА 200М8	18,5/750	43	25,6 - 39,2	833		
	ВА 200L8	22/750	49	25,6 - 64,0	858		
	ВА 250S6	45/1000	87,5	34,3 - 46,7	1123		
	ВА 250М6	55/1000	108	34,3 - 85,6	1138		

Вентилятор	Частота вращения колеса, об/мин	Значение $L_{wi}$ , дБ в октавных полосах $f_i$ , Гц								$L_{wA}$ , дБА
		63	125	250	500	1000	2000	4000	8000	
ВР 85-77-12,5-ДУ	750	99	91	90	99	93	89	85	79	98
ВР 85-77-12,5-ВДУ	1000	105	98	97	105	99	96	92	86	105

Акустические характеристики приведены со стороны всасывания на номинальном режиме работы вентилятора





## Варианты изготовления

- Исполнение 01: вентилятор изготовлен из углеродистой стали, рабочее колесо покрыто термостойкой эмалью.
- Исполнение 02: рабочее колесо изготовлено из нержавеющей стали.
- В общепромышленном исполнении  
ТУ 4861-029-11865045-2003
- Во взрывозащищенном исполнении  
ТУ 4861-096-11865045-2013

- Среднего давления
- Одностороннего всасывания
- Корпус спиральный поворотный
- Вперед загнутые лопатки
- Количество лопаток – 32
- Направление вращения – правое и левое

## Общие сведения

- Энергоэффективность по ГОСТ 31961-2013–КЛЗ
- Сертификаты:
- № С-RU.ПБ21.В.00098
- № С-RU.АЯ79.В.01144
- № ТС RU С-RU.ГБ05.В.00342

## Назначение

- Вентиляторы ВР 280-46 ДУ применяются в системах вытяжной вентиляции производственных, административных, жилых и других зданий, кроме категорий А и Б по СП 12.13130.2009.
- Вентиляторы ВР 280-46 ВДУ применяются в системах вытяжной вентиляции производственных, административных, жилых и других зданий категорий А и Б по СП 12.13130.2009.
- Перемещаемая среда не должна содержать взрывчатых веществ и волокнистых материалов.
- Вентиляторы в исполнении 01 предназначены для удаления при пожаре дымовоздушных смесей с температурой до 400°C в течении 120 минут и в исполнении 02 до 600°C в течении 90 минут.
- Вентиляторы комплектуются трехфазными асинхронными электродвигателями на напряжение 380В.
- Возможно применение вентиляторов в системах общеобменной вентиляции.

## Условия эксплуатации

- Вентиляторы предназначены для эксплуатации в макроклиматических районах с умеренным климатом 2-й категории размещения по ГОСТ 15150-69.
- При защите двигателя от атмосферных воздействий и прямого солнечного излучения допускается установка вентилятора в условиях с умеренным климатом 1-й категории размещения.
- Вентиляторы, предназначенные для установки в помещении, комплектуются двигателями 3-й категории размещения. Температура окружающей среды от минус 45°C до плюс 40°C.

## Пример обозначения при заказе

**ВР 280-46 - 5 - ДУ-01 -1 - 15/1500 - Пр0 - У2** – вентилятор радиальный среднего давления для дымоудаления ВР 280-46-5, для перемещения дымовоздушной смеси с температурой 400°C, конструктивная схема 1 по ГОСТ 5976, двигатель N= 15 кВт, n=1500 об/мин, положение корпуса правое, угол разворота улитки 0°, климатическое исполнение У2

## Опции

Входной патрубок



Виброизолятор общепромышленный



Виброизолятор Взрывозащищенный



Монтажная рама



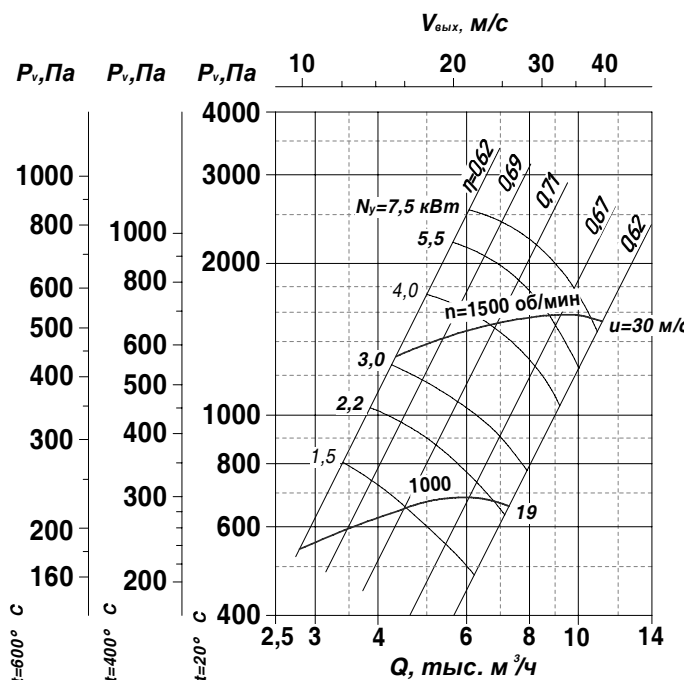
Вставки гибкие типа «Н» и типа «В»



Кожух защитный



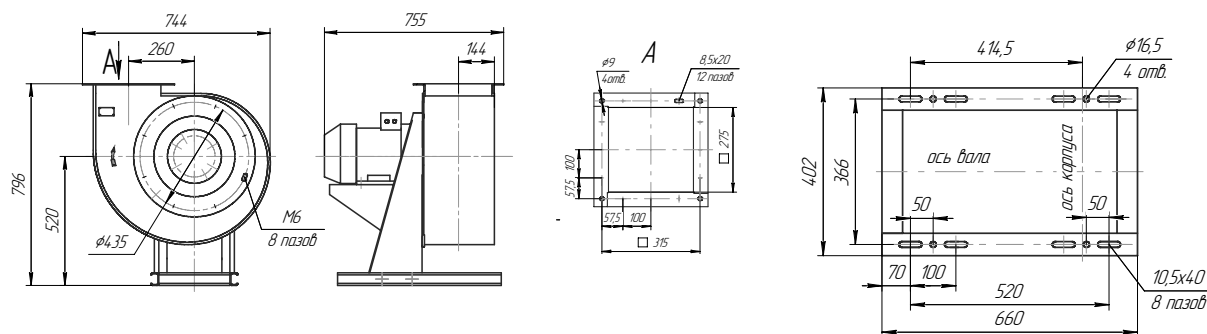
ВР 280-46-4-ДУ, ВР 280-46-4-ВДУ



$t=20^{\circ}\text{C}$	60	100	200	400	1000
	$P_{ав}, \text{Па}$				
$t=400^{\circ}\text{C}$	30	40	100	200	400
	$P_{ав}, \text{Па}$				
$t=600^{\circ}\text{C}$	20	40	100	200	300
	$P_{ав}, \text{Па}$				

Вентилятор	Электродвигатель			Производительность, тыс. м³/час	Масса, кг	Виброизолятор	
	Типоразмер	кВт	Ин при 380 В, А			Тип	Кол-во
ВР 280-46-4-ДУ	АДМ100L6	2,2/1000	6,1	2,7-6,8	69,3	ВП 30	4
	АДМ112МА6	3,0/1000	7,6	2,7-7,4	82,7		
	АДМ112М4	5,5/1500	12,0	4,3-8,7	84,5		
	АДМ132S4	7,5/1500	15,8	4,3-10,7	97,0		
ВР 280-46-4-ВДУ	АИМЛ100L6	2,2/1000	6,11	2,7-6,8	105,3	ВР 201	4
	АИМЛ112МА6	3,0/1000	7,6	2,7-7,4	119		
	АИМЛ112М4	5,5/1500	12,0	4,3-8,7	119		
	ВА132S4	7,5/1500	16,0	4,3-10,7	164,3		

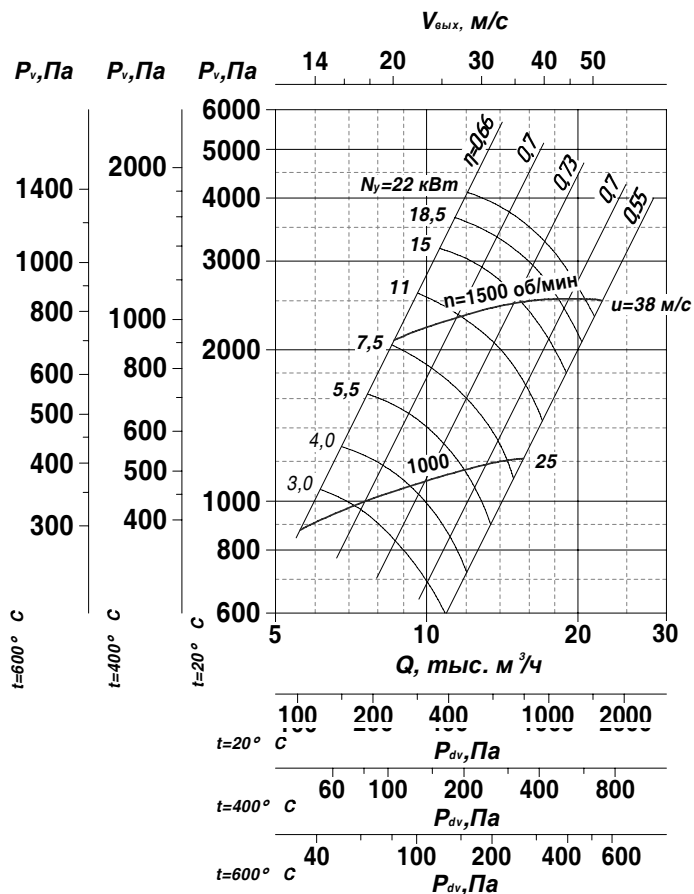
Вентилятор	n об/мин	Значение $L_{wi}$ , дБ в октавных полосах $f_i$ , Гц								$L_{wA}$ , дБА
		63	125	250	500	1000	2000	4000	8000	
ВР 280-46-4-ДУ ВР 280-46-4-ВДУ	1000	79	80	84	86	82	78	73	65	87
	1500	90	91	95	97	93	89	84	76	98



# ВЕНТИЛЯТОРЫ РАДИАЛЬНЫЕ ДЛЯ ДЫМОУДАЛЕНИЯ: ВР 280 – 46 ДУ (ВР 280 – 46 ВДУ)

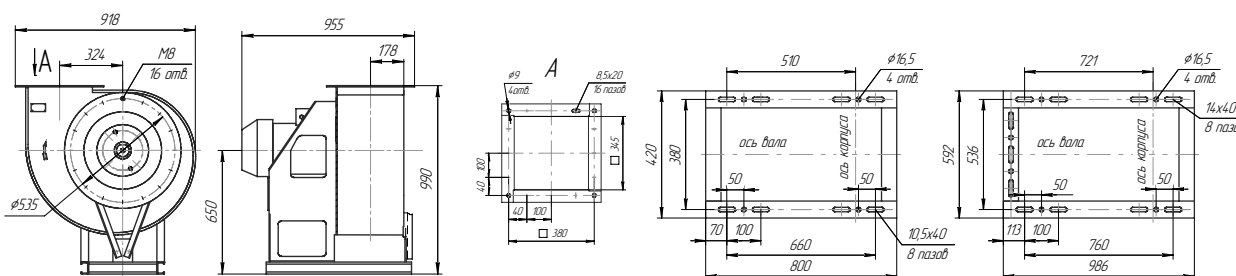


ВР 280-46-5-ДУ, ВР 280-46-5-ВДУ



Вентилятор	Электродвигатель			Производительность, тыс. м <sup>3</sup> /час	Масса, кг	Виброизолятор	
	Типоразмер	кВт	Ин при 380 В, А			Тип	Кол-во
ВР 280-46-5-ДУ	АДМ132S6	5,5/1000	12,4	5,6-12,0	136	ВП 50	4
	АДМ132M6	7,5/1000	17,5	5,6-14,5	119		
	АДМ132M4	11/1500	22,9	8,6-11,8	129	ВП 50	5
	АИР160S4	15/1500	29,0	8,6-15,5	217		
	АИР160M4	18,5/1500	35,0	8,6-18,3	239		
ВР 280-46-5-ВДУ	АИР180S4	22/1500	42,5	8,6-21,0	253	ВП 203	4
	ВА132S6	5,5/1000	12,0	5,6-12,0	190		
	ВА132M6	7,5/1000	16,0	5,6-14,5	190,2		
	ВА132M4	11/1500	23,0	8,6-11,8	190		
	ВА160S4	15/1500	32,0	8,6-15,5	266		
ВА160M4	18,5/1500	36,0	8,6-18,3	288			
	ВА180S4	22/1500	44,0	8,6-21,0	316		

Вентилятор	n, об/мин	Значение $L_{wi}$ , дБ в октавных полосах $f_i$ , Гц							$L_{WA}$ , дБА	
		63	125	250	500	1000	2000	4000		8000
ВР 280-46-5-ДУ ВР 280-46-5-ВДУ	1000	88	87	93	93	91	87	81	74	95
	1500	97	98	103	104	101	98	90	83	106

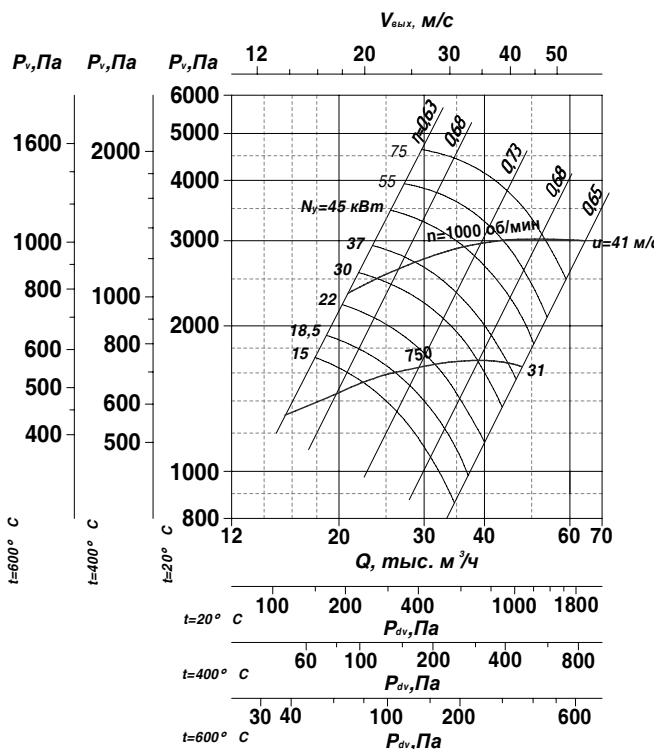




# ВЕНТИЛЯТОРЫ РАДИАЛЬНЫЕ ДЛЯ ДЫМОУДАЛЕНИЯ: ВР 280 – 46 ДУ (ВР 280 – 46 ВДУ)

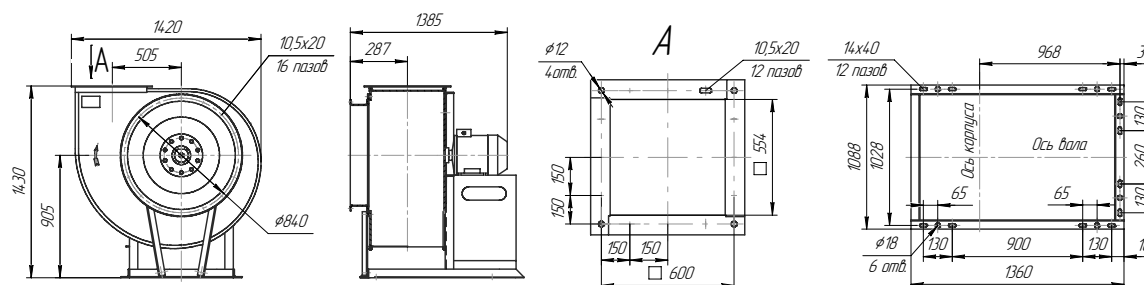


ВР 280-46-8-ДУ, ВР 280-46-8-ВДУ



Вентилятор	Электродвигатель			Производительность, тыс. м³/час	Масса, кг	Виброизолятор	
	Типоразмер	кВт	И <sub>н</sub> при 380 В, А			Тип	Кол-во
ВР 280-46-8-ДУ	A200M8	18,5/750	40,0	14,5-26,2	484,3	ДО42	5
	A200L8	22/750	48,0	14,5-32,0	503,5		
	A225M8	30/750	64,0	14,5-38,5	649,4	ДО43	
	A225M6	37/1000	76,0	21,0-28,0	641,5		
ВР 280-46-8-ВДУ	A250S6	45/1000	93,0	21,0-36,5	770,2	ВР 203	
	BA200M8	18,5/750	40,0	14,5-26,2	634,3		
	BA200L8	22/750	48,0	14,5-32,0	668,5		
	BA225M8	30/750	62,6	14,5-38,5	833,4		6
BA225M6	37/1000	83,7	21,0-28,0	833,5			
AB250S6	45/1000	98,0	21,0-36,5	905,2			

Вентилятор	n, об/мин	Значение $L_{wi}$ , дБ в октавных полосах $f_i$ , Гц								$L_{WA}$ , дБА
		63	125	250	500	1000	2000	4000	8000	
ВР 280-46-8-ДУ	750	96	97	101	103	99	95	90	82	104
ВР 280-46-8-ВДУ	1000	103	104	108	110	106	102	97	89	111





## Условное обозначение

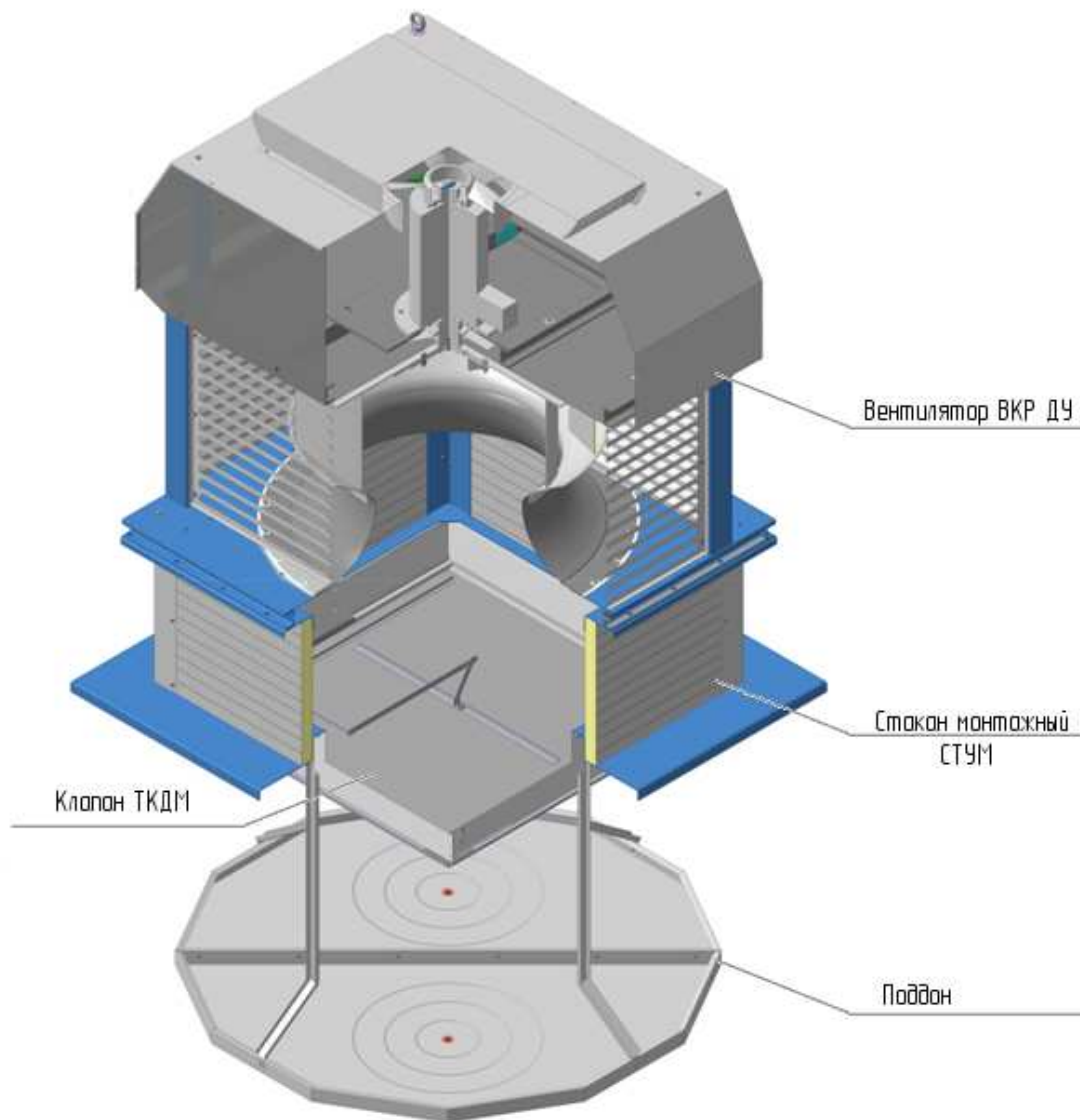


## Пример обозначения при заказе

**ВКР 5 – ДУ-01 – С – 0,55/1000 – У1** – вентилятор крышный радиальный для дымоудаления №5, для перемещения дымовоздушной смеси с температурой 400°С, с выходом потока в стороны, двигатель N=0,55 кВт, n=1000 об/мин, климатическое исполнение У1.

**ВКР 7,1 – ВДУ-02 – Ф – 3,0/1000 – У1** – вентилятор крышный радиальный для дымоудаления №7,1, взрывозащищенный, для перемещения дымовоздушной смеси с температурой 600°С, с выходом потока вверх, двигатель N=0,55 кВт, n=1000 об/мин, климатическое исполнение У1.

## Комплектация вентиляторов дополнительными принадлежностями





## Общие сведения

- Низкого давления
- Назад загнутые лопатки
- Количество лопаток – 10
- Сертификаты  
№ С-RU.ПБ25.В.01871  
№ С-RU.АЯ79.В.01119  
№ ТС RU С-RU.ГБ05.В.00342

## Назначение

- Вентиляторы ВКР ДУ применяются в системах дымоудаления вытяжной вентиляции производственных, административных, жилых и других зданий, кроме категорий А и Б по СП 12.13130.2009. Перемещаемая среда не должна содержать взрывчатых веществ.
- Вентиляторы ВКР ВДУ применяются в системах дымоудаления вытяжной вентиляции производственных, административных, жилых и других зданий категорий А и Б по СП 12.13130.2009. Перемещаемая среда не должна содержать взрывчатых веществ.
- Вентиляторы в исполнении 01 предназначены для удаления дымовоздушной смеси с температурой до 400°C в течении 120 минут и в исполнении 02 с температурой до 600°C в течении 90 минут.
- Вентиляторы комплектуются трехфазными асинхронными двигателями на напряжение 380 В.
- Возможно применение вентиляторов в системах общеобменной вентиляции

## Условия эксплуатации

- Вентиляторы предназначены для эксплуатации в макроклиматических районах с умеренным климатом 1-й категории размещения по ГОСТ 15150-69.
- Температура окружающей среды от минус 45°C до плюс 40°C. Вентиляторы устанавливаются на кровле зданий.

## Варианты изготовления

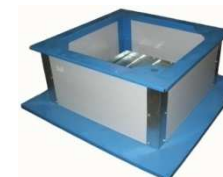
- Исполнение 01: изготовлен из углеродистой стали, рабочее колесо покрыто термостойкой эмалью.
- Исполнение 02: рабочее колесо изготовлено из нержавеющей стали.
- В общепромышленном исполнении ТУ 4861-036-11865045-2006
- Во взрывозащищенном исполнении ТУ 4861-034-11865045-2008

## Опции

Поддон



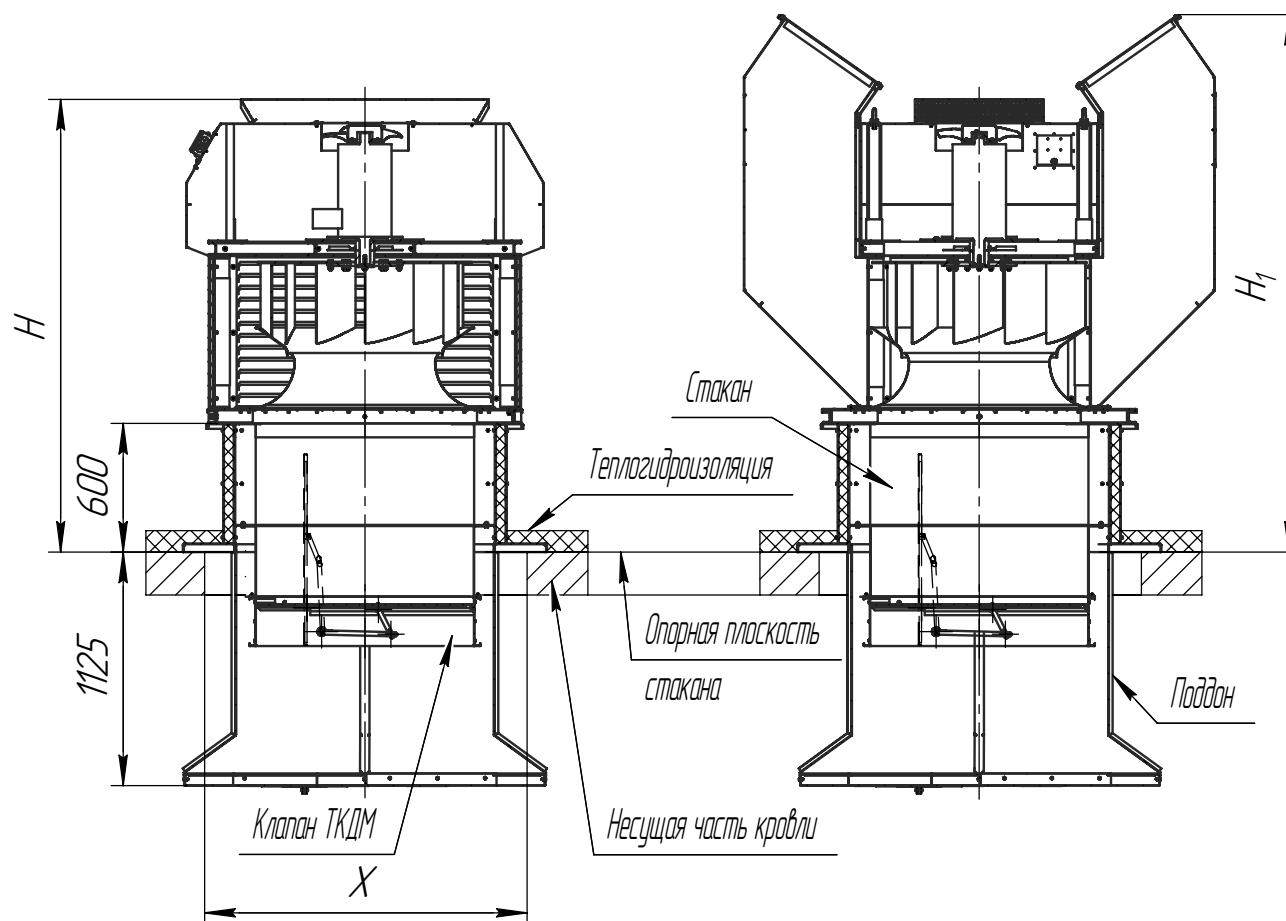
Стакан



Клапан



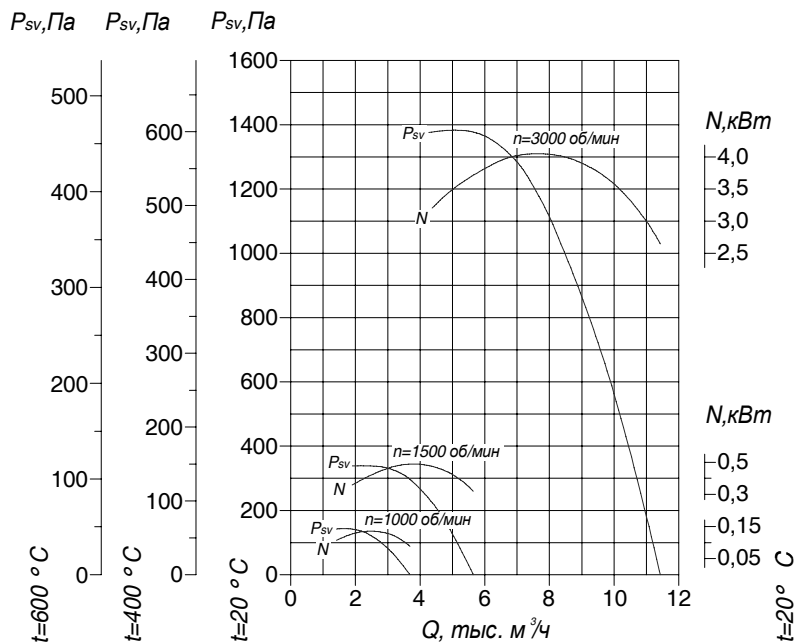
**Схема установки**



Вентилятор	X	H	H <sub>1</sub>
ВКР-4	800	1380	1575
ВКР-4,5		1415	1620
ВКР-5		1450	1645
ВКР-5,6	1000	1630	1865
ВКР-6,3		1835	1915
ВКР-7,1	1200	1865	2170
ВКР-8		2015	2225
ВКР-9	1300	2245	2495
ВКР-10			
ВКР-11,2	1600	2695	2950
ВКР-12,5			

В случае, если высота от верхней поверхности кровли до места выброса газовой среды из вентилятора составляет менее 2 метров, в соответствии с требованиями СП 60.13330.2012 необходимо обеспечить огнезащиту кровли.

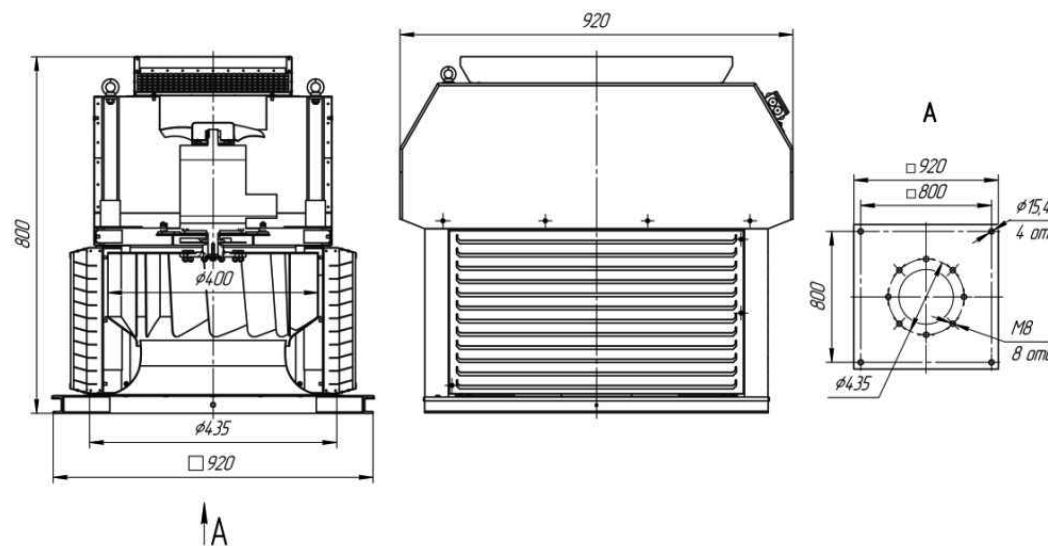
ВКР-4-ДУ-С, ВКР-4-ВДУ-С



Вентилятор	Электродвигатель			Производительность, тыс. м <sup>3</sup> /ч	Масса, кг
	Типоразмер	кВт/ (об/мин)	Ин при 380 В, А		
ВКР-4-ДУ-С	АДМ 71А6	0,37/1000	1,55	1,2-3,7	83
	АДМ 71А4	0,55/1500	1,8	1,9-5,6	
	АДМ 100L2	5,5/3000	10,7	4,3-11,4	
ВКР-4-ВДУ-С	АИМЛ 71А6	0,37/1000	1,1	1,2-3,7	88
	АИМЛ 71А4	0,55/1500	1,5	1,9-5,6	
	АИМЛ 100L2	5,5/3000	10,5	4,3-11,4	

Вентилятор	Частота вращения колеса, об/мин	Значение $L_{wi}$ , дБ в октавных полосах $f_i$ , Гц								$L_{wA}$ , дБА
		63	125	250	500	1000	2000	4000	8000	
ВКР-4-ДУ-С	1000	66	58	57	65	60	55	51	46	65
ВКР-4-ВДУ-С	1500	76	68	67	76	70	66	62	56	76
	3000	95	87	87	95	89	85	81	75	95

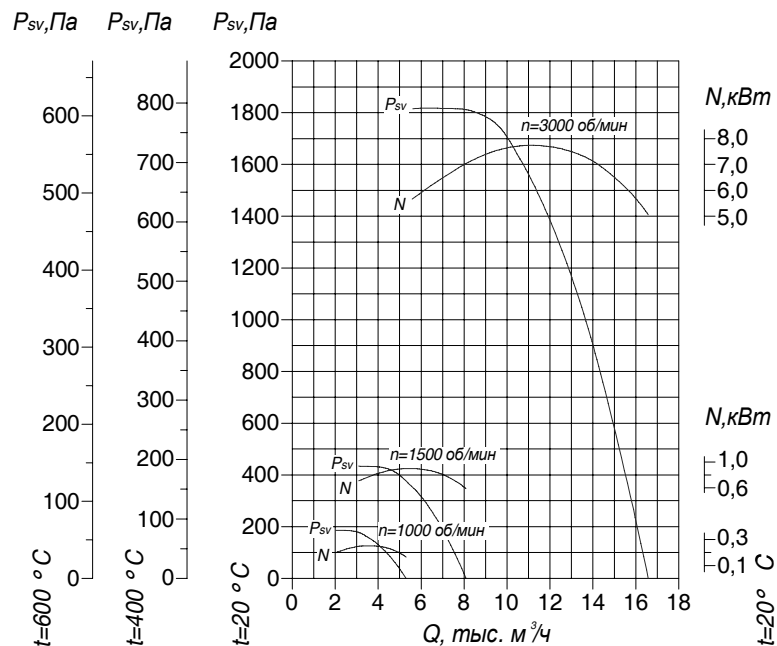
Акустические характеристики приведены со стороны всасывающего отверстия вентилятора для номинального режима работы



# ВЕНТИЛЯТОРЫ КРЫШНЫЕ РАДИАЛЬНЫЕ ДЛЯ ДЫМОУДАЛЕНИЯ: ВКР ДУ (ВКР ВДУ)



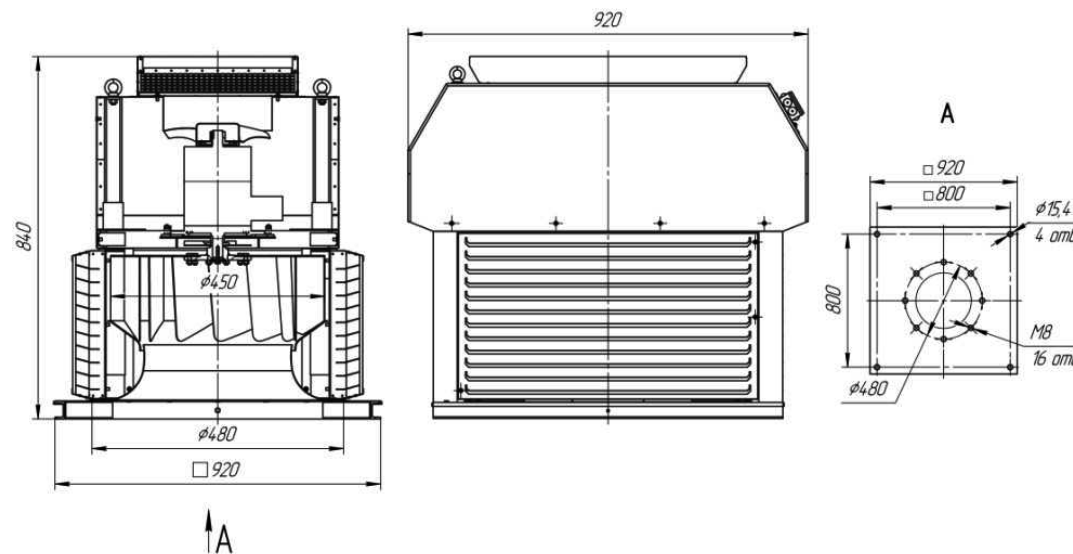
ВКР-4,5-ДУ-С, ВКР-4,5-ВДУ-С



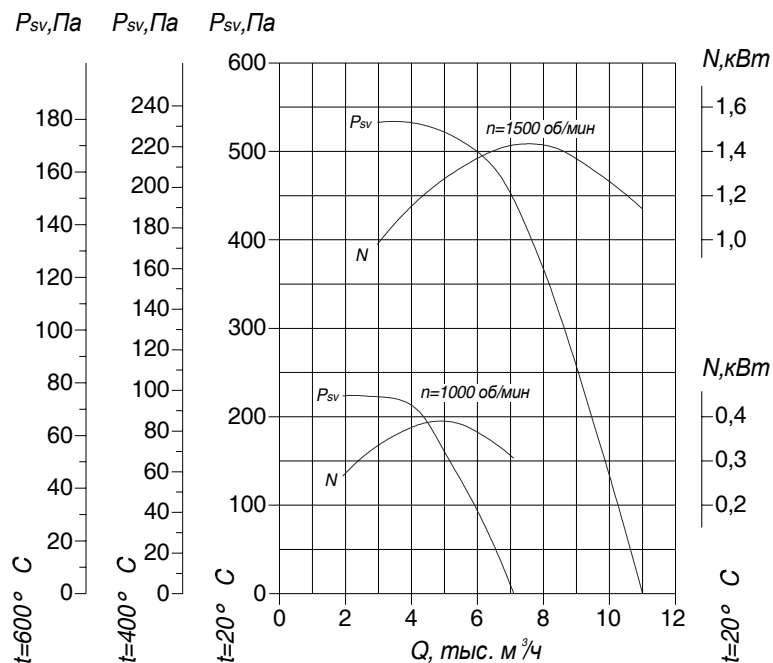
Вентилятор	Электродвигатель			Производительность, тыс.м <sup>3</sup> /ч	Масса, кг
	Типоразмер	кВт/ (об/мин)	И <sub>н</sub> при 380 В, А		
ВКР-4,5-ДУ-С	АДМ71А6	0,37/1000	1,55	2,0-5,3	89
	АДМ 80А4	1,1/1500	3,03	3,1-8,1	94
	АДМ 132М2	11,0/3000	22,0	5,5-16,6	151
ВКР-4,5-ВДУ-С	АИМЛ 71А6	0,37/1000	1,1	2,0-5,3	94
	АИМЛ 80А4	1,1/1500	2,8	3,1-8,1	102
	ВА 132М2	11/3000	21,1	5,5-16,6	210

Вентилятор	Частота вращения колеса, об/мин	Значение $L_{wi}$ , дБ в октавных полосах $f_i$ , Гц							$L_{wA}$ , дБА	
		63	125	250	500	1000	2000	4000		8000
ВКР-4,5-ДУ-С	1000	70	62	61	69	64	59	55	50	69
ВКР-4,5-ВДУ-С	1500	81	73	72	80	75	70	66	61	80
	3000	100	92	91	99	94	89	85	80	99

Акустические характеристики приведены со стороны всасывающего отверстия вентилятора для номинального режима работы



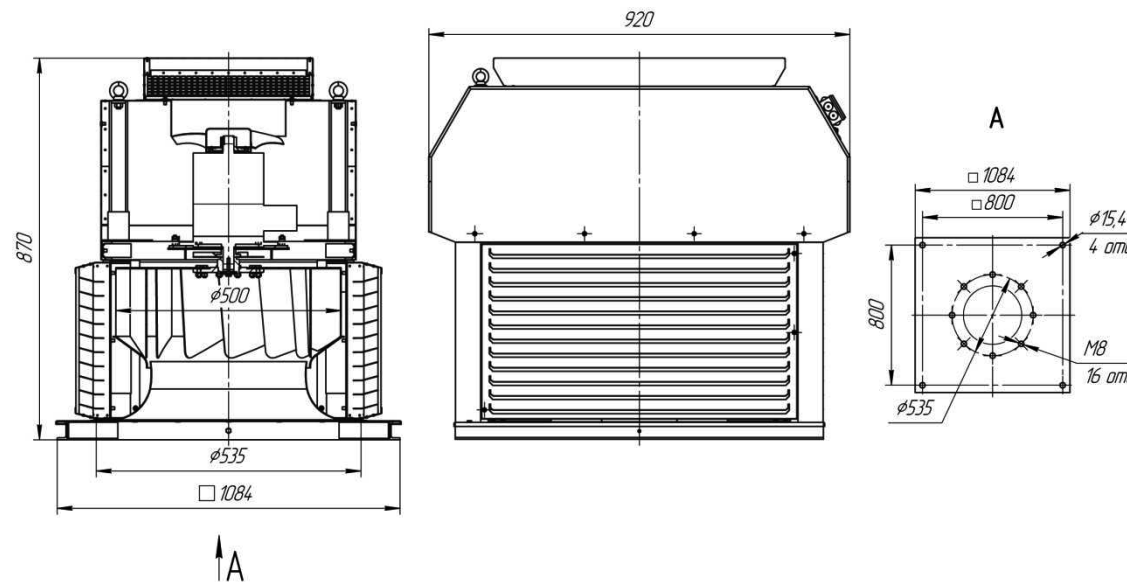
ВКР-5-ДУ-С, ВКР-5-ВДУ-С



Вентилятор	Электродвигатель			Производительность, тыс.м <sup>3</sup> /ч	Масса, кг
	Типоразмер	кВт/ (об/мин)	И <sub>н</sub> при 380 В, А		
ВКР-5-ДУ-С	АДМ 71В6	0,55/1000	2,0	1,9-7,1	92
	АДМ 80В4	1,5/1500	3,78	2,9-11,0	98
ВКР-5-ВДУ-С	АИМЛ 71В6	0,55/1000	1,7	1,9-7,1	99
	АИМЛ 80В4	1,5/1500	3,3	2,9-11,0	107

Вентилятор	Частота вращения колеса, об/мин	Значение L <sub>wi</sub> , дБ в октавных полосах f <sub>i</sub> , Гц							L <sub>WA</sub> , дБА	
		63	125	250	500	1000	2000	4000		8000
ВКР-5-ДУ-С	1000	74	65	65	73	68	63	59	54	73
ВКР-5-ВДУ-С	1500	84	76	76	84	79	74	70	64	84

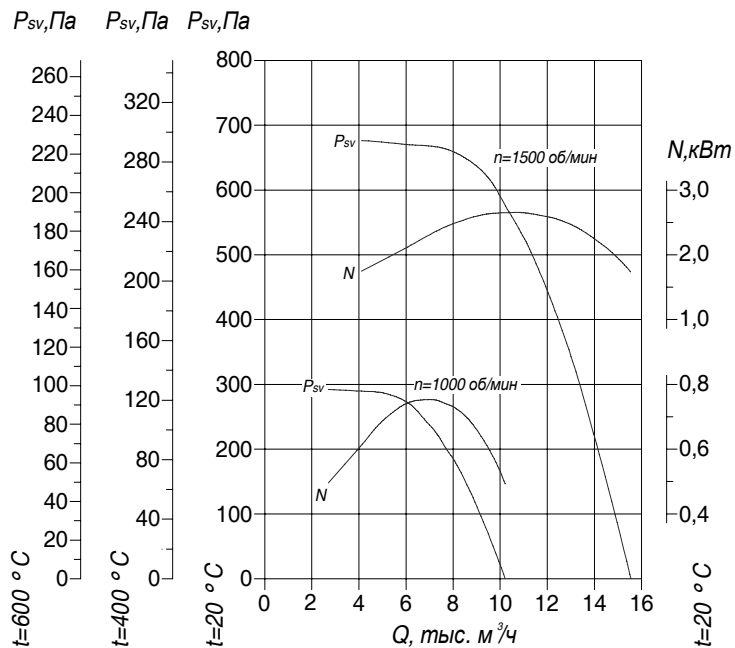
Акустические характеристики приведены со стороны всасывающего отверстия вентилятора для номинального режима работы



# ВЕНТИЛЯТОРЫ КРЫШНЫЕ РАДИАЛЬНЫЕ ДЛЯ ДЫМОУДАЛЕНИЯ: ВКР ДУ (ВКР ВДУ)



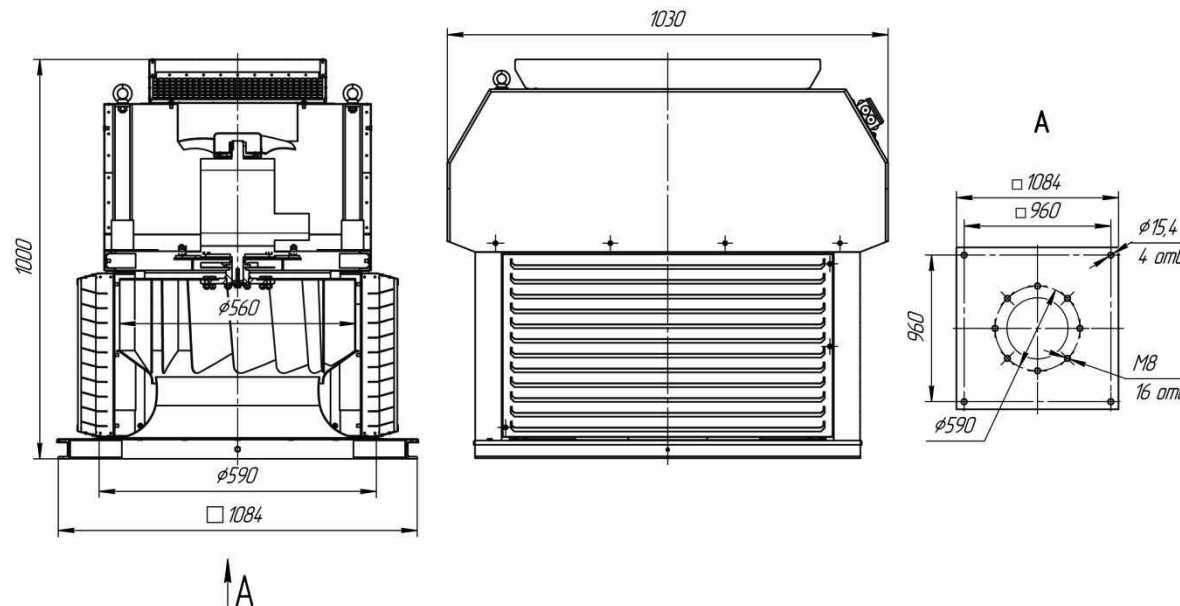
ВКР-5,6-ДУ-С, ВКР-5,6-ВДУ-С



Вентилятор	Электродвигатель			Производительность, тыс. $\text{м}^3/\text{ч}$	Масса, кг
	Типоразмер	кВт/ (об/мин)	И <sub>н</sub> при 380 В, А		
ВКР-5,6-ДУ-С	АДМ 80В6	1,1/1000	3,39	2,7-10,2	121
	АДМ 100S4	3,0/1500	7,17	4,1-15,5	129
ВКР-5,6-ВДУ-С	АИМЛ 80В6	1,1/1000	3,0	2,7-10,2	129
	АИМЛ 100S4	3,0/1500	7,3	4,1-15,5	134

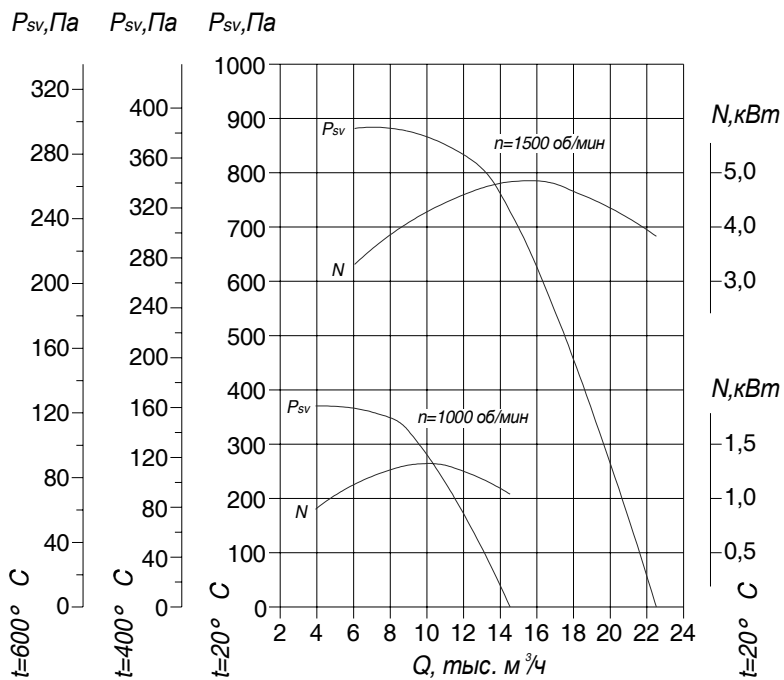
Вентилятор	Частота вращения колеса, об/мин	Значение $L_{wi}$ , дБ в октавных полосах $f_i$ , Гц								$L_{wA}$ , дБА
		63	125	250	500	1000	2000	4000	8000	
ВКР-5,6-ДУ-С	1000	78	70	69	78	72	68	64	58	78
ВКР-5,6-ВДУ-С	1500	89	81	80	88	83	78	74	69	88

Акустические характеристики приведены со стороны всасывающего отверстия вентилятора для номинального режима работы





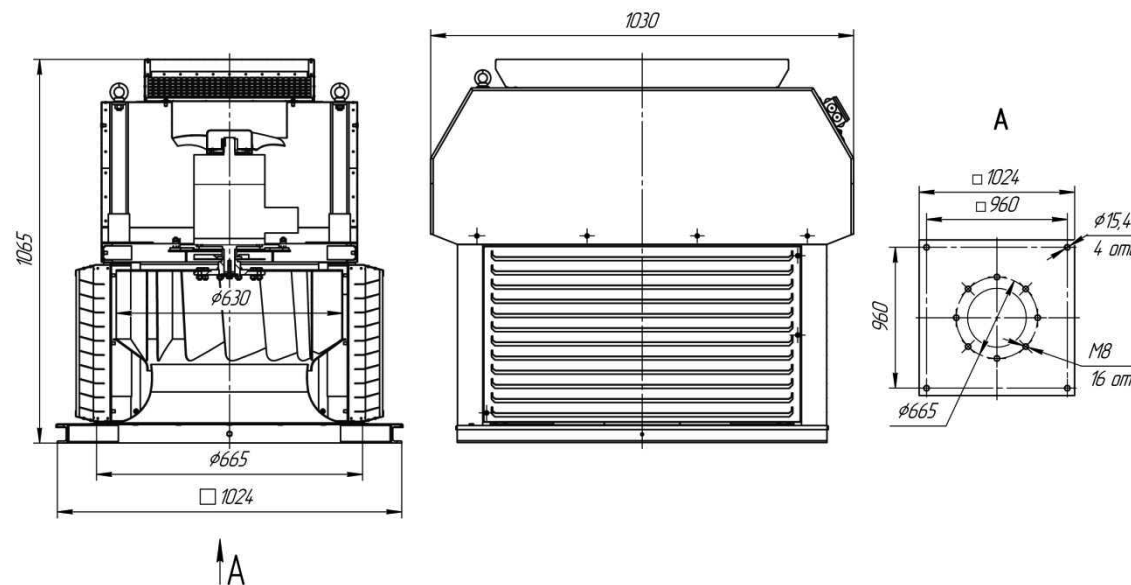
ВКР-6,3-ДУ-С, ВКР-6,3-ВДУ-С



Вентилятор	Электродвигатель			Производительность, тыс.м <sup>3</sup> /ч	Масса, кг
	Типоразмер	кВт/ (об/мин)	И <sub>н</sub> при 380 В, А		
ВКР-6,3-ДУ-С	АДМ 90L6	1,5/1000	4,74	3,8-14,5	133
	АДМ 112М4	5,5/1500	12,0	6,0-22,5	162
ВКР-6,3-ВДУ-С	АИМЛ 90L6	1,5/1000	4,2	3,8-14,5	140
	АИМЛ 112М4	5,5/1500	12,0	6,0-22,5	171

Вентилятор	Частота вращения колеса, об/мин	Значение L <sub>wi</sub> , дБ в октавных полосах f <sub>i</sub> , Гц								L <sub>WA</sub> , дБА
		63	125	250	500	1000	2000	4000	8000	
ВКР-6,3-ДУ-С	1000	82	74	74	82	76	72	68	62	82
ВКР-6,3-ВДУ-С	1500	93	85	85	93	87	83	79	73	93

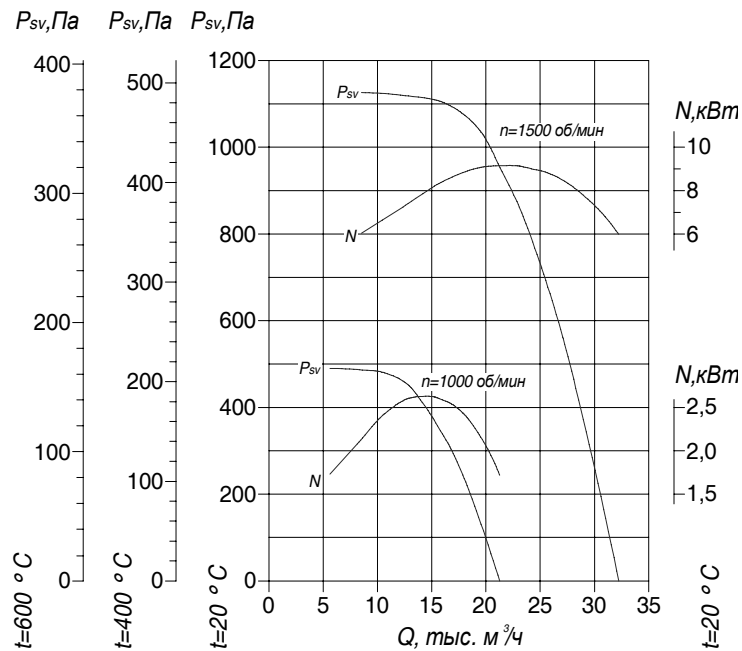
Акустические характеристики приведены со стороны всасывающего отверстия вентилятора для номинального режима работы



# ВЕНТИЛЯТОРЫ КРЫШНЫЕ РАДИАЛЬНЫЕ ДЛЯ ДЫМОУДАЛЕНИЯ: ВКР ДУ (ВКР ВДУ)



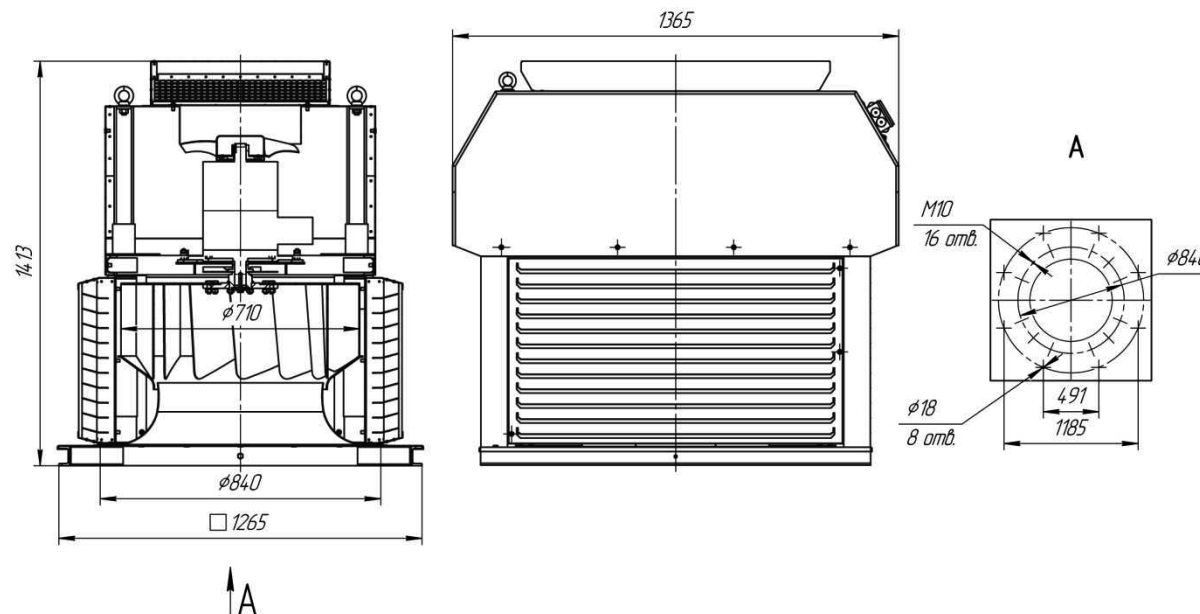
ВКР-7,1-ДУ-С, ВКР-7,1-ВДУ-С



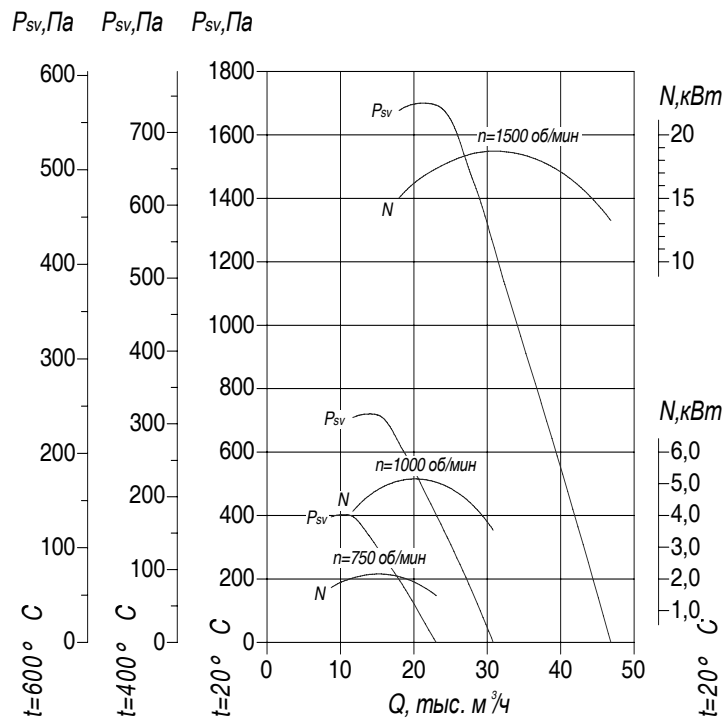
Вентилятор	Электродвигатель			Производительность, тыс.м <sup>3</sup> /ч	Масса, кг
	Типоразмер	кВт/ (об/мин)	И <sub>н</sub> при 380 В, А		
ВКР-7,1-ДУ-С	АДМ 112МА6	3,0/1000	7,6	5,6-21,2	325
	АДМ 132М4	11/1500	22,9	8,5-32,2	363
ВКР-7,1-ВДУ-С	АИМЛ 112МА6	3,0/1000	7,4	5,6-21,2	325
	АИММ 132М4	11/1500	23,0	8,5-32,2	431

Вентилятор	Частота вращения колеса, об/мин	Значение L <sub>wi</sub> , дБ в октавных полосах f <sub>i</sub> , Гц								L <sub>WA</sub> , дБА
		63	125	250	500	1000	2000	4000	8000	
ВКР-7,1-ДУ-С	1000	86	78	78	86	81	76	72	67	86
ВКР-7,1-ВДУ-С	1500	97	89	89	97	91	87	83	77	97

Акустические характеристики приведены со стороны всасывающего отверстия вентилятора для номинального режима работы



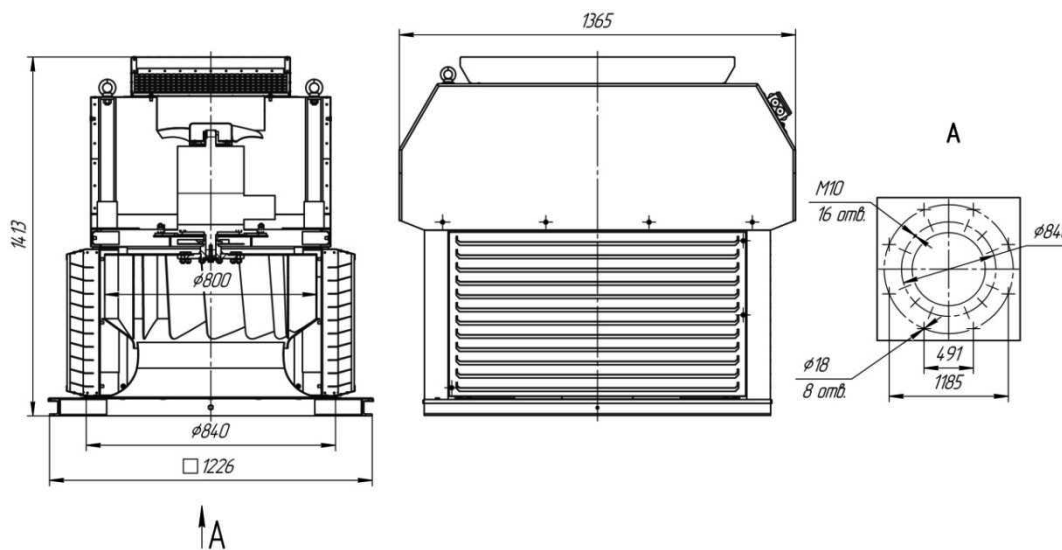
ВКР-8-ДУ-С, ВКР-8-ВДУ-С



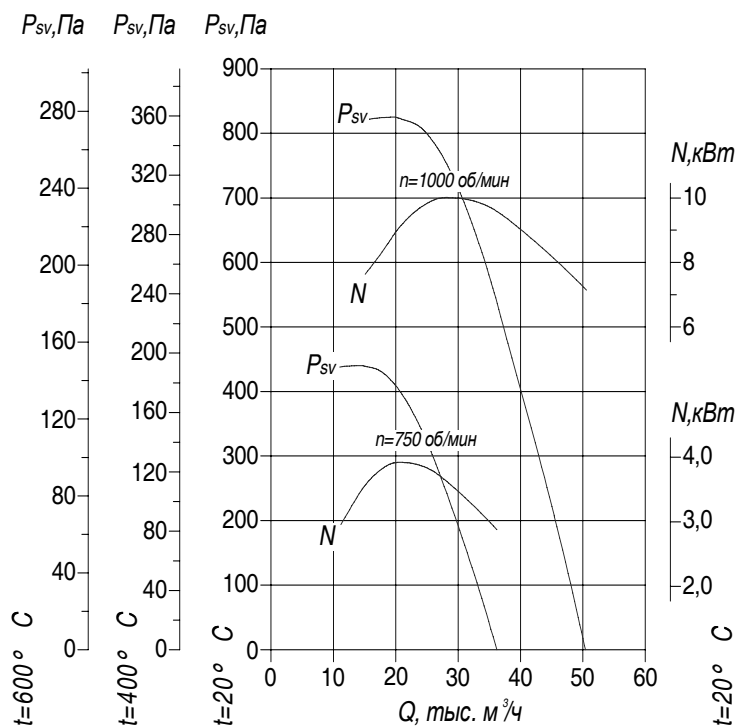
Вентилятор	Электродвигатель			Производительность, тыс.м³/ч	Масса, кг
	Типоразмер	кВт/ (об/мин)	И <sub>н</sub> при 380 В, А		
ВКР-8-ДУ-С	АДМ 112МА8	2,2/750	6,74	8,7-23,0	401
	АДМ 132S6	5,5/1000	12,4	11,7-30,8	435
	АИР 160М4	18,5/1500	35,0	18,0-46,8	509
ВКР-8-ВДУ-С	АИММ112МА8	2,2/750	5,9	8,7-23,0	434
	АИММ 132S6	5,5/1000	11,9	11,7-30,8	470
	АИММ 160М4	18,5/1500	36,3	18,0-46,8	532

Вентилятор	Частота вращения колеса, об/мин	Значение L <sub>wi</sub> , дБ в октавных полосах f <sub>i</sub> , Гц								L <sub>WA</sub> , дБА
		63	125	250	500	1000	2000	4000	8000	
ВКР-8-ДУ-С	750	83	75	74	82	77	73	68	63	82
ВКР-8-ВДУ-С	1000	91	83	82	90	85	80	76	71	90
	1500	102	94	93	101	96	92	87	82	101

Акустические характеристики приведены со стороны всасывающего отверстия вентилятора для номинального режима работы



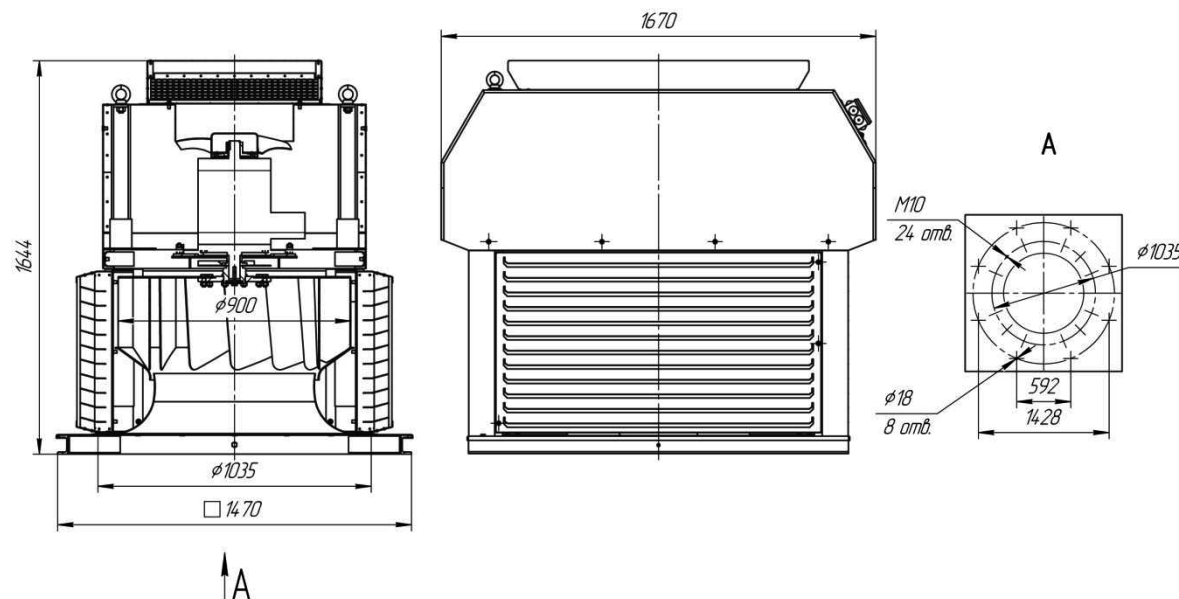
ВКР-9-ДУ-С, ВКР-9-ВДУ-С



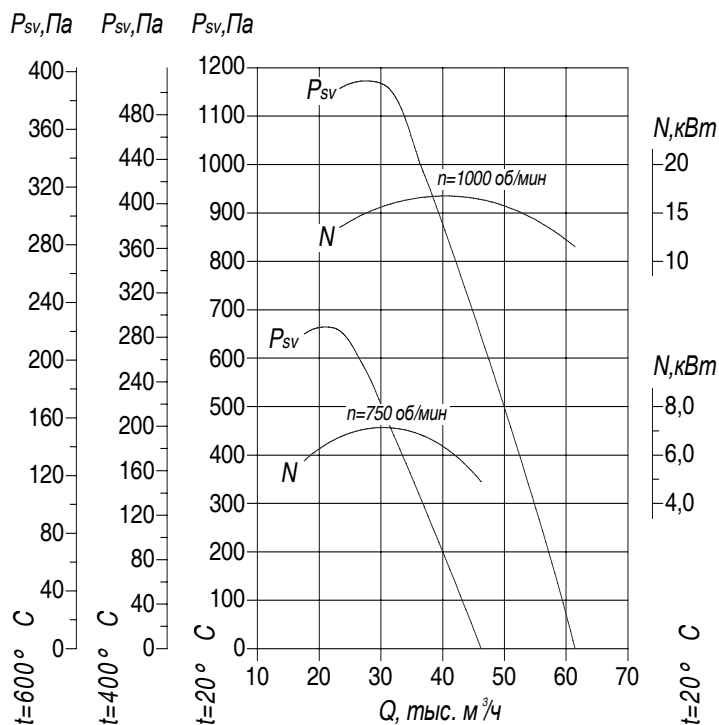
Вентилятор	Электродвигатель			Производительность, тыс.м <sup>3</sup> /ч	Масса, кг
	Типоразмер	кВт/ (об/мин)	Ин при 380 В, А		
ВКР-9-ДУ-С	АИР 132S8	4/750	10,5	11,0-36,2	461
	АИР 160S6	11/1000	23,0	15,1-50,4	521
ВКР-9-ВДУ-С	АИММ 132S8	4/750	10,2	11,0-36,2	462
	АИММ 160S6	11/1000	23,7	15,1-50,4	520

Вентилятор	Частота вращения колеса, об/мин	Значение L <sub>wi</sub> , дБ в октавных полосах f <sub>i</sub> , Гц								L <sub>WA</sub> , дБА
		63	125	250	500	1000	2000	4000	8000	
ВКР-9-ДУ-С	750	92	83	86	91	85	82	77	73	91
ВКР-9-ВДУ-С	1000	99	91	94	99	92	89	85	80	99

Акустические характеристики приведены со стороны всасывающего отверстия вентилятора для номинального режима работы



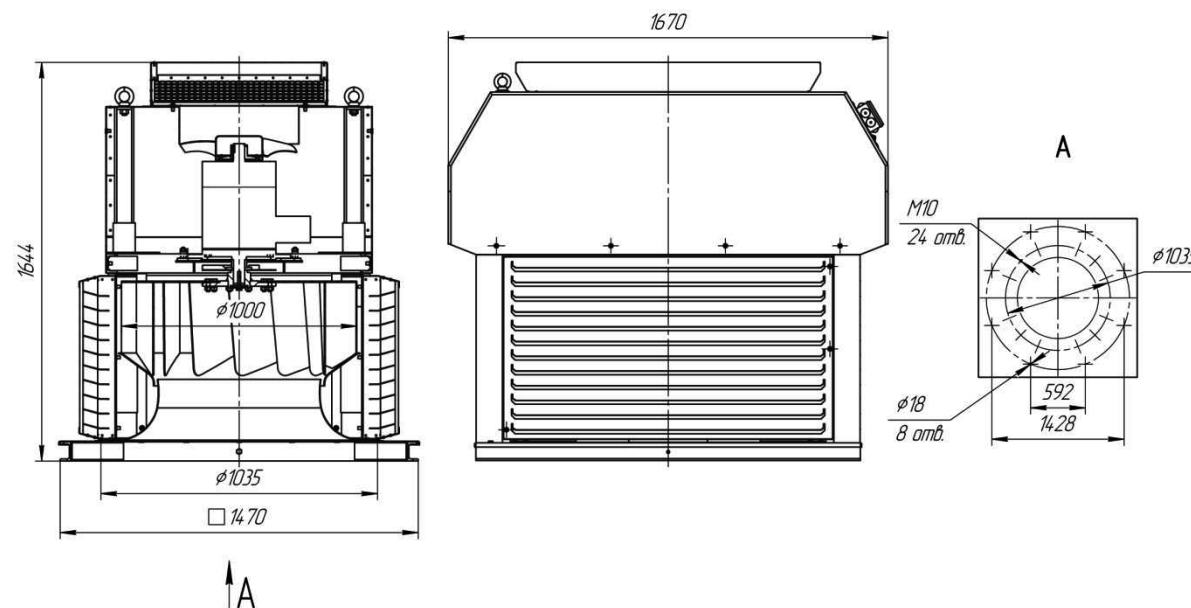
ВКР-10-ДУ-С, ВКР-10-ВДУ-С



Вентилятор	Электродвигатель			Производительность, тыс.м <sup>3</sup> /ч	Масса, кг
	Типоразмер	кВт/ (об/мин)	Ин при 380 В, А		
ВКР-10-ДУ-С	АИР 160S8	7,5/750	18,0	17,5-46,2	523
	А 180М6	18,5/1000	37,0	23,3-61,4	578
ВКР-10-ВДУ-С	АИММ 160S8	7,5/750	17,5	17,5-46,2	507
	ВА 180М6	18,5/1000	37,8	23,3-61,4	610

Вентилятор	Частота вращения колеса, об/мин	Значение $L_{wi}$ , дБ в октавных полосах $f_i$ , Гц								$L_{WA}$ , дБА
		63	125	250	500	1000	2000	4000	8000	
ВКР-10-ДУ-С	750	92	83	83	91	86	81	77	72	91
ВКР-10-ВДУ-С	1000	99	91	90	98	93	89	84	79	98

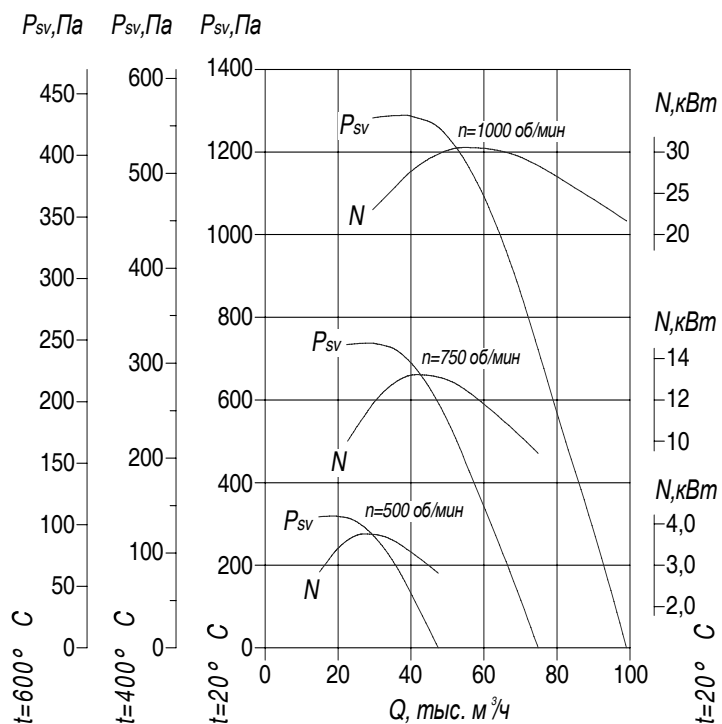
Акустические характеристики приведены со стороны всасывающего отверстия вентилятора для номинального режима работы



# ВЕНТИЛЯТОРЫ КРЫШНЫЕ РАДИАЛЬНЫЕ ДЛЯ ДЫМОУДАЛЕНИЯ: ВКР ДУ (ВКР ВДУ)



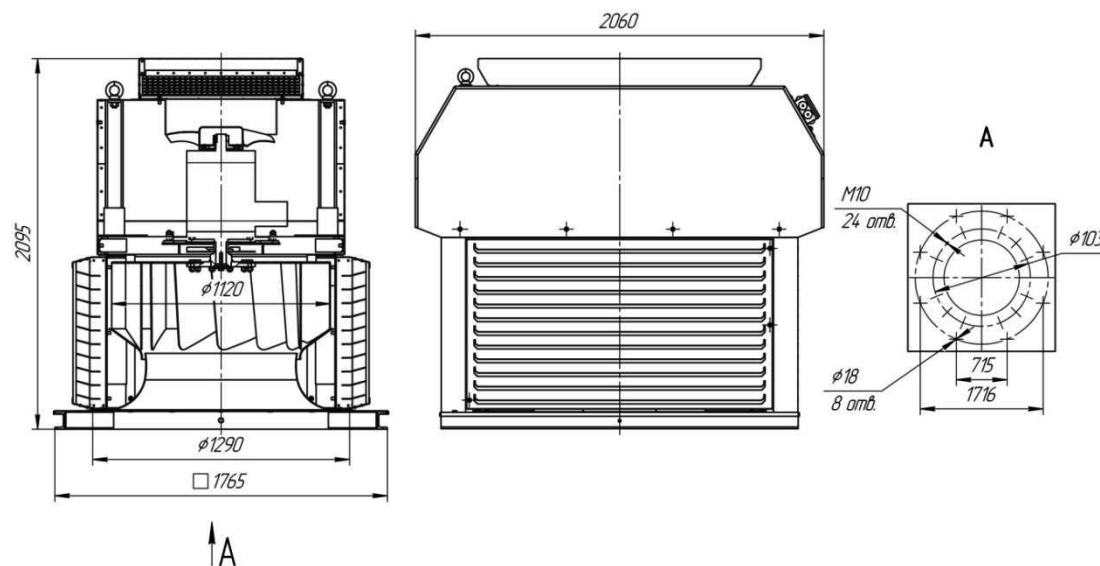
ВКР-11,2-ДУ-С, ВКР-11,2-ВДУ-С



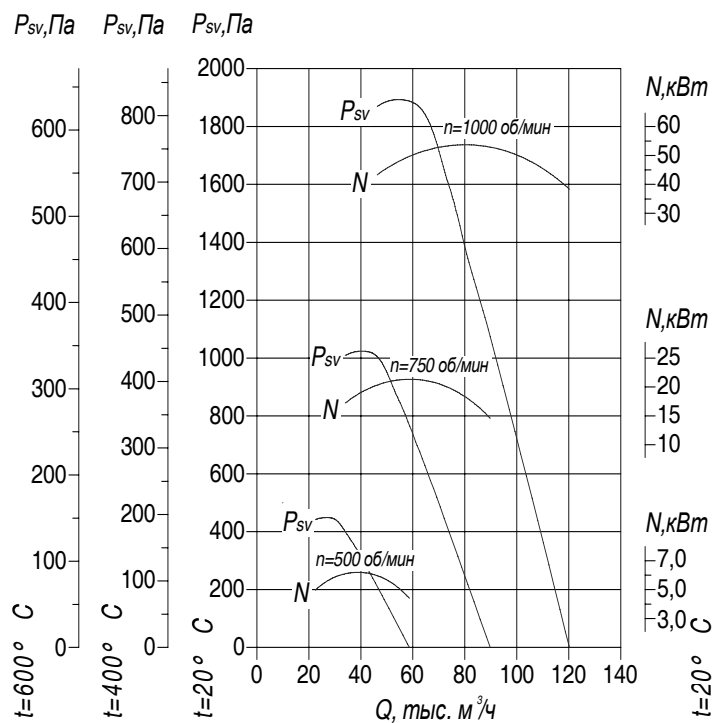
Вентилятор	Электродвигатель			Производительность, тыс. $\text{м}^3/\text{ч}$	Масса, кг
	Типоразмер	кВт/ (об/мин)	И <sub>н</sub> при 380 В, А		
ВКР-11,2-ДУ-С	АИР 160М12	5,5/500	16,0	14,6-47,4	975
	А 180М8	15/750	35,0	22,3-74,8	992
	А 225М6	37/1000	76,0	29,4-99,1	1011
ВКР-11,2-ВДУ-С	ВА 180М8	15/750	34,0	22,3-74,8	1037
	ВА 225М6	37/1000	73,6	29,4-99,1	1082

Вентилятор	Частота вращения колеса, об/мин	Значение $L_{wi}$ , дБ в октавных полосах $f_i$ , Гц								$L_{wA}$ , дБА
		63	125	250	500	1000	2000	4000	8000	
ВКР-11,2-ДУ-С	500	90	80	83	88	82	79	75	70	88
ВКР-11,2-ВДУ-С	750	99	91	94	99	93	89	85	81	99
	1000	107	99	102	107	100	97	93	88	107

Акустические характеристики приведены со стороны всасывающего отверстия вентилятора для номинального режима работы



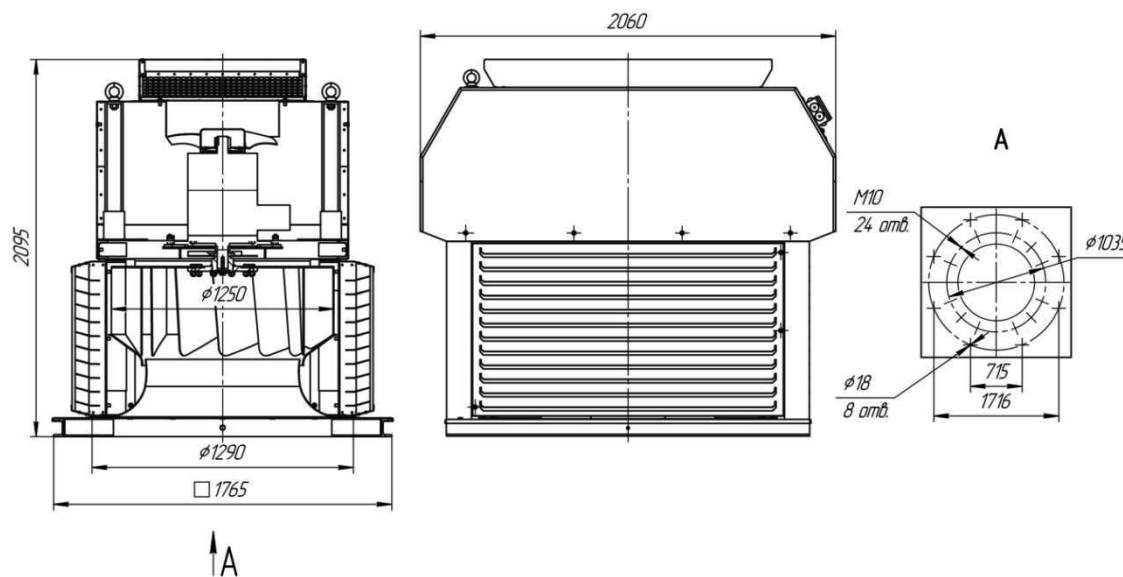
ВКР-12,5-ДУ-С, ВКР-12,5-ВДУ-С



Вентилятор	Электродвигатель			Производительность, тыс.м <sup>3</sup> /ч	Масса, кг
	Типоразмер	кВт/ (об/мин)	Ин при 380 В, А		
ВКР-12,5-ДУ-С	А 180МА12	7,0/500	21,0	22,5-58,6	915
	5АИ 200L8	22/750	48,0	34,0-89,7	955
	5А 250М6	55/1000	103,0	46,3-120,1	1160
ВКР-12,5-ВДУ-С	ВА 200L8	22/750	49,0	34,0-89,7	1015
	ВА 250М6	55/1000	108,0	46,3-120,1	1300

Вентилятор	Частота вращения колеса, об/мин	Значение $L_{wi}$ , дБ в октавных полосах $f_i$ , Гц								$L_{WA}$ , дБА
		63	125	250	500	1000	2000	4000	8000	
ВКР-12,5-ДУ-С	500	89	80	80	88	83	78	74	69	88
ВКР-12,5-ВДУ-С	750	99	91	90	99	93	89	85	79	99
	1000	107	99	98	106	101	97	92	87	106

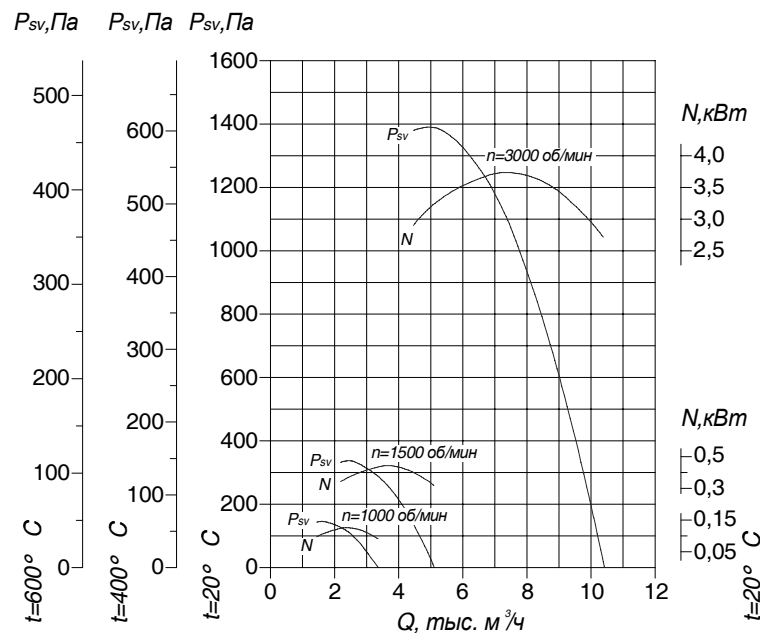
Акустические характеристики приведены со стороны всасывающего отверстия вентилятора для номинального режима работы



# ВЕНТИЛЯТОРЫ КРЫШНЫЕ РАДИАЛЬНЫЕ ДЛЯ ДЫМОУДАЛЕНИЯ: ВКР ДУ (ВКР ВДУ)



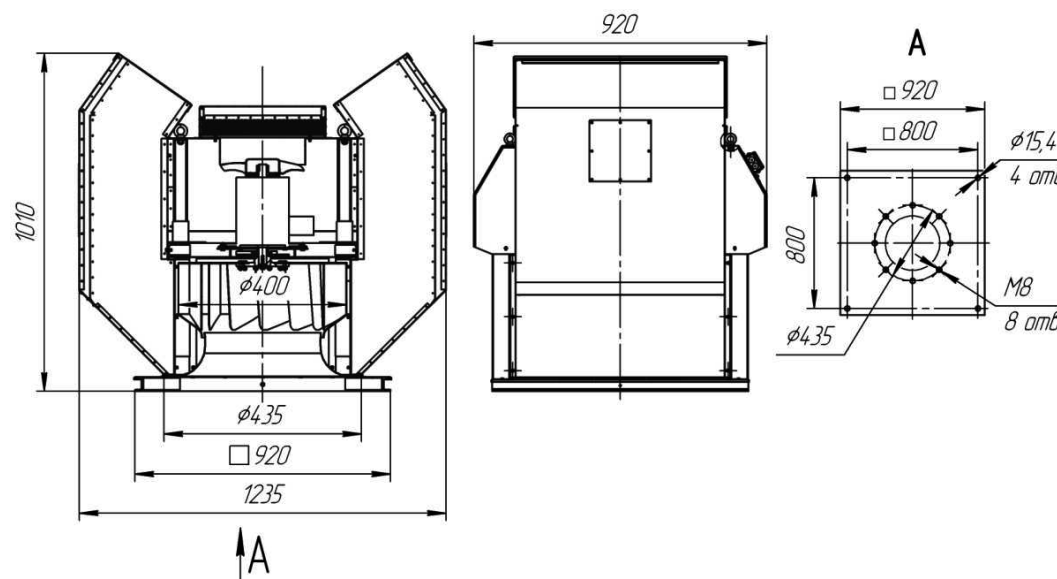
ВКР-4-ДУ-Ф, ВКР-4-ВДУ-Ф



Вентилятор	Электродвигатель			Производительность, тыс. $\text{м}^3/\text{ч}$	Масса, кг
	Типоразмер	кВт/(об/мин)	И <sub>н</sub> при 380 В,		
ВКР-4-ДУ-Ф	АДМ 71А6	0,37/1000	1,55	1,4-3,3	117
	АДМ 71А4	0,55/1500	1,8	2,1-5,1	
	АДМ 100L2	5,5/3000	10,7	4,4-10,4	
ВКР-4-ВДУ-Ф	АИМЛ 71А6	0,37/1000	1,1	1,4-3,3	122
	АИМЛ 71А4	0,55/1500	1,5	2,1-5,1	
	АИМЛ 100S2	5,5/3000	10,5	4,4-10,4	

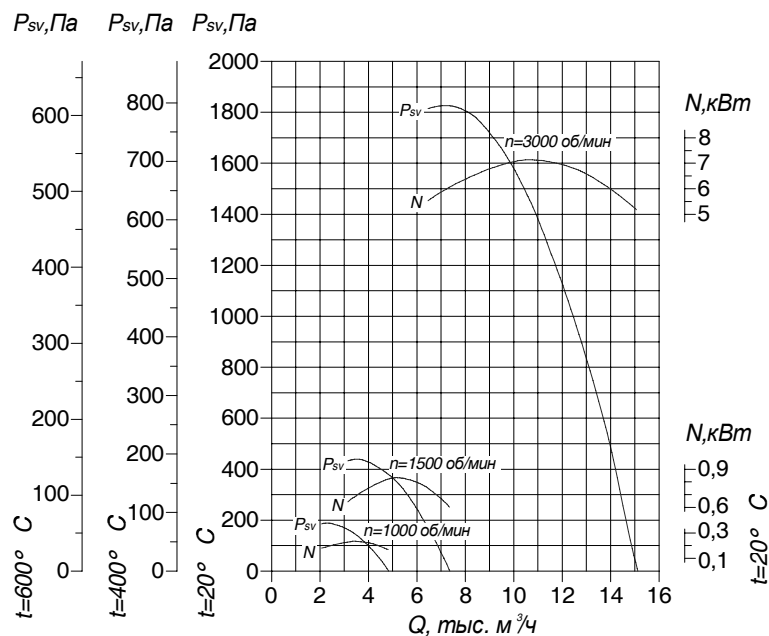
Вентилятор	Частота вращения колеса, об/мин	Значение $L_{wi}$ , дБ в октавных полосах $f_i$ , Гц								$L_{WA}$ , дБА
		63	125	250	500	1000	2000	4000	8000	
ВКР-4-ДУ-Ф	1000	66	58	57	65	60	55	51	46	65
ВКР-4-ВДУ-Ф	1500	76	68	67	76	70	66	62	56	76
	3000	95	87	87	95	89	85	81	75	95

Акустические характеристики приведены со стороны всасывающего отверстия вентилятора для номинального режима работы





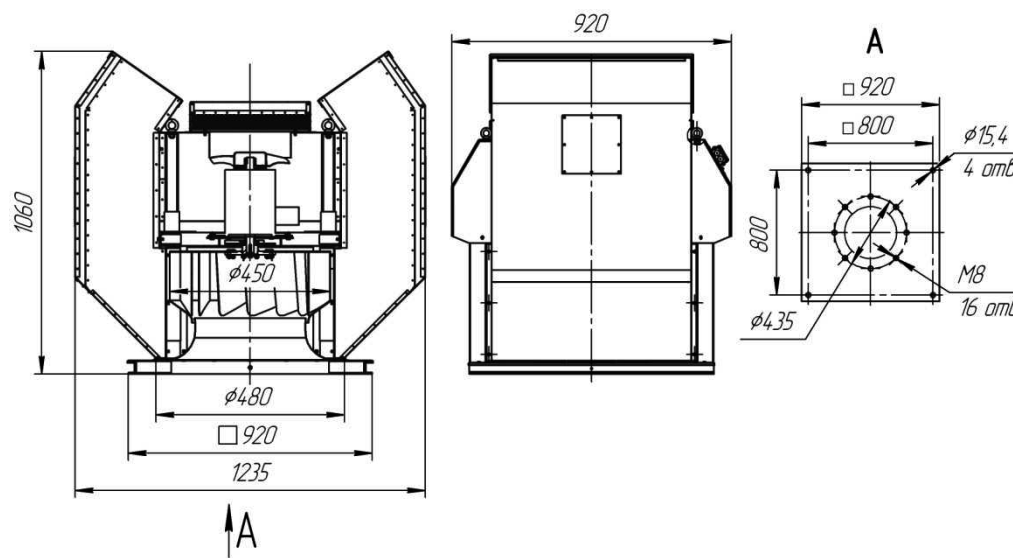
ВКР-4,5-ДУ-Ф, ВКР-4,5-ВДУ-Ф



Вентилятор	Электродвигатель			Производительность, тыс.м <sup>3</sup> /ч	Масса, кг
	Типоразмер	кВт/(об/мин)	И <sub>n</sub> при 380 В, А		
ВКР-4,5-ДУ-Ф	АДМ 71А6	0,37/1000	1,55	2,0-4,8	122
	АДМ 80А4	1,1/1500	3,03	3,1-7,4	128
	АДМ 132М2	11,0/3000	22,0	6,5-15,1	202
ВКР-4,5-ВДУ-Ф	АИМЛ 71А6	0,37/1000	1,1	2,0-4,8	127
	АИМЛ 80А4	1,1/1500	2,8	3,1-7,4	135
	АДМ 112М2	11/3000	21,1	6,5-15,1	245

Вентилятор	Частота вращения колеса, об/мин	Значение $L_{wi}$ , дБ в октавных полосах $f_i$ , Гц								$L_{WA}$ , дБА
		63	125	250	500	1000	2000	4000	8000	
ВКР-4,5-ДУ-Ф ВКР-4,5-ВДУ-Ф	1000	70	62	61	69	64	59	55	50	69
	1500	81	73	72	80	75	70	66	61	80
	3000	100	92	91	99	94	89	85	80	99

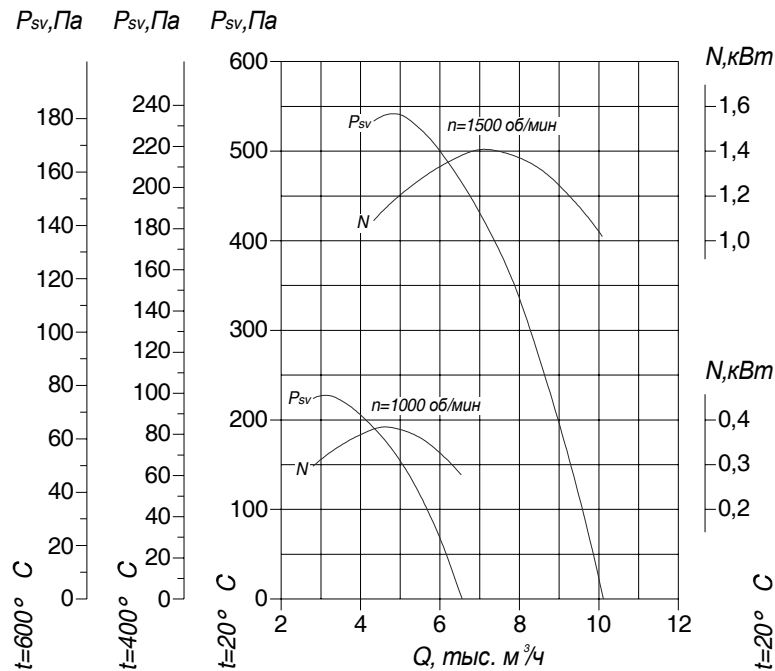
Акустические характеристики приведены со стороны всасывающего отверстия вентилятора для номинального режима работы



# ВЕНТИЛЯТОРЫ КРЫШНЫЕ РАДИАЛЬНЫЕ ДЛЯ ДЫМОУДАЛЕНИЯ: ВКР ДУ (ВКР ВДУ)



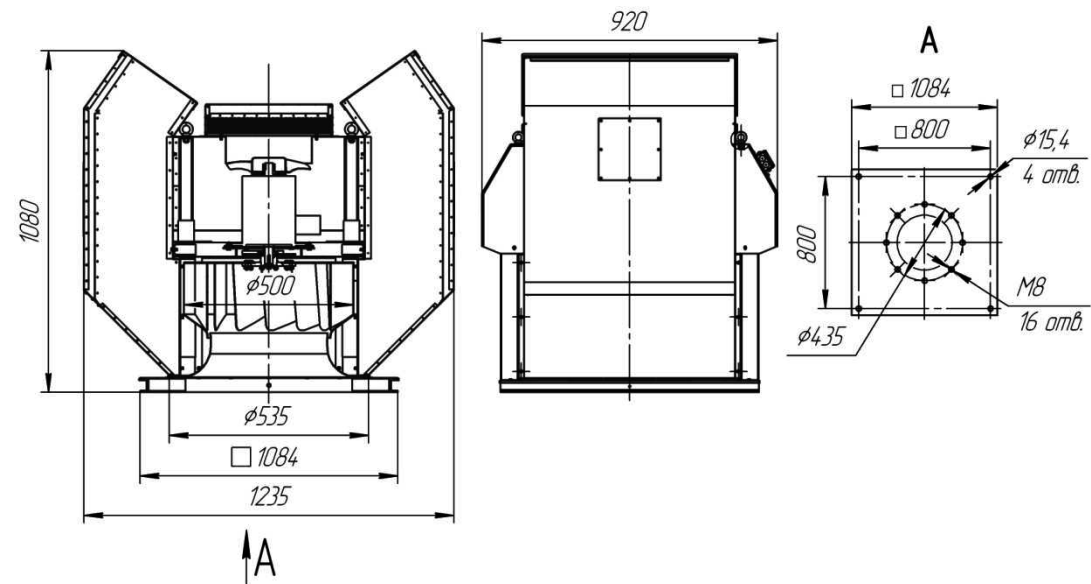
ВКР-5-ДУ-Ф, ВКР-5-ВДУ-Ф



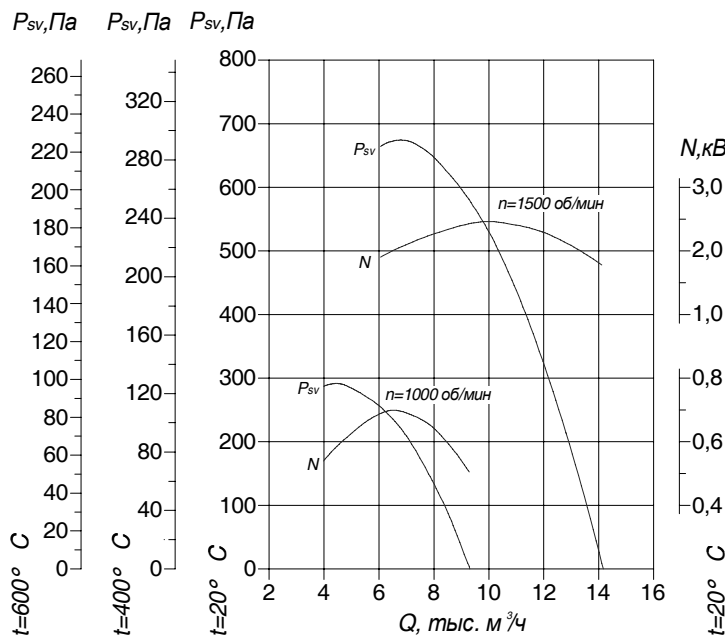
Вентилятор	Электродвигатель			Производительность, тыс.м <sup>3</sup> /ч	Масса, кг
	Типоразмер	кВт/(об/мин)	И <sub>н</sub> при 380 В, А		
ВКР-5-ДУ-Ф	АДМ 71В6	0,55/1000	2,0	2,8-6,5	127
	АДМ 80В4	1,5/1500	3,78	4,3-10,1	132
ВКР-5-ВДУ-Ф	АИМЛ 71В6	0,55/1000	1,7	2,8-6,5	132
	АИМЛ 80В4	1,5/1500	3,3	4,3-10,1	139

Вентилятор	Частота вращения колеса, об/мин	Значение $L_{wi}$ , дБ в октавных полосах $f_i$ , Гц								$L_{WA}$ , дБА
		63	125	250	500	1000	2000	4000	8000	
ВКР-5-ДУ-Ф	1000	74	65	65	73	68	63	59	54	73
ВКР-5-ВДУ-Ф	1500	84	76	76	84	79	74	70	64	84

Акустические характеристики приведены со стороны всасывающего отверстия вентилятора для номинального режима работы



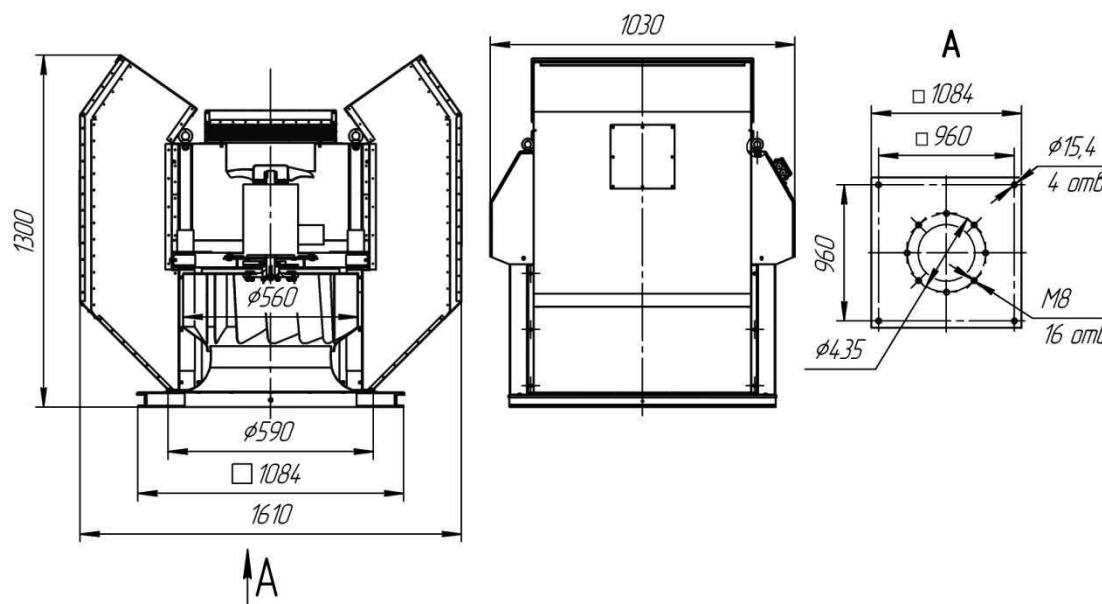
ВКР-5,6-ДУ-Ф, ВКР-5,6-ВДУ-Ф



Вентилятор	Электродвигатель			Производительность, тыс.м <sup>3</sup> /ч	Масса, кг
	Типоразмер	кВт/(об/мин)	И <sub>n</sub> при 380 В, А		
ВКР-5,6-ДУ-Ф	АДМ 80В6	1,1/1000	3,39	4,0-9,3	169
	АДМ 100S4	3,0/1500	7,17	6,0-14,1	177
ВКР-5,6-ВДУ-Ф	АИМЛ 80В6	1,1/1000	3,0	4,0-9,3	181
	АИМЛ 100S4	3,0/1500	7,3	6,0-14,1	183

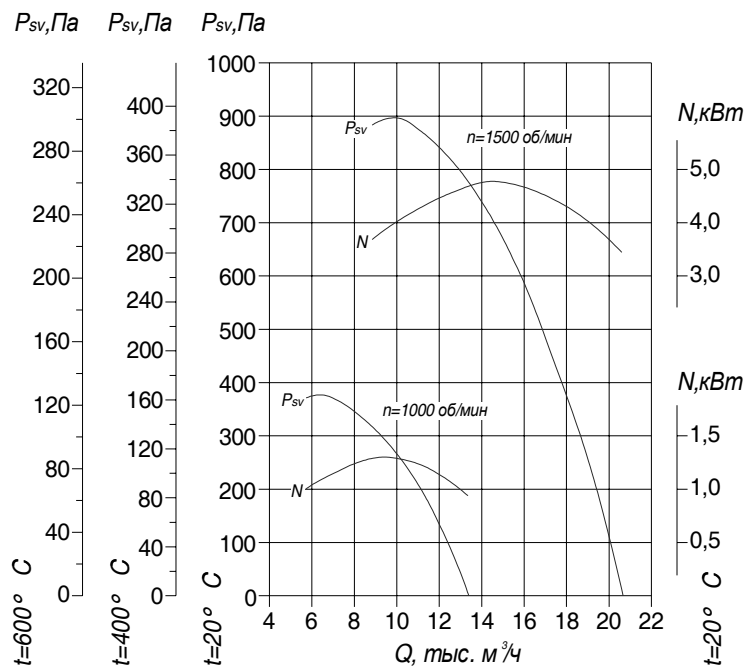
Вентилятор	Частота вращения колеса, об/мин	Значение $L_{wi}$ , дБ в октавных полосах $f_i$ , Гц								$L_{wA}$ , дБА
		63	125	250	500	1000	2000	4000	8000	
ВКР-5,6-ДУ-Ф	1000	78	70	69	78	72	68	64	58	78
ВКР-5,6-ВДУ-Ф	1500	89	81	80	88	83	78	74	69	88

Акустические характеристики приведены со стороны всасывающего отверстия вентилятора для номинального режима работы



# ВЕНТИЛЯТОРЫ КРЫШНЫЕ РАДИАЛЬНЫЕ ДЛЯ ДЫМОУДАЛЕНИЯ: ВКР ДУ (ВКР ВДУ)

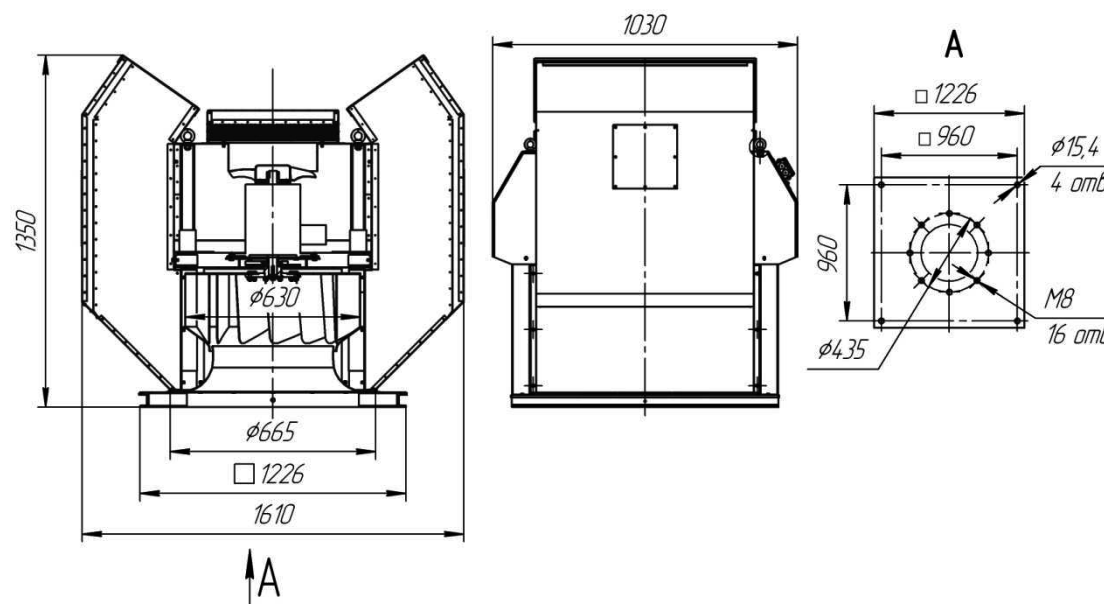
ВКР-6,3-ДУ-Ф, ВКР-6,3-ВДУ-Ф



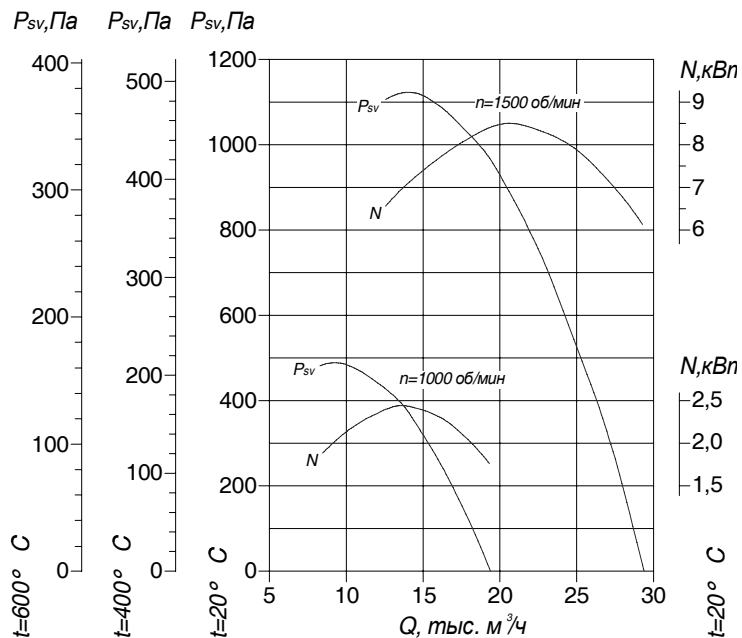
Вентилятор	Электродвигатель			Производительность, тыс.м <sup>3</sup> /ч	Масса, кг
	Типоразмер	кВт/(об/мин)	И <sub>н</sub> при 380 В, А		
ВКР-6,3-ДУ-Ф	АДМ 90L6	1,5/1000	4,74	5,4-13,3	173
	АДМ 112М4	5,5/1500	12,0	8,8-20,6	202
ВКР-6,3-ВДУ-Ф	АИМЛ 90L6	1,5/1000	4,2	5,4-13,3	185
	АИМЛ 112М4	5,5/1500	12,0	8,8-20,6	200

Вентилятор	Частота вращения колеса, об/мин	Значение $L_{wi}$ , дБ в октавных полосах $f_i$ , Гц								$L_{WA}$ , дБА
		63	125	250	500	1000	2000	4000	8000	
ВКР-6,3-ДУ-Ф	1000	82	74	74	82	76	72	68	62	82
ВКР-6,3-ВДУ-Ф	1500	93	85	85	93	87	83	79	73	93

Акустические характеристики приведены со стороны всасывающего отверстия вентилятора для номинального режима работы



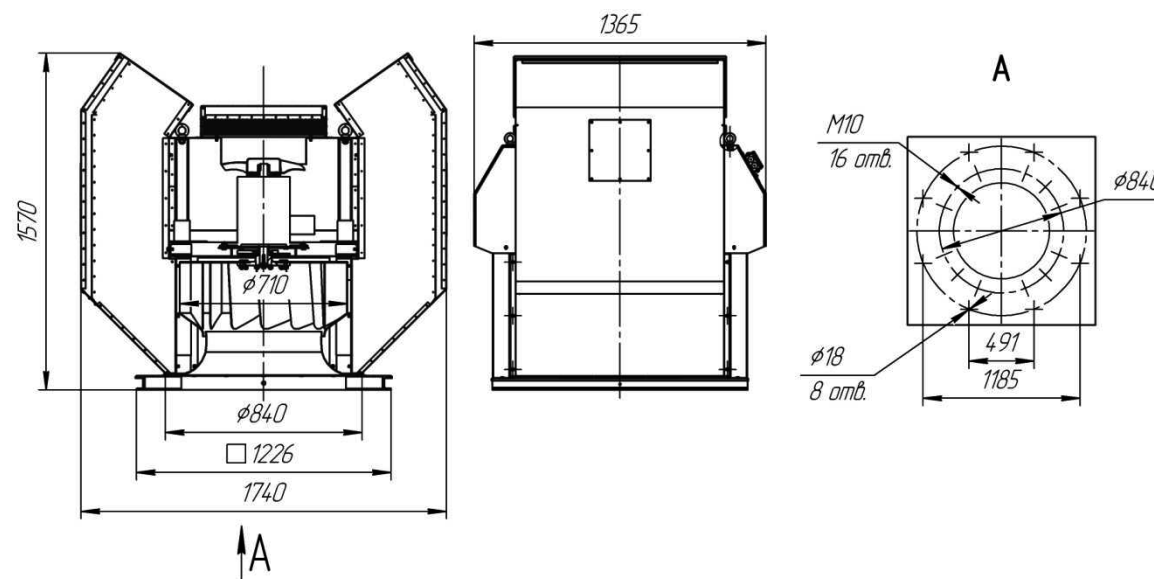
ВКР-7,1-ДУ-Ф, ВКР-7,1-ВДУ-Ф



Вентилятор	Электродвигатель			Производительность, тыс.м <sup>3</sup> /ч	Масса, кг
	Типоразмер	кВт/(об/мин)	И <sub>н</sub> при 380 В, А		
ВКР-7,1-ДУ-Ф	АДМ 112МА6	3,0/1000	7,6	8,3-19,4	415
	АДМ 132М4	11/1500	22,9	12,5-29,4	453
ВКР-7,1-ВДУ-Ф	АИМЛ 112МА6	3,0/1000	7,4	8,3-19,4	435
	АИММ 132М4	11/1500	23,0	12,5-29,4	521

Вентилятор	Частота вращения колеса, об/мин	Значение L <sub>wi</sub> , дБ в октавных полосах f <sub>i</sub> , Гц								L <sub>WA</sub> , дБА
		63	125	250	500	1000	2000	4000	8000	
ВКР-7,1-ДУ-Ф	1000	86	78	78	86	81	76	72	67	86
ВКР-7,1-ВДУ-Ф	1500	97	89	89	97	91	87	83	77	97

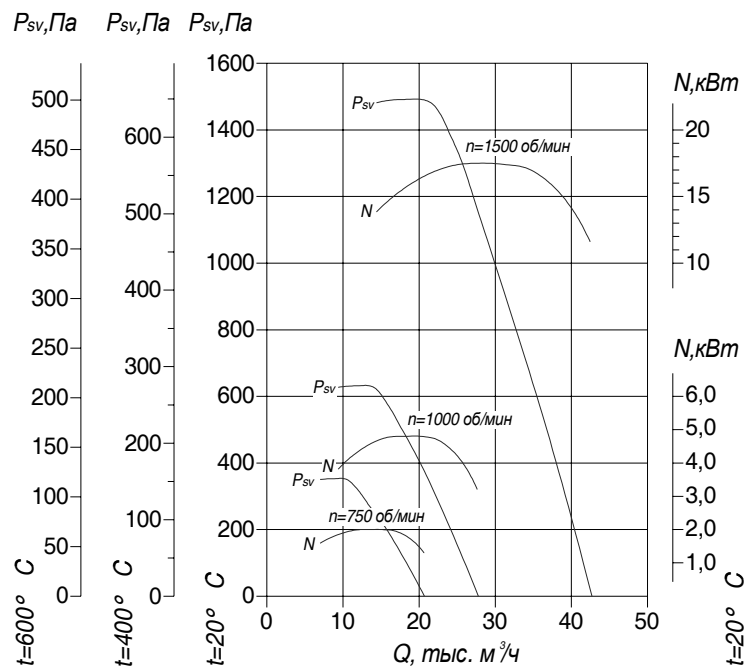
Акустические характеристики приведены со стороны всасывающего отверстия вентилятора для номинального режима работы



# ВЕНТИЛЯТОРЫ КРЫШНЫЕ РАДИАЛЬНЫЕ ДЛЯ ДЫМОУДАЛЕНИЯ: ВКР ДУ (ВКР ВДУ)



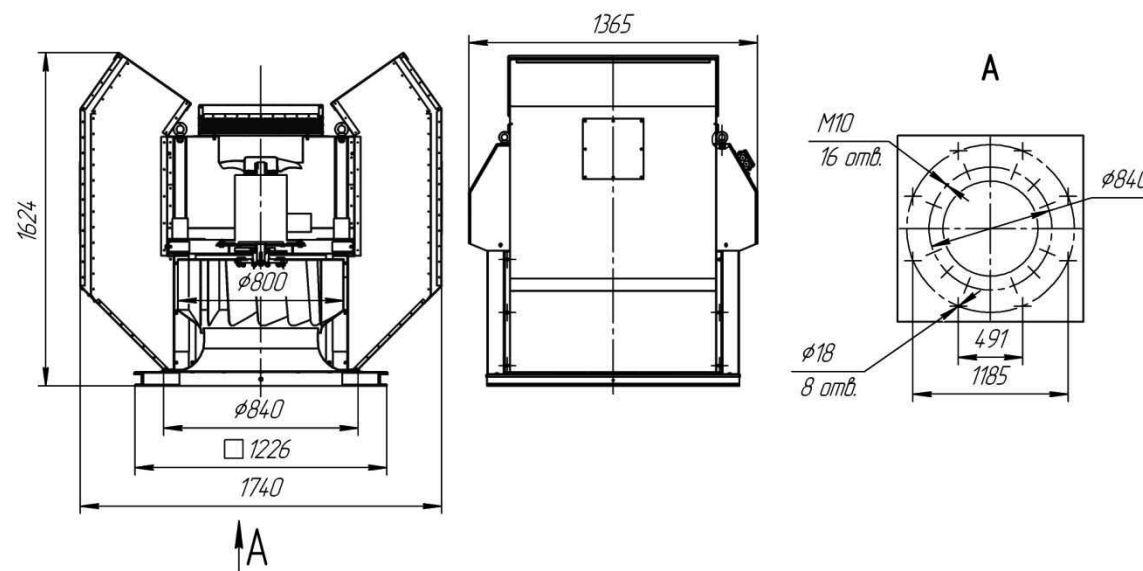
ВКР-8-ДУ-Ф, ВКР-8-ВДУ-Ф



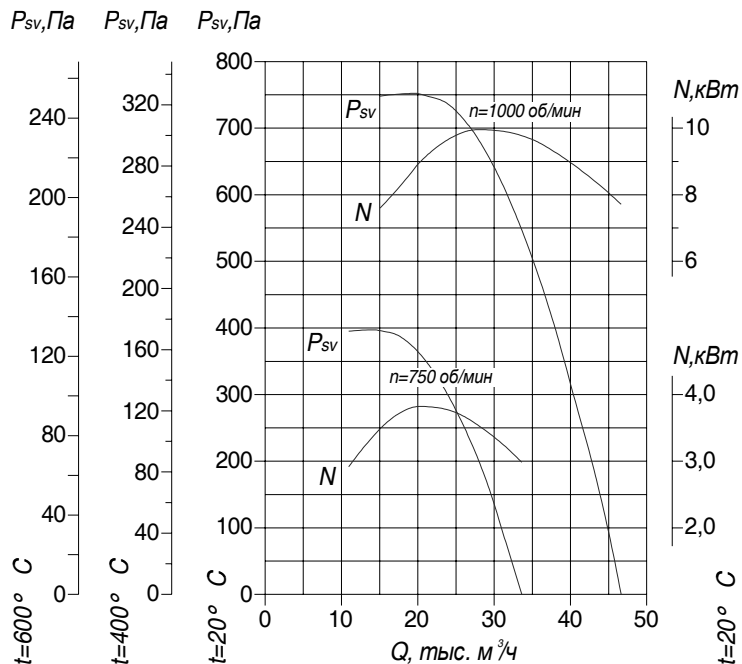
Вентилятор	Электродвигатель			Производительность, тыс.м <sup>3</sup> /ч	Масса, кг
	Типоразмер	кВт/(об/мин)	И <sub>н</sub> при 380 В, А		
ВКР-8-ДУ-Ф	АДМ 112МА8	2,2/750	6,74	7,0-20,6	451
	АДМ 132S6	5,5/1000	12,4	9,3-27,6	485
	АИР 160М4	18,5/1500	35,0	14,4-42,4	551
ВКР-8-ВДУ-Ф	АИММ112МА8	2,2/750	5,9	7,0-20,6	483
	АИММ 132S6	5,5/1000	11,9	9,3-27,6	519
	АИММ 160М4	18,5/1500	36,3	14,4-42,4	581

Вентилятор	Частота вращения колеса, об/мин	Значение $L_{wi}$ , дБ в октавных полосах $f_i$ , Гц								$L_{WA}$ , дБА
		63	125	250	500	1000	2000	4000	8000	
ВКР-8-ДУ-Ф	750	83	75	74	82	77	73	68	63	82
ВКР-8-ВДУ-Ф	1000	91	83	82	90	85	80	76	71	90
	1500	102	94	93	101	96	92	87	82	101

Акустические характеристики приведены со стороны всасывающего отверстия вентилятора для номинального режима работы



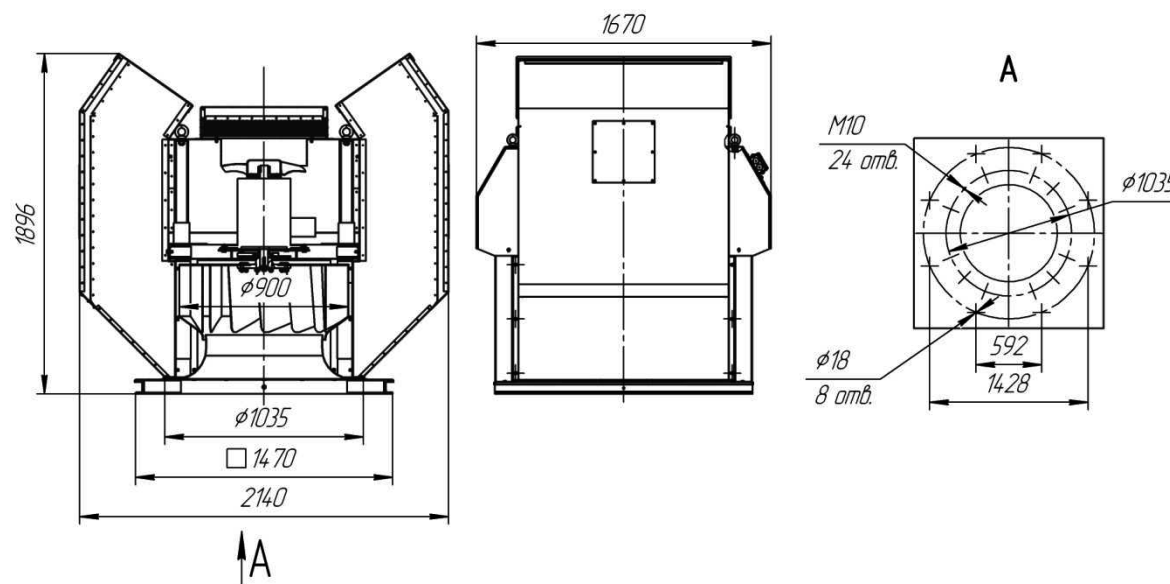
ВКР-9-ДУ-Ф, ВКР-9-ВДУ-Ф



Вентилятор	Электродвигатель			Производительность, тыс.м <sup>3</sup> /ч	Масса, кг
	Типоразмер	кВт/(об/мин)	Ин при 380 В, А		
ВКР-9-ДУ-Ф	АИР 132S8	4/750	10,5	10,9-33,6	569
	АИР 160S6	11/1000	23,0	15,0-46,6	627
ВКР-9-ВДУ-Ф	АИММ 132S8	4/750	10,2	10,9-33,6	580
	АИММ 160S6	11/1000	23,7	15,0-46,6	640

Вентилятор	Частота вращения колеса, об/мин	Значение $L_{wi}$ , дБ в октавных полосах $f_i$ , Гц								$L_{WA}$ , дБА
		63	125	250	500	1000	2000	4000	8000	
ВКР-9-ДУ-Ф	750	92	83	86	91	85	82	77	73	91
ВКР-9-ВДУ-Ф	1000	99	91	94	99	92	89	85	80	99

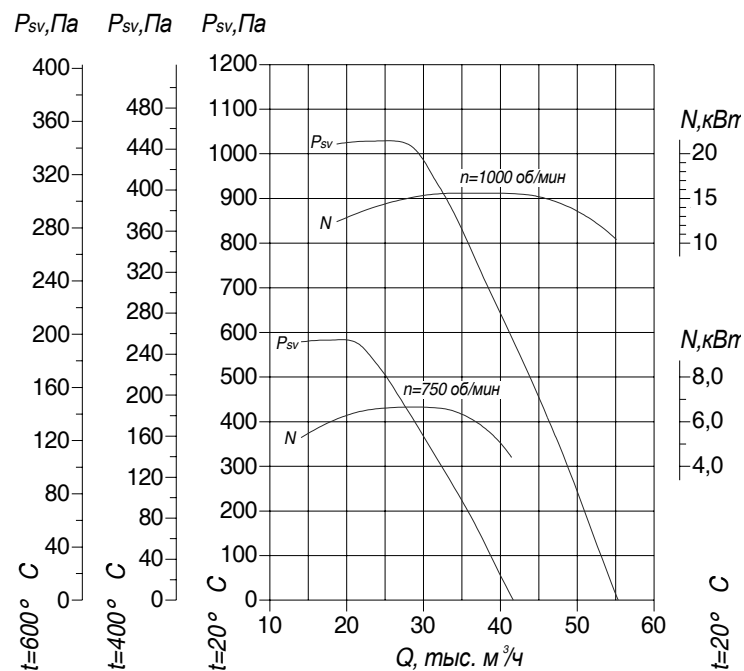
Акустические характеристики приведены со стороны всасывающего отверстия вентилятора для номинального режима работы



# ВЕНТИЛЯТОРЫ КРЫШНЫЕ РАДИАЛЬНЫЕ ДЛЯ ДЫМОУДАЛЕНИЯ: ВКР ДУ (ВКР ВДУ)



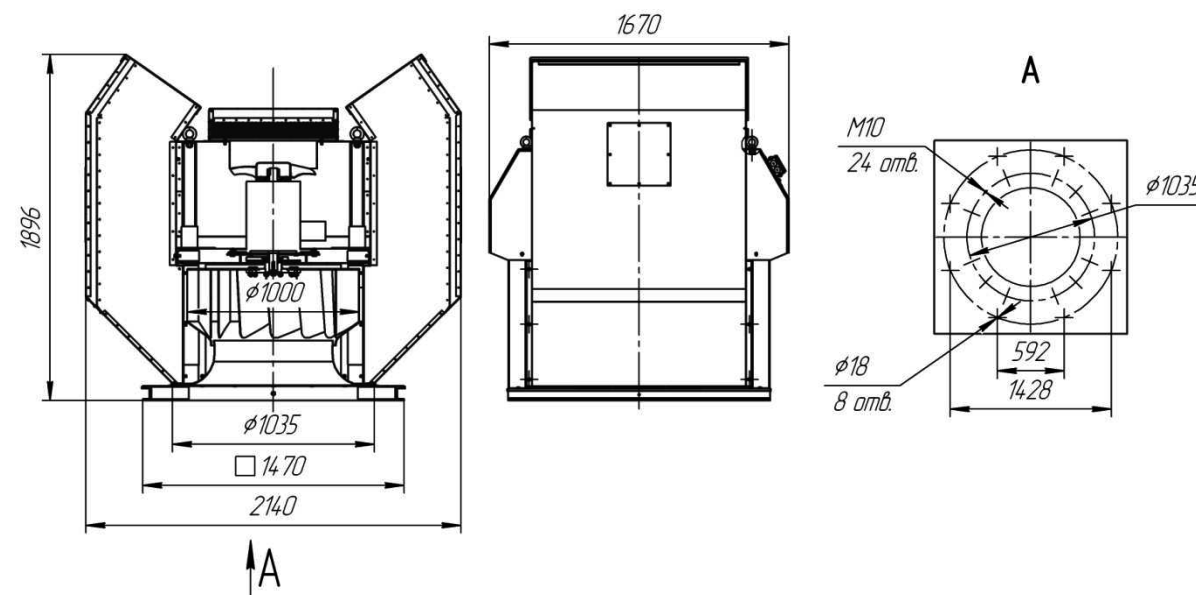
ВКР-10-ДУ-Ф, ВКР-10-ВДУ-Ф



Вентилятор	Электродвигатель			Производительность, тыс. $\text{м}^3/\text{ч}$	Масса, кг
	Типоразмер	кВт/(об/мин)	И <sub>н</sub> при 380 В, А		
ВКР-10-ДУ-Ф	АИР 160S8	7,5/750	18,0	14,0-41,4	614
	А 180М6	18,5/1000	37,0	18,6-51,0	717
ВКР-10-ВДУ-Ф	АИММ 160S8	7,5/750	17,5	14,0-41,4	637
	ВА 180М6	18,5/1000	37,8	18,6-51,0	692

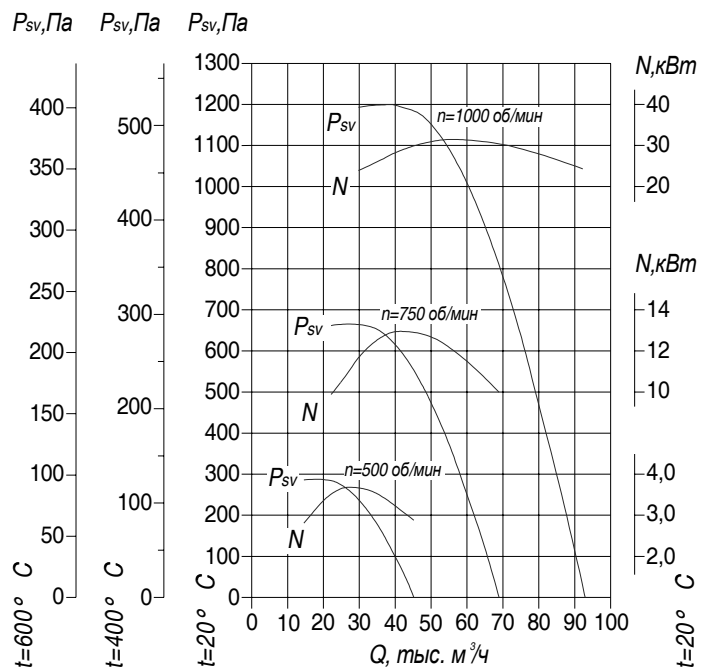
Вентилятор	Частота вращения колеса, об/мин	Значение $L_{wi}$ , дБ в октавных полосах $f_i$ , Гц								$L_{wA}$ , дБА
		63	125	250	500	1000	2000	4000	8000	
ВКР-10-ДУ-Ф	750	92	83	83	91	86	81	77	72	91
ВКР-10-ВДУ-Ф	1000	99	91	90	98	93	89	84	79	98

Акустические характеристики приведены со стороны всасывающего отверстия вентилятора для номинального режима работы





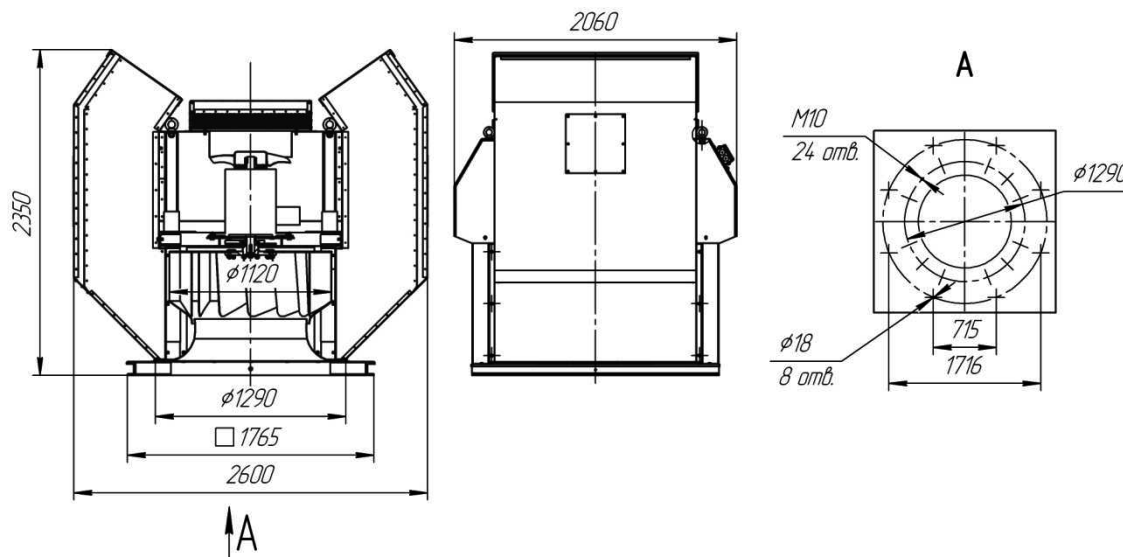
ВКР-11,2-ДУ-Ф, ВКР-11,2-ВДУ-Ф



Вентилятор	Электродвигатель			Производительность, тыс.м <sup>3</sup> /ч	Масса, кг
	Типоразмер	кВт/(об/мин)	И <sub>н</sub> при 380 В, А		
ВКР-11,2-ДУ-Ф	АИР 160М12	5,5/500	16,0	14,5-45,1	1086
	А 180М8	15/750	35,0	22,1-68,8	1103
	А 225М6	37/1000	76,0	29,7-92,8	1122
ВКР-11,2-ВДУ-Ф	ВА 180М8	15/750	34,0	22,1-68,8	1127
	ВА 225М6	37/1000	73,6	29,7-92,8	1172

Вентилятор	Частота вращения колеса, об/мин	Значение L <sub>wi</sub> , дБ в октавных полосах f <sub>i</sub> , Гц								L <sub>WA</sub> , дБА
		63	125	250	500	1000	2000	4000	8000	
ВКР-11,2-ДУ-Ф	500	90	80	83	88	82	79	75	70	88
ВКР-11,2-ВДУ-Ф	750	99	91	94	99	93	89	85	81	99
	1000	107	99	102	107	100	97	93	88	107

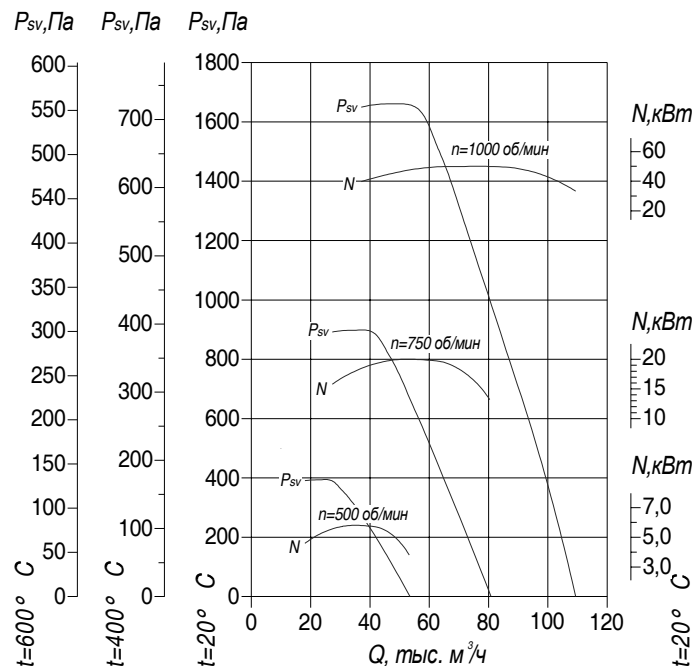
Акустические характеристики приведены со стороны всасывающего отверстия вентилятора для номинального режима работы



# ВЕНТИЛЯТОРЫ КРЫШНЫЕ РАДИАЛЬНЫЕ ДЛЯ ДЫМОУДАЛЕНИЯ: ВКР ДУ (ВКР ВДУ)



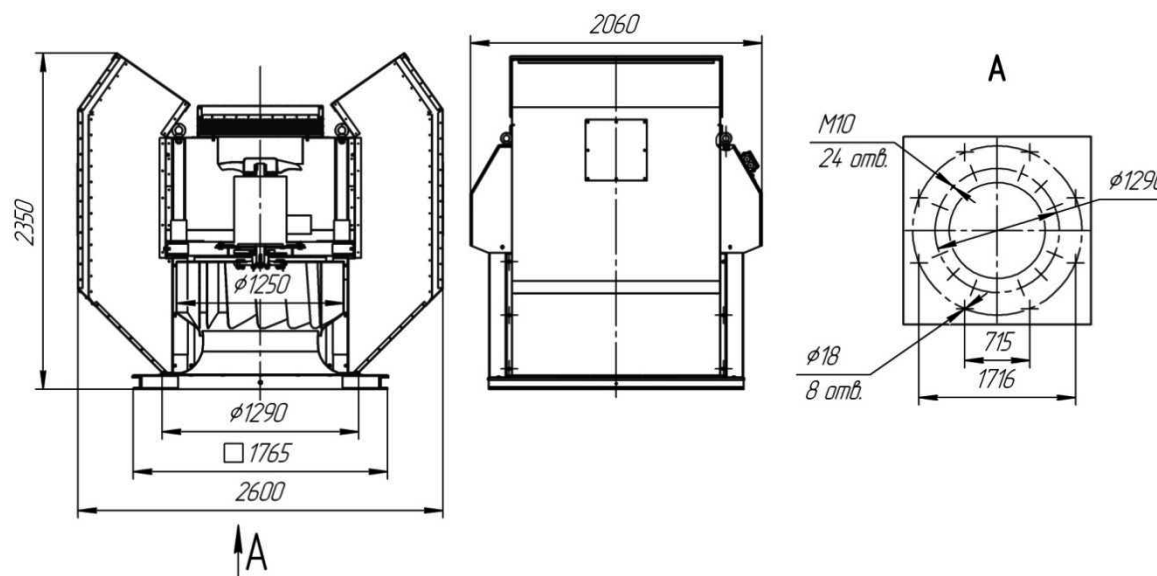
ВКР-12,5-ДУ-Ф, ВКР-12,5-ВДУ-Ф



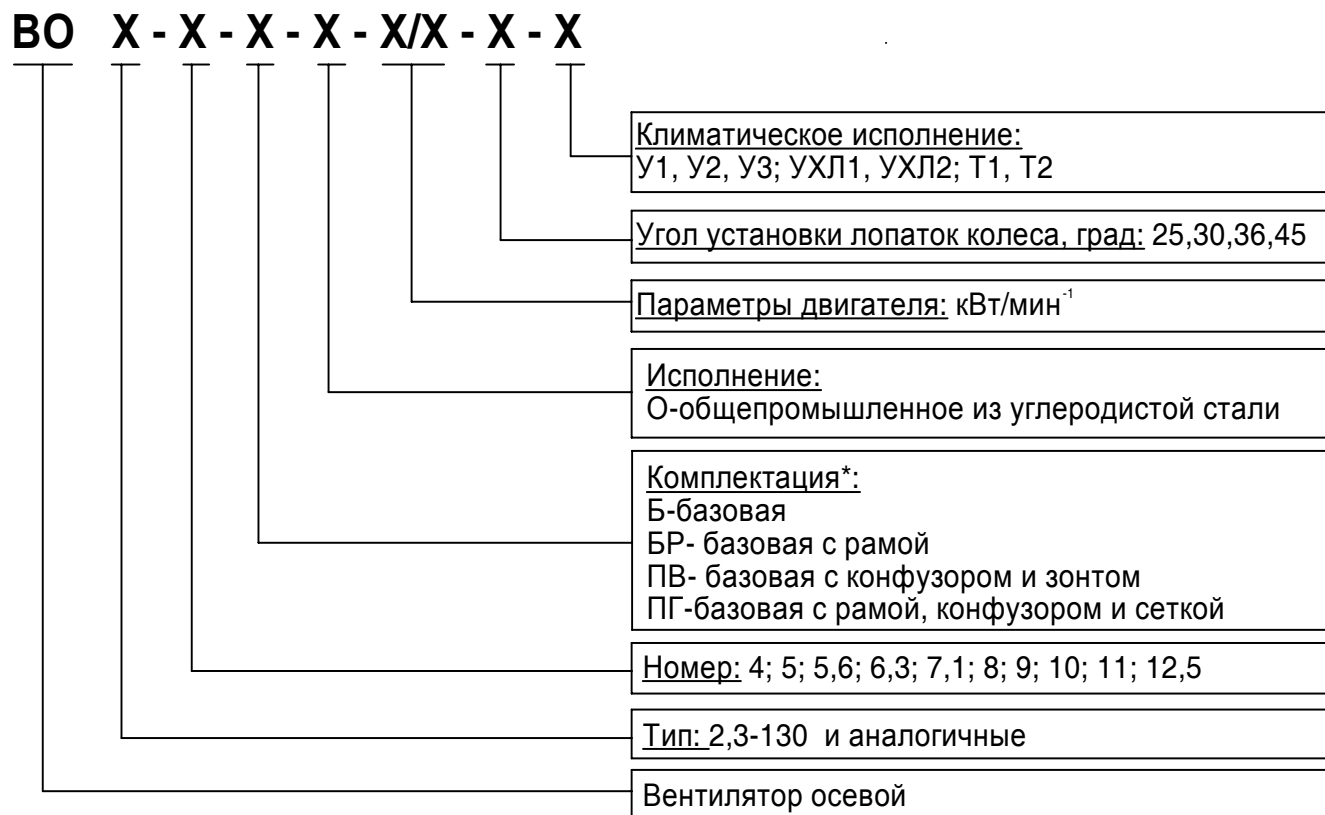
Вентилятор	Электродвигатель			Производительность, тыс.м <sup>3</sup> /ч	Масса, кг
	Типоразмер	кВт/(об/мин)	Ин при 380 В, А		
ВКР-12,5-ДУ-Ф	A 180MA12	7,0/500	21,0	18,0-53,2	1115
	5AI 200L8	22/750	48,0	27,2-80,4	1156
	5A 250M6	55/1000	103,0	37,0-109,4	1360
ВКР-12,5-ВДУ-Ф	BA 200L8	22/750	49,0	27,2-80,4	1105
	BA 250M6	55/1000	108,0	37,0-109,4	1390

Вентилятор	Частота вращения колеса, об/мин	Значение $L_{wi}$ , дБ в октавных полосах $f_i$ , Гц								$L_{wA}$ , дБА
		63	125	250	500	1000	2000	4000	8000	
ВКР-12,5-ДУ-Ф	500	89	80	80	88	83	78	74	69	88
ВКР-12,5-ВДУ-Ф	750	99	91	90	99	93	89	85	79	99
	1000	107	99	98	106	101	97	92	87	106

Акустические характеристики приведены со стороны всасывающего отверстия вентилятора для номинального режима работы



## Условное обозначение вентиляторов



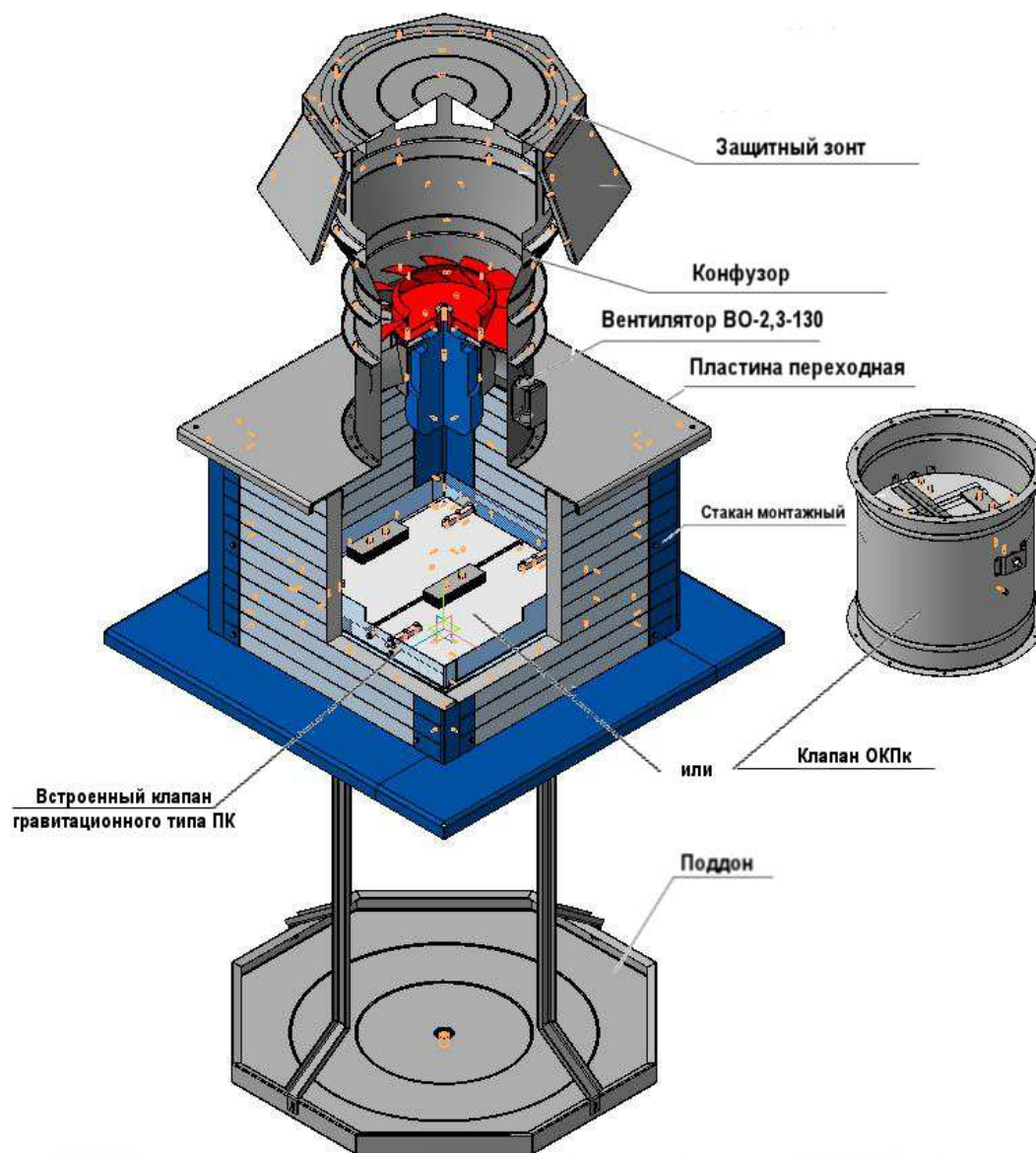
\* В данном каталоге приведены комплектации вентилятора:

- базовая с конфузуром и зонтом (ПВ);
- базовая с рамой, конфузуром и сеткой (ПГ).

Подробное описание вентиляторов базовой (Б) и базовой с рамой (БР) комплектаций представлено в каталоге ООО НЭМЗ «Тайра» «Вентиляторы общего и специального назначения».

### Пример обозначения при заказе

**ВО 2,3-130 – 8 – ПВ – О – 2,2/1000 – 25 – У1** – вентилятор осевой для систем подпора воздуха ВО 2,3-130 №8, комплектация базовая с конфузуром и зонтом, общепромышленное исполнение из углеродистой стали, двигатель N=2,2 кВт, n=1000 об/мин, угол установки лопаток колеса 25°, климатическое исполнение У1.



### Общие сведения

- Количество лопаток – 12
- Вентилятор устанавливается вертикально на монтажный стакан СТУМ через переходную пластину ПП, а также горизонтально.
- Сертификат № ТС RU C-RU.АЯ79.В.00472

### Назначение

- Осевые вентиляторы подпора предназначены для организации притока воздуха в системах противопожарной вентиляции, а также в общеобменной вентиляции.
- Вентиляторы для систем противодымной вентиляции устанавливаются в специальных приточных системах подпора для создания избыточного давления в лестничные клетки, тамбуры-шлюзы и шахты лифтов зданий, чтобы предотвратить проникновение дыма в эти помещения и создать возможность проведения работ по борьбе с пожаром и по спасению людей и оборудования.
- Вентиляторы должны устанавливаться вне обслуживаемого помещения и за пределом зоны постоянного пребывания людей.
- При установке вентиляторов вне здания необходимо защищать их от атмосферных осадков.
- Вентиляторы комплектуются трехфазными асинхронными электродвигателями на напряжение 380 В

### Варианты изготовления

- Вентиляторы изготавливаются из углеродистой стали по ТУ 4861-104-11865045-2014.

### Условия эксплуатации

- Температура перемещаемой среды от минус 45°С до плюс 45°С.
- Умеренный и тропический климат, 3-я категория размещения.
- Перемещаемая среда в обычных условиях не должна содержать липких веществ, волокнистых материалов, паров или пыли, иметь агрессивность по отношению к углеродистым сталям выше агрессивности воздуха и содержать пыль и другие твердые примеси в концентрации более 100 мг/м<sup>2</sup>

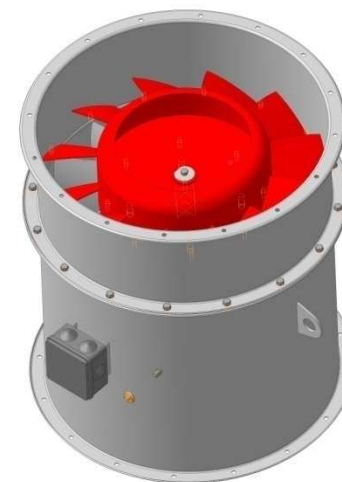
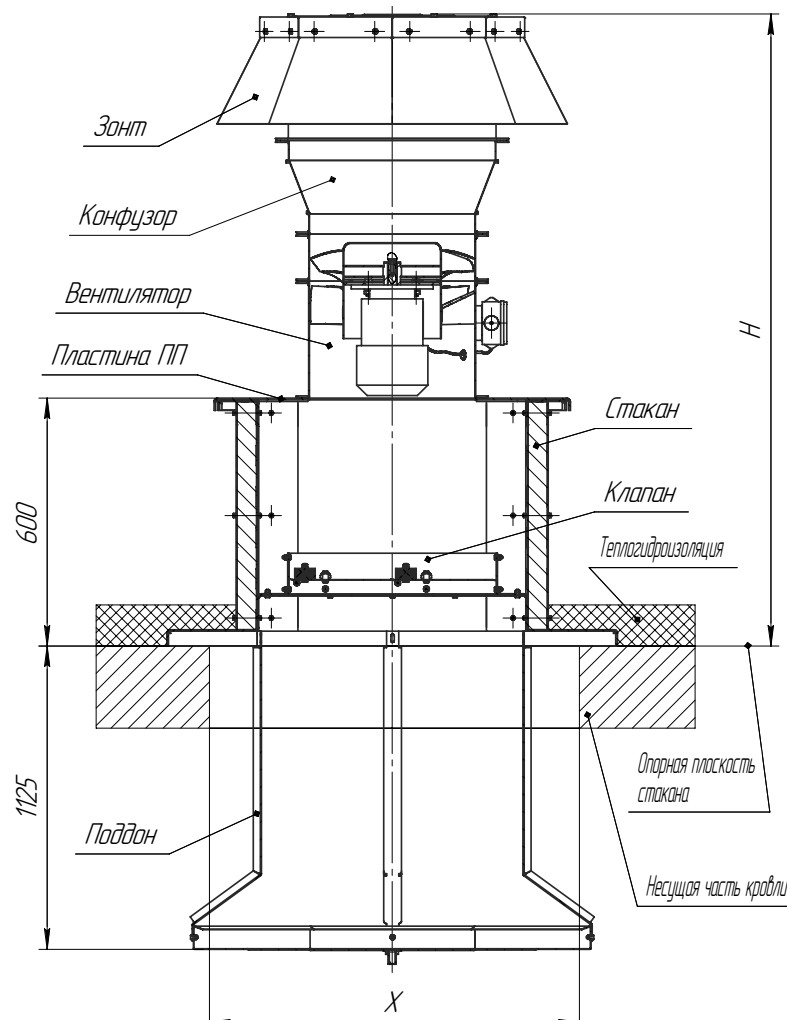


Схема установки вентилятора для монтажа на крыше



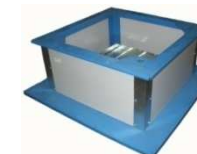
ВО 2,3-13	4	5	5,6	6,3	7,1	8	9	10	11	12,5
X	800		1000		1200		1300		1600	
H	1540	1785	1885	1910	1970	2060	2260	2505	2610	

**Опции**

Поддон



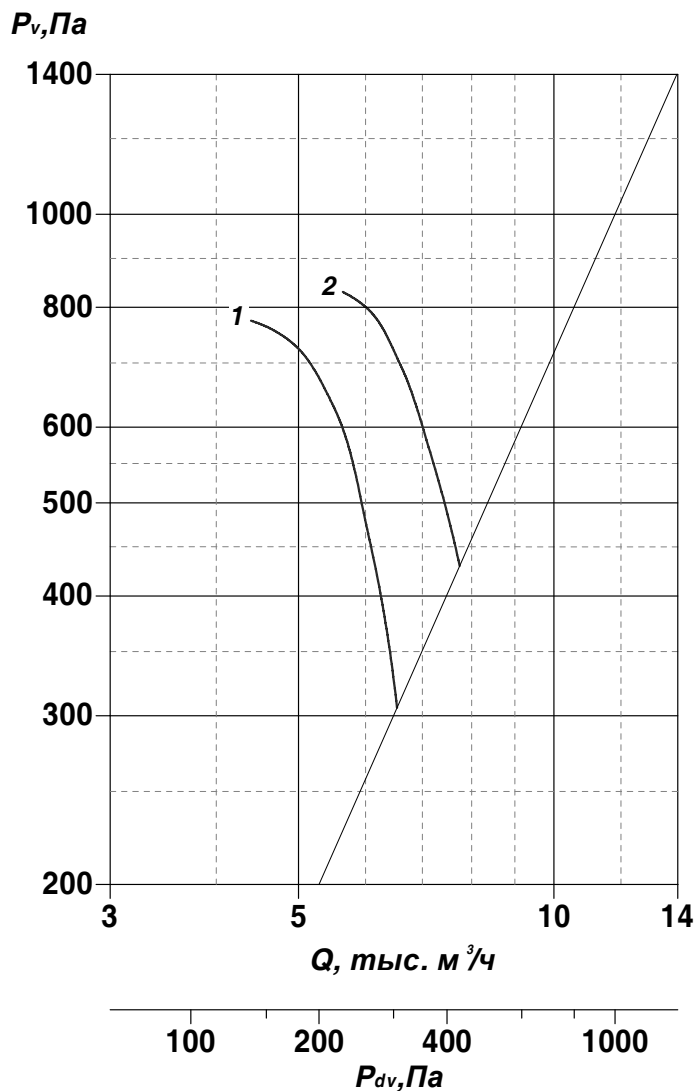
Стакан



Клапан



ВО – 2,3 – 130 – 4



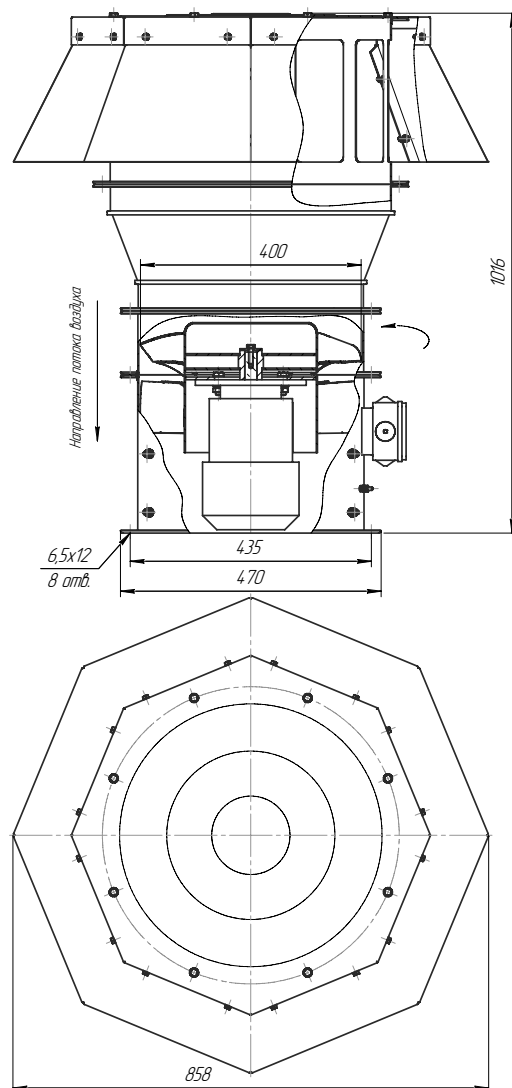
Вентилятор	№ кривой	Угол установки лопаток, град	Электродвигатель			Производительность, тыс.м <sup>3</sup> /ч	Масса, кг
			Типоразмер	кВт/(об/мин)	И <sub>n</sub> при 380 В, А		
ВО-2,3-130-4	1	25	АДМ80А2	1,5/3000	3,46	4,4-6,5	42,0
	2	30	АДМ80В2	2,2/3000	4,86	5,6-7,7	53,5

Вентилятор	№ кривой	Угол установки лопаток, град	n, об/мин	Значение $L_{wi}$ , дБ в октавных полосах $f_i$ , Гц								$L_{wA}$ , дБА
				63	125	250	500	1000	2000	4000	8000	
ВО-2,3-130-4	1	25	3000	80	83	92	90	86	85	81	77	92
	2	30		81	86	96	93	90	87	84	78	95

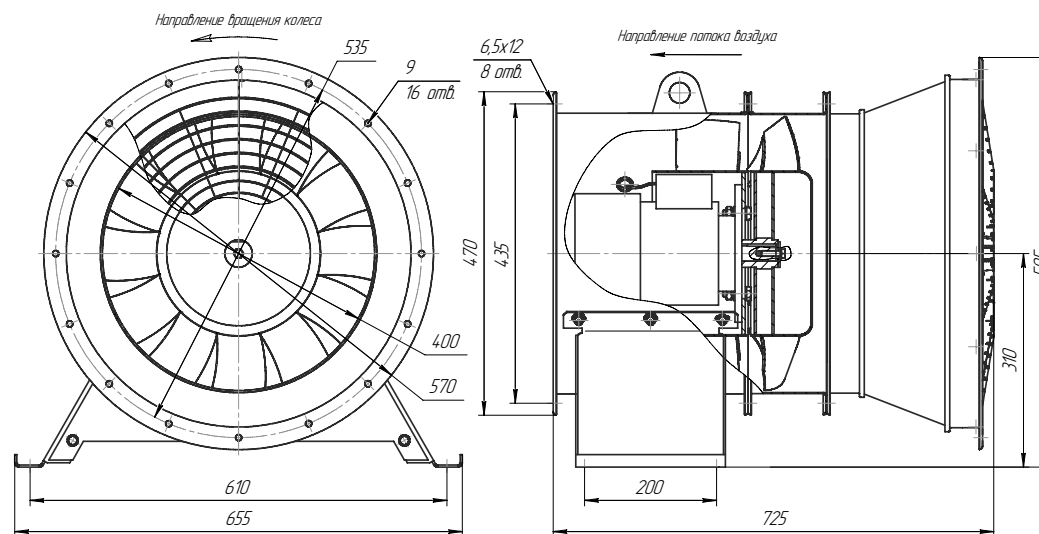
### Варианты комплектации вентиляторов для монтажа на крыше

Вентилятор	Монтажный стакан	Клапан	Поддон	Переходная пластина
ВО-2,3-130-4	СТУМ-500-ВП-ПК	-	ПС-1050	ПП-4
	СТУМ-500-ВП-БК	ОКПк-400		
	СТУМ-500-ВП-БК	КВУ-П5		

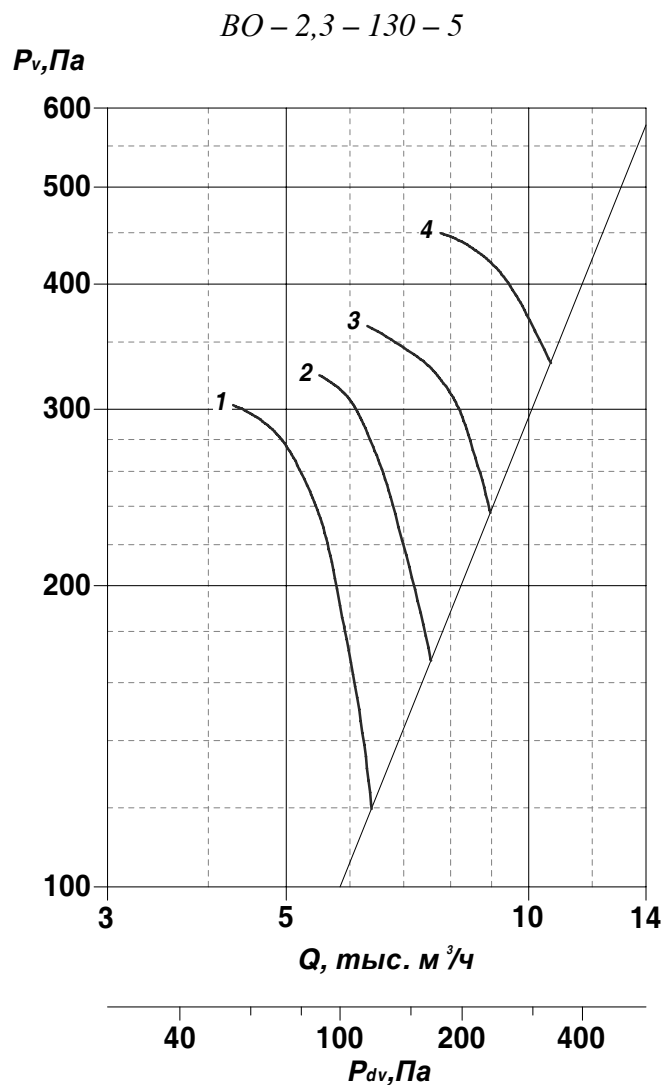
ВО 2,3-130-4-ПВ



ВО 2,3-130-4-ПГ







Вентилятор	№ кривой	Угол установки лопаток, град	Электродвигатель			Производительность, тыс.м <sup>3</sup> /ч	Масса, кг
			Типоразмер	кВт/(об/мин)	И <sub>н</sub> при 380 В, А		
ВО-2,3-130-5	1	25	АДМ71В4	0,75/1500	2,23	4,3-4,6	60,0
	2	30	АДМ71В4	0,75/1500	2,23	5,5-7,5	60,0
	3	36	АДМ80А4	1,1/1500	3,03	6,3-8,9	70,0
	4	45	АДМ80В4	1,5/1500	3,78	7,8-10,6	72,0

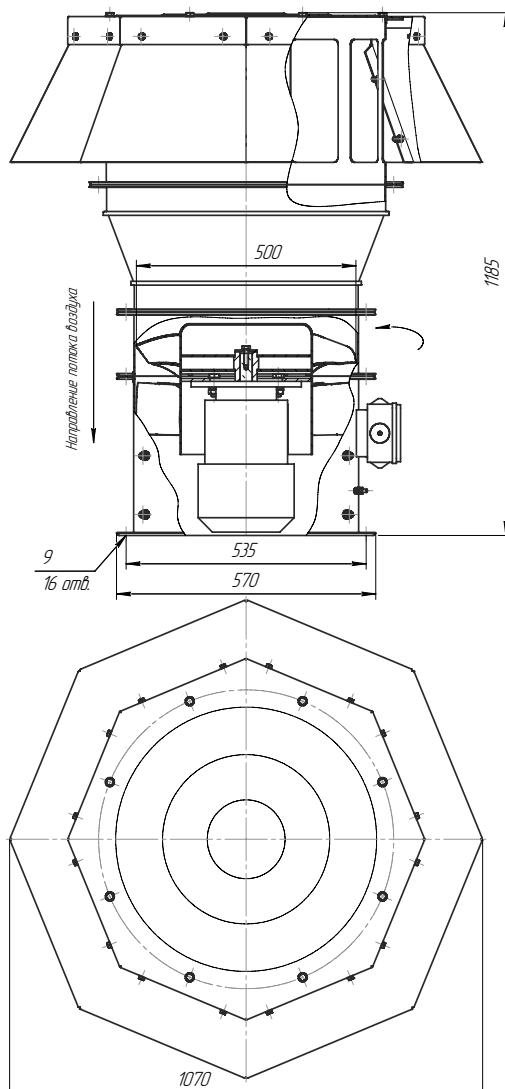
Вентилятор	№ кривой	Угол установки лопаток, град	n, об/мин	Значение L <sub>wi</sub> , дБ в октавных полосах f <sub>i</sub> , Гц								L <sub>wA</sub> , дБА
				63	125	250	500	1000	2000	4000	8000	
ВО-2,3-130-5	1	25	1500	72	75	84	82	78	77	73	69	84
	2	30		73	78	88	85	82	79	76	70	87
	3	36		74	78	90	88	83	81	78	71	89
	4	45		82	87	91	89	85	83	81	75	91

**Варианты комплектации вентиляторов для монтажа на крыше**

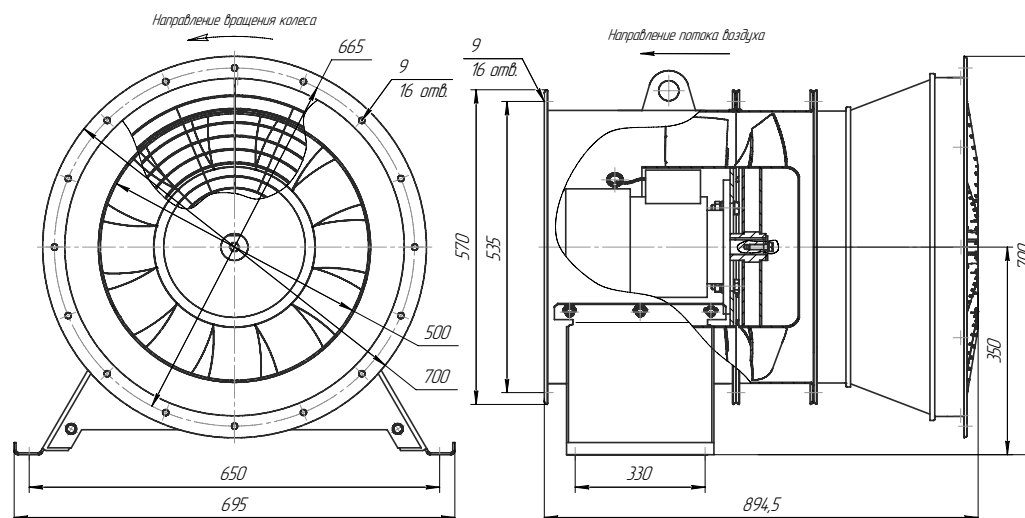
Вентилятор	Монтажный стакан	Клапан	Поддон	Переходная пластина
ВО-2,3-130-5	СТУМ-500-ВП-ПК	-	ПС-1050	ПП-5
	СТУМ-500-ВП-БК	ОКПК-500		
	СТУМ-500-ВП-БК	КВУ-П5		

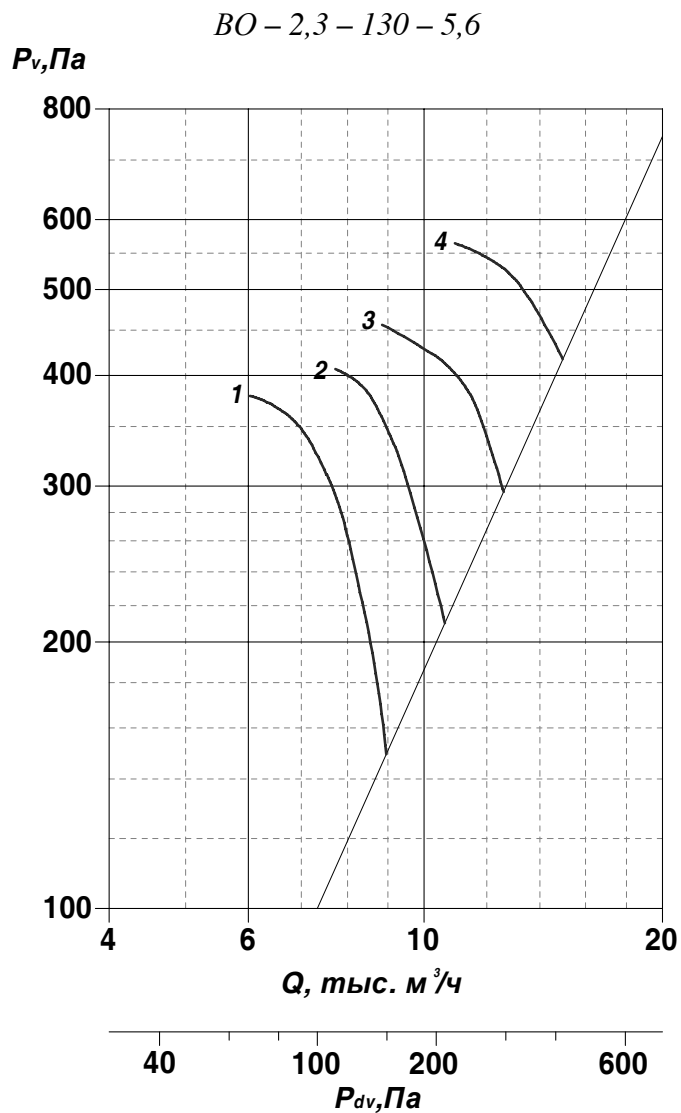
# ВЕНТИЛЯТОРЫ ОСЕВЫЕ ДЛЯ СИСТЕМ ПОДПОРА ВОЗДУХА: ВО – 2,3 – 130

ВО 2,3-130-5-ПВ



ВО 2,3-130-5-ПГ





Вентилятор	№ кривой	Угол установки лопаток, град	Электродвигатель			Производительность, тыс.м³/ч	Масса, кг
			Типоразмер	кВт/(об/мин)	И <sub>н</sub> при 380 В, А		
ВО-2,3-130-5,6	1	25	АДМ80А4	1,1/1500	3,03	6,0-8,9	60,0
	2	30	АДМ80В4	1,5/1500	3,78	7,7-10,6	62,2
	3	36	АДМ90Л4	2,2/1500	5,78	8,8-12,5	59,9
	4	45	АДМ100С4	3/1500	7,17	10,9-14,9	74,6

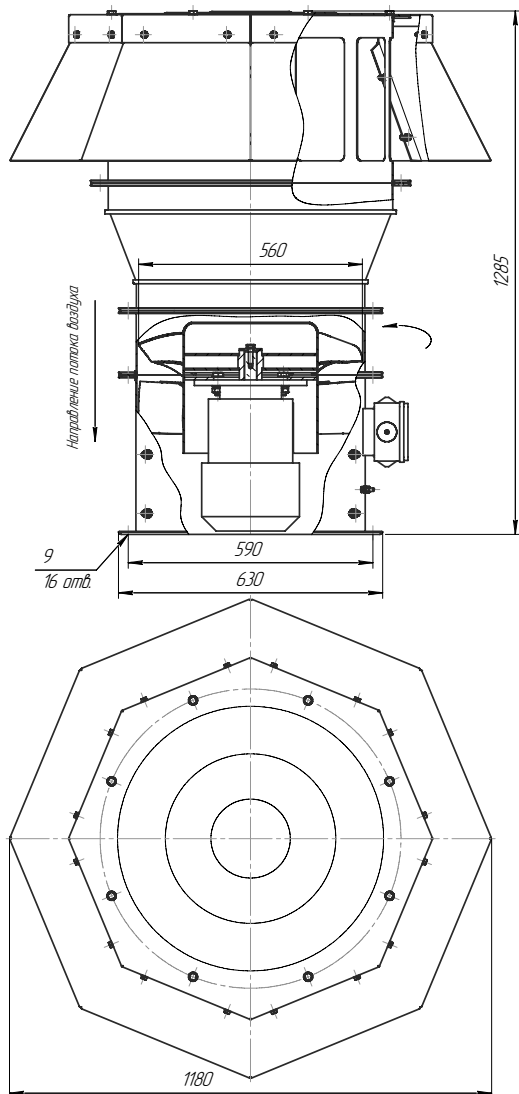
Вентилятор	№ кривой	Угол установки лопаток, град	n, об/мин	Значение L <sub>wi</sub> , дБ в октавных полосах f <sub>i</sub> , Гц								L <sub>WA</sub> , дБА
				63	125	250	500	1000	2000	4000	8000	
ВО-2,3-130-5,6	1	25	1500	75	78	87	85	81	80	76	72	87
	2	30		76	81	91	88	85	82	79	73	90
	3	36		77	81	93	91	86	84	81	74	92
	4	45		85	90	94	92	88	86	84	78	94

### Варианты комплектации вентиляторов для монтажа на крыше

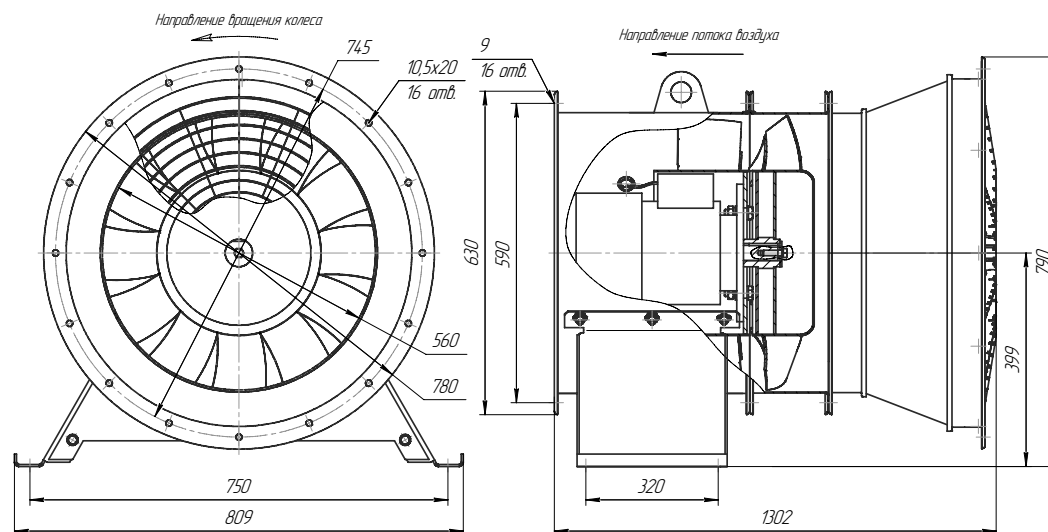
Вентилятор	Монтажный стакан	Клапан	Поддон	Переходная пластина
ВО-2,3-130-5,6	СТУМ-630-ВП-ПК	-	ПС-1400	ПП-5,6
	СТУМ-630-ВП-БК	ОКПк-560		
	СТУМ-630-ВП-БК	КВУ-П6,3		

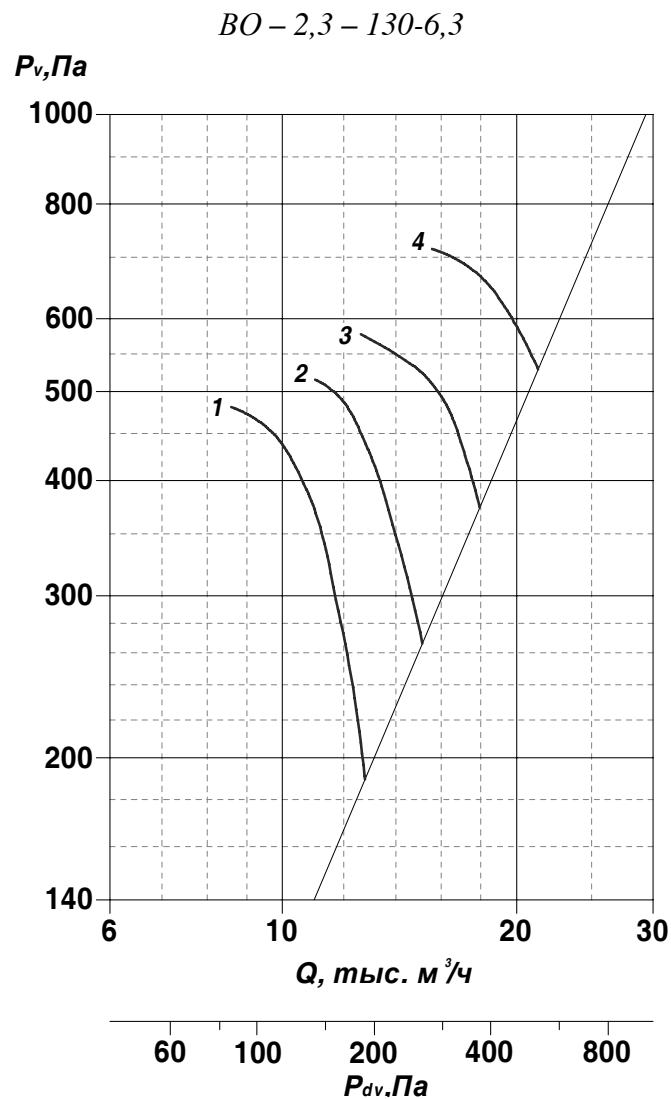
# ВЕНТИЛЯТОРЫ ОСЕВЫЕ ДЛЯ СИСТЕМ ПОДПОРА ВОЗДУХА: ВО – 2,3 – 130

ВО 2,3-130-5,6-ПВ



ВО 2,3-130-5,6-ПГ





Вентилятор	№ кривой	Угол установки лопаток, град	Электродвигатель			Производительность, тыс.м <sup>3</sup> /ч	Масса, кг
			Типоразмер	кВт/(об/мин)	И <sub>n</sub> при 380 В, А		
ВО-2,3-130-6,3	1	25	АДМ90L4	2,2/1500	5,78	8,5-12,7	79,9
	2	30	АДМ100S4	3,0/1500	7,17	11,0-15,1	88,6
	3	36	АДМ100S4	3,0/1500	7,17	12,6-17,9	88,6
	4	45	АДМ112М4	5,5/1500	12,0	15,5-21,3	107,5

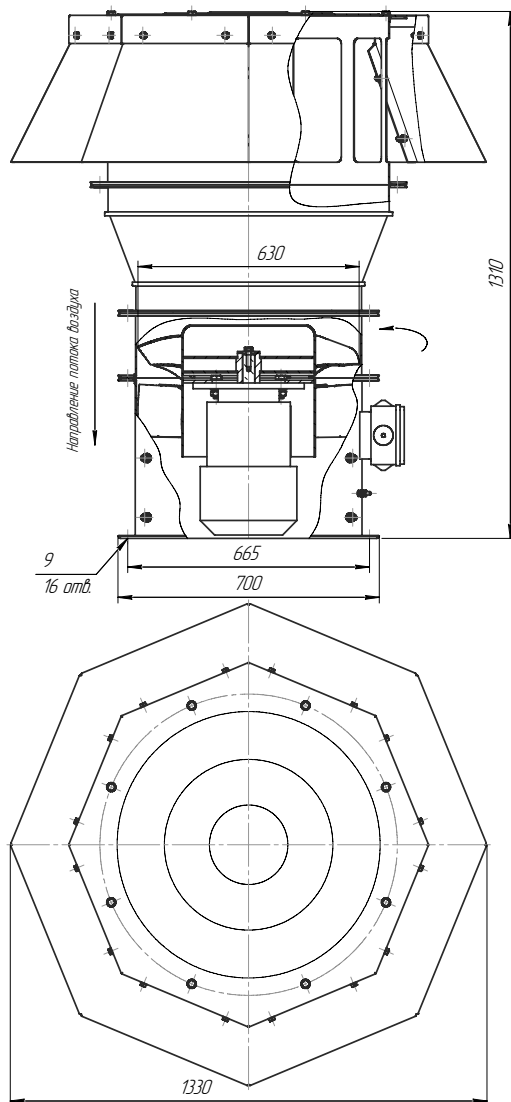
Вентилятор	№ кривой	Угол установки лопаток, град	n, об/мин	Значение L <sub>wi</sub> , дБ в октавных полосах f <sub>i</sub> , Гц								L <sub>wA</sub> , дБА
				63	125	250	500	1000	2000	4000	8000	
ВО-2,3-130-6,3	1	25	1500	79	82	91	89	85	84	80	76	91
	2	30		80	85	95	92	89	86	83	77	94
	3	36		81	85	97	95	90	88	85	78	96
	4	45		89	94	98	96	92	90	88	82	98

### Варианты комплектации вентиляторов для монтажа на крыше

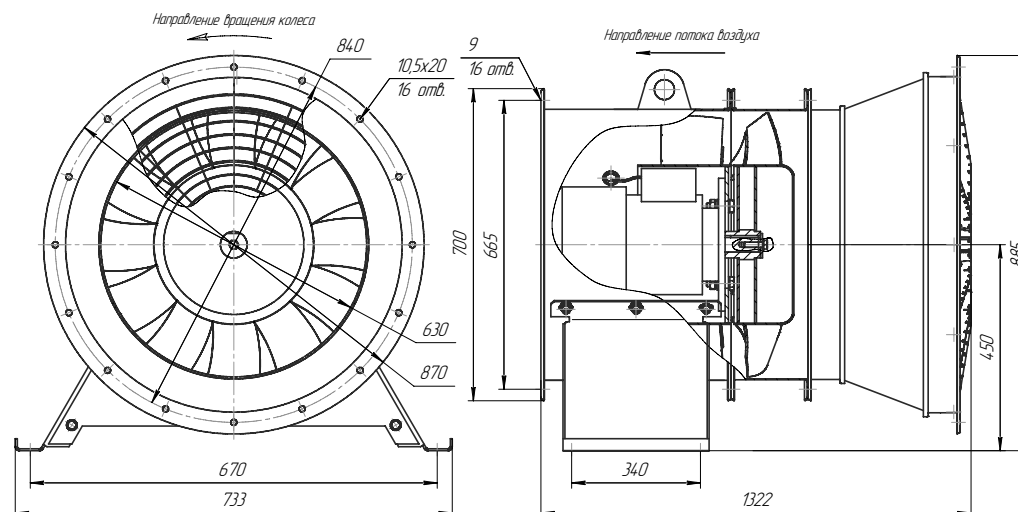
Вентилятор	Монтажный стакан	Клапан	Поддон	Переходная пластина
ВО-2,3-130-6,3	СТУМ-630-ВП-ПК	-	ПС-1400	ПП-6,3
	СТУМ-630-ВП-БК	ОКПк-630		
	СТУМ-630-ВП-БК	КВУ-П6,3		

# ВЕНТИЛЯТОРЫ ОСЕВЫЕ ДЛЯ СИСТЕМ ПОДПОРА ВОЗДУХА: ВО – 2,3 – 130

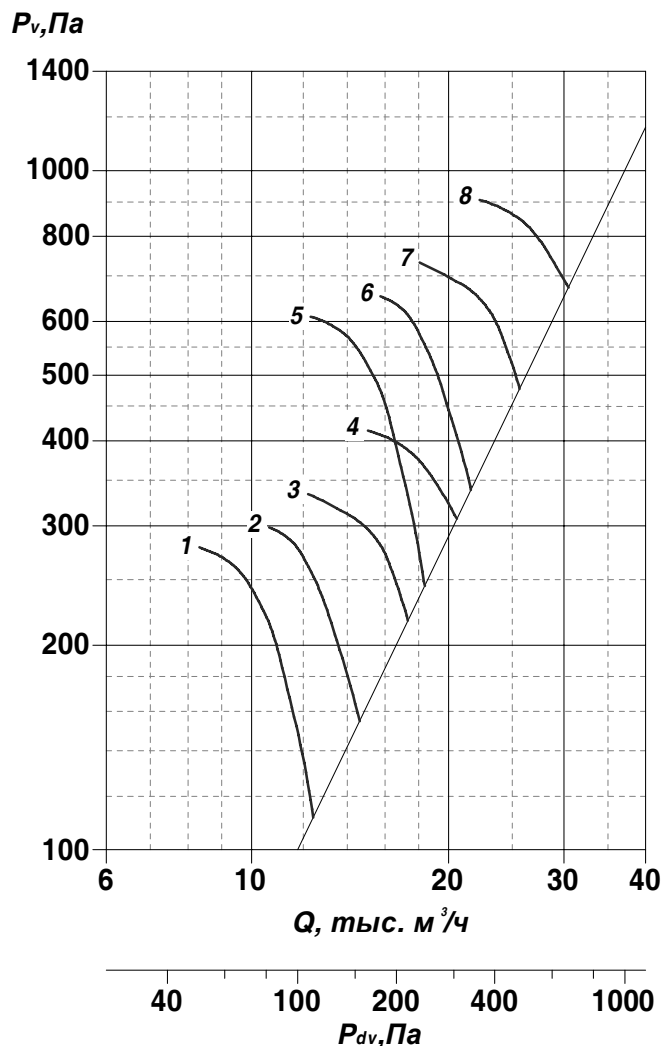
ВО 2,3-130-6,3-ПВ



ВО 2,3-130-6,3-ПГ



ВО – 2,3 – 130 – 7,1



Вентилятор	№ кривой	Угол установки лопаток, град	Электродвигатель			Производительность, тыс.м <sup>3</sup> /ч	Масса, кг
			Типоразмер	кВт/(об/мин)	И <sub>н</sub> при 380 В, А		
ВО-2,3-130-7,1	1	25	АДМ80В6	1,1/1000	3,39	8,3-12,4	97,3
	2	30	АДМ90L6	1,5/1000	4,74	10,6-14,6	98,5
	3	36	АДМ100L6	2,2/1000	6,1	12,2-17,3	112,5
	4	45	АДМ112МА6	3,0/1000	7,6	15,0-20,5	125,7
	5	25	АДМ100L4	4,0/1500	8,5	12,3-18,3	114,5
	6	30	АДМ112М4	5,5/1500	12,0	15,7-21,6	127,5
	7	36	АДМ112М4	5,5/1500	12,0	18,0-25,6	127,5
	8	45	АДМ132М4	11/1500	22,9	22,2-30,5	134

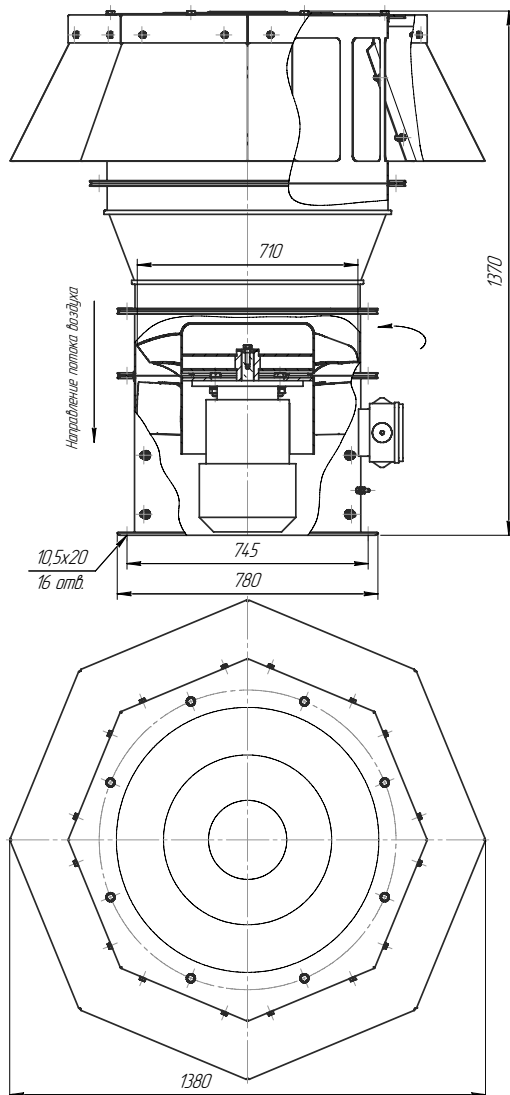
Вентилятор	№ кривой	Угол установки лопаток, град	n, об/мин	Значение L <sub>wi</sub> , дБ в октавных полосах f <sub>i</sub> , Гц								L <sub>WA</sub> , дБА
				63	125	250	500	1000	2000	4000	8000	
ВО-2,3-130-7,1	1	25	1000	74	77	86	84	80	79	75	71	86
	2	30		75	80	90	87	84	81	78	72	89
	3	36		76	80	92	90	85	83	80	73	91
	4	45		84	89	93	91	87	85	83	77	93
	5	25	1500	82	85	94	92	88	87	83	79	94
	6	30		83	88	98	95	92	89	86	80	97
	7	36		84	88	100	98	93	91	88	81	99
	8	45		92	97	101	99	95	93	91	85	101

**Варианты комплектации вентиляторов для монтажа на крыше**

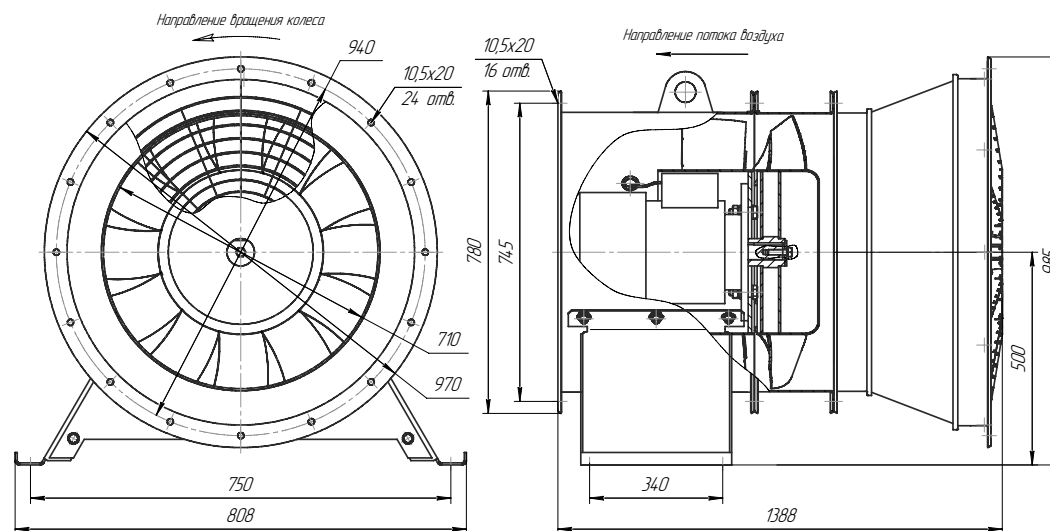
Вентилятор	Монтажный стакан	Клапан	Поддон	Переходная пластина
ВО-2,3-130-7,1	СТУМ-800-ВП-ПК	-	ПС-1650	ПП-7,1
	СТУМ-800-ВП-БК	ОКПк-710		
	СТУМ-800-ВП-БК	КВУ-П8		

# ВЕНТИЛЯТОРЫ ОСЕВЫЕ ДЛЯ СИСТЕМ ПОДПОРА ВОЗДУХА: ВО – 2,3 – 130

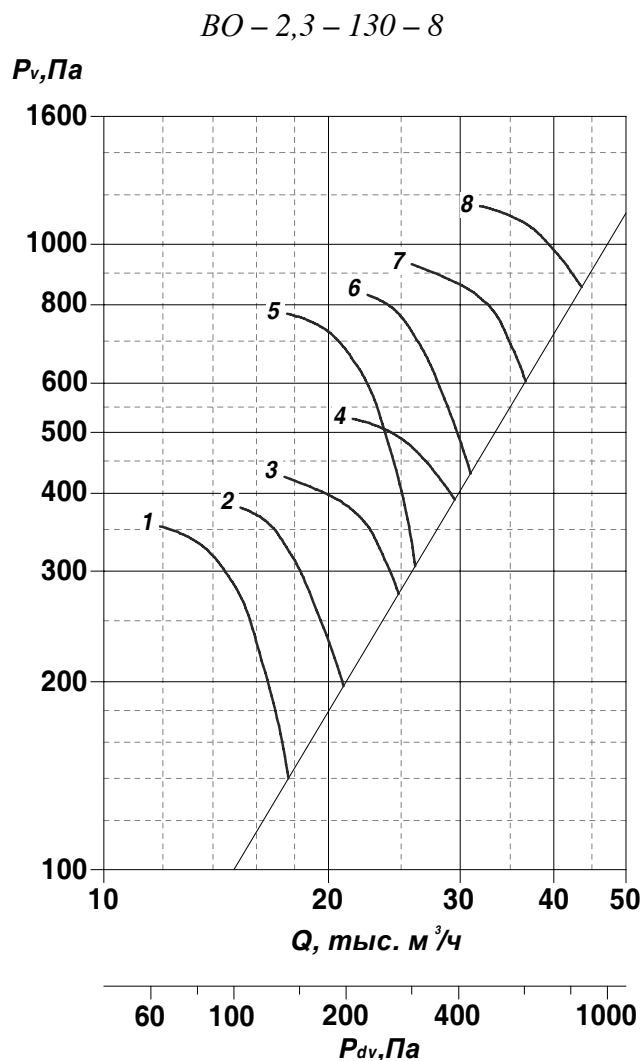
ВО 2,3-130-7,1-ПВ



ВО 2,3-130-7,1-ПГ







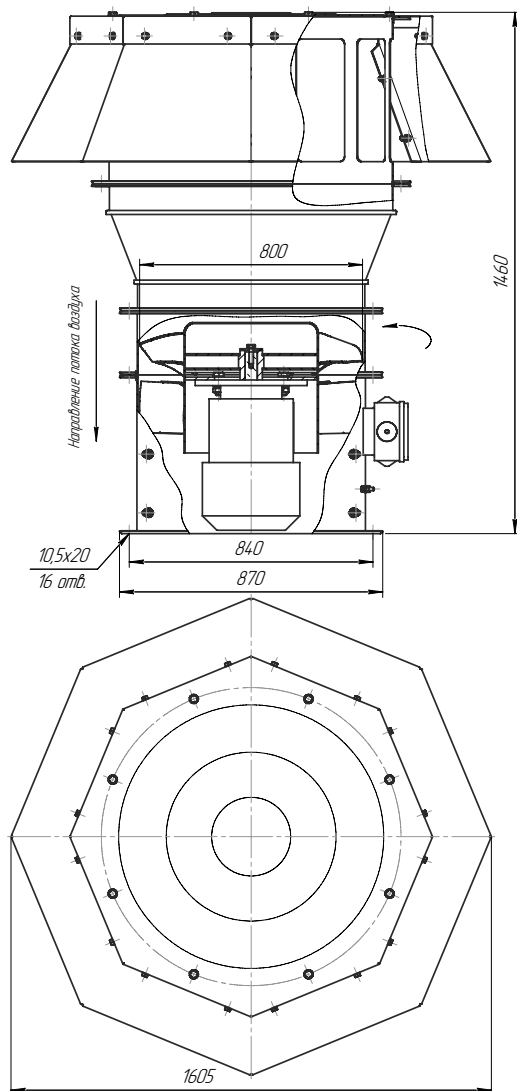
Вентилятор	№ кривой	Угол установки лопаток, град	Электродвигатель			Производительность, тыс.м <sup>3</sup> /ч	Масса, кг
			Типоразмер	кВт/ (об/мин)	И <sub>н</sub> при 380 В, А		
ВО-2,3-130-8	1	25	АДМ100L6	2,2/1000	6,1	11,9-17,6	90,5
	2	30	АДМ112МА6	3,0/1000	7,6	15,2-20,9	103,7
	3	36	АДМ112МА6	3,0/1000	7,6	17,4-24,8	103,7
	4	45	АДМ132S6	5,5/1000	12,4	21,5-29,4	118,5
	5	25	АДМ132S4	7,5/1500	15,8	17,6-26,1	117,7
	6	30	АДМ132М4	11/1500	22,9	22,5-30,9	112,0
	7	36	АДМ132М4	11/1500	22,9	25,8-36,6	112,0
	8	45	АИР160S4	15/1500	29,0	31,8-43,5	180,0

Вентилятор	№ кривой	Угол установки лопаток, град	n, об/мин	Значение L <sub>wi</sub> , дБ в октавных полосах f <sub>i</sub> , Гц								L <sub>wA</sub> , дБА
				63	125	250	500	1000	2000	4000	8000	
ВО-2,3-130-8	1	25	1000	77	80	89	87	83	82	78	74	89
	2	30		78	83	93	90	87	84	81	75	92
	3	36		79	83	95	93	88	86	83	76	94
	4	45		87	92	96	94	90	88	86	80	96
	5	25	1500	86	89	98	96	92	91	87	83	98
	6	30		87	92	102	99	96	93	90	84	101
	7	36		88	92	104	102	97	95	92	85	103
	8	45		96	101	105	103	99	97	95	89	105

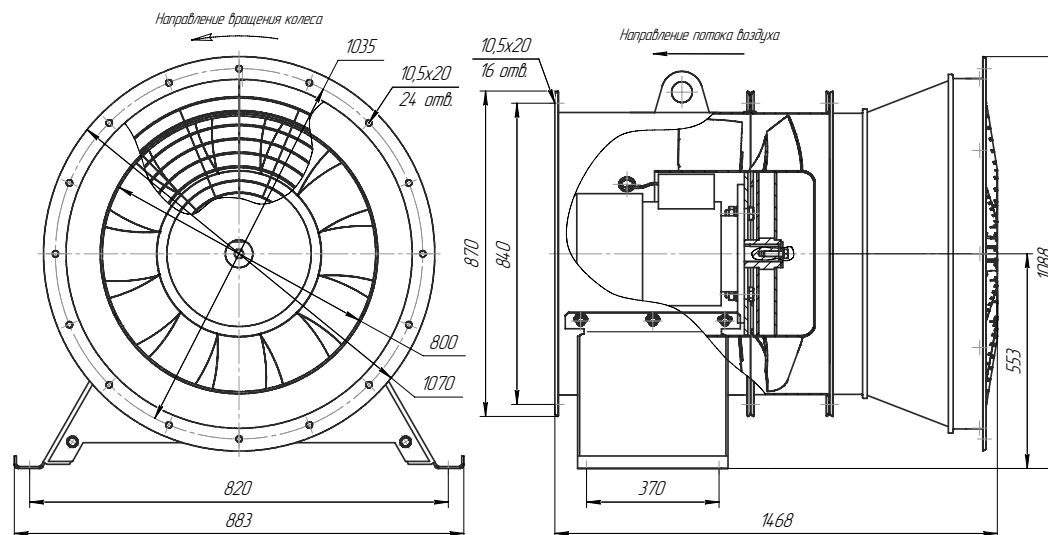
### Варианты комплектации вентиляторов для монтажа на крыше

Вентилятор	Монтажный стакан	Клапан	Поддон	Переходная пластина
ВО-2,3-130-8	СТУМ-800-ВП-ПК	-	ПС-1650	ПП-8
	СТУМ-800-ВП-БК	ОКПК-800		
	СТУМ-800-ВП-БК	КВУ-П8		

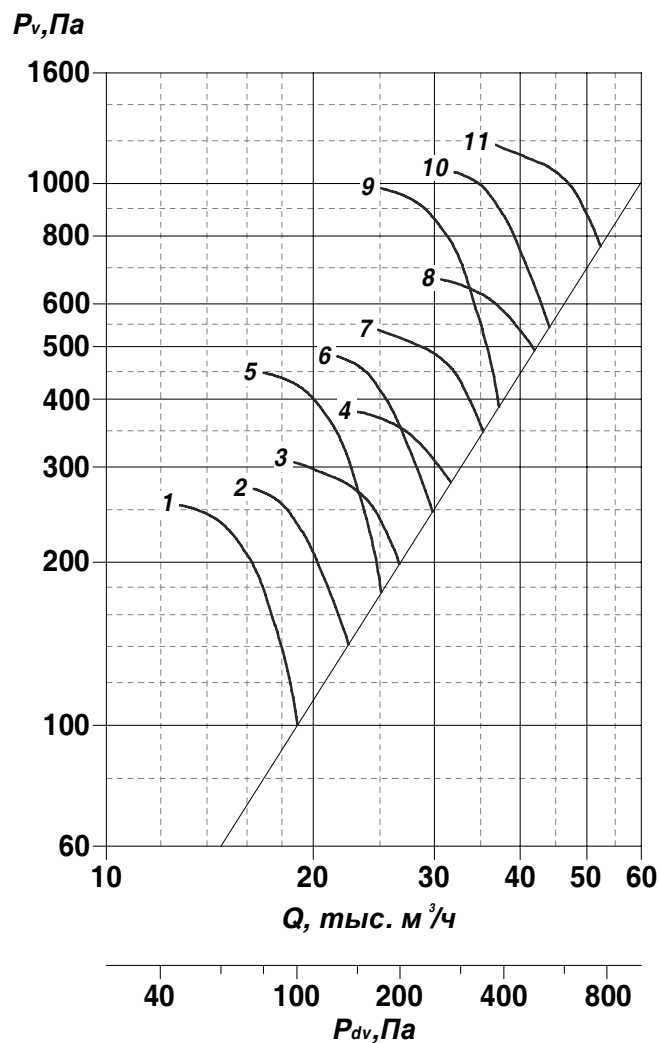
ВО 2,3-130-8-ПВ



ВО 2,3-130-8-ПГ



ВО – 2,3 – 130 – 9



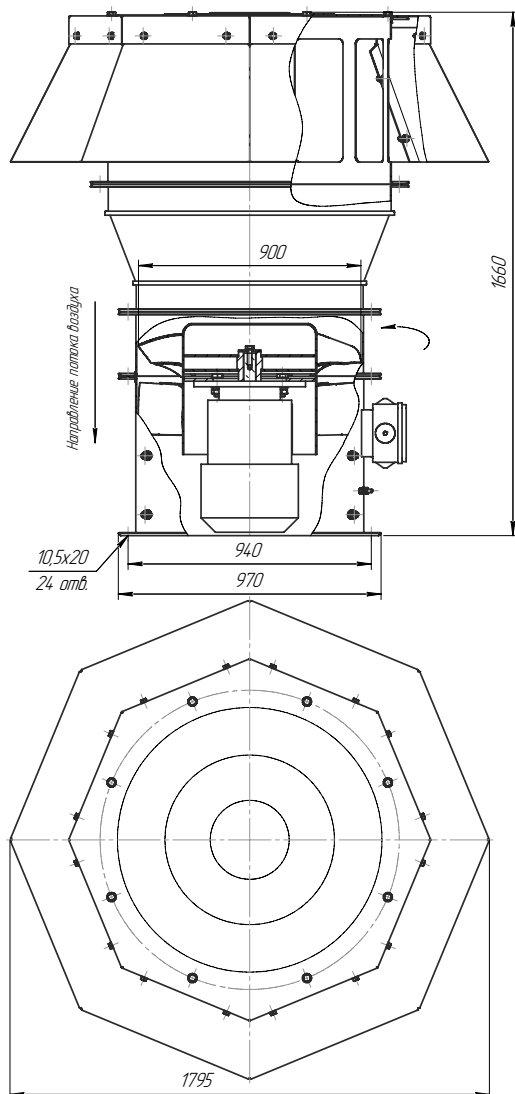
Вентилятор	№ кривой	Угол установки лопаток, град	Электродвигатель			Производительность, тыс.м³/ч	Масса, кг
			Типоразмер	кВт/ (об/мин)	И <sub>н</sub> при 380 В, А		
ВО-2,3-130-9	1	25	АДМ100L8	1,5/750	4,83	12,8-18,9	113,0
	2	30	АДМ112МА8	2,2/750	6,74	16,4-22,5	126,9
	3	36	АДМ112МВ8	3,0/750	9,1	18,7-26,6	133,7
	4	45	АИР132S8	4,0/750	10,5	23,1-31,7	150,0
	5	25	АДМ112МВ6	4,0/1000	9,4	16,9-25,0	134,4
	6	30	АДМ132S6	5,5/1000	12,4	21,7-29,8	143,5
	7	36	АДМ132S6	5,5/1000	12,4	24,8-35,3	143,5
	8	45	АИР160S6	11/1000	23,0	30,6-41,9	226
	9	25	АДМ132М4	11/1500	22,9	25,0-37,2	137,0
	10	30	АИР160S4	15/1500	29,0	32,1-44,0	223,0
	11	36	АИР160М4	18,5/1500	35,0	36,8-52,2	226,0

Вентилятор	№ кривой	Угол установки лопаток, град	n, об/мин	Значение L <sub>wi</sub> , дБ в октавных полосах f <sub>i</sub> , Гц								L <sub>wA</sub> , дБА
				63	125	250	500	1000	2000	4000	8000	
ВО-2,3-130-9	1	25	750	75	78	87	85	81	80	76	72	87
	2	30		76	81	91	88	85	82	79	73	90
	3	36		77	81	93	91	86	84	81	74	92
	4	45		85	90	94	92	88	86	84	78	94
	5	25	1000	81	84	93	91	87	86	82	78	93
	6	30		82	87	97	94	91	88	85	79	96
	7	36		83	87	99	97	92	90	87	80	98
	8	45		91	96	100	98	94	92	90	84	100
	9	25	1500	90	93	102	100	96	95	91	87	102
	10	30		91	96	106	103	100	97	94	88	105
	11	36		92	96	108	106	101	99	96	89	107

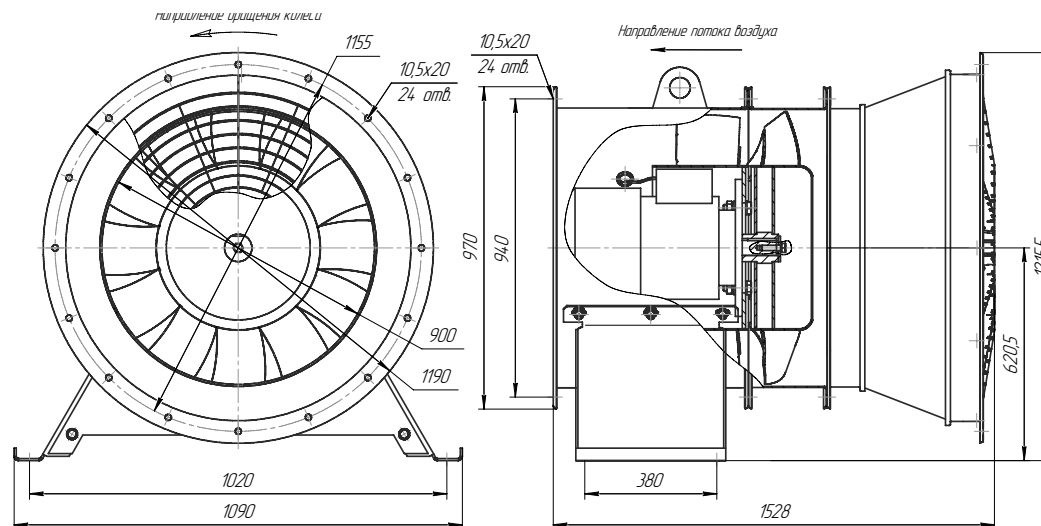
**Варианты комплектации вентиляторов для монтажа на крыше**

Вентилятор	Монтажный стакан	Клапан	Поддон	Переходная пластина
ВО-2,3-130-9	СТУМ-1000-ВП-ПК	-	ПС-1700	ПП-9
	СТУМ-1000-ВП-БК	ОКПк-900		
	СТУМ-1000-ВП-БК	КВУ-П10		

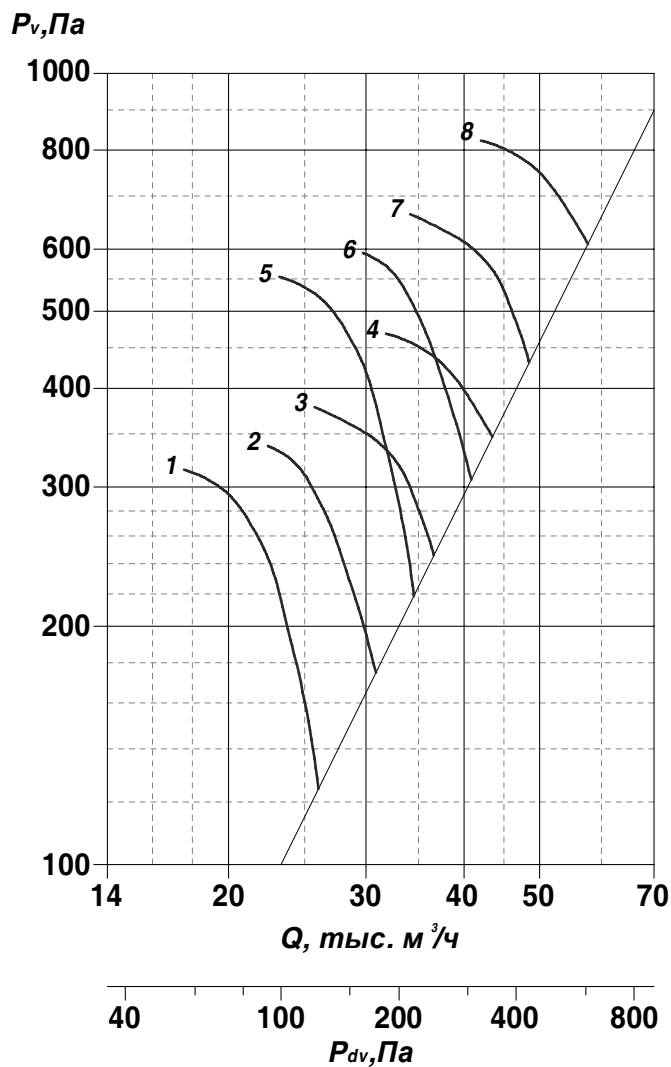
ВО-2,3-130-9-ПВ



ВО-2,3-130-9-ПГ



ВО – 2,3 – 130 – 10



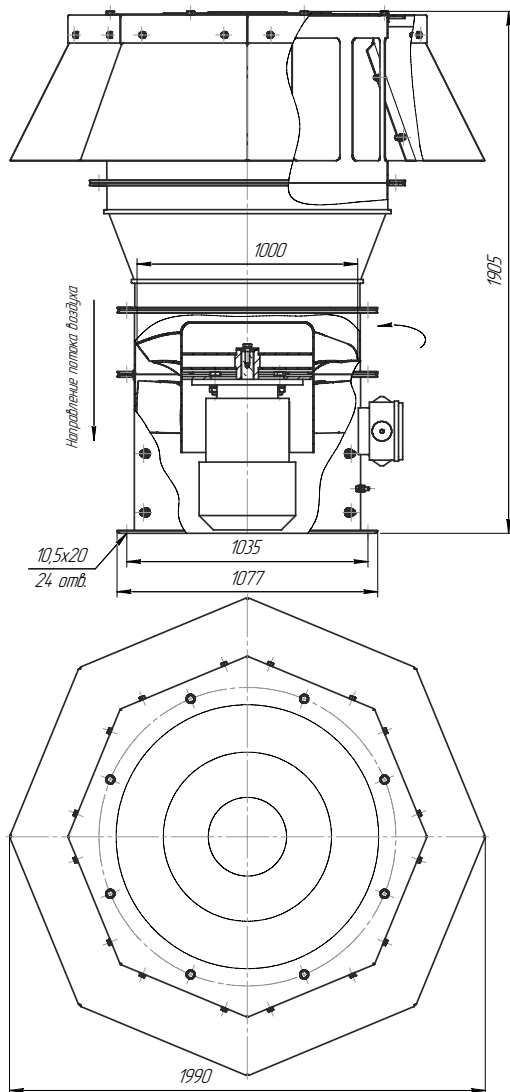
Вентилятор	№ кривой	Угол установки лопаток, град	Электродвигатель			Производительность, тыс.м <sup>3</sup> /ч	Масса, кг
			Типоразмер	кВт/(об/мин)	И <sub>н</sub> при 380 В, А		
ВО-2,3-130-10	1	25	АДМ112МВ8	3,0/750	9,1	17,5-26,0	228,7
	2	30	АИР132S8	4,0/750	10,5	22,5-30,8	244,0
	3	36	АИР132S8	4,0/750	10,5	25,7-36,5	244,0
	4	45	АИР160S8	7,5/750	18,0	31,8-43,4	310,0
	5	25	АДМ132М6	7,5/1000	17,5	23,2-34,5	254,0
	6	30	АДМ132М6	7,5/1000	17,5	29,7-40,8	254,0
	7	36	АИР160S6	11/1000	23,0	34,1-48,4	321,0
	8	45	АИР160М6	15/1000	31,0	42,1-57,5	321,0

Вентилятор	№ кривой	Угол установки лопаток, град	n, об/мин	Значение L <sub>wi</sub> , дБ в октавных полосах f <sub>i</sub> , Гц								L <sub>wA</sub> , дБА
				63	125	250	500	1000	2000	4000	8000	
ВО-2,3-130-10	1	25	750	78	81	90	88	84	83	79	75	90
	2	30		79	84	94	91	88	85	82	76	93
	3	36		80	84	96	94	89	87	84	77	95
	4	45		88	93	97	95	91	89	87	81	97
	5	25	1000	84	87	96	94	90	89	85	81	96
	6	30		85	90	100	97	94	91	88	82	99
	7	36		86	90	102	100	95	93	90	83	101
	8	45		94	99	103	101	97	95	93	87	103

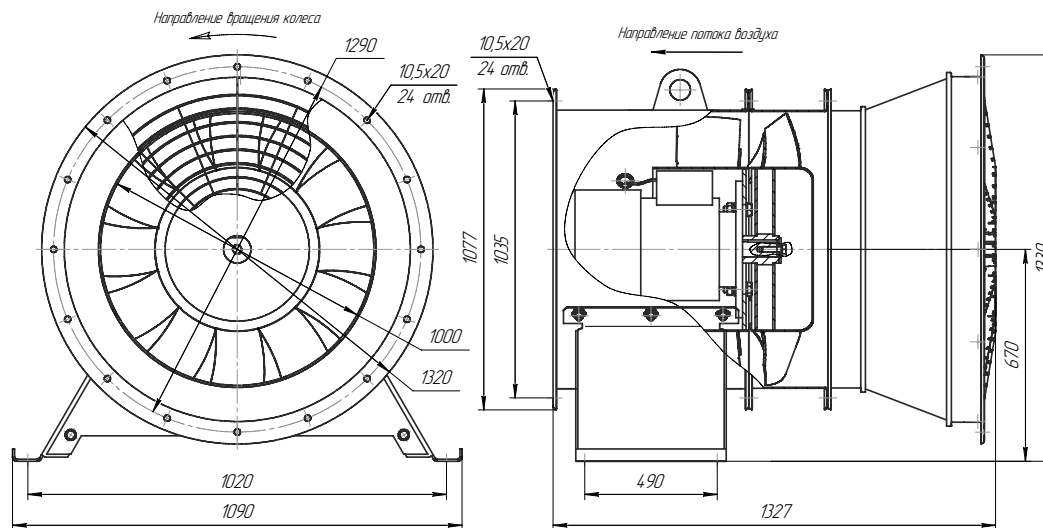
**Варианты комплектации вентиляторов для монтажа на крыше**

Вентилятор	Монтажный стакан	Клапан	Поддон	Переходная пластина
ВО-2,3-130-10	СТУМ-1000-ВП-ПК	-	ПС-1700	ПП-10
	СТУМ-1000-ВП-БК	ОКПК-1000		
	СТУМ-1000-ВП-БК	КВУ-П10		

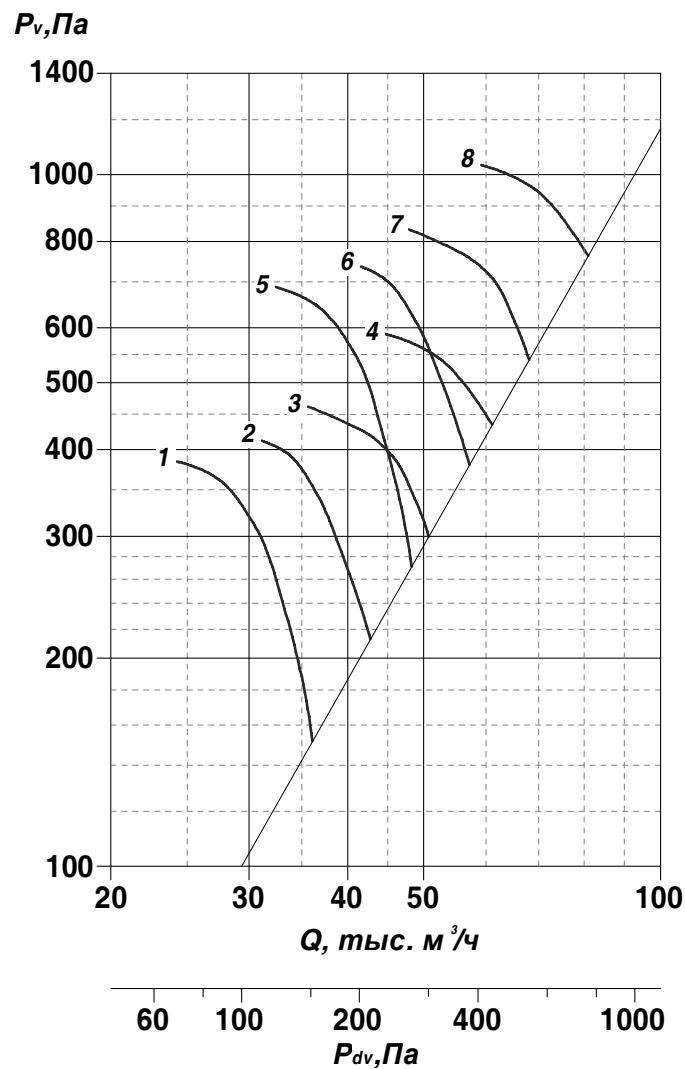
ВО 2,3-130-10-ПВ



ВО 2,3-130-10-ПГ



ВО – 2,3 – 130 – 11,2



Вентилятор	№ кривой	Угол установки лопаток, град	Электродвигатель			Производительность, тыс.м <sup>3</sup> /ч	Масса, кг
			Типоразмер	кВт/(об/мин)	И <sub>н</sub> при 380 В, А		
ВО-2,3-130-11,2	1	25	АИР132М8	5,5/750	13,6	24,3-36,0	178,0
	2	30	АИР132М8	5,5/750	13,6	31,1-42,7	178,0
	3	36	АИР160S8	7,5/750	18,0	35,7-50,7	225,0
	4	45	АИР160М8	11/750	26,0	44,6-61,1	230,0
	5	25	АИР160S6	11/1000	23,0	32,4-48,2	245,0
	6	30	АИР160М6	15/1000	31,0	41,5-57,1	244,0
	7	36	АИР180М6	18,5/1000	36,9	47,9-68,0	316,0
	8	45	АД200L6	30/1000	60,0	59,1-80,9	346,0

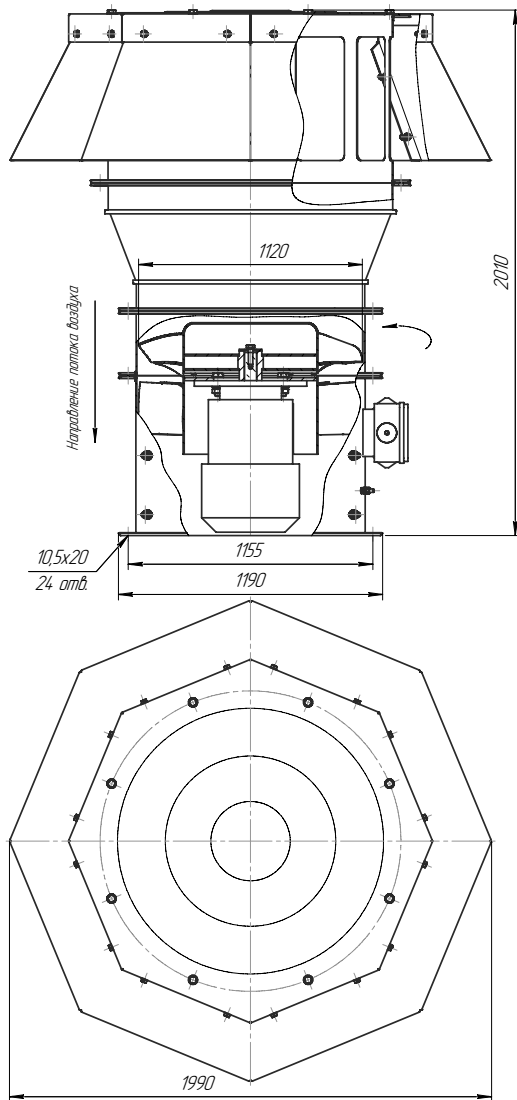
Вентилятор	№ кривой	Угол установки лопаток, град	n, об/мин	Значение L <sub>wi</sub> , дБ в октавных полосах f <sub>i</sub> , Гц								L <sub>wA</sub> , дБА
				63	125	250	500	1000	2000	4000	8000	
ВО-2,3-130-11,2	1	25	750	81	84	93	91	87	86	82	78	93
	2	30		82	87	97	94	91	88	85	79	96
	3	36		83	87	99	97	92	90	87	80	98
	4	45		91	96	100	98	94	92	90	84	100
	5	25	1000	88	91	100	98	94	93	89	85	100
	6	30		89	94	104	101	98	95	92	86	103
	7	36		90	94	106	104	99	97	94	87	105
	8	45		98	103	107	105	101	99	97	91	107

**Варианты комплектации вентиляторов для монтажа на крыше**

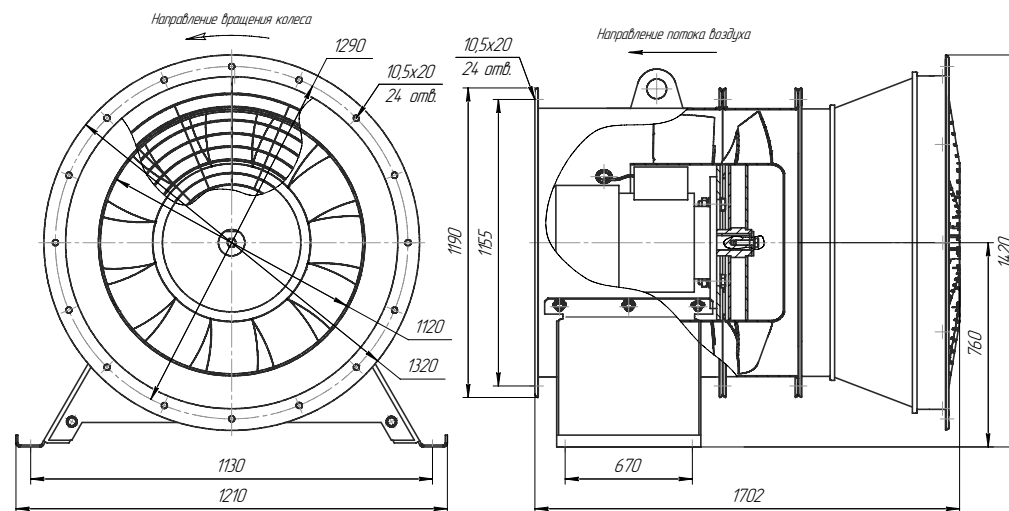
Вентилятор	Монтажный стакан	Клапан	Поддон	Переходная пластина
ВО-2,3-130-11,2	СТУМ-1250-ВП-ПК	-	ПС-2100	ПП-11,2
	СТУМ-1250-ВП-БК	ОКПК-1120		
	СТУМ-1250-ВП-БК	КВУ-П12,5		

# ВЕНТИЛЯТОРЫ ОСЕВЫЕ ДЛЯ СИСТЕМ ПОДПОРА ВОЗДУХА: ВО – 2,3 – 130

ВО-2,3-130-11,2-ПВ

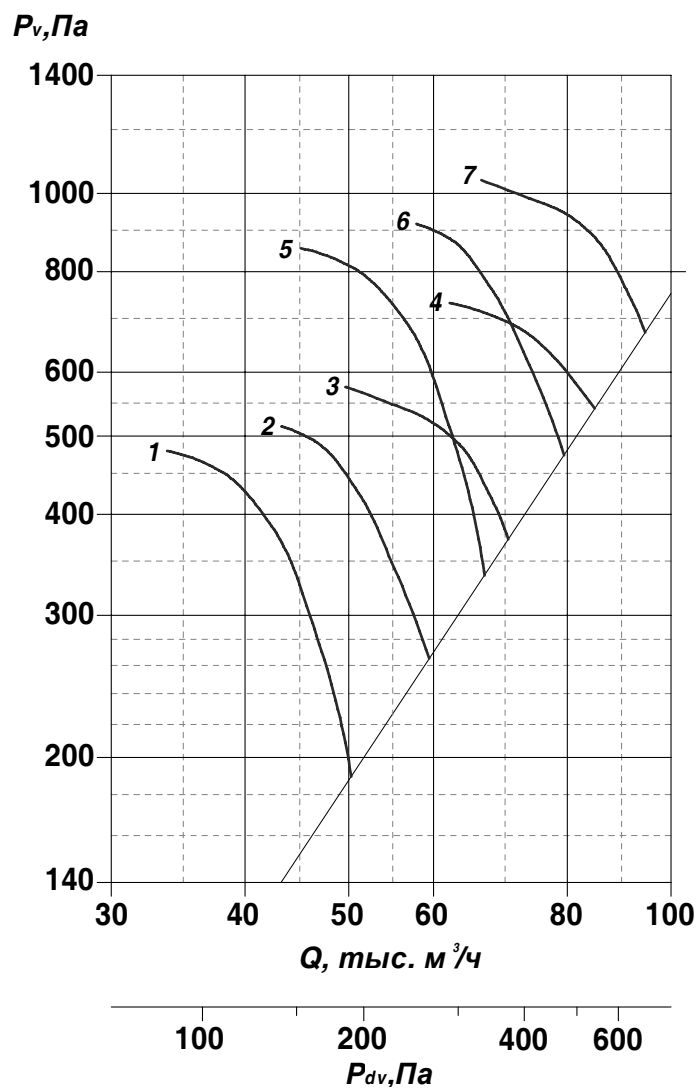


ВО-2,3-130-11,2-ПГ





ВО – 2,3 – 130 – 12,5



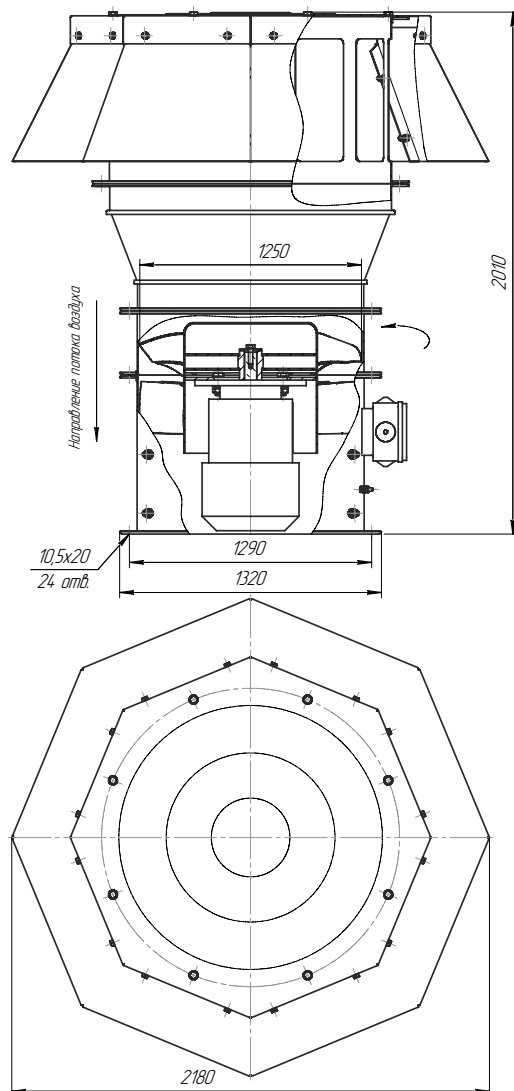
Вентилятор	№ кривой	Угол установки лопаток, град	Электродвигатель			Производительность, тыс.м <sup>3</sup> /ч	Масса, кг
			Типоразмер	кВт/(об/мин)	Ин при 380 В, А		
ВО-2,3-130-12,5	1	25	АИР160S8	7,5/750	18,0	33,8-50,2	253,0
	2	30	АИР160М8	11/750	26,0	43,3-59,4	274,0
	3	36	АИР180М8	15/750	31,3	49,6-70,5	304,0
	4	45	АД200М8	18,5/750	39,0	62,0-84,9	349,0
	5	25	АИР180М6	18,5/100	36,9	45,1-66,8	304,0
	6	30	АИР200М6	22/1000	44,0	57,8-79,4	344,0
	7	36	АД200L6	30/1000	60,0	66,6-94,6	409,0

Вентилятор	№ кривой	Угол установки лопаток, град	n, об/мин	Значение L <sub>wi</sub> , дБ в октавных полосах f <sub>i</sub> , Гц							L <sub>wA</sub> , дБА	
				63	125	250	500	1000	2000	4000		8000
ВО-2,3-130-12,5	1	25	750	85	88	97	95	91	90	86	82	97
	2	30		86	91	101	98	95	92	89	83	100
	3	36		87	91	103	101	96	94	91	84	102
	4	45		95	100	104	102	98	96	94	88	104
	5	25	1000	91	94	103	101	97	96	92	88	103
	6	30		92	97	107	104	101	98	95	89	106
	7	36		93	97	109	107	102	100	97	90	108

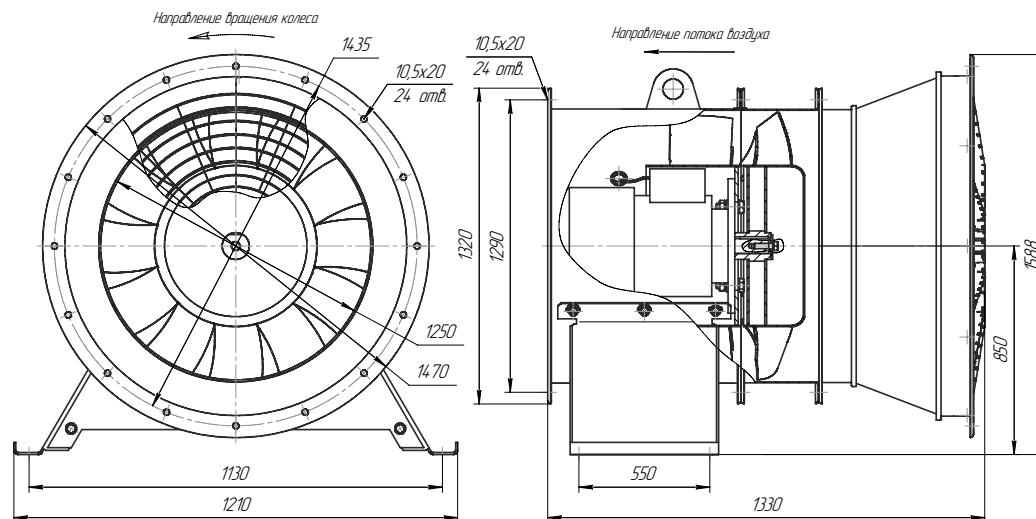
**Варианты комплектации вентиляторов для монтажа на крыше**

Вентилятор	Монтажный стакан	Клапан	Поддон	Переходная пластина
ВО-2,3-130-12,5	СТУМ-1250-ВП-ПК	-	ПС-2100	ПП-12,5
	СТУМ-1250-ВП-БК	ОКПК-1250		
	СТУМ-1250-ВП-БК	КВУ-П12,5		

ВО 2,3-130-12,5-ПВ



ВО 2,3-130-12,5-ПГ



ТУ 4863-049-11865045-2008

## Общие сведения

- Прямоугольного сечения.
- Поворот (открывание) лопаток осуществляется под действием напора воздуха, возвращение (закрывание) лопаток в исходное состояние при отсутствии напора – под действием противовеса. Положение противовеса клапана настраивается после установки, для закрытия клапана под действием силы тяжести.
- Клапаны изготавливаются из оцинкованной стали.
- Предел огнестойкости 30 минут.
- Огнезащита клапанов обеспечивается терморасширяющим эластичным листовым материалом марки ОГРАКС-Л ТУ 4728-026-13267785-03.
- Сертификат №С-RU.ПБ21.В.00220.

## Назначение

- Клапаны устанавливаются в вертикальных и горизонтальных проемах приточно-вытяжных каналов противодымной вентиляции, в перекрытиях, подвесных потолках и на ответвлениях воздуховодов;
- Применение клапанов осуществляется в соответствии с требованиями СП 60.13330.2012;
- Клапаны не подлежат установке в помещениях категорий А и Б по взрывопожароопасности, окружающая среда не должна содержать агрессивных паров и газов в концентрациях, разрушающих металлы, лакокрасочные покрытия и электроизоляцию;

## Условия эксплуатации

- Вид климатического исполнения клапанов – УЗ по ГОСТ 15150-69;
- Клапаны могут устанавливаться внутри помещений с температурой среды от -30°C до +40°C при отсутствии прямого воздействия атмосферных осадков и конденсации влаги на заслонке.



**Условное обозначение:** ТКОГ -0,5 - 150x150

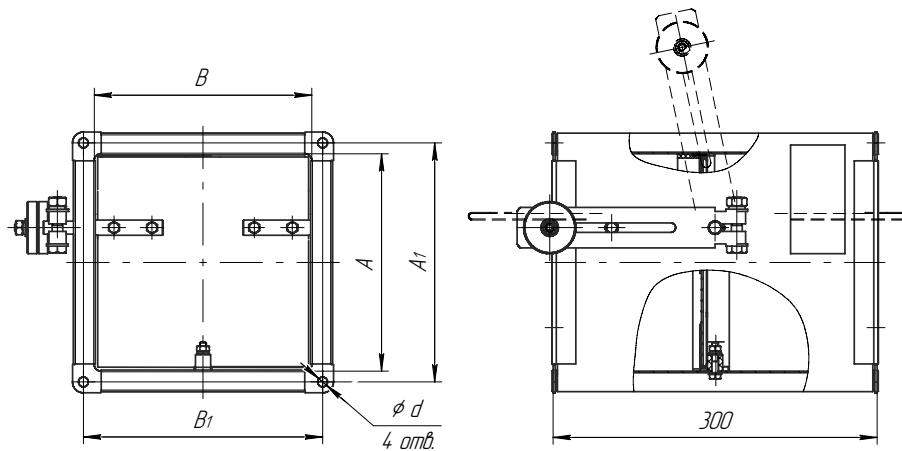


## Пример заказа

ТКОГ -05 -150x150 – Клапан обратный огнезадерживающий с пределом огнестойкости 30 минут, сечением 150x150 мм.

# КЛАПАНЫ ОБРАТНЫЕ ОГНЕЗАДЕРЖИВАЮЩИЕ: ТКОГ

## Габаритные и присоединительные размеры



Обозначение	Размеры, мм			Масса, кг	Применяемая шина		
	AxB	A <sub>1</sub> xB <sub>1</sub>	d				
ТКОГ-05-150x150	150x150	170x170	9	4,8	№ 20		
ТКОГ-05-150x250	150x250	170x270		5,9			
ТКОГ-05-200x200	200x200	220x220		6,5			
ТКОГ-05-200x250	200x250	220x270		7,2			
ТКОГ-05-200x300	200x300	220x320		8,6			
ТКОГ-05-200x400	200x400	220x420		7,2			
ТКОГ-05-250x250	250x250	270x270		7,8			
ТКОГ-05-250x300	250x300	270x320		9,4			
ТКОГ-05-250x400	250x400	270x420		10,5			
ТКОГ-05-250x500	250x500	270x520		9,8			
ТКОГ-05-300x400	300x400	320x420		11,2			
ТКОГ-05-300x500	300x500	320x520		11,5			
ТКОГ-05-400x400	400x400	420x420		12,8			
ТКОГ-05-400x500	400x500	420x520		10		14,3	№ 30
ТКОГ-05-400x600	400x600	430x630				17,3	
ТКОГ-05-400x800	400x800	430x830	9	15,1	№ 20		
ТКОГ-05-500x500	500x500	520x520	10	20,2	№ 30		
ТКОГ-05-500x800	500x800	530x830		23,2			
ТКОГ-05-600x600	600x600	630x630		18,6			
ТКОГ-05-600x800	600x800	630x830		22,1			
ТКОГ-05-600x1000	600x1000	630x1030		25,5			
ТКОГ-05-800x800	800x800	830x830		26,0			
ТКОГ-05-1000x1000	1000x1000	1030x1030		34,1			

### Общие сведения

- Клапаны предназначены для блокирования продуктов горения при пожаре по воздуховодам, шахтам и каналам систем вентиляции. В нормальных условиях (без пожара) клапаны открыты, а при пожаре закрываются, обеспечивая неразрывность противопожарной преграды.
- Клапаны являются универсальными и могут устанавливаться в системах вентиляции общепромышленного назначения.
- Клапаны состоят из корпуса с лопаткой, установленной в узлах вращения.
- Огнезащита клапанов обеспечивается конструктивными особенностями лопатки клапанов, которая выполнена из теплоизоляционного материала.
- Сертификат №С-RU.ПБ21.В.00337.
- Сертификат №ТС RU С-RU.АЯ45.В.00038.
- Клапаны изготавливаются по ТУ 4863-050-11865045-2008.

### Условия эксплуатации

- Клапаны устанавливаются в вертикальных и горизонтальных проемах приточно-вытяжных каналов противодымной вентиляции, в перекрытиях, подвесных потолках и на ответвлениях воздуховодов;
- Применение клапанов осуществляется в соответствии с требованиями СП 60.13330.2012;
- Клапаны ТКОК, ТКОП не подлежат установке в помещениях категорий А и Б по взрывопожароопасности, окружающая среда не должна содержать агрессивных паров и газов в концентрациях, разрушающих металлы, лакокрасочные покрытия и электроизоляцию;
- Вид климатического исполнения клапанов – УЗ по ГОСТ 15150-69;
- Клапаны с электромагнитным и электромеханическим приводом могут устанавливаться внутри помещений с температурой среды от минус 30°C до плюс 40°C при отсутствии прямого воздействия атмосферных осадков и конденсации влаги на заслонке.
- Клапаны ТКОКв, ТКОПв предназначены для применения во взрывоопасных средах, в которых смеси воздуха и газов, паров, туманов и пыли могут образовать взрывоопасную среду при условиях окружающей среды: температуре от минус 20°C до плюс 40°C и давлении от 80 до 110 кПа.
- Клапаны ТКОКв, ТКОПв комплектуются электроприводами во взрывозащищенном исполнении, либо электроприводами общепромышленного исполнения, помещенные во взрывонепроницаемую оболочку.

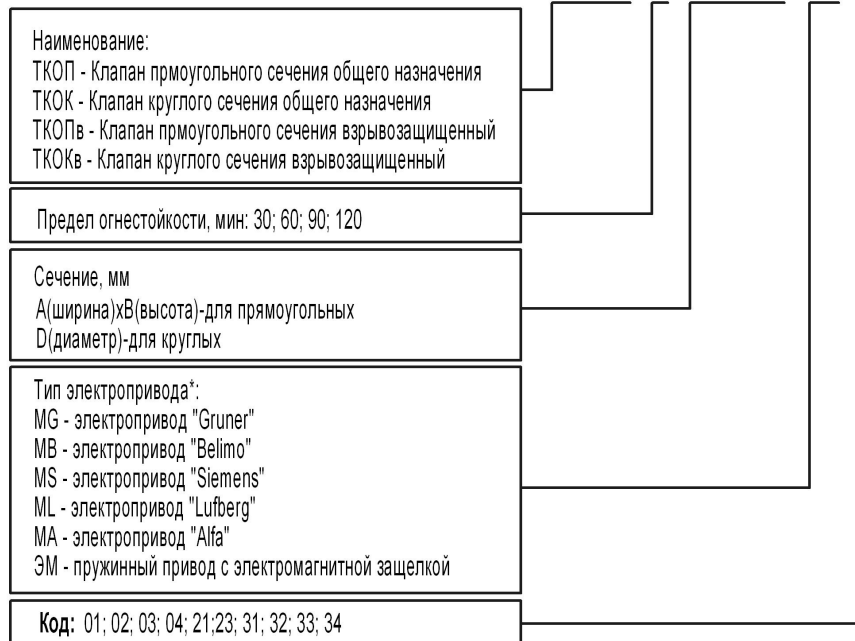
# КЛАПАНЫ ОГНЕЗАДЕРЖИВАЮЩИЕ ТИПА ТКОК, ТКОП

		реверсивный без пружинного возврата				электромагнитный (пружинный привод с электромагнитной защелкой)		электромеханический с пружинным возвратом			
Напряжение питания 24В		+	+	-	-	+	-	+	+	-	-
Напряжение питания 220В		-	-	+	+	-	+	-	-	+	+
Встроенные переключатели		+	+	+	+	+	+	+	+	+	+
Наличие ТРУ		-	+	-	+	-	-	-	+	-	+
Ручное управление		+	+	+	+	-	-	+	+	+	+
КОД	Gruner	01		03				31	32	33	34
	Belimo	01		03				31	32	33	34
	Siemens	01		03				31	32	33	34
	Lufberg	01	02	03	04			31	32	33	34
	Alfa	01		03		21	23	31	32	33	34

Условное обозначение:

ТКОПв - X - 500x600 - MB - 01

Пример обозначения при заказе



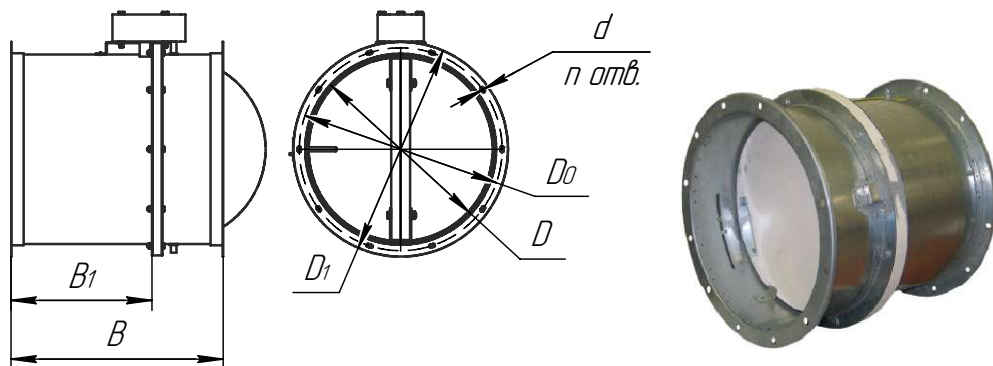
ТКОК-120-200-МВ-33 – Клапан огнезадерживающий общего назначения круглоого сечения диаметром 200 мм с пределом огнестойкости 120 мин с электроприводом Belimo напряжением питания 220 В с возвратной пружиной, встроенными переключателями и без терморазмыкающего устройства

ТКОП-30-300x200-ЭМ-23 – Клапан огнезадерживающий общего назначения прямоугольного сечения 300 мм x 200 мм с пределом огнестойкости 30мин с пружинным приводом и электромагнитной защелкой напряжением питания 220 В и встроенными переключателями

ТКОКв-60-315-ML-02 – Клапан огнезадерживающий взрывозащищенный круглоого сечения диаметром 315 мм с пределом огнестойкости 60 мин с реверсивным электроприводом Lufberg напряжением питания 24 В, встроенными переключателями и с терморазмыкающим устройством

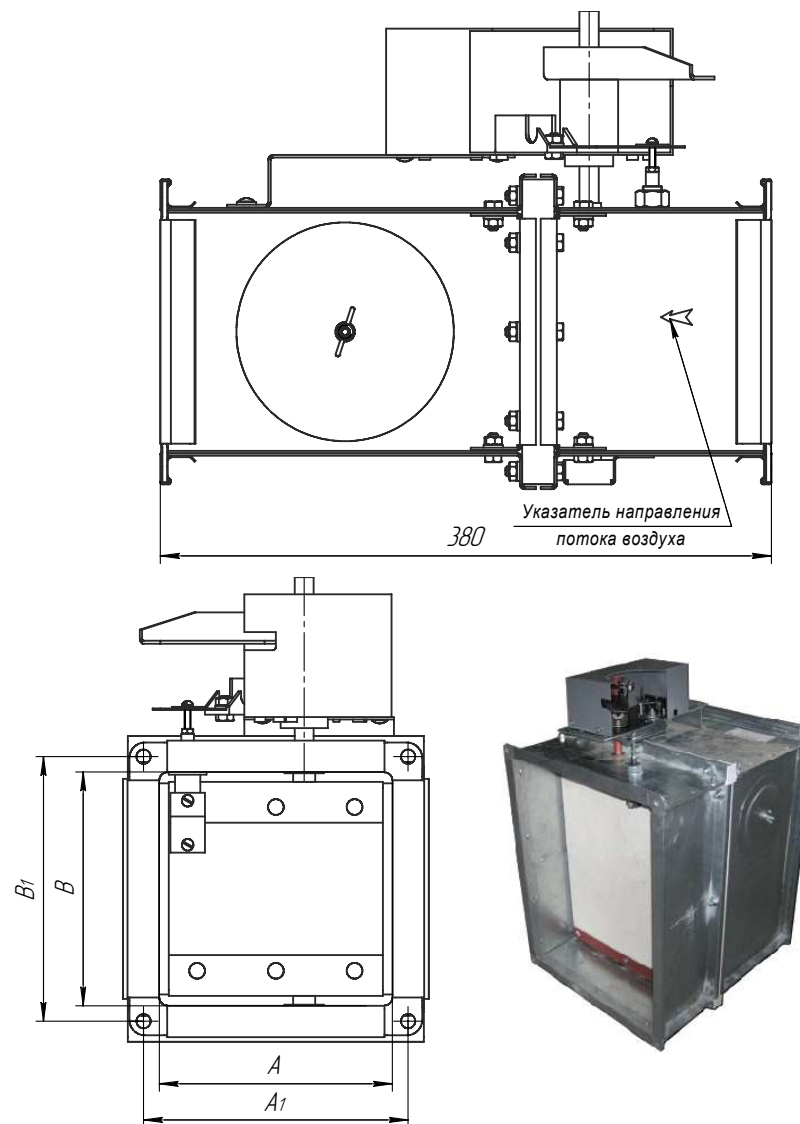
*\*Возможна комплектация клапанов электроприводами других производителей  
 По желанию Заказчика возможна комплектация определенным приводом, при указании полного наименования модели.*

**Габаритные и присоединительные размеры ТКОК**



Обозначение	Размеры, мм							Масса, кг	
	D	D <sub>0</sub>	D <sub>1</sub>	B	B <sub>1</sub>	d	n	Электро-механический и реверсивный привод	Электро-магнитный привод
ТКОК-Х-200	200	230	270	435	280	6,5x12	8	9,6	9,5
ТКОК-Х-250	250	280	320					10,5	10,4
ТКОК-Х-280	280	310	350					11,6	11,5
ТКОК-Х-315	315	348	385					12,9	12,8
ТКОК-Х-355	355	385	425					14,3	14,2
ТКОК-Х-400	400	435	475					15,9	15,8
ТКОК-Х-450	450	480	520	565	350	9	17,5	17,4	
ТКОК-Х-500	500	535	575				19,4	19,3	
ТКОК-Х-560	560	590	630				23,5	22,2	
ТКОК-Х-630	630	665	705				25,6	24,3	
ТКОК-Х-710	710	745	780				28,8	27,5	
ТКОК-Х-800	800	840	880				32,4	31,1	
ТКОК-Х-900	900	940	980			10,5x20	24	37,7	36,4
ТКОК-Х-1000	1000	1035	1075					44,5	43,2

**Габаритные и присоединительные размеры ТКОП**

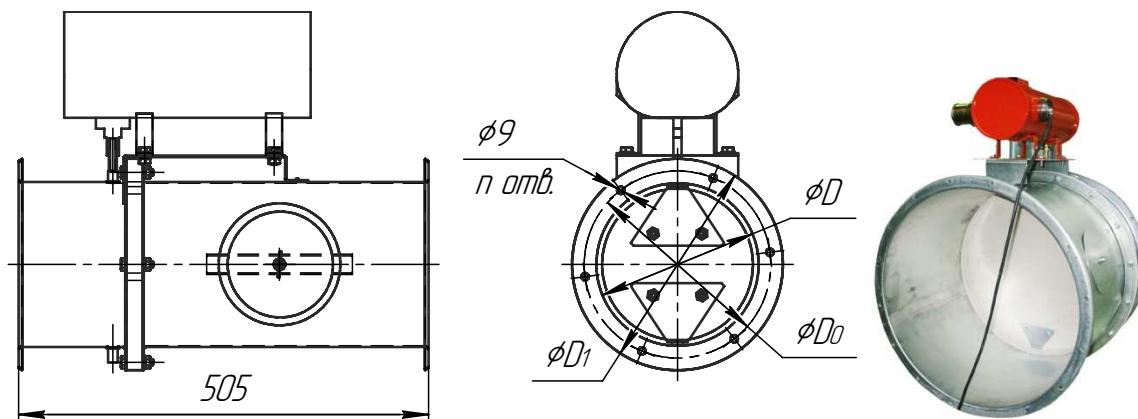




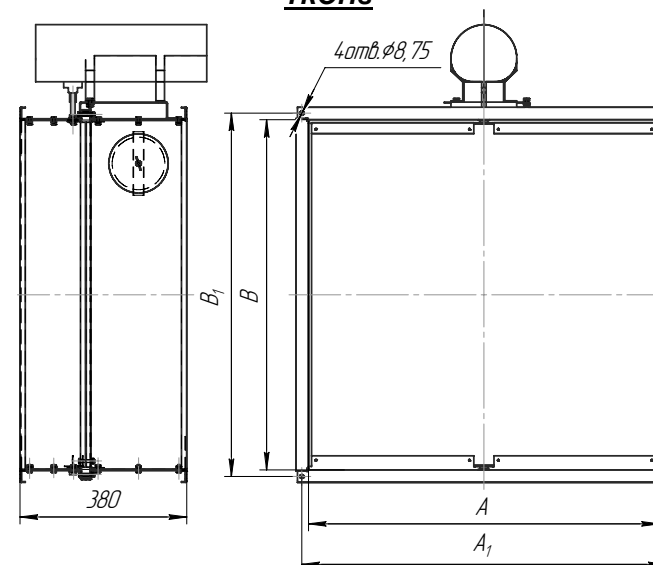




**Габаритные и присоединительные размеры ТКОКв**



**Габаритные и присоединительные размеры ТКОПв**



Обозначение	Размеры, мм				Масса, кг	Напряжение, В
	D	D <sub>0</sub>	D <sub>1</sub>	n		
ТКОКв-Х-200	200	230	260	12	22,2	24, 220
ТКОКв-Х-250	250	280	310	12	23,1	
ТКОКв-Х-280	280	310	340	16	24,2	
ТКОКв-Х-315	315	345	375		25,5	
ТКОКв-Х-355	355	385	415		26,9	
ТКОКв-Х-400	400	435	460		28,5	
ТКОКв-Х-450	450	480	510	20	30,1	
ТКОКв-Х-500	500	535	560		32,0	
ТКОКв-Х-560	560	590	620		34,9	
ТКОКв-Х-630	630	665	690	24	37,0	
ТКОКв-Х-710	710	745	770		40,2	
ТКОКв-Х-800	800	840	860	32	43,8	
ТКОКв-Х-900	900	940	960		49,1	
ТКОКв-Х-1000	1000	1035	1060		55,9	





### Общие сведения

- Клапаны предназначены для применения в системах противодымной вентиляции зданий и сооружений различного назначения. В нормальных условиях (без пожара) клапаны закрыты. При пожаре клапаны открываются для обеспечения удаления дыма или подачи воздуха в защищаемые объемы (тамбур-шлюзы, шахты лифтов), а также для удаления дыма и газа после тушения пожара.
- Клапаны состоят из корпуса, заслонки, присоединительных фланцев и привода. Управление заслонкой клапанов зависит от типа привода (электромагнитного, электромеханического).
- Клапаны изготавливаются стенового и канального типа.
- Сертификат пожарной безопасности № С-RU.ПБ25.В.01911.
- Клапаны изготавливаются по ТУ 4854-046-11865045-2006.

### Условия эксплуатации

- Клапаны устанавливаются в вертикальных и горизонтальных проемах приточно-вытяжных каналов противодымной вентиляции, в перекрытиях, подвесных потолках и на ответвлениях воздухопроводов;
- Применение клапанов осуществляется в соответствии с требованиями СП 60.13330.2012;
- Клапаны не подлежат установке в помещениях категорий А и Б по взрывопожароопасности, окружающая среда не должна содержать агрессивных паров и газов в концентрациях, разрушающих металлы, лакокрасочные покрытия и электроизоляцию;
- Вид климатического исполнения клапанов – УЗ по ГОСТ 15150-69;
- Клапаны с электромагнитным приводом и электромеханическим приводом могут устанавливаться внутри помещений с температурой среды от минус 30°C до плюс 40°C при отсутствии прямого воздействия атмосферных осадков и конденсации влаги на заслонке.

### Технические характеристики

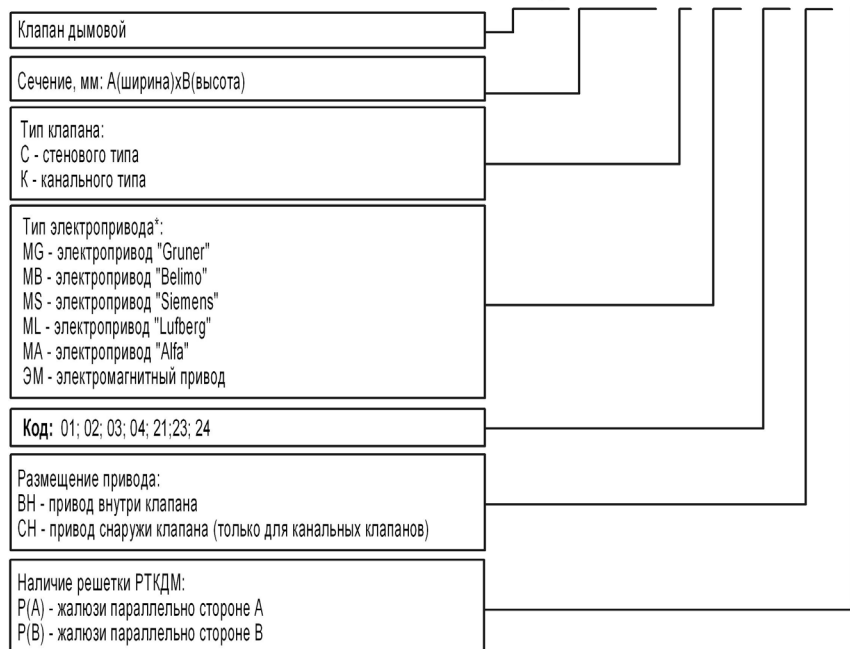
- Предел огнестойкости клапанов – 90 минут;
- Угол поворота заслонки – 90°C;
- Комплекуются приводами: электромагнитным, электромеханическим, которые позволяют обеспечить автоматическое, дистанционное и местное управление клапанами. Тип привода выбирается от назначения клапанов.



		реверсивный без пружинного возврата				электромагнитный			
Напряжение питания 24В		+	+	-	-	+	+	-	-
Напряжение питания 220В		-	-	+	+	-	-	+	+
Встроенные переключатели		+	+	+	+	+	+	+	+
Наличие ТРУ		-	+	-	+	-	-	-	-
Ручное управление		+	+	+	+	-	+	-	+
КОД	Gruner	01		03					
	Belimo	01		03					
	Siemens	01		03					
	Lufberg	01	02	03	04				
	Alfa	01		03		21	22	23	24

### Условное обозначение:

ТКДМ 500х600 - С - МG - 01 - ВН - P(A)



### Пример обозначение при заказе

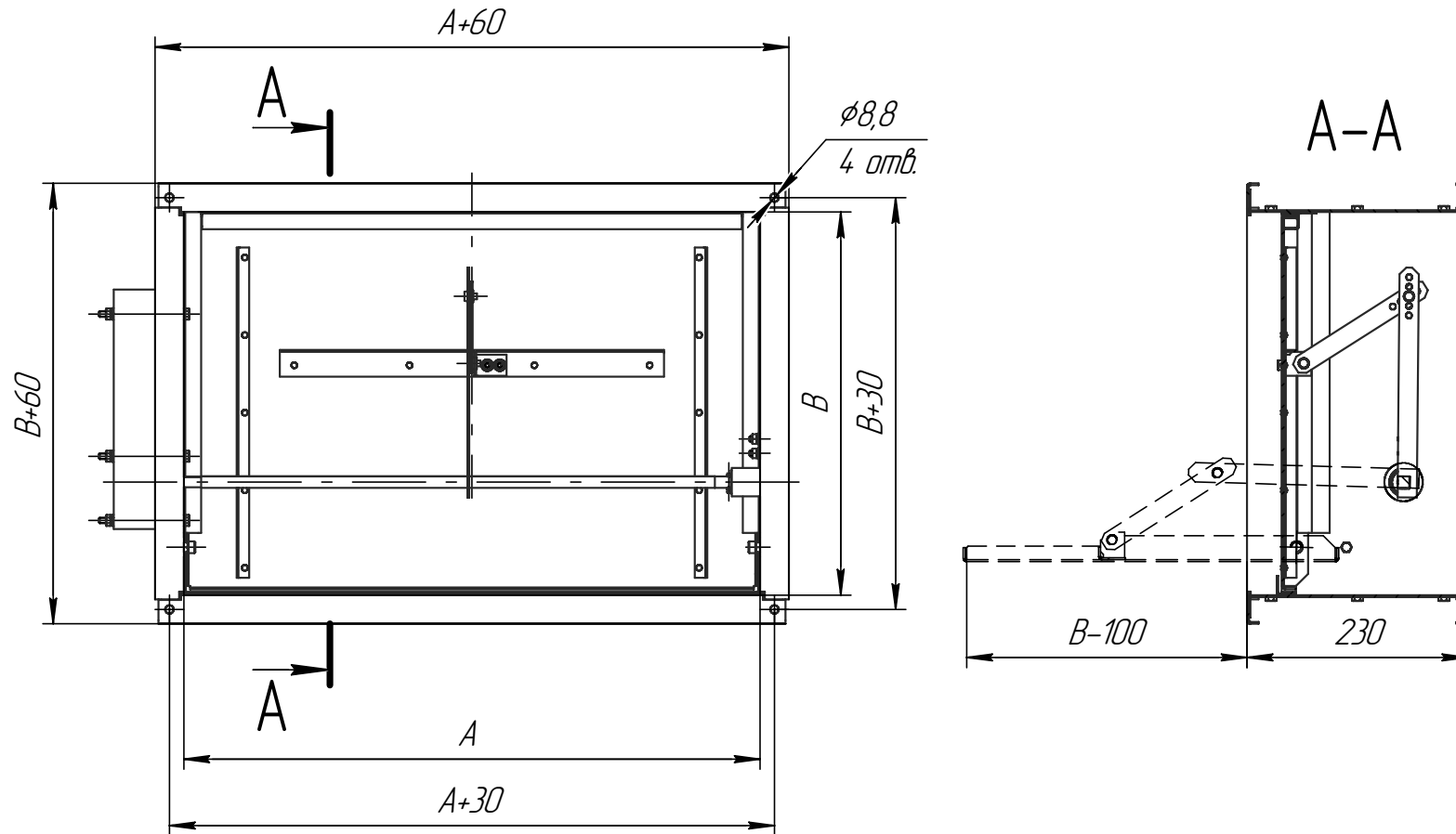
ТКДМ-500х400-К-МВ-03-СН-РА – Клапан дымовой прямоугольного сечения 500 мм × 300 мм канального типа с расположенным снаружи реверсивным электроприводом Belimo напряжением питания 220 В, встроенными переключателями и без терморазмыкающего устройства, с жалюзи параллельно стороне А.

ТКДМ-1000х600-С-ЭМ-21-ВН-РВ – Клапан дымовой прямоугольного сечения 1000 мм × 600 мм стенового типа с расположенным внутри электромагнитным приводом напряжением питания 24 В, встроенными переключателями, с жалюзи параллельно стороне В

*\*Возможна комплектация клапанов электроприводами других производителей  
По желанию Заказчика возможна комплектация определенным приводом, при указании полного наименования модели.*

# КЛАПАНЫ ДЫМОВЫЕ: ТКДМ

Клапан дымовой ТКДМ канального типа





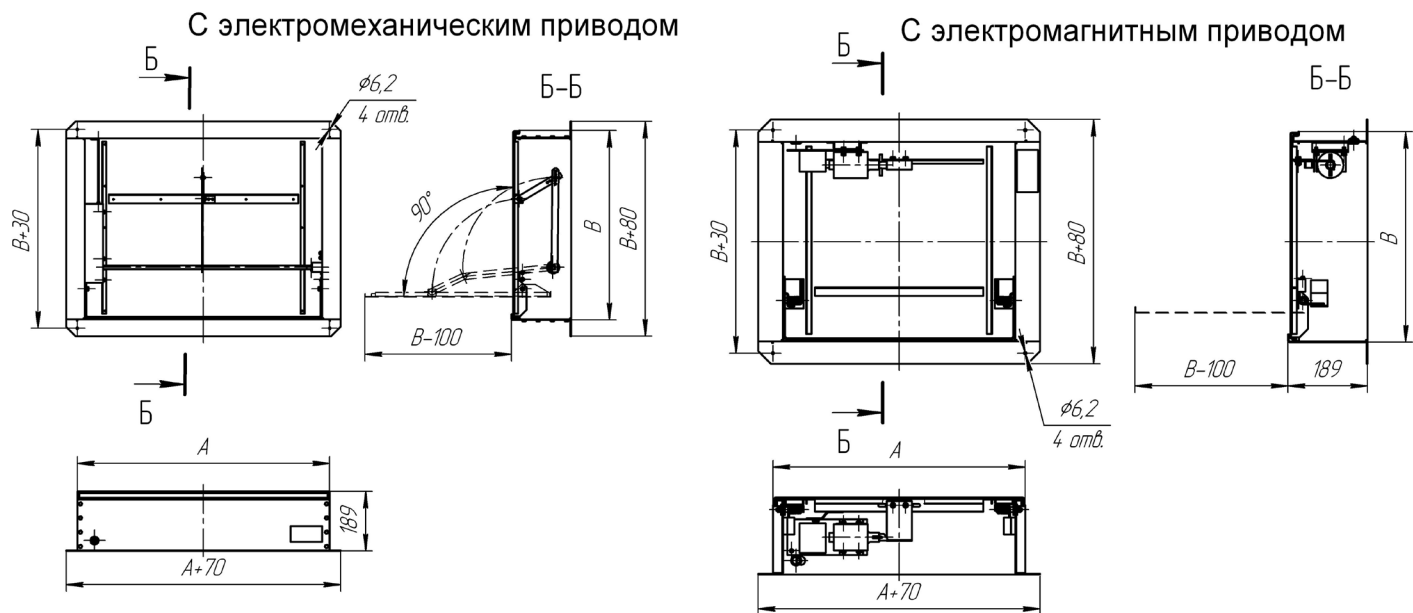




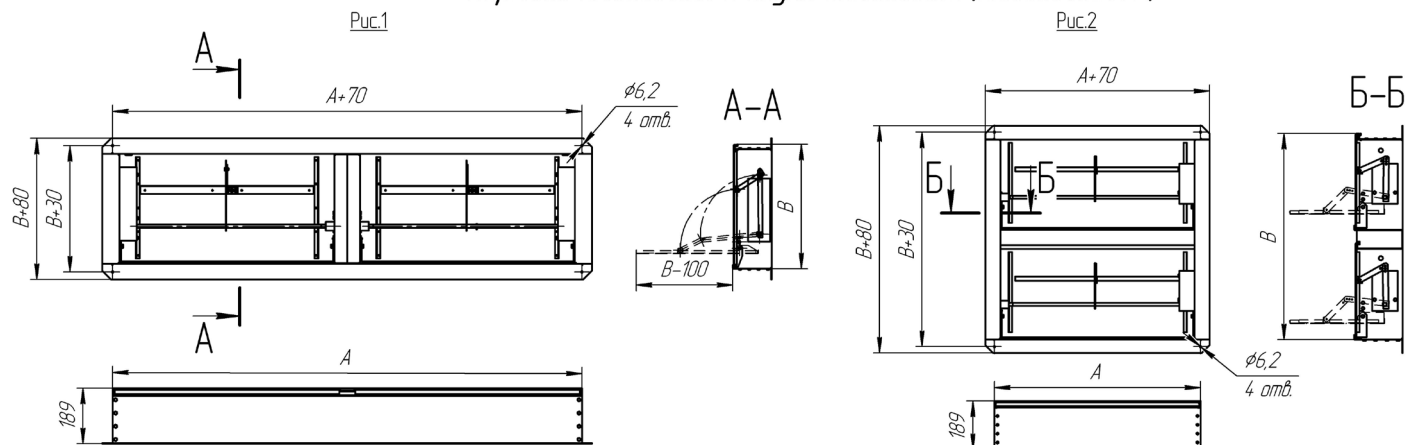
## КЛАПАНЫ ДЫМОВЫЕ: ТКДМ

*Клапан дымовой ТКДМ стенового типа*

*Вариант исполнения с одной заслонкой (исполнение №1)*



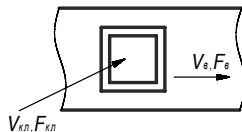
*Вариант исполнения с двумя заслонками (исполнение №2)*







## Значения коэффициентов местного сопротивления на входе в сеть дымоудаления

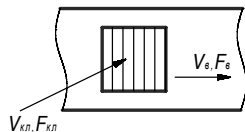


Боковой вход в воздуховод (шахту) через клапан ТКДМ

$F_{\text{кл}}/F_{\text{в}}$	0,4	0,5	0,6	0,7	0,8	0,9	1,0
$\zeta_{\text{в}}$	12,0	6,8	5,33	3,92	3,0	2,37	1,92

$$\zeta_{\text{кл}}=1,92$$

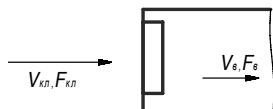
Боковой вход в воздуховод (шахту) через клапан ТКДМ с декоративной решеткой РТКДМ



$F_{\text{кл}}/F_{\text{в}}$	0,4	0,5	0,6	0,7	0,8	0,9	1,0
$\zeta_{\text{в}}$	24,7	15,8	11,0	8,06	6,17	4,88	3,95

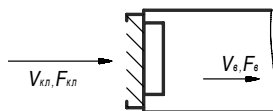
$$\zeta_{\text{кл}}=3,95$$

Торцевой вход в воздуховод через клапан ТКДМ без декоративной решетки



$F_{\text{кл}}/F_{\text{в}}$	0,4	0,5	0,6	0,7	0,8	0,9
------------------------------	-----	-----	-----	-----	-----	-----

Торцевой вход в воздуховод через клапан ТКДМ с декоративной решеткой РТКДМ



$F_{\text{кл}}/F_{\text{в}}$	0,4	0,5	0,6	0,7	0,8	0,9
$\zeta_{\text{в}}$	3,39	3,28	3,19	3,12	3,07	3,04

$\zeta_{\text{в}}$  – коэффициент местного сопротивления, относящийся к скорости в воздуховоде (шахте)  $V_{\text{в}}$ ;

$\zeta_{\text{кл}}$  – коэффициент местного сопротивления, относящийся к скорости в проходном сечении клапана  $V_{\text{кл}}$ ;

$F_{\text{в}}$  – площадь внутреннего сечения воздуховода (шахты),  $\text{м}^2$ ;

$F_{\text{кл}}$  – площадь проходного сечения клапана,  $F_{\text{кл}}=((A-30) \times (B-50))/106$ ,  $\text{м}^2$ ;

$A, B$  – установочные размеры клапана, мм ( $A \geq B$ );

$$\zeta_{\text{кл}} = \zeta_{\text{в}} (F_{\text{кл}} / F_{\text{в}})^2$$

Способы управления заслонкой	Тип привода		
	Электромеханический с возвратной пружиной*	Электромагнитный привод	Реверсивный привод
Способ перевода заслонки			
Из исходного положения в рабочее	- автоматический, по сигналу пожарной автоматики или при срабатывании ТРУ; - дистанционный с пульта управления; - от кнопки (тумблера) в месте установки клапана	- автоматический, по сигналу пожарной автоматики или от теплового замка в открытом клапане при температуре внутри более 72°C; - дистанционный с пульта управления; - вручную от кнопки (или рычага) на приводе клапана (при проверке)	- автоматический, по сигналу пожарной автоматики; - дистанционный с пульта управления; - от кнопки (тумблера) в месте установки клапана
Из рабочего положения в исходное	- дистанционный с пульта управления;	- вручную	- дистанционный с пульта управления;
Механизм перевода заслонки			
В рабочее положение	- возвратная пружина	- возвратная пружина	- электродвигатель
В исходное положение	- электродвигатель	- вручную	- электродвигатель
Принцип срабатывания привода	отключение питающего напряжения или срабатывание системы пожарной автоматики	подача напряжения на электромагнит или разрыв теплового замка	подача напряжения на соответствующие клеммы питания привода

**Электромеханический привод\*** с возвратной пружиной при подаче напряжения на электродвигатель переводит заслонку в исходное положение и удерживает её в этом положении, потребляя незначительную мощность. Управляющим сигналом на срабатывание клапана является снятие напряжения с привода, после чего возвратная пружина достаточно быстро переводит заслонку из исходного в рабочее (защитное) положение.

**Электромагнитный привод** представляет собой пружинный привод с электромагнитной защелкой. Основными элементами привода являются пружина кручения и электромагнит, удерживающий заслонку в исходном положении.

Привод срабатывает при подаче питающего напряжения на электромагнит. При этом рычаг электромагнита освобождает заслонку, и возвратная пружина переводит заслонку из исходного положения в рабочее. Перевод заслонки из рабочего положения в исходное осуществляется вручную.

**Реверсивный привод** перемещает заслонку из исходного положения и обратно при помощи электродвигателя, в зависимости от схемы подключения цепи питания к обмоткам привода.

\* - *электромеханический привод с возвратной пружиной применяется только для клапанов огнезадерживающих ТКОП, ТКОК.*

На клапанах ТКДМ, ТКОП, ТКОК устанавливаются следующие типы приводов:

- электромагнитные;
- электромеханические с возвратной пружиной;
- реверсивные

Схемы электрических соединений приведены на примере электроприводов Alfa и Belimo.

## Электромагнитные приводы

### Общие данные

- Привод имеет встроенную индикацию положения и функцию автоматического отключения и проверки работоспособности привода.
- Привод содержит переключатель для индикации положения створки клапана

### Технические характеристики

Номинальное напряжение	220/230 В~ 50/60 Гц	24 В
Диапазон номинального напряжения, В~	198...242	21,6...26,4
Потребляемый ток, А, не более	1,0	4,0
Потребляемая мощность, ВА, не более	220	80
Тяговое усилие, Кгс	Min 9 при ном.напряж.	Min 6 при ном.напряж.
Ход якоря, мм	5	
Класс защиты	01 по ГОСТ 12.2.007.0-75	
Степень защиты корпуса	IP 10	
Температура окружающей среды, °С	-30...+50	
Техобслуживание	Не требуется	
Вес, г, не более	1700	1900



### **Принцип действия:**

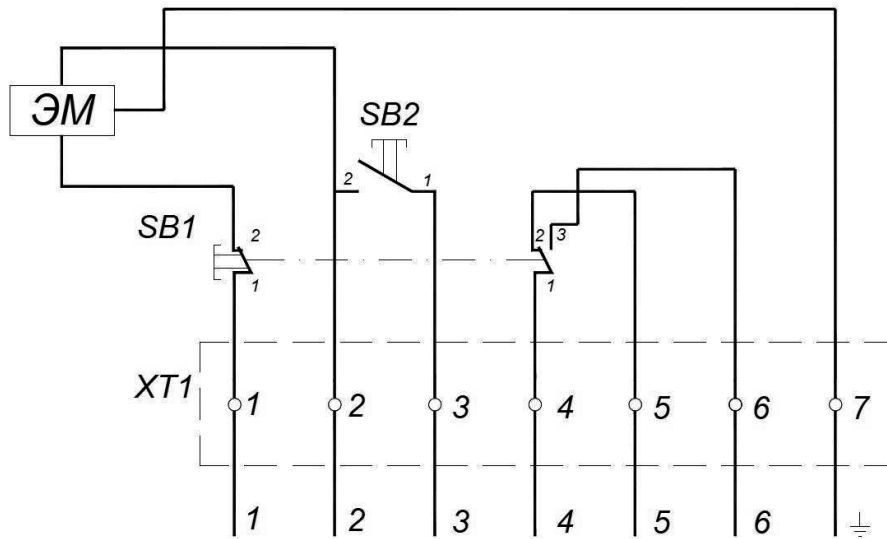
При подаче напряжения якорь привода втягивается под действием магнитного поля. При отключении питания якорь возвращается в исходное положение.

### **Режим работы:**

Кратковременный (S2), составляет 30 включений в час. Продолжительность включения не должна превышать 10 сек. Имеется функция автоматического отключения при срабатывании клапана.

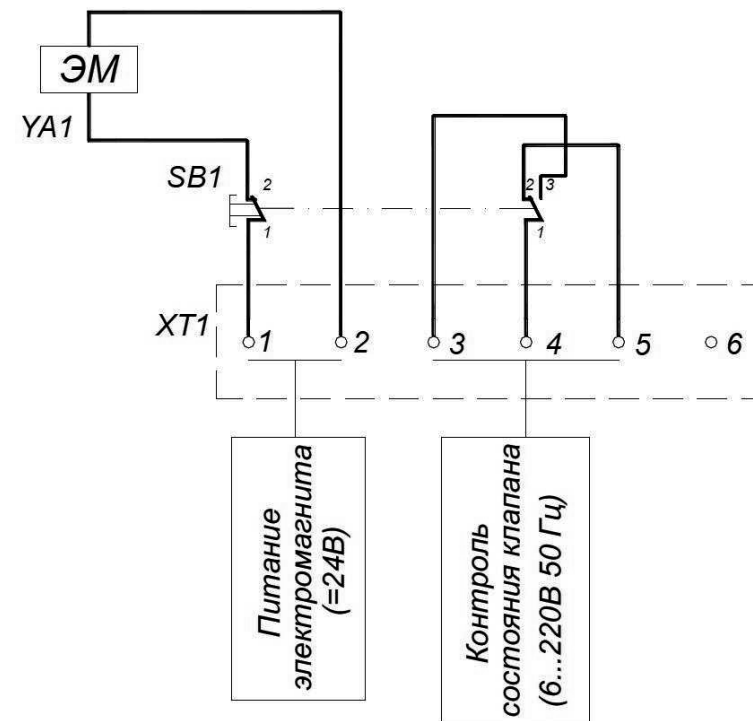
### Схемы электрические подключения электромагнитных приводов

Схема электрическая подключения привода,  
номинальным напряжением 220 В



- Возможно параллельное подключение других приводов с учетом мощностей;
- После установки на клапан микропереключатель SB1 находится в нажатом положении (створка клапана закрыта);
- SB2 – микропереключатель местного управления;
- 1, 2 – электропитание электромагнита.

Схема электрическая подключения привода,  
номинальным напряжением 24 В



- Возможно параллельное подключение других приводов с учетом мощностей;
- После установки на клапан микропереключатель SB1 находится в нажатом положении (створка клапана закрыта).

## Привод пружинный с электромагнитом

### Технические характеристики

Номинальное напряжение	220/230 В~ 50/60 Гц	24 В
Диапазон номинального напряжения,	198...242	21,6...26,4
Потребляемый ток, А, не более	0,7	4,5
Потребляемая мощность, ВА, не более	140	120
Длина вывода электроприводов, мм	400	
Крутящий момент, Нм	Min 4	
Класс защиты	01 по ГОСТ 12.2.007.0-75	
Степень защиты корпуса	IP 10	
Температура окружающей среды, °С	-30...+50	
Техобслуживание	Не требуется	
Вес, г, не более	1800	



### **Принцип действия:**

При подаче напряжения якорь электромагнита освобождает пружину, которая мгновенно возвращает вал привода в охранное положение. Введение вала привода в рабочее положение осуществляется вручную.

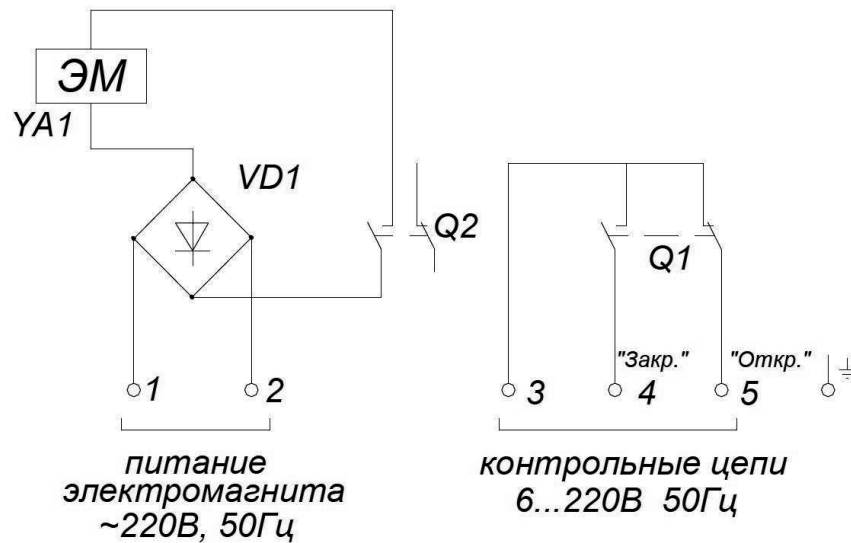
### **Режим работы:**

Кратковременный (S2), составляет 30 включений в час. Имеется функция автоматического отключения электромагнита при срабатывании привода.



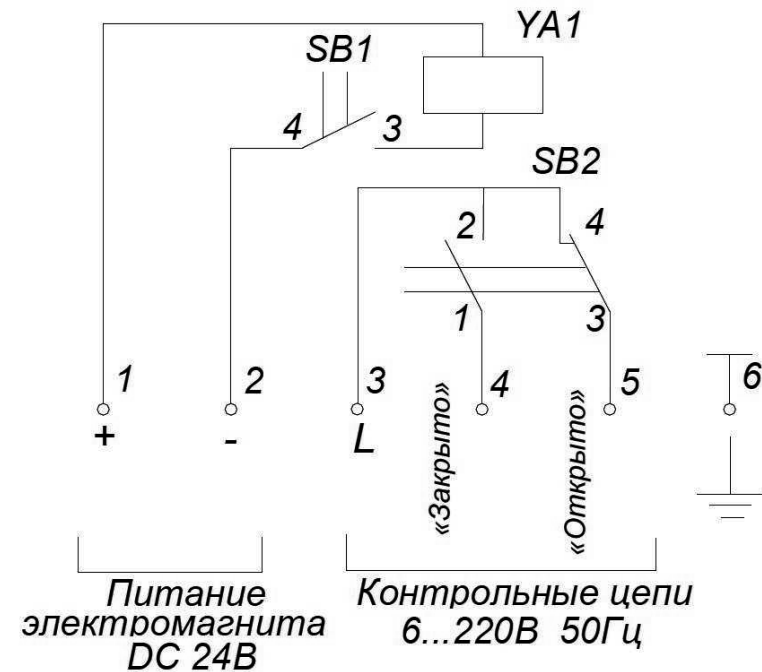
### Схемы электрические подключения приводов пружинных с электромагнитом

**Схема электрическая подключения привода,  
номинальным напряжением 220 В**



- Возможно параллельное подключение других приводов с учетом мощностей;

**Схема электрическая подключения привода,  
номинальным напряжением 24 В**



- Возможно параллельное подключение других приводов с учетом мощностей;

## Электромеханический привод с возвратной пружиной

### Общие данные

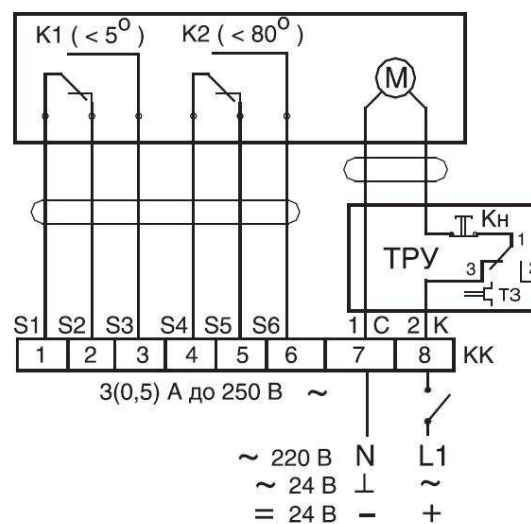
Привод предназначен для управления заслонкой огнезадерживающих клапанов в условиях повышенных температур окружающей среды.

При подаче напряжения на привод электродвигатель переводит заслонку в исходное положение и удерживает её в этом положении, потребляя незначительную мощность. Приводы для противопожарных клапанов также оборудованы: механизмом ручного управления, позволяющим перемещать заслонку в исходное положение при отключенном источнике питания; двумя встроенными переключателями, сигнализирующими рабочее (защитное) положение заслонки (до 5°) и исходное положение заслонки (более 80°); терморазмыкающим устройством, срабатывающим при заданной температуре (только для нормально открытых клапанов).



### Схема электрическая подключения электромеханических приводов с возвратной пружиной

#### Нормально открытые клапаны ТКоп, ТКок



S1, S2 – заслонка закрыта (0°)  
S4, S6 – заслонка открыта (90°)

## Реверсивный привод

### Общие данные

Привод предназначен для работы в условиях повышенных температур окружающей среды. Устанавливается в огнезадерживающих и дымовых клапанах. Приводы перемещают заслонку клапана из исходного положения (закрыта) в рабочее (открыта) и обратно при помощи электродвигателя в зависимости от схемы подключения цепи питания к обмоткам привода.

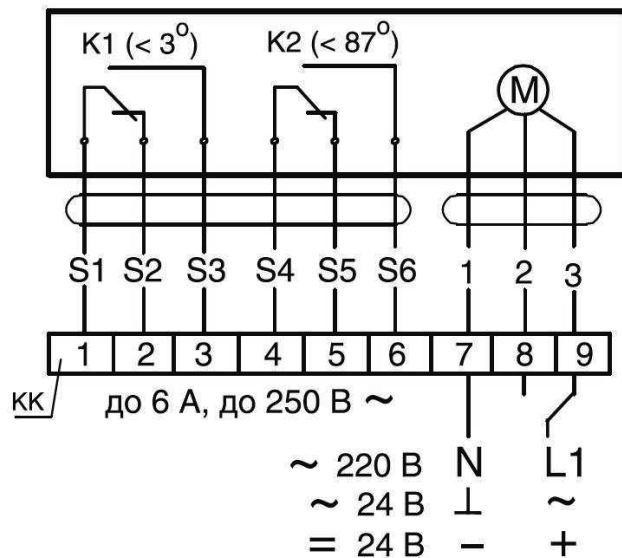
Управляющим сигналом на срабатывание клапана в данном случае является подача напряжения на соответствующие клеммы питания привода.

Преимуществом реверсивных приводов является невозможность перемещения заслонки дымовых клапанов из исходного положения в рабочее (открыта) при любых вариантах отключения напряжения на объекте. Клапаны с этими приводами рекомендуется использовать в приточно-вытяжных системах противодымной вентиляции, имеющих несколько клапанов с адресным управлением.

При снятии напряжения с реверсивного привода заслонка клапана остается в положении, в котором она находилась в момент отключения напряжения.



### Схема электрическая подключения реверсивных приводов



М – электродвигатель;  
 К1, К2 – микропереключатели;  
 КК – колодка клеммная;

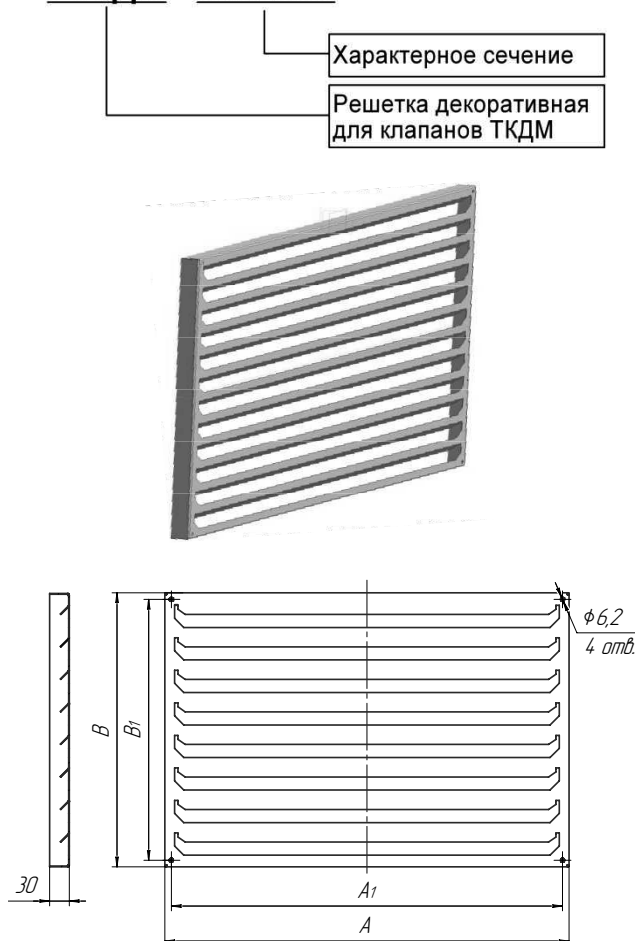
Клеммные колодки устанавливаются по заявке заказчика.

S1, S2 – заслонка открыта ( $0^\circ$ )  
 S4, S6 – заслонка открыта ( $90^\circ$ )

## РЕШЕТКА ДЕКОРАТИВНАЯ ДЛЯ КЛАПАНОВ ТКДМ: РТКДМ

Декоративные решетки РТКДМ предназначены для установки на всасывающие отверстия вентиляционных систем в местах установки клапанов ТКДМ. Решетки РТКДМ изготавливаются из оцинкованной стали.

### РТКДМ - 500x300



#### Пример заказа

РТКДМ 500x300 – Решетка декоративная для ТКДМ сечением 500x300

Обозначение	Размеры, мм				Масса, кг
	A	A <sub>1</sub>	B	B <sub>1</sub>	
РТКДМ 250x250	370	350	370	350	1,0
РТКДМ 300x300	420	400	420	400	1,3
РТКДМ 400x300	520	500		1,6	
РТКДМ 500x300	620	600		1,9	
РТКДМ 400x400	520	500	520	500	2,0
РТКДМ 500x400	620	600		2,4	
РТКДМ 500x500			620	600	2,8
РТКДМ 500x900			1020	1000	4,6
РТКДМ 550x440	670	650	560	540	2,7
РТКДМ 600x400	720	700	520	500	2,7
РТКДМ 600x500			620	600	3,3
РТКДМ 600x600			720	700	3,8
РТКДМ 700x400	820	800	520	500	3,1
РТКДМ 700x500			620	600	3,7
РТКДМ 700x600			720	700	4,3
РТКДМ 700x700			820	800	4,9
РТКДМ 800x400	920	900	520	500	3,5
РТКДМ 800x500			620	600	4,2
РТКДМ 800x600			720	700	4,8
РТКДМ 900x400	1020	1000	520	500	3,9
РТКДМ 900x500			620	600	4,6
РТКДМ 1000x400	1120	1100	520	500	4,2
РТКДМ 1000x500			620	600	5,1
РТКДМ 1000x600			720	700	5,9

Решетки могут изготавливаться в любых других сочетаниях высоты и ширины

## ДОПОЛНИТЕЛЬНЫЕ ПРИНАДЛЕЖНОСТИ К ВЕНТИЛЯТОРАМ ОБРАТНЫЙ КЛАПАН ПОДПОРА: ОКПк

### Габаритные и присоединительные размеры

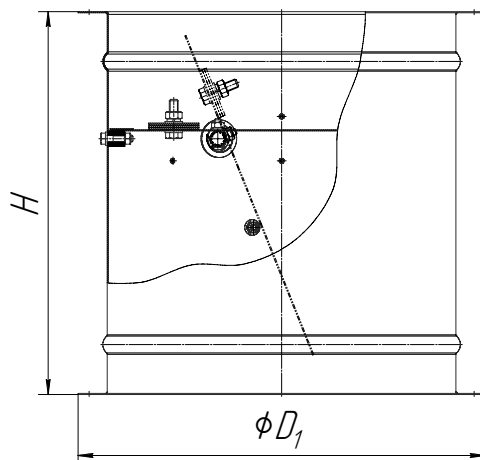
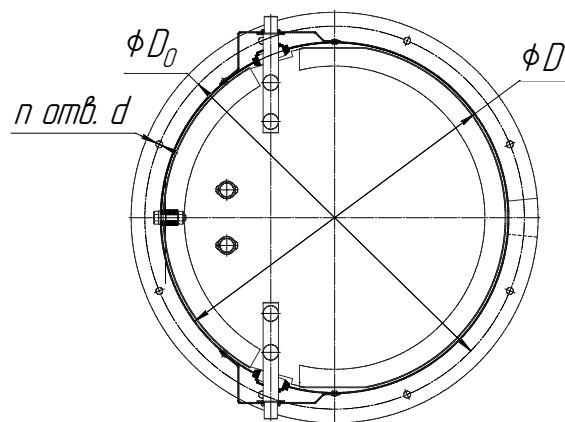


#### Назначение

Обратные клапаны ОК предназначены для предотвращения утечек теплого воздуха при неработающем вентиляторе приточной вентиляции.

Клапаны ОКПк в общепромышленном исполнении изготавливаются по ТУ 4863-042-11865045-2008.

Клапаны ОКПкв во взрывозащищенном исполнении изготавливаются по ТУ 4863-115-11865045-2014.



Обозначение	Размеры, мм					n	Масса, кг
	D	D <sub>0</sub>	D <sub>1</sub>	H	d		
ОКПк-400	400	435	470	330	6,5x12	8	7,2
ОКПк-500	500	535	570	410	9	16	10,5
ОКПк-560	560	590	630	440			12,8
ОКПк-630	630	665	700	460			16
ОКПк-710	710	745	780	510	10,5x20	24	28,8
ОКПк-800	800	840	870	560			31,7
ОКПк-900	900	940	970	590			37,4
ОКПк-1000	1000	1035	1070	630			41,0
ОКПк-1120	1120	1155	1190	670			43,6
ОКПк-1250	1250	1290	1320	710	57,0		

#### Условное обозначение

ОКПк-400

Диаметр D, мм

ОКПк-обратный клапан приточной вентиляции  
ОКПкв-обратный клапан приточной вентиляции взрывозащищенный

#### Пример обозначения при заказе

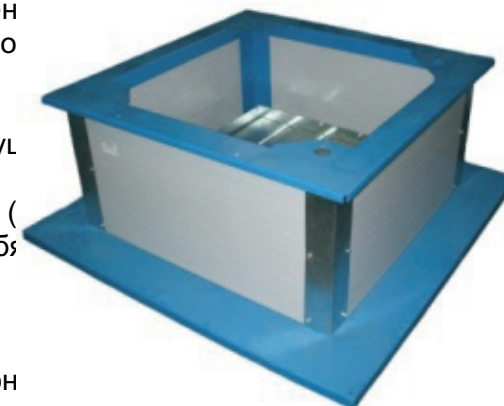
ОКПк-400 – Обратный клапан подпора диаметром 315 мм

## СТАКАН МОНТАЖНЫЙ СТУМ

Стакан монтажный СТУМ предназначен для монтажа на нем крышных вентиляторов общеобменной вентиляции, крышных вентиляторов дымоудаления, узлов прохода или воздуховодов. СТУМ может устанавливаться на всех видах кровель, в том числе на мягких кровлях и на кровлях с уклоном.

Конструктивно стакан СТУМ состоит из следующих основных частей:

- поз.1 – нижняя опорная плита стакана; предназначена для крепления стакана к несущим конструкциям кровли и распределения нагрузки;
- поз.2 – верхняя опорная плита стакана; предназначена для установки на нее вентилятора (другого устройства, смотри назначение), а также для крепления при перемещении (включает в себя углы в горизонтальной плоскости четыре проушины с отверстиями);
- поз.3 - рама стакана – сварная конструкция, несущая основную нагрузку
- поз.4 - обшивка рамы стакана;



В конструкцию стакана может входить клапан. В зависимости от назначения вентиляционной системы, клапан может быть вытяжной или подпора. По принципу действия клапаны являются...

обратными или гравитационными. В основе их действия лежит открывание клапана под действием потока (напора) воздуха, который возникает при включении вентилятора. При выключении вентилятора поток воздуха прекращается и лопатка (лопатки) клапана под воздействием гравитации (силы тяжести) на саму лопатку или противовес возвращается в исходное состояние. Клапан устанавливается на специальную технологическую полку при производстве.

При необходимости, если подводящие или отводящие воздуховоды имеют круглое сечение, в стакан без клапана на стадии проектирования закладывается круглый обратный клапан гравитационного типа ОКВк или ОКПк.

Не утепленный стакан изготавливается из оцинкованной стали. В утепленном стакане наружный слой обшивки выполнен из сэндвич-панели толщиной 50 мм.

Внутренний слой стакана для систем дымоудаления изготовлен из огнеупорного материала. В стакане для вентиляции или подпора воздуха огнеупорного слоя нет.

Стакан предназначен для эксплуатации в макроклиматических районах с умеренным (У1) климатом, при температуре окружающей среды от минус 45°C до плюс 40°C, и холодным (УХЛ), с температурой окружающей среды от минус 60°C до плюс 40°C. Для холодного климата несущие элементы конструкции изготавливаются из стали 09Г2С или нержавеющей стали 12Х18Н10Т.

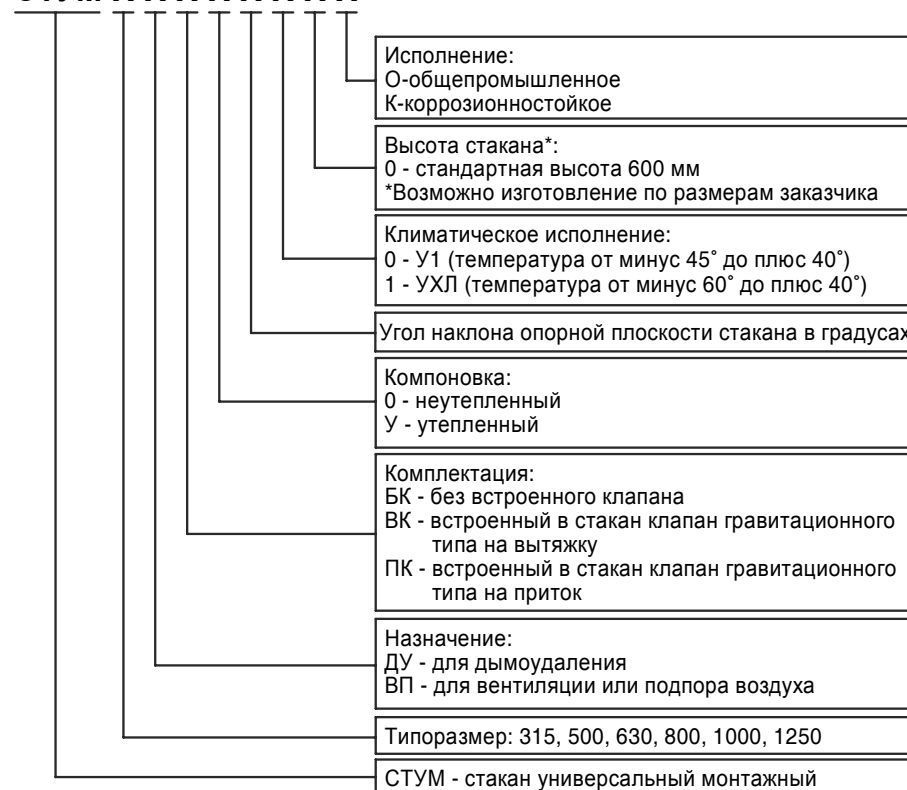
Максимальный уклон кровли 1:2.

Высота стакана определяется исходя из высоты снежного покрова в районе использования и толщины кровли над несущим перекрытием. По умолчанию стакан изготавливается высотой 600 мм.

Стаканы изготавливаются по ТУ 4834-090-11865045-2012

## Условное обозначение

**СТУМ-Х-Х-Х-Х-Х-Х-Х-Х**



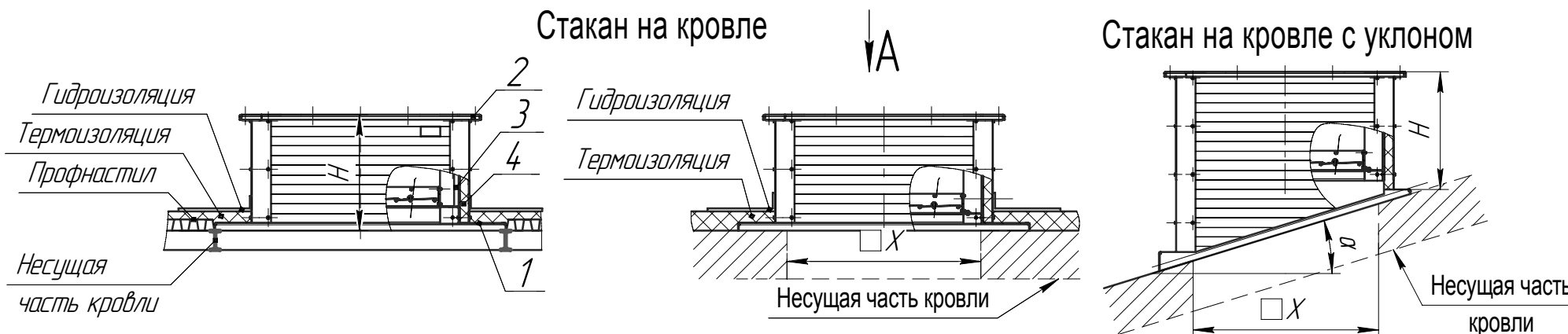
## Примеры обозначения при заказе

СТУМ-630-ВП-ВК-0-0-0-0-0 – стакан типоразмера 630 для вентиляции, обратный клапан на вытяжку, не утепленный, для горизонтальной установки, до минус 45, высота 600мм, общепромышленного исполнения.

СТУМ-800-ДУ-00-У-20-УХЛ-1000-К – стакан типоразмера 800 для дымоудаления, без клапана, утепленный, для установки с уклоном в 20 градусов, до минус 60 градусов, коррозионностойкий.

**Примечание.** В случае, если последние позиции в обозначении стакана равны нулю, то их можно не указывать. С другой стороны, если в обозначении стакана последние позиции не заполнены, то они расцениваются как равные нулю.

# СТАКАН МОНТАЖНЫЙ СТУМ



**А**  
СТУМ-315 - СТУМ-630

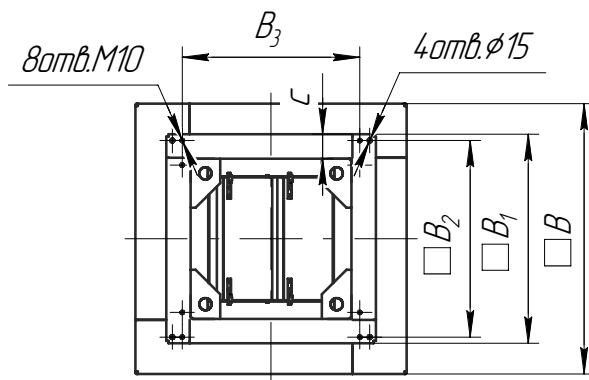


Рис.1

**А**  
СТУМ-800 - СТУМ-1250

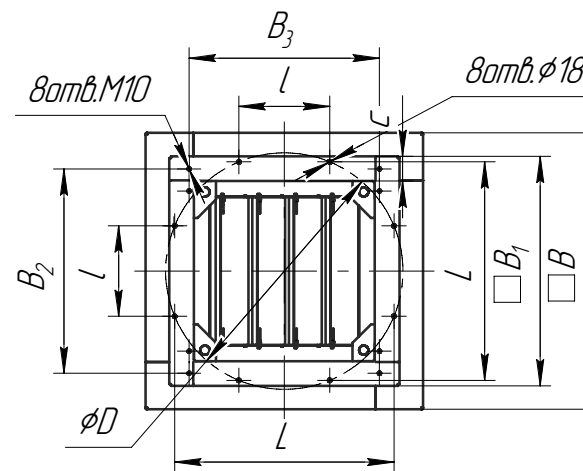


Рис.2



## СТАКАН МОНТАЖНЫЙ СТУМ

Обозначение стакана	Рис.	B	B <sub>1</sub>	B <sub>2</sub>	B <sub>3</sub>	D	c	L	I	H	X
СТУМ-315	1	800	562	510	-	-	64	-	-	600	450
СТУМ-500		1100	850	800	720	-	100				800
СТУМ-630		1200	1010	960	880						1000
СТУМ-800	2	1505	1245	1109	1029	1283	134	1185	491		1200
СТУМ-1000		1700	1480	1348	1258	1546		1428	592		1300
СТУМ-1250		1900	1775	1636	1526	1868	157	1726	715		1600

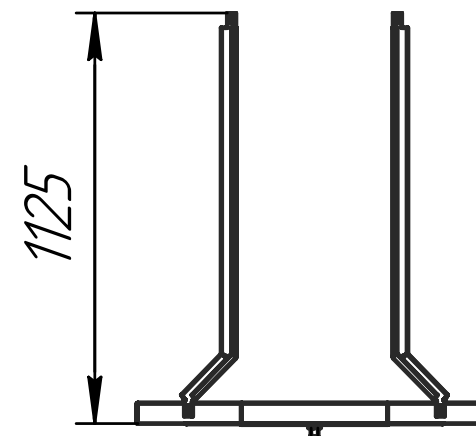
Обозначение стакана	Масса стакана, кг					
	Утепленный с клапаном ВК	Утепленный с клапаном ПК	Утепленный без клапана	Неутепленный с клапаном ВК	Неутепленный с клапаном ПК	Неутепленный без клапана
СТУМ-315	65	66	59,8	59,0	60	54,1
СТУМ-500	102,3	104	94,6	93,7	95,2	86,0
СТУМ-630	116,8	120	106,9	106,5	109,7	96,6
СТУМ-800	158,2	161,3	142,5	145,5	148,6	130,0
СТУМ-1000	184,5	188	164,0	171,6	175,1	151,2
СТУМ-1250	251,5	255	224,0	236,5	240	209,0

## ПОДДОН ПС

Поддоны предназначены для сбора и удаления конденсата, образующегося при работе крышных вентиляторов.  
Поддоны типа ПС крепятся при помощи стоек к боковым стенкам монтажного стакана СТУМ.  
Для отвода конденсата необходимо предусмотреть отводящую магистраль.

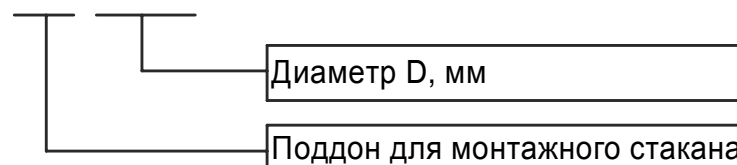


Шифр поддона	D	B	Масса, кг	Тип монтажного стакана	Тип крышного вентилятора
ПС – 750	750	410	16	СТУМ-3,15	ВКР № 3,15
ПС – 1050	1050	586	20	СТУМ-5	ВКР № 4 ВКР № 4,5 ВКР № 5
ПС – 1400	1405	736	32	СТУМ-6,3	ВКР № 5,6 ВКР № 6,3
ПС – 1650	1656	936	40	СТУМ-8	ВКР № 7,1 ВКР № 8
ПС – 1700	1740	1136	42	СТУМ-10	ВКР № 10
ПС – 2100	2114	1386	59	СТУМ-12,5	ВКР № 12,5



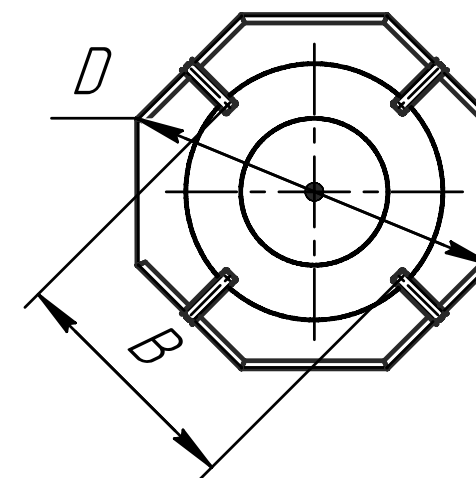
### Условное обозначение

**ПС-1050**



### Пример обозначения при заказе

ПС-1050 – Поддон с диаметром 1050 мм.



## Назначение

Пластина переходная ПП предназначена для установки осевого вентилятора ВО-2,3-130 на монтажный стакан СТУМ.

## Условное обозначение

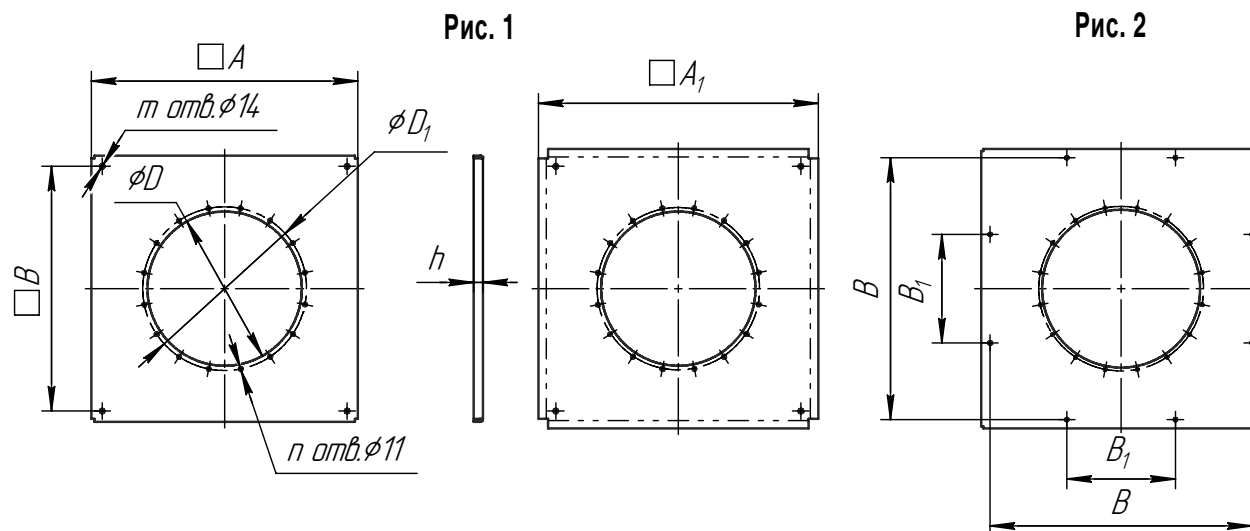
**ПП - 4**

Типоразмер

Пластина переходная

## Пример обозначения при заказе

ПП-4 – Пластина переходная типоразмер 4



Обозначение	Рис.	A	A <sub>1</sub>	h	B	B <sub>1</sub>	D	D <sub>1</sub>	n	m	Масса, кг
ПП - 4	1	870	913,8	30	800	-	404	435	16	4	22,1
ПП - 5							504	535			19,9
ПП - 5,6							564	590			28,3
ПП - 6,3							634	665			26,2
ПП - 7,1	2	1265	1308,8	35	1185	491	714	745	24	8	41,1
ПП - 8							804	840			37,8
ПП - 9							904	940			69,7
ПП - 10							1004	1035			63,9
ПП - 11,2	2	1800	1850,5	35	1726	715	1120	1155	24	8	95,8
ПП - 12,5							1254	1290			86,0

# ПАТРУБОК ВХОДНОЙ К РАДИАЛЬНЫМ ВЕНТИЛЯТОРАМ: ПВТ

## Назначение

Патрубок входной ПВТ применяется вместо гибкой вставки для случаев соединения вентилятора и воздуховода брезентовым рукавом или иным способом.

## Варианты изготовления

- Общего назначения из углеродистой стали
- Коррозионностойкие из нержавеющей стали, **К**
- Из алюминиевых сплавов, **А**

## Условное обозначение



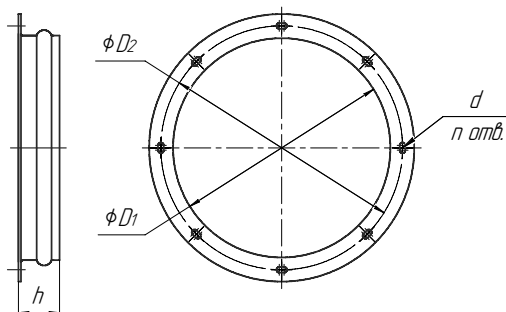
### ПВТ-2-Х

**Назначение:**  
 О - для вентиляторов исполнения общепром., ДУ, Ж, В  
 К - для вентиляторов исполнения К, ВК  
 А - для вентиляторов исполнения ВА

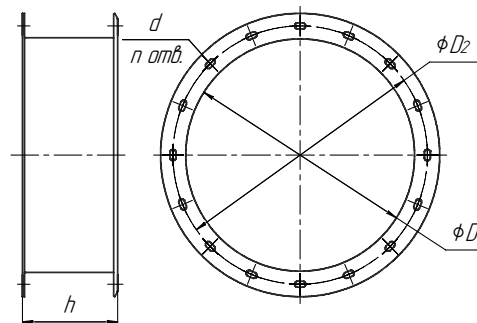
**Типоразмер:**  
 2; 2,5; 2,8; 3,15; 3,55; 4; 4,5; 5; 6,3; 7,1; 8; 9; 10; 11,2; 12,5

Патрубок входной

№2 - №6,3



№7,1 - №12,5



Обозначение	Размеры, мм					Масса, кг
	D <sub>1</sub>	D <sub>2</sub>	h	d	n	
ПВТ – 2	203	230	113	6,5x12	8	0,7
ПВТ – 2,5	255	280				0,86
ПВТ – 2,8	285	310				0,96
ПВТ – 3,15	320	348				1,1
ПВТ – 3,55	360	385				1,2
ПВТ – 4	405	435				1,4
ПВТ – 4,5	455	480				1,5
ПВТ – 5	505	535				1,7
ПВТ – 5,6	634	665	16	9	2,1	
ПВТ – 6,3	634	665			2,1	
ПВТ – 7,1	710	745			5,0	
ПВТ – 8	805	840			5,8	
ПВТ – 9	1005	1035	130	10,5x20	24	7,1
ПВТ – 10						8,9
ПВТ – 11,2						
ПВТ – 12,5	1255	1290				

## Пример обозначения при заказе

ПВТ-2-О – Патрубок входной для вентилятора №2 в общепромышленном исполнении

ПВТ-3,15-К – Патрубок входной для вентилятора №3,15 исполнения ВК

ПВТ-5-А – Патрубок входной для вентилятора №5 исполнения ВА

Шкафы пожарные навесные, предназначены для размещения в них комплекта оборудования пожарного крана и (или) переносных огнетушителей, на производственных объектах и в общественных зданиях.

Шкафы пожарные изготавливаются в климатическом исполнении «У» по ГОСТ 15150, диапазон температур эксплуатации от 5° С до 45° С при относительной влажности 90%.

Шкафы пожарные изготавливаются с правым и левым расположением пожарного крана.

Шкафы пожарные изготавливаются по ТУ 4854-045-11865045-2006.

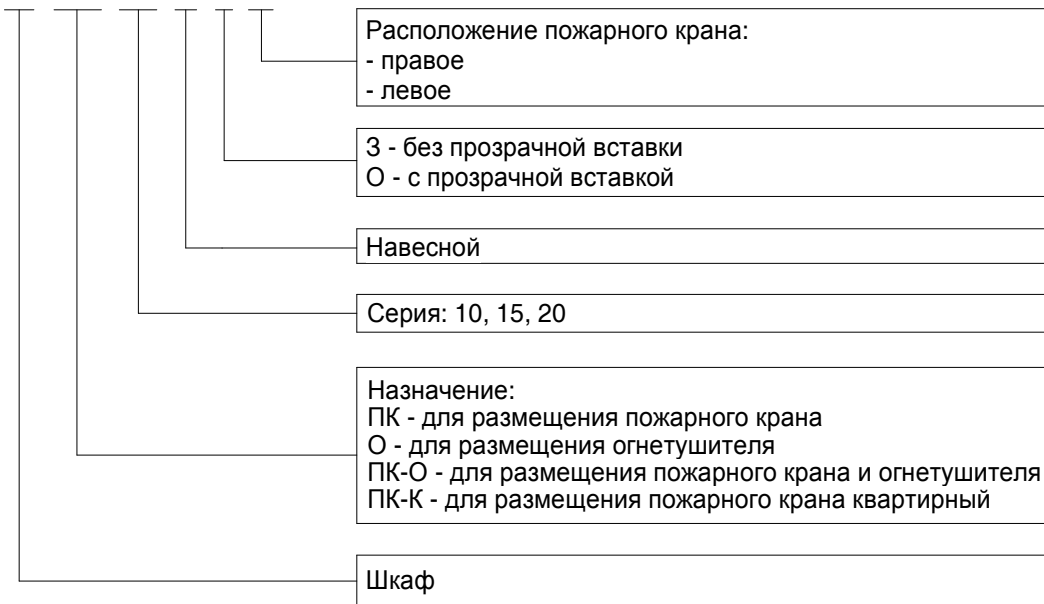
Декларация о соответствии № Д-RU.ПБ74.В.00009.



### Условное обозначение

Тип шкафа	Габаритные размеры, мм			Наличие огнетушителя	Масса, кг
	ширина	высота	глубина		
Ш-ПК-10-Н-З	650	545	230	—	13,2
Ш-ПК-10-Н-О	650	545	230	—	13,5
Ш-О-10-Н-З	650	545	230	2	11,1
Ш-О-10-Н-О	650	545	230	2	11,4
Ш-ПК-О-15-Н-З-лев	845	650	230	1	18,7
Ш-ПК-О-15-Н-О-лев	845	650	230	1	19,2
Ш-ПК-О-15-Н-З-прав	845	650	230	1	18,7
Ш-ПК-О-15-Н-прав	845	650	230	1	19,2
Ш-ПК-О-20-Н-З	545	1296	230	2	22,9
Ш-ПК-О-20-Н-О	545	1296	230	2	23,5
Ш-ПК-20-Н-З	545	1296	230	—	25,0
Ш-ПК-20-Н-О	545	1296	230	—	25,6
Ш-О-20-Н-З	545	1296	230	4	20,8
Ш-О-20-Н-О	545	1296	230	4	21,4
Ш-О-01-Н – З	330	650	230	1	8,2
Ш-О-01-Н – О	330	650	230	1	8,5
Ш-ПК-К	295	295	55	—	1,9

### Ш-ПК-10-Н-З-Х



ДЛЯ ЗАМЕТОК



